

SPECTRI JA TUPLA SPECTRI

Asennusohje



SPECTRI 8W
62AV996L005G
62AV996N005G



TUPLA SPECTRI 16W
62AV996L010G
62AV996N010G



SPECTRI 8W

Nimellisteho: 6.5W
Kehyksen väri: Valkoinen
Valaisukulma: 36°
Valonväri: 3000K/4000K
Valovirta: 489lm/524lm
Kotelointi: IP44
Runkomateriaali: Alumiini
Värintoistoindeksi: 85
Mitat: 90mm x 90mm x 52mm
Upotussyvyys: 65mm
Asennusreikä: 83mm
Käyttölämpötila: -20° – +40°
Virtalähde: Ulkoinen
Himmennettävyyks: Kyllä
Käyttöikä: 50 000h
Tuotetakuu: 2 vuotta
Sähkönumerot:
4142141 | 4142142

TUPLA SPECTRI 16W

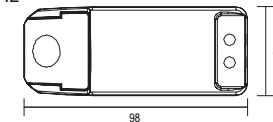
Nimellisteho: 13W
Kehyksen väri: Valkoinen
Valaisukulma: 36°
Valonväri: 3000K/4000K
Valovirta: 978lm/1048lm
Kotelointi: IP44
Runkomateriaali: Alumiini
Värintoistoindeksi: 85
Mitat: 180mm x 90mm x 52mm
Upotussyvyys: 65mm
Asennusreikä: 168mm x 83mm
Käyttölämpötila: -20° – +40°
Virtalähde: Ulkoinen
Himmennettävyyks: Kyllä
Käyttöikä: 50 000h
Tuotetakuu: 2 vuotta
Sähkönumerot:
4142139 | 4142240

VIRTUALÄHTEET JA KYTKENTÄ

TRIAC/ei himm. Spectri/ Tupla Spectri

Tasavirtalähde 500mA 9W

sisääntulo: 220-240VAC 0.06A 50/60Hz
ulostulo: 9-18V 500mA DC
IP20
Tc +80°C, Ta -20°C - +50°C
λ 0.95



Soveltuu:

SPECTRI / TUPLA SPECTRI
62AV996L005G | 62AV996N005G
62AV996L010G | 62AV996N010G

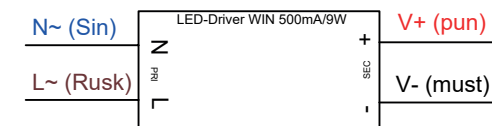


Saatavana myös Push-dim, 1-10V ja DALI ohjattavilla virtalähteillä.

HUOM!

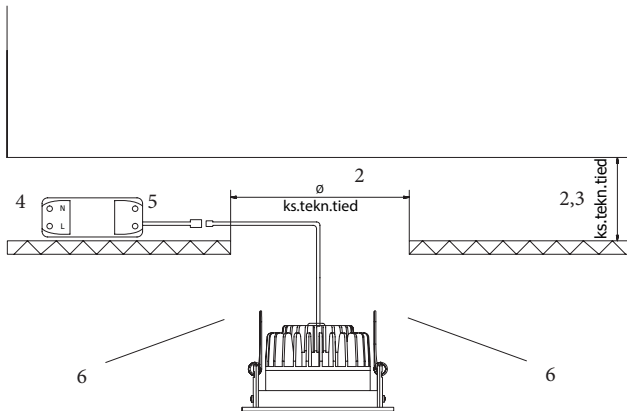
Tupla Spectri vaatii kaksi virtalähdettä!

KytKentä



ASENNUSOHJE SPECTRI

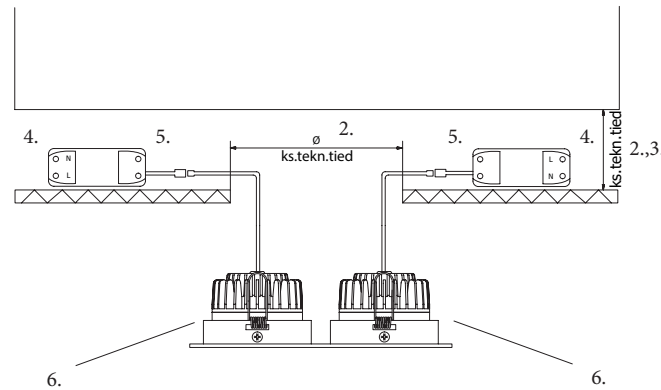
1. Ennen asennusta tai huoltoa kytke valaisinryhmä irti sähköverkosta ja varmista, ettei kukaan pääse kytkemään sitä takaisin asennuksen aikana.
2. Tee kattoon tuotteen teknisten tietojen mukainen asennusreikä ja varmista oikea upotussyvyys.
3. Varmista että välikatossa on riittävästi tilaa, jotta ilma vaihtuu virtalähteen ja valaisimen ympäriltä.
4. Kytke syöttökaapeli (L / N) LED-virtalähteeseen ja varmista, että johtimet on kytketty oikein.
5. Kytke valaisimen liitäntäkaapeli LED-virtalähteeseen (V+ / V-) ja varmista, että johtimet on kytketty oikein.
6. Käännä molemmat jouset taka-asentoon ja työnnä valaisin asennusreikään. Varmista, että valaisin istuu hyvin.
7. Kytke virta päälle.



ASENNUSOHJE TUPLA SPECTRI

1. Ennen asennusta tai huoltoa kytke valaisinryhmä irti sähköverkosta ja varmista, ettei kukaan pääse kytkemään sitä takaisin asennuksen aikana.
2. Tee kattoon tuotteen teknisten tietojen mukainen asennusreikä ja varmista oikea upotussyvyys.
3. Varmista että välikatossa on riittävästi tilaa, jotta ilma vaihtuu virtalähteen ja valaisimen ympäriltä.
4. Kytke syöttökaapeli (L / N) LED-virtalähteeseen ja varmista, että johtimet on kytketty oikein.
5. Kytke valaisimen liitäntäkaapeli LED-virtalähteeseen (V+ / V-) ja varmista, että johtimet on kytketty oikein.
6. Käännä molemmat jouset taka-asentoon ja työnnä valaisin asennusreikään. Varmista, että valaisin istuu hyvin.
7. Kytke virta päälle.

HUOM! Tupla Spectri vaatii kaksi virtalähdettä!



VAROITUS

- Turvallisuussyistä vain pätevät sähköalan ammattilaiset saavat suorittaa asennuksen, huollon tai tarkastuksen näiden ohjeiden mukaisesti.
- Kytke virta pois ennen asennusta tai huoltoa.
- Tuotetakuu voimassa vain, kun liitäntä verkkovirtaan tapahtuu käyttämällä yhteensopivaa Winled-virtalähdettä.
- Valmistaja ei vastaa, jos valaisinta käytetään väärin.

INFO

- Himmennettävissä Triac-himmennimillä.
- Tämän valaisimen valonlähde ei ole vaihdettavissa. Kun valaisin sammuu, koko valaisin on poistettava käytöstä.
- Nämä ohjeet tulee säilyttää ja luovuttaa valaisimen käyttäjälle.

KUVAT

- Ylläolevalla QR-koodilla pääset Spectrien verkkosivuille, josta löydät valonjakokuvat, mittakuvat sekä tämän asennusohjeen sähköisessä muodossa.

Winled Oy

Rautatiekatu 21 a, 33100 TAMPERE | 0290 011 411 | myynti@winled.fi