

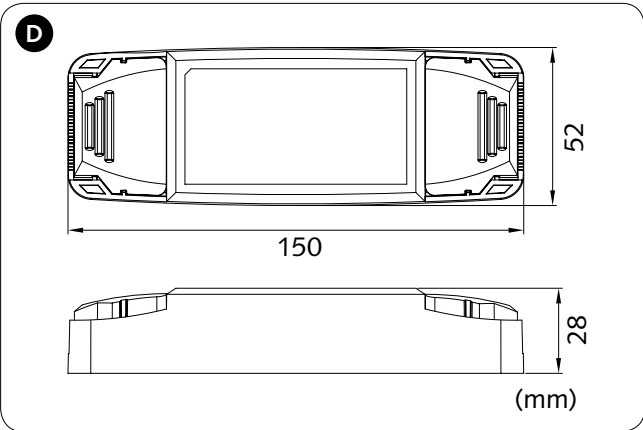
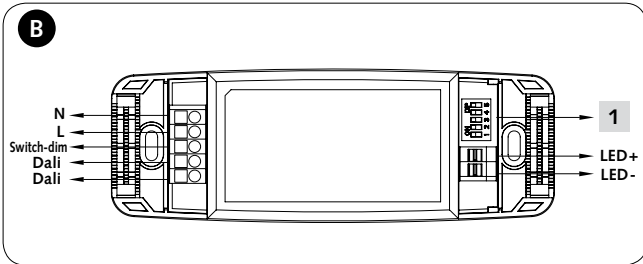


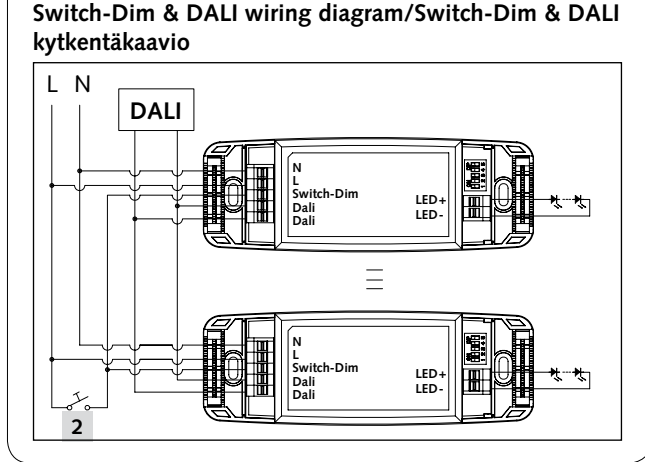
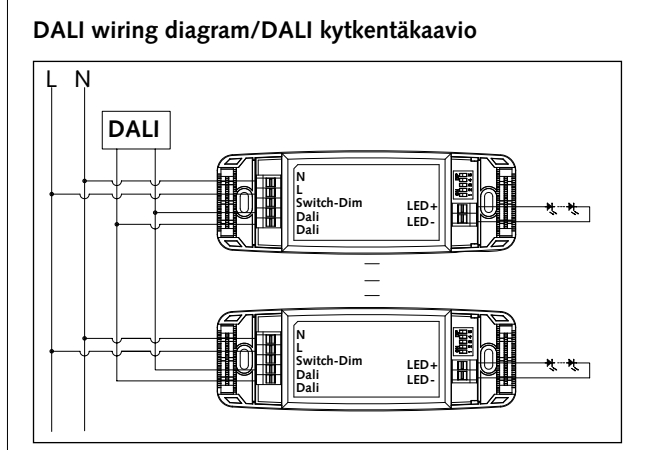
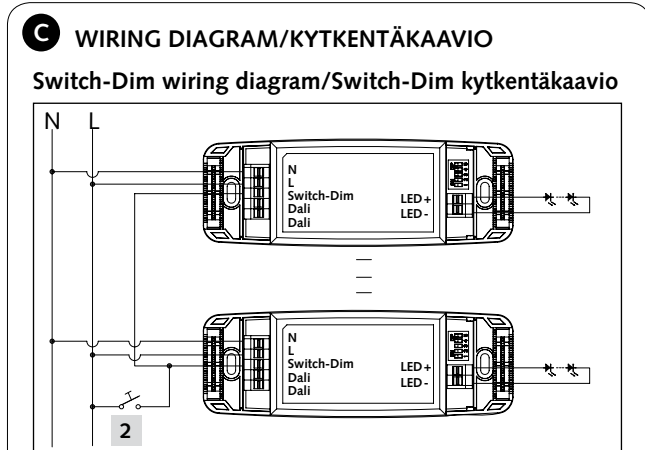
A



mA/V	1	2	3	4	5
24V	○	●	●	●	I
12V	●	○	●	●	II
900mA	○	○	●	●	III
700mA	○	○	●	○	IV
500mA	○	○	●	○	V
350mA	○	○	○	○	VI

- | | |
|---|--|
| <p>1</p> <ul style="list-style-type: none"> EN DIP switches FI Vipukytkin SE Vippbrytare | <p>2</p> <ul style="list-style-type: none"> EN Push button switch for dimming FI Painokytin valon säätämiseksi SE Tryckströmbrytare för ljusreglering |
|---|--|



Dimbart drivdon LED

Modell: HED2020
99 520 38

Anslutning

1. Börja med inställning av utström och spänning som enkelt ställs in med hjälp av vippbrytarna (se tabell, bild A).
2. Anslut armaturerna till drivdonet enligt kopplingsschemat (se bild B).

Tryckströmbrytare för ljusreglering (nr 3 bild B och C)

- På/Av: Kort tryck (<0,4 sek) på strömbrytaren.
- Steglös dimning: Tryck och håll in strömbrytaren (>0,9 sek).
- För finjustering av ljusnivå: Vid varannan lång tryckning går ljusnivån i motsatt riktning.
- Minnesfunktion: Ljuset återgår till föregående dimningsnivå när den stängs av och på igen, även vid strömbrott.

Synkronisering endast för Switch-Dim läge (se kopplingsschema, bild C)

Upp till 64 st drivdon kan kopplas till samma strömbrytare, tack vare MCU programmet.

Detta innebär att det inte behövs någon ytterligare synkroniseringskabel i större installationer, där många drivdon kontrolleras av samma strömbrytare.

För att synkroniseringen skall fungera korrekt när flera drivdon är kopplade till samma tryckströmställare skall, efter att drivdonen har inkopplats, följande operation utföras:

Tryck och håll in strömbrytaren (>15 sek) systemet kommer nu att synkroniseras.

Manuell överstyrning

DALI och Switch-Dim kan vara inkopplade samtidigt, så att man med manuell överstyrning, kan stänga av/sätta på, eller justera ljusnivån med tryckströmbrytaren, vilket gör produkten mer användarvänlig och ger fler alternativ för att passa för vissa extraordinära krav.

- Kort tryck: På/Av.
- Lång tryckning: Justerar ljusnivån.
- Om kunden inte vill ha denna överstyrningsfunktion, kan man bara lämna "Switch Dim"-plinten utan att ansluta någon tråd.
- Den manuella överstyrningen gäller till nästa kommando från DALI eller Switch-Dim.

⚠ Varning: Försäkra dig om att korrekt ström är inställd innan du startar drivdonet!

SPECIFIKATIONER

Modell	HED2020	
Märkspänning	220-240V AC, 50/60Hz	
Märkström	0,125-0,115A (max)	
Uteffekt	15W (350mA) 20W (500mA) 20W (700mA) 20W (900mA) 10W (12V) 20W (24V)	
V-ut max.	80V	
Effektfaktor	≥0,93	
Arbetstemperatur	Ta: -20... +45°C Tc: 75°C	
Utström	350mA/500mA/700mA/900mA 900mA Max (12V/24V)	i konstantström-läge i konstantspännings-läge
Utspänning (Max)	9-45V (350mA) 9-43V (500mA)	9-30V (700mA) 9-23V (900mA)
Max. verkningsgrad	≥85%	
Gränssnitt	DALI, Switch-Dim	
Säkring	Avsäkrad utgång med automatisk återställning	
Överhettningsskydd	Överhettningsskydd med automatisk återställning	
EMC standard	EN55015, EN61547, EN61000-3-2/3	
Säkerhetsstandard	EN61347-1, EN6 1347-2-13, EN60598-1	
DALI-standard	IEC62386-102, 207	
Dialektrisk hållfasthet	Input → output : 3750V AC	
Certifiering	SEMKO, CE, EMC	
Mått	Se bild D	
IP-klass	IP20	

MALMBERGS

Malmbergs Elektriska AB, Box 144, 692 23 Kumla

Telefon: 019-58 77 00 Telefax: 019-57 11 77 info@malmbergs.com www.malmbergs.com

Säädettävä LED-liitännälaitte

Malli: HED2020
99 520 38

Liitäntä

1. Aloita säätämällä lähtevä virta ja jännite, joka yksinkertaisesti tapahtuu vipukytkimien avulla (katso taulukosta, kuva A).
2. Liitä valaisimet liitännälaitteeseen kytkentäkaavion mukaisesti (katso kuva B).

Painokytin valon säätämiseksi (nro 3 kuvat B ja C)

- Pälle/Pois: Lyhyt painallus (<0,4 sek) kytkimellä.
- Portaaton säätö: Paina kytkintä ja pidä alaspainettuna (>0,9 sek.).
- Valotason hienosäätö: Joka toisella painalluksella valotaso muuttuu päinvastaiseen suuntaan.
- Muistitoiminto: Valo palautuu edelliseen tasoon kun se sammutetaan ja sytytetään takaisin, myös virtakatkoissa.

Synkronointi Ainoastaa Switch-Dim tilassa. (katso kytkentäkaaviota, kuva C)

Enintään 64 liitännälaitetta voidaan liittää samaan kytkimeen, MCU ohjelman ansiosta.

Tämän takia ei tarvita muuta synkronisointikaapelia laajemmissa asennuksissa, joissa useita liitännälaitteita ohjataan samalla kytkimellä.

⚠ Varoitus: Varmista etä oikea virta on liitettynä ennen kuin käynnistät liitännälaitteen.

TEKNISET TIEDOT

Malli	HED2020	
Nimellisjännite	220-240V AC, 50/60Hz	
Nimellisvirta	0,125-0,115A (max)	
Maksimiteho	15W (350mA) 20W (500mA) 20W (700mA) 20W (900mA) 10W (12V) 20W (24V)	
V-lähtö max	80V	
Tehokerroin	≥0,93	
Käyttölämpö	Ta: -20... +45°C Tc: 75°C	
Lähtövirta	350mA/500mA/700mA/900mA 900mA Max (12V/24V)	vakiovirta-tilassa vakiojännite-tilassa
Lähtöjännite	9-45V (350mA) 9-43V (500mA)	9-30V (700mA) 9-23V (900mA)
Max. teho	≥85%	
Rajapinta	DALI, Switch-Dim	
Sulakesuojaus	Lähtösuojaus automaattisella palautuksella	
Ylikuumenemissuoja	Suojaus automaattisella palautuksella	
EMC standardi	EN55015, EN61547, EN61000-3-2/3	
Sulakestandardi	EN61347-1, EN6 1347-2-13, EN60598-1	
DALI-standardi	IEC62386-102, 207	
Dialektrinen kestoisuus	Input → output : 3750V AC	
Certifiointi	SEMKO, CE, EMC	
Mitat	Katso kuva D	
Suojausluokka	IP20	

MALMBERGS

Malmberg Elektro Oy, Juhanilantie 1, 01740 VANTAA

Puh: 09-855 34 30 Fax: 09-855 34 340 malmbergs@malmberg-elektro.fi www.malmbergs.com

Dimmable LED Driver

Model: HED2020
99 520 38

Connection

1. Start with setting the output current and voltage which are easily configured by choosing the correct combination of the DIP switches (see table, fig. A).
2. Connect the luminaires to the driver according to the wiring diagram (see fig. B).

Push Button Switch for Dimming (no. 3 fig. B and C)

- On/Off: Short push (<0.4s) on the switch.
- Stepless dimming: Long push (>0.9s) on the switch.
- For fine tuning of light level: With every other long push, the light level goes the opposite direction.
- Built-in with permanent memory: Light returns to the previous dimming level when switched off and on again, even at power failure.

Synchronization FOR SWITCH-DIM MODE ONLY (see wiring diagram, fig. C)

Up to 64 pcs drivers can be connected to the same switch, thanks to the programme. This means there is no need for any additional synchrony wire in larger installations, where many drivers should be controlled by one switch.

For the synchronization to work correctly when more than one driver is connected to the same push button, please follow the step below after the drivers are connected:

Do a long push (>15s), the system will now be synchronized.

Manual Override

DALI and Switch-Dim can be connected at the same time, to enable manual override function for end-users to switch on/off, or adjust the dimming level with the push-switch, which makes the product more user friendly and more options to fit for some extraordinary demands.

- Short push: On/Off.
- Long push: Dim up/down the dimming level.
- If customers do not want to have this manual override function, just leave this "Switch Dim" terminal alone, not connected to any wire.
- The manual override is only valid until the next command from DALI or Switch-Dim.

⚠ Warning: Please make sure the correct current is set before starting the driver!

SPECIFICATIONS

Model	HED2020	
Rated voltage	220-240V AC, 50/60Hz	
Rated current	0.125-0.115A (max)	
Output power	15W (350mA) 20W (500mA) 20W (700mA) 20W (900mA) 10W (12V) 20W (24V)	
U-out max.	80V	
Power factor	≥0.93	
Operating temperature	Ta: -20... +45°C Tc: 75°C	
Output current	350mA/500mA/700mA/900mA 900mA Max (12V/24V)	in constant current operation mode in constant voltage operation mode
Output voltage (Max)	9-45V (350mA) 9-43V (500mA)	9-30V (700mA) 9-23V (900mA)
Max. Efficiency	≥85%	
Dimming interface	DALI, Switch-Dim	
Abnormal protection	Output short-circuit protection with auto reset	
Overheating protection	Overheating protection with auto-reset	
EMC standard	EN55015, EN61547, EN61000-3-2/3	
Safety standard	EN61347-1, EN61347-2-13, EN60598-1	
DALI standard	IEC62386-102, 207	
Dielectric strength	Input → output : 3750V AC	
Certification	SEMKO, CE, EMC	
Dims	See fig. D	
IP rating	IP20	

MALMBERGS

Malmbergs Elektriska AB, PO Box 144, SE-692 23 Kumla, SWEDEN

Phone: +46 (0)19 58 77 00 Fax: +46 (0)19 57 11 77 info@malmbergs.com www.malmbergs.com