

LINDER

Asennusohje



Linder 8W
53UL995N008L



Linder 16W
53UL995N016L



LINDER 8W

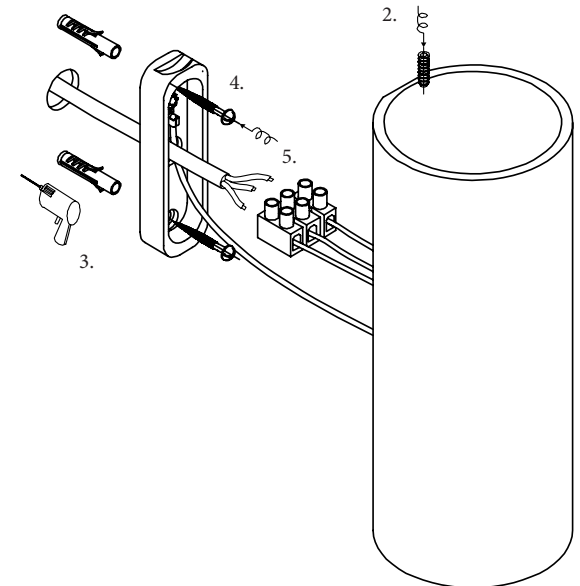
Jännite: 220-240V 50Hz
Nimellisteho: 8W
Kehyksen väri: valkoinen
Valaisukulma: 60
Valonväri: 4000K
Valovirta: 665lm
Kotelointi: IP65
Runkomateriaali: alumiini
Värintoistoindeksi: 82
Mitat: 72mm x 180mm
Käyttölämpötila: -20° – +50°
Asennustapa: Seinäasennus
Virtalähde: Sisäinen
Kytkenä: Verkkovirta
Himmennettävyyks: Kyllä, triac
Käyttöikä: 50 000h
Tuotetakuu: 2 vuotta
Sähkönumero: 4142293

LINDER 16W

Jännite: 220-240V 50Hz
Nimellisteho: 16W
Kehyksen väri: valkoinen
Valaisukulma: 60
Valonväri: 4000K
Valovirta: 1154lm
Kotelointi: IP65
Runkomateriaali: alumiini
Värintoistoindeksi: 84
Mitat: 130mm x 250mm
Käyttölämpötila: -20° – +50°
Asennustapa: Seinäasennus
Virtalähde: Sisäinen
Kytkenä: Verkkovirta
Himmennettävyyks: Kyllä, triac
Käyttöikä: 50 000h
Tuotetakuu: 2 vuotta
Sähkönumero: 4142293

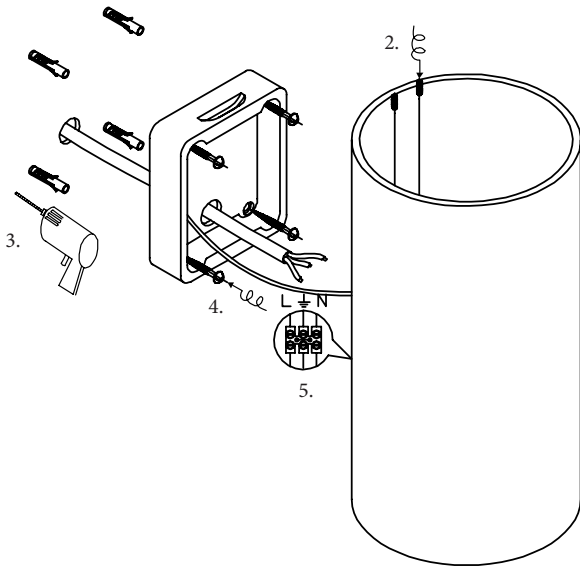
ASENNUSOHJE LINDER 8W

1. Ennen asennusta tai huoltoa kytke valaisinryhmä irti sähköverkosta ja varmista, ettei kukaan pääse kytkemään sitä takaisin asennuksen aikana.
2. Avaa sylinterin sisäpuolella olevat kuusiokolo ruuvit mukana tulevalla avaimella ja ota asennuslevy irti.
3. Poraava seinään sopivan kokoiset reiät kiinnitystä varten.
4. Tuo liitäntäkaapeli asennuslevyn reiästä lävitse. Kiinnitä valaisimen asennuslevy seinään mukana tulevilla kiinnitystarvikkeilla. **HUOM! Mukana tulevat ruuvien kumitiivisteet pitää laittaa ruuvien alle, jotta IP-luokitus täyttyy!**
5. Kytke liitäntäkaapeli merkintöjen mukaisesti (L / ⊕ / N). Varmista että johtimet on kytketty oikein.
6. Kytke virta päälle ja tarkasta toiminta.



ASENNUSOHJE LINDER 16W

1. Ennen asennusta tai huoltoa kytke valaisinryhmä irti sähköverkosta ja varmista, ettei kukaan pääse kytkemään sitä takaisin asennuksen aikana.
2. Avaa sylinterin sisäpuolella olevat kuusiokolo ruuvit mukana tulevalla avaimella ja ota asennuslevy irti.
3. Poraa seinään sopivan kokoiset reiät kiinnitystä varten.
4. Tuo liitäntäkaapeli asennuslevyn reiästä lävitse. Kiinnitä valaisimen asennuslevy seinään mukana tulevilla kiinnitystarvikkeilla. **HUOM! Mukana tulevat ruuvien kumitiivisteet pitää laittaa ruuvien alle, jotta IP -luokitus täyttyy!**
5. Kytke liitäntäkaapeli merkintöjen mukaisesti (L / ⊕ / N). Varmista että johtimet on kytketty oikein.
6. Kytke virta päälle ja tarkasta toiminta.



VAROITUS

- Turvallisuussyistä vain pätevä sähköalan ammattilainen saa suorittaa asennuksen, huollon tai tarkastuksen näiden ohjeiden mukaisesti.
- Kytke virta pois ennen asennusta tai huoltoa.
- Valmistaja ei vastaa, jos valaisinta käytetään väärin.

INFO

- Himmennettävissä Triac himmentimillä.
- Tämän valaisimen valonlähde ei ole vaihdettavissa. Kun valaisin sammuu, koko valaisin on poistettava käytöstä.
- Nämä ohjeet tulee säilyttää ja luovuttaa valaisimen käyttäjälle.

KUVAT

- Ylläolevalla QR-koodilla pääset Linder sarjan verkkosivuille, josta löydät valonjakokuvat, mittakuvat sekä tämän asennusohjeen sähköisessä muodossa.

Winled Oy

Rautatienkatu 21 a, 33101 TAMPERE | 0290 011 411 | myynti@winled.fi