

VIRTALÄHTEET JA KYTKENTÄ

HELMI

Asennusohje



Helmi Lasikuutio 4W

04AV992L3X1L
04AV992N3X1L



Helmi Lasikuutio 8W

04AV992L7X1L
04AV992N7X1L



Helmi Lasiympyrä 4W

04AV991L3X1
04AV991N3X1L



Helmi Lasiympyrä 8W

04AV991L7X1L
04AV991N7X1L



LASIKUUTIO 4W

Kokonaisteho: 4W
Kehyksen väri: läpinäkyvä
Valaisukulma: 60°
Valonväri: 3000K/4000K
Valovirta: 177lm/184lm
Kotelointi: IP21
Runkomateriaali: Alumiini
Värintoistoindeksi: 75
Mitat: 70mm x 70mm x 64mm
Upotussyvyys: 50mm
Asennusreikä: 61mm
Käyttölämpötila: -20° – +40°
Virtalähde: Ulkoinen
Himmennettävyyys: Kyllä
Käyttöikä: 50 000h
Tuotetakuu: 2 vuotta
Sähkönumerot:
4141932 | 4142027

LASIKUUTIO 8W

Kokonaisteho: 8W
Kehyksen väri: läpinäkyvä
Valaisukulma: 60°
Valonväri: 3000K/4000K
Valovirta: 441lm/459lm
Kotelointi: IP21
Runkomateriaali: Alumiini
Värintoistoindeksi: 75
Mitat: 90mm x 90mm x 80mm
Upotussyvyys: 65mm
Asennusreikä: 80mm
Käyttölämpötila: -20° – +40°
Virtalähde: Ulkoinen
Himmennettävyyys: Kyllä
Käyttöikä: 50 000h
Tuotetakuu: 2 vuotta
Sähkönumerot:
4141926 | 4142026

LASIYMPYRÄ 4W

Kokonaisteho: 4W
Kehyksen väri: läpinäkyvä
Valaisukulma: 60°
Valonväri: 3000K/4000K
Valovirta: 185lm/201lm
Kotelointi: IP21
Runkomateriaali: Alumiini
Värintoistoindeksi: 75
Mitat: 70mm x 64mm
Upotussyvyys: 50mm
Asennusreikä: 61mm
Käyttölämpötila: -20° – +40°
Virtalähde: Ulkoinen
Himmennettävyyys: Kyllä
Käyttöikä: 50 000h
Tuotetakuu: 2 vuotta
Sähkönumerot:
4141928 | 4142028

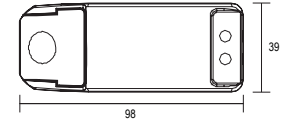
LASIYMPYRÄ 8W

Kokonaisteho: 8W
Kehyksen väri: läpinäkyvä
Valaisukulma: 60°
Valonväri: 3000K/4000K
Valovirta: 459lm/477lm
Kotelointi: IP21
Runkomateriaali: Alumiini
Värintoistoindeksi: 80
Mitat: 90mm x 80mm
Upotussyvyys: 65mm
Asennusreikä: 80mm
Käyttölämpötila: -20° – +40°
Virtalähde: Ulkoinen
Himmennettävyyys: Kyllä
Käyttöikä: 50 000h
Tuotetakuu: 2 vuotta
Sähkönumerot:
4141930 | 4142029

TRIAC/ei himm.

Tasavirtalähde 300mA 9W

sisääntulo: 220-240VAC 0.06A 50/60Hz
ulostulo: 12-30V 300mA DC
IP20
Tc +90°C, Ta -20°C - +50°C
λ 0.9



Soveltuu:

Helmi lasikuutio 4W

04AV992L3X1L | 04AV992N3X1L

Helmi lasikuutio 8W

04AV992L7X1L | 04AV992N7X1L

Helmi lasiympyrä 4W

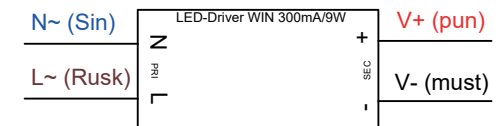
04AV991L3X1 | 04AV991N3X1L

Helmi lasiympyrä 8W

04AV991L7X1L | 04AV991N7X1L

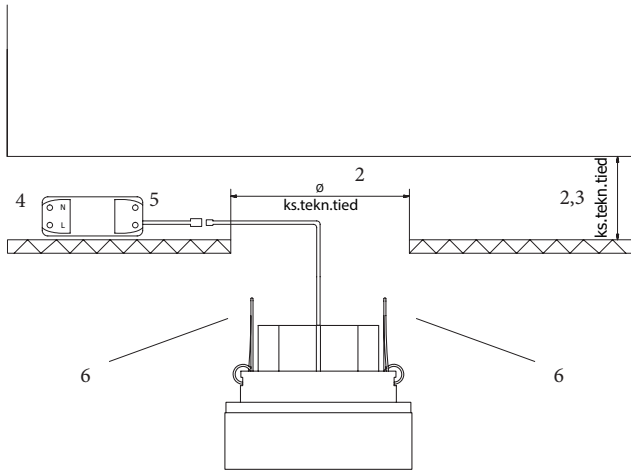
Saatavana myös Push-dim, 1-10V ja DALI ohjattavilla virtalähteillä.

KytKentä



ASENNUSOHJE

1. Ennen asennusta tai huoltoa kytke valaisinryhmä irti sähköverkosta ja varmista, ettei kukaan pääse kytkemään sitä takaisin asennuksen aikana.
2. Tee kattoon tuotteen teknisten tietojen mukainen asennusreikä ja varmista oikea upotussyvyys.
3. Varmista että välikatossa on riittävästi tilaa, jotta ilma vaihtuu virtalähteen ja valaisimen ympäriltä.
4. Kytke syöttökaapeli (L / N) LED-virtalähteeseen ja varmista, että johtimet on kytketty oikein.
5. Kytke valaisimen liitântäkaapeli LED-virtalähteeseen (V+ / V-) ja varmista, että johtimet on kytketty oikein.
6. Käännä molemmat jouset taka-asentoon ja työnnä valaisin asennusreikään. Varmista, että valaisin istuu hyvin.
7. Kytke virta päälle.



VAROITUS

- Turvallisuussyistä vain pätevä sähköalan ammattilainen saa suorittaa asennuksen, huollon tai tarkastuksen näiden ohjeiden mukaisesti.
- Kytke virta pois ennen asennusta tai huoltoa.
- Tuotetakuu voimassa vain, kun liitântä verkkovirtaan tapahtuu käyttämällä yhteensopivaa Winled-virtalähdettä.
- Valmistaja ei vastaa, jos valaisinta käytetään väärin.

INFO

- Himmennettävissä Triac himmentimillä.
- Tämän valaisimen valonlähde ei ole vaihdettavissa. Kun valaisin sammuu, koko valaisin on poistettava käytöstä.
- Nämä ohjeet tulee säilyttää ja luovuttaa valaisimen käyttäjälle.

KUVAT

- Ylläolevalla QR-koodilla pääset Helmi sarjan verkkosivuille, josta löydät valonjakokuvat, mittakuvat sekä tämän asennusohjeen sähköisessä muodossa.

Winled Oy

Rautatienkatu 21 a, 33101 TAMPERE | 0290 011 411 | myynti@winled.fi