

SE

Bruksanvisning

DALI dimmer RC

PRODUKTBESKRIVNING

- Bakkantstyrd RC dimmer
- Total anslutningseffekt: 1-200VA
- Ingång: DALI, L, N
- Installation i apparatdosa 60 mm eller fristående installation.

TEKNISKA DATA

Märkspänning:	220-240V AC
Nätfrekvens:	50/60Hz
Belastning:	1-200VA
Dali strömförbrukning:	2mA
Standby effekt:	≤0,5W
Omgivningstem.:	Ta 0 ... +50°C Tc +85°C
Gränssnitt:	Dali
Dali standard:	IEC62386-101, 102, 205
Kapslingsklass:	IP20



FI

Käyttöohje

DALI RC-säädin

TUOTTEEN KUVAUS

- Transistorisäädin (RC)
- Kytentäteho: 1-200VA
- Liitännät: DALI, L, N
- Asennettavissa vapaasti tai 60 mm rasiaan.

TEKNISET TIEDOT

Nimellisjännite:	220-240V AC
Nimellistaajuus:	50/60Hz
Maksimikuorma:	1-200VA
Dali-virta:	2mA
Valmiustilan kulutus:	≤0,5W
Käyttölämpötila:	Ta 0 ... +50°C Tc +85°C
Ohjausrajapinta:	Dali
Dali standardi:	IEC62386-101, 102, 205
Suojausluokka:	IP20



EN

Instruction manual

DALI Dimmer RC

PRODUCT DESCRIPTION

- Trailing edge dimmer RC
- Total connected load: 1-200VA
- Input: DALI, L, N
- Installation in box 60mm or stand alone installation

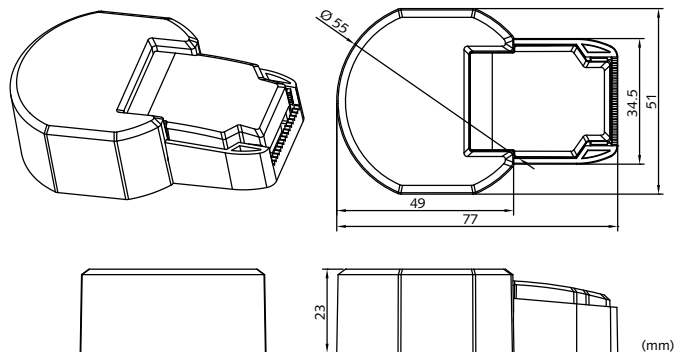
TECHNICAL DATA

Rated supply voltage:	220-240V AC
Mains frequency:	50/60Hz
Load:	1-200VA
Dali power:	2mA
Standby power:	≤0.5W
Ambient temperature:	Ta 0 ... +50°C Tc +85°C
Interface:	Dali
Dali Standard:	IEC62386-101, 102, 205
IP rating:	IP20



MALMBERGS

Måttskiss / Mittapiirros / Dimension drawing (mm)



Koplingschema / Kytentäkaavio / Wiring Diagram

