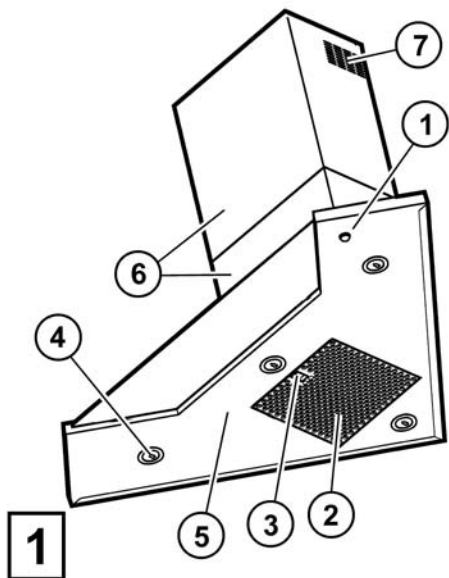
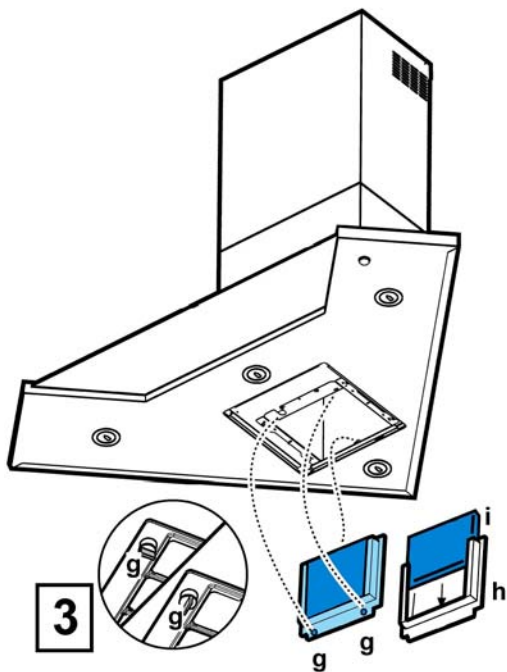
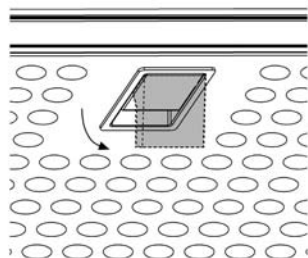


**DE Montage- und Gebrauchsanweisung**  
**EN Instruction on mounting and use**  
**FR Prescriptions de montage et mode d'emploi**  
**NL Montagevoorschriften en gebruiksaanwijzingen**  
**IT Istruzioni di montaggio e d'uso**  
**ES Montaje y modo de empleo**  
**TR Montaj ve kullanım talimatları**

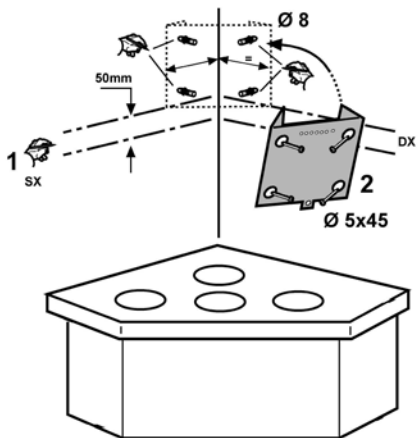


2

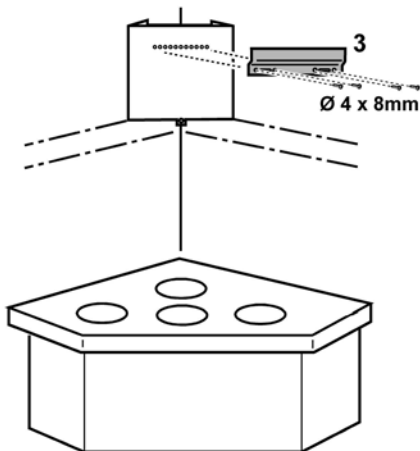


4

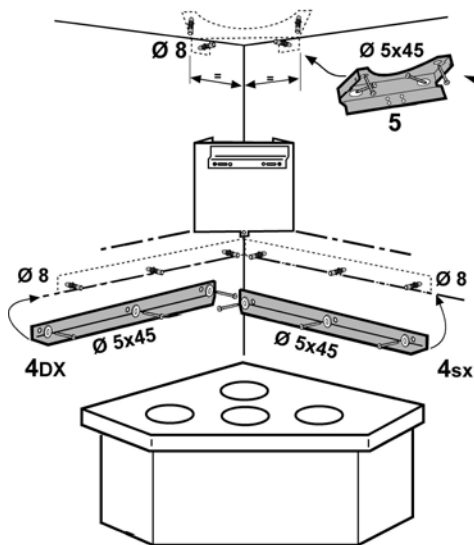




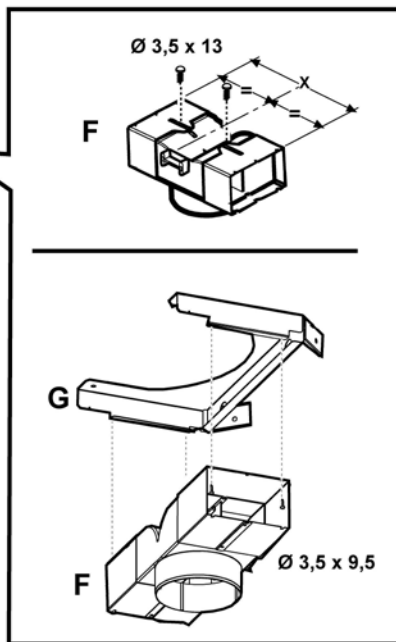
5

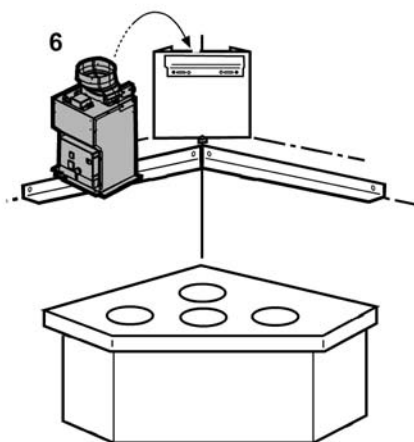


6

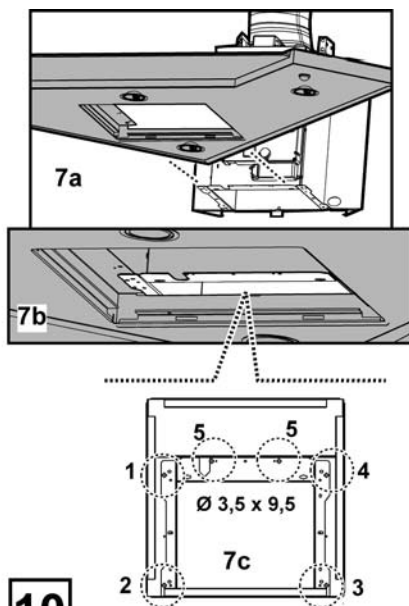


7

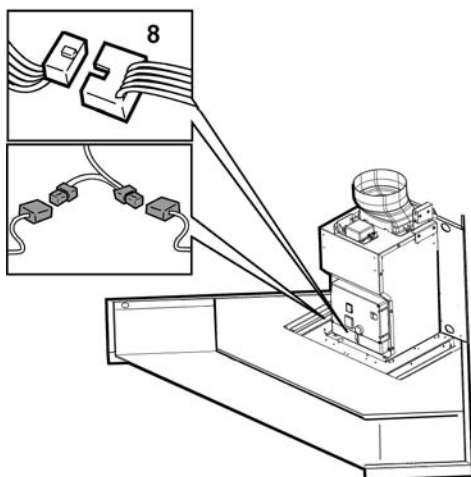




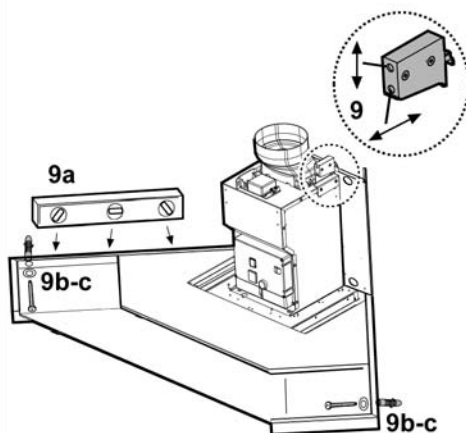
9



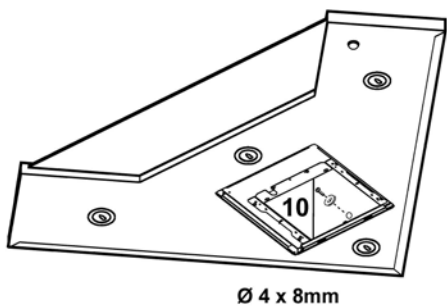
10



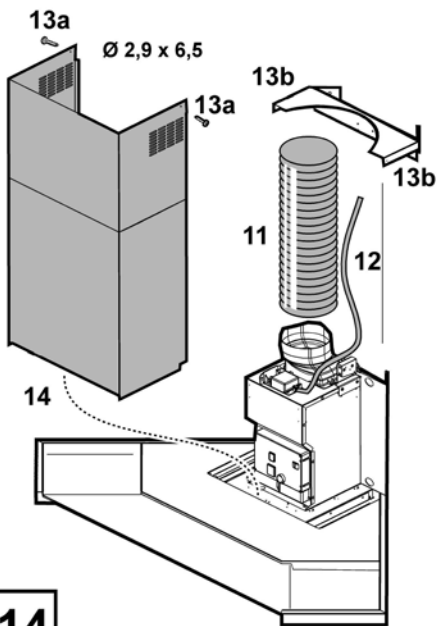
11



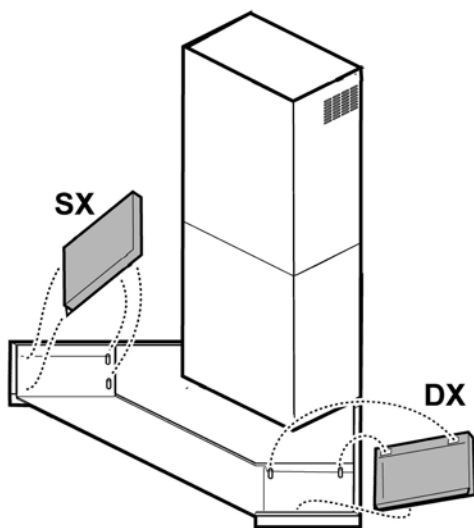
12



13



14



15

## DE - Montage- und Gebrauchsanweisung

Bitte nehmen Sie auch die Abbildungen auf den ersten Beiden Seiten mit den alphabetischen Bezeichnungen, die im Text wiedergegeben sind, zur Hilfe.

**Die Instruktionen, die in diesem Handbuch, gegeben werden, sind bitte ganz streng einzuhalten.** Es wird keinerlei Haftung übernommen für mögliche Mängel, Schäden oder Brände der Küchenhaube, die auf die Nichtbeachtung der Vorschriften in diesem Handbuch zurückzuführen sind.



### Warnung

**Achtung!** Das Gerät nicht an das Stromnetz anschließen, solange die Installation noch nicht abgeschlossen ist.

Vor Beginn sämtlicher Reinigungs- oder Wartungsarbeiten muss das Gerät durch Ziehen des Steckers oder Betätigen des Hauptschalters der Wohnung vom Stromnetz getrennt werden.

Das Gerät ist nicht zur Verwendung durch Kinder oder Personen mit eingeschränkter körperlicher, geistiger oder Wahrnehmungsfähigkeiten und mit mangelnder Erfahrung oder Kenntnis geeignet, es sei denn unter Aufsicht oder Anleitung zum Gebrauch durch eine für ihre Sicherheit verantwortliche Person.

Kinder müssen beaufsichtigt werden, dass sie nicht mit dem Gerät spielen.

Die Dunstabzugshaube niemals ohne korrekt montiertes Gitter in Betrieb setzen!

Die Dunstabzugshaube darf NIEMALS als Abstellfläche verwendet werden, sofern dies nicht ausdrücklich angegeben wird.

Der Raum muss über eine hinreichende Belüftung verfügen, wenn die Dunstabzugshaube mit anderen gas- oder brennstoffbetriebenen Geräten gleichzeitig verwendet wird.

Bei gleichzeitigem Betrieb der Dunstabzugshaube im Abluftbetrieb und Feuerstätten darf im Aufstellraum der Feuerstätte der Unterdruck nicht größer als 4 Pa ( $4 \times 10^{-5}$  bar) sein.

Die angesaugte Luft darf nicht in Rohre geleitet werden, die für die Ableitung der Abgase von gas- oder brennstoffbetriebenen Geräten genutzt werden.

Es ist strengstens verboten, unter der Haube mit offener Flamme zu kochen.

Eine offene Flamme beschädigt die Filter und kann Brände verursachen, daher ist dies in jedem Fall zu vermeiden.

Das Frittieren muss unter Aufsicht erfolgen, um zu vermeiden, dass das überhitzte Öl Feuer fängt.

In Bezug auf technische und Sicherheitsmaßnahmen für die Ableitung der Abluft sind die Vorschriften der zuständigen örtlichen Behörden strengstens einzuhalten.

Die Haube muss regelmäßig innen und außen gereinigt werden (MINDESTENS EINMAL IM MONAT, diesbezüglich sind in jedem Fall die ausdrücklichen Angaben in der Wartungsanleitung dieses Handbuchs zu beachten).

Eine Nichtbeachtung der Vorschriften zur Reinigung der Haube sowie zur Auswechslung und Reinigung der Filter führt zu Brandgefahr.

Die Dunstabzugshaube nie benutzen oder sie ohne die nicht richtigen montierten Lampen lassen um einen Risiko von einem Stromschlag zu vermeiden.


Es wird keinerlei Haftung übernommen für Fehler, Schäden oder Brände des Gerätes, die durch Nichteinhaltung der in diesem Handbuch aufgeführten Anweisungen verschuldet wurden.

In Übereinstimmung mit den Anforderungen der Europäischen Richtlinie 2002/96/EG über Elektro- und Elektronik-Altgeräte (WEEE) ist vorliegendes Gerät mit einer Markierung versehen.

Sie leisten einen positiven Beitrag für den Schutz der Umwelt und die Gesundheit des Menschen, wenn Sie dieses Gerät einer gesonderten Abfallsammlung zuführen. Im unsortierten Siedlungsmüll könnte ein solches Gerät durch unsachgemäße Entsorgung negative Konsequenzen nach sich ziehen.

Auf dem Produkt oder der beiliegenden



Produktdokumentation ist folgendes Symbol  einer durchgestrichenen Abfalltonne abgebildet. Es weist darauf hin, dass eine Entsorgung im normalen Haushaltsabfall nicht zulässig ist. Entsorgen Sie dieses Produkt im Recyclinghof mit einer getrennten Sammlung für Elektro- und Elektronikgeräte. Die Entsorgung muss gemäß den örtlichen Bestimmungen zur Abfallbeseitigung erfolgen.

Bitte wenden Sie sich an die zuständigen Behörden Ihrer Gemeindeverwaltung, an den lokalen Recyclinghof für Haushaltsmüll oder an den Händler, bei dem Sie dieses Gerät erworben haben, um weitere Informationen über Behandlung, Verwertung und Wiederverwendung dieses Produkts zu erhalten.

### Betriebsart

Die Haube kann sowohl als Abluftgerät als auch als Umluftgerät eingesetzt werden.

### Abluftbetrieb

Die Haube verfügt über einen oberen Luftaustritt **B** zum Ableiten der Küchengerüche nach außen (Abluftrohr und Rohrschellen werden nicht geliefert).

### Umluftbetrieb

Ist eine Ableitung von Rauch und Kochdämpfen ins Freie nicht möglich, kann die Haube mit **Umluftbetrieb** arbeiten; in diesem Fall muß ein Aktivkohlefilter bzw. ein Umleitgitter **F** an der Halterung (Bügel) **G** montiert werden; auf diese Weise wird die Luft durch das obere Gitter **H** mit Hilfe eines Abluftrohres, das an den oberen Luftaustritt **B** angeschlossen ist, und eines Anschlussrings am Umleitgitter **F** (Abluftrohr und Rohrschellen sind nicht im Lieferumfang enthalten) rückgeführt.

Modelle ohne Saugmotor funktionieren nur mit Abluftbetrieb und müssen an eine peripherische Sauginheit (nicht im Lieferumfang enthalten) angeschlossen werden.

## Befestigung

Die Dunstabzugshaube wurde dafür entwickelt, in einer Ecke der Küche befestigt zu werden.

Der Abstand zwischen der Abstellfläche auf dem Kochfeld und der Unterseite der Dunstabzugshaube darf 50cm im Fall von elektrischen Kochfeldern und 65cm im Fall von Gas- oder kombinierten Herden nicht unterschreiten.

Wenn die Installationsanweisungen des Gaskochgeräts einen größeren Abstand vorgeben, ist dieser zu berücksichtigen.

## Elektrischer Anschluss

Die Netzspannung muss der Spannung entsprechen, die auf dem Betriebsdatenschild im Innern der Haube angegeben ist. Sofern die Haube einen Netzstecker hat, ist dieser an zugänglicher Stelle an eine den geltenden Vorschriften entsprechende Steckdose anzuschließen. Bei einer Haube ohne Stecker (direkter Netzanschluss) oder falls der Stecker nicht zugänglich ist, ist ein normgerechter zweipoliger Schalter anzubringen, der unter Umständen der Überspannung Kategorie III entsprechend den Installationsregeln ein vollständiges Trennen vom Netz garantiert.

**Hinweis:** Bevor man den Stromkreis der Dunstabzugshaube an die Netzversorgung verbindet und den richtigen Betrieb zu ueberpruefen, bitte immer kontrollieren dass die Netzversorgung immer richtig montiert worden wird.

## Montage

Die Abzugshaube ist mit Dübeln ausgestattet, die für die meisten Wände/Decken geeignet sind. Trotzdem sollte ein qualifizierter Techniker hinzugezogen werden, der entscheidet, ob die Materialien für die jeweilige Wand/Decke geeignet sind. Außerdem muß die Wand/Decke das Gewicht der Abzugshaube tragen können.

### **Bild 5-6-7-8-9-10-11-12-13-14-15**

**Achtung!** Es wird empfohlen, diese Dunstabzugshaube von geschultem Fachpersonal anbringen zu lassen; es muss bei der Montage der Dunstabzugshaube mit äußerster Sorgfalt vorgegangen werden. Um die Dunstabzugshaube korrekt anbringen zu können, müssen eine professionelle Wasserwaage, eine Bohrmaschine mit Bohrern Ø8mm für die Wand und Ø3,5mm für Metall sowie ein Kreuzschraubenzieher zur Verfügung stehen.

Machen Sie die Dunstabzugshaube während der Montage stromlos, indem sie den Strom über den im Haus vorhandenen Sicherungskasten abstellen.

Entfernen Sie den/die Fettfilter und den Rahmen des Kohlefilters.

1. Ziehen Sie mit einem Bleistift 2 Paar VOLLKOMMEN GERADE Linien rechts und links an den Wänden der Ecke in der Küche, in welcher die Dunstabzugshaube angebracht werden soll:

Das erste Paar Linien stellt die Entfernung zwischen der Kochfläche und der Dunstabzugshaube dar und dient zugleich als Bezugspunkt für das Anbringen der Winkelbügel.

**Achtung!** Die Winkelbügel werden in dem Fall angebracht, in dem unsicher ist, ob die Wände,

## welche die Ecke bilden, auch vollkommen senkrecht zueinander stehen.

Das zweite Paar Linien, 50mm über der ersten Linie angebracht, zeigt die Position des unteren Rands des Stützgerüsts der Dunstabzugshaube an.

2. Halten Sie das Stützgerüst so an die Wand, dass die beiden Seiten, rechts und links, genau gleichweit von der Ecke entfernt sind (vergewissern Sie sich darüber hinaus, dass die Seite mit den horizontalen Löchern nach oben zeigt), markieren Sie die 4 äußeren Löcher und führen Sie die Bohrung durch, stecken Sie die 4 Dübel in die Löcher und befestigen Sie sie mit 4 Schrauben.
3. Befestigen Sie den unteren Stützbügel mit 4 Schrauben an dem Stützgerüst.
4. Vergewissern Sie sich, dass die Ecke der Küche, in der die Dunstabzugshaube angebracht werden soll, vollkommen senkrecht zueinander stehende Wände besitzt – im gegenteiligen Fall bringen sie bitte die Winkelverkleidungen an:  
Halten Sie die Winkelverkleidungen an die rechte und linke Wand.

**Hinweis:** die untere Seite der Winkelverkleidungen muss mit dem unteren Paar Linien, die vorher an der Wand markiert worden waren, übereinstimmen; beide müssen darüber hinaus mit dem Winkel der Wand übereinstimmen, und dabei wenn möglich einen einheitlichen, durchgehenden Rahmen bilden, von der rechten bis zur linken Seite.

Markieren Sie die 6 Löcher und führen Sie die Bohrung aus, stecken Sie 6 Dübel hinein und befestigen Sie die Winkelbügel mit 6 Schrauben und U-Scheiben an der Wand.

5. Halten Sie den Stützbügel der Kamine „G“ an der Decke an die Wand, so dass seine rechte und linke Seite genau gleich weit von der Ecke entfernt sind, verwenden Sie den Stützbügel der Kamine als Bohrschablone und markieren Sie mit einem Bleistift 4 Löcher, bohren Sie die Löcher, stecken Sie 4 Dübel hinein.

**Abluftbetrieb/Umluftbetrieb:** Befestigen Sie den Stützbügel der Kamine mit 4 Schrauben an der Wand.

**Nur Umluftbetrieb:** regulieren Sie den Umfang des Leitblechs F auf Grundlage der Breite des Stützbügels G, befestigen Sie die Verlängerungen mit 2 Schrauben und befestigen Sie das Leitblech mit 4 Schrauben an dem Stützbügel G.

6. Hängen Sie die Dunstabzugshaube an den unteren Stützbügel.
7. **a.-b.** Halten Sie den unteren Teil der Dunstabzugshaube an den Abluftmotor.  
**c.** Befestigen Sie den unteren Teil der Dunstabzugshaube mit 6 Schrauben am Abluftmotor.

**Achtung!** Die Dunstabzugshaube ist noch nicht endgültig an der Wand befestigt, daher muss jeder weitere Schritt mit größter Sorgfalt durchgeführt werden, um zu verhindern, dass sich die Dunstabzugshaube vom Stützbügel löst und Personen verletzt oder Gegenstände beschädigt.

8. Führen Sie die Stromverbindungen zwischen den beiden

Teilen durch.

9. Regulieren Sie die Entfernung der Dunstabzugshaube von der Wand sowie die horizontale Lage der Dunstabzugshaube mithilfe der Regulierungsschrauben auf den Haken der Dunstabzugshaube.

**Für den Fall, dass die Winkelbügel angebracht worden sind (Ecke der Küche nicht vollkommen senkrecht):** vergewissern Sie sich, dass die Dunstabzugshaube gut auf den Winkelbügel auf sitzt.

**Für den Fall, dass die Winkelbügel nicht angebracht worden sind (Ecke der Küche vollkommen senkrecht):**

- a. vergewissern Sie sich, dass der untere Teil der Dunstabzugshaube vollkommen horizontal ausgerichtet ist (bei korrekter Montage muss der untere Teil mit der unteren horizontalen Linie an der Wand übereinstimmen oder parallel zu ihr verlaufen (siehe Montageanleitung 1)).
- b. markieren sie mit einem Bleistift die zwei endgültigen Befestigungspunkte (rechts und links).
- c. hängen Sie die Dunstabzugshaube ab und bohren Sie die 2 Bohrlöcher, stecken Sie 2 Dübel hinein, hängen Sie die Dunstabzugshaube wieder auf und befestigen Sie sie endgültig mit 2 Schrauben und U-Scheiben.
10. Befestigen Sie den Motorblock endgültig an dem Stützgestell: bohren Sie mit einer Bohrmaschine ein Loch, Ø3,5mm, in das Stützgestell, indem Sie durch das Loch unten im Inneren Motorfach bohren; befestigen Sie ihn dann endgültig mit 1 Schraube und U-Scheibe.
11. Verbinden Sie ein Rohr (Rohr und Klammern zur Befestigung sind im Lieferumfang nicht enthalten und müssen zusätzlich erstanden werden) zur Abluftführung mit dem Verbindungsring über der Abluftmotor-Einheit. Das andere Ende des Rohrs muss mit einer Vorrichtung zur Entlüftung nach Außen angeschlossen werden, wenn die Dunstabzugshaube im Abluftbetrieb betrieben wird oder an das Lenkblech F, wenn die Dunstabzugshaube im Umluftbetrieb betrieben wird.
12. Führen Sie die Stromverbindung durch.
13. Bringen Sie die Kamine an und befestigen Sie sie mit zwei Schrauben (20a) am Stützbügel der Kamine „G“ (20b).
14. Lassen Sie den unteren Teil des Kamins hinunterrutschen, so dass er den Motorblock verdeckt und bis er sich in der dafür vorgesehenen Position über der Dunstabzugshaube befindet.
15. Bringen Sie die beiden seitlichen Verkleidungen an – einrastende Befestigung – diese beiden Teile sind nicht untereinander austauschbar.

Bringen Sie den Rahmen des Kohlefilters wieder an, setzen Sie den/die Fettfilter wieder ein und überprüfen Sie die Funktionstüchtigkeit der Dunstabzugshaube.

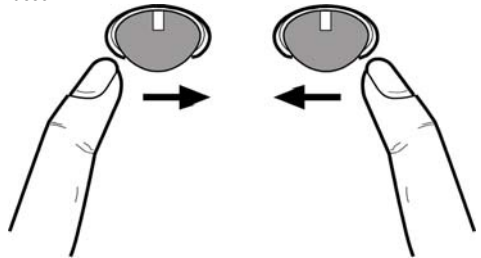
## Beschreibung der Dunstabzugshaube

### Bild 1

1. Bedienfeld
2. Fettfilter
3. Griff zum Aushaken des Fettfilters
4. Halogenlampe
5. Dunstschirm
6. Teleskopkamin
7. Luftaustritt (nur bei Umluftbetrieb)

### Betrieb

Im Falle einer sehr intensiven Küchendunstkonzentration die höchste Saugstärke einschalten. Es wird empfohlen, die Dunstabzugshaube schon fünf Minuten vor Beginn des Kochvorganges einzuschalten und sie nach dessen Beendigung noch ungefähr 15 Minuten weiterlaufen zu lassen.



### Einschalten der Küchenhaube

Der 'Control ball' ist ein Kippschalter.

Wenn der 'Control ball' wiederholt nach rechts gedrückt wird, schaltet sich die Küchenhaube zunächst ein, dann werden die unterschiedlichen Saugstärken bis hin zur Intensivsaugstärke eingestellt; bei nochmaligem Drücken nach rechts wird das Gerät ausgeschaltet.

### Einschalten der Beleuchtung

Wenn der 'Control ball' nach links gedrückt wird, schaltet sich die Beleuchtung ein:

bei einmaligem Drücken wird die schwache Beleuchtung und bei nochmaligem Drücken wird die volle Beleuchtung eingeschaltet; um die Beleuchtung auszuschalten muss der 'Control ball' wiederum nach links gedrückt werden.



## Wartung

Vor sämtlichen Wartungsarbeiten muss die Stromzufuhr der Dunstabzugshaube unterbrochen werden.

## Reinigung

Die Dunstabzugshaube muss sowohl innen als auch aussen häufig gereinigt werden (etwa in den selben Intervalle, wie die Wartung der Fettfilter). Zur Reinigung ein mit flüssigem Neutralreiniger getränktem Tuch verwenden. Keine Produkte verwenden, die Scheuermittel enthalten.

**KEINEN ALKOHOL VERWENDEN!**

### Achtung:

Nichtbeachtung dieser Anweisungen zur Reinigung des Gerätes und zum Wechsel bzw. zur Reinigung der Filter kann zum Brand führen. Diese Anweisungen sind unbedingt zu beachten!

Der Hersteller übernimmt keine Haftung für irgendwelche Schäden am Motor oder aus Feuergründen, die auf eine unsachgemäße Wartung oder Nichteinhaltung der oben angeführten Sicherheitsvorschriften zurückzuführen sind.

## Fettfilter

### Bild 2

Dieser muss einmal monatlich gewaschen werden (oder wenn das Sättigungsanzeigesystem der Filter – sofern bei dem jeweiligen Modell vorgesehen – dies anzeigt). Das kann mit einem milden Waschmittel von Hand, oder in der Spülmaschine bei niedriger Temperatur und einem Kurzspülgang erfolgen. Der Metallfettfilter kann bei der Reinigung in der Spülmaschine abfärben, was seine Filtermerkmale jedoch in keiner Weise beeinträchtigt.

Zwecks Demontage der Fettfilter **B** den Aushakgriff ziehen.

## Aktivkohlefilter (nur bei der Umluftversion)

### Bild 3

Dieser Filter bindet die unangenehmen Gerüche, die beim Kochen entstehen.

Der Aktivkohlefilter wird alle zwei Monate (oder wenn das Sättigungsanzeigesystem der Filter – sofern bei dem jeweiligen Modell vorgesehen – dies anzeigt) in warmem Wasser und geeigneten Waschmitteln oder in der Spülmaschine bei 65°C gewaschen (in diesem Fall den vollständigen Spülzyklus – ohne weiteres Geschirr - einschalten).

Das überschüssige Wasser entfernen, ohne dabei den Filter zu beschädigen; danach das Vlies aus dem Plastikrahmen entfernen und dieses bei 100° für 10 Minuten in den Ofen legen, um es vollständig zu trocknen. Das Vlies muss alle 3 Jahre ausgewechselt werden und weiterhin jedes Mal dann, wenn es beschädigt ist.

Das Gestell, das den Filter trägt, abnehmen, dafür die Knäufe (**g**), die es an der Haube befestigen, um 90° drehen. Das Kohlekissen (**i**) in den Rahmen (**h**) schieben und alles wieder an entsprechender Stelle (**j**) montieren.

Es besteht die Möglichkeit einen traditionellen Kohlefilter zu benutzen, welcher weder gewaschen noch regeneriert werden kann. Dieser Kohlefilter muss alle 3 bis 4 Monate gewechselt werden.

Das Kohlefiltergestell und der Filter sind zusammengeschweißt, das eventuell mit der Haube mitgelieferte Gestell ist daher nicht zu verwenden. Der Kohlefilter wird in die Dunstabzugshaube eingesetzt und mit den vorgesehenen 2 Plastikschrauben befestigt.

## Ersetzen der Lämpchen

### Bild 4

Das Gerät von Stromnetz abschalten.

**Hinweis:** Vor Berühren der Lampen sich vergewissern, dass sie abgekühlt sind.

1. Die Lampenabdeckung mit Hilfe eines kleinen Schlitzschraubenziehers oder ähnlichem entfernen.
2. Die defekte Lampe austauschen.  
Ausschließlich Halogenlampen zu m12V -20W max - G4 verwenden und darauf achten, diese nicht mit den Händen zu berühren.
3. Die Lampenabdeckung wieder schließen (Schnappverschluss).

Sollte die Beleuchtung nicht funktionieren, erst kontrollieren, ob die Lampen einwandfrei eingedreht sind, ehe man sich an den Kundendienst wendet.

## EN - Instruction on mounting and use

Consult the designs in the front pages referenced in the text by alphabet letters.

**Closely follow the instructions set out in this manual.** All responsibility, for any eventual inconveniences, damages or fires caused by not complying with the instructions in this manual, is declined.



### Caution

**WARNING!** Do not connect the appliance to the mains until the installation is fully complete.

Before any cleaning or maintenance operation, disconnect the hood from the mains by removing the plug or disconnecting the home mains switch.

The appliance is not intended for use by children or persons with impaired physical, sensorial or mental faculties, or if lacking in experience or know-how, unless they are under supervision or have been trained in the use of the appliance by a person responsible for their safety.

Children should be monitored to ensure that they do not play with the appliance.

Never use the hood without effectively mounted grating.!

The hood must NEVER be used as a support surface unless specifically indicated.

The premises must be sufficiently ventilated, when the kitchen hood is used together with other gas combustion devices or other fuels.

The suctioned air must not be conveyed into a conduit used for the disposal of the fumes generated by appliances that combust gases or other fuels.

The flaming of foods beneath the hood itself is severely prohibited.

The use of exposed flames is detrimental to the filters and may cause a fire risk, and must therefore be avoided in all circumstances.

Any frying must be done with care in order to make sure that the oil does not overheat and burst into flames.

As regards the technical and safety measures to be adopted for fume discharging it is important to closely follow the relations provided by the competent authorities.

The hood must be regularly cleaned on both the inside and outside (AT LEAST ONCE A MONTH, it is in any event necessary to proceed in accordance with the maintenance instructions provided in this manual)..


Failure to follow the instructions as concerns hood and filter cleaning will lead to the risk of fires.

Do not use or leave the hood without the lamp correctly mounted because of the possible risk of electric shocks.

We decline any responsibility for any problems, damage or fires caused to the appliance as the result of the non-observance of the instructions included in this manual.

This appliance is marked according to the European directive 2002/96/EC on Waste Electrical and Electronic Equipment (WEEE). By ensuring this product is disposed of correctly, you will help prevent potential negative consequences for the environment and human health, which could otherwise be caused by inappropriate waste handling of this product.



The symbol  on the product, or on the documents accompanying the product, indicates that this appliance may not be treated as household waste. Instead it shall be handed over to the applicable collection point for the recycling of electrical and electronic equipment. Disposal must be carried out in accordance with local environmental regulations for waste disposal.

For more detailed information about treatment, recovery and recycling of this product, please contact your local city office, your household waste disposal service or the shop where you purchased the product.

### Use

The hood is designed to be used either for exhausting or filter version.

#### Ducting version

The hood is equipped with a top air outlet **B** for discharge of fumes to the outside (exhaust pipe and pipe fixing clamps not provided).

#### Filter version

Should it not be possible to discharge cooking fumes and vapour to the outside, the hood can be used in the **filter version**, fitting an activated carbon filter and the deflector **F** on the support (bracket) **G**, fumes and vapours are recycled through the top grille **H** by means of an exhaust pipe connected to the top air outlet **B** and the connection ring mounted on the deflector **F** (exhaust pipe and pipe fixing clamps not provided).

The models with no suction motor only operate in ducting mode, and must be connected to an external suction device (not supplied).

### Installation

The hood is designed to be installed in a corner of the kitchen. The minimum distance between the supporting surface for the cooking vessels on the hob and the lowest part of the range hood must be not less than 50cm from electric cookers and 65cm from gas or mixed cookers.

If the instructions for installation for the gas hob specify a greater distance, this must be adhered to.

## Electrical connection

The mains power supply must correspond to the rating indicated on the plate situated inside the hood. If provided with a plug connect the hood to a socket in compliance with current regulations and positioned in an accessible area. If it not fitted with a plug (direct mains connection) or if the plug is not located in an accessible area apply a bi-polar switch in accordance with standards which assures the complete disconnection of the mains under conditions relating to over-current category III, in accordance with installation instructions.

**Warning:** Before re-connecting the hood circuit to the mains supply and checking the efficient function, always check that the mains cable is correctly assembled.

## Mounting

Expansion wall plugs are provided to secure the hood to most types of walls/ceilings. However, a qualified technician must verify suitability of the materials in accordance with the type of wall/ceiling. The wall/ceiling must be strong enough to take the weight of the hood. **Do not tile, grout or silicone this appliance to the wall. Surface mounting only.**

**Fig. 5-6-7-8-9-10-11-12-13-14-15**

**Attention!** We advise you to have this hood installed by a qualified technical installer. It is, in fact, necessary to proceed with installation with the maximum expertise. It is necessary to have a professional type of level and a drill with a Ø8 mm point for walls, a Ø3.5 mm point for metal and a screwdriver with a crosshead point for installation.

Disconnect the hood, working on the main domestic panel during the phases of connecting the electricity.

Remove the fats filter/s and the frame of the carbon filter.

1. Make 2 pairs of PERFECTLY HORIZONTAL lines with a pencil on the right and left walls in the corner where you want to mount the hood:

The first pair is the distance between the cooking top and the hood and will also act as reference for the installation of the corner brackets.

**Attention! The corner brackets are to be installed if you are not sure that the walls forming the corner are perfectly perpendicular.**

The second pair, 50mm higher than the first, indicates the positioning of the lower side of the support structure of the hood.

2. Place the support structure on the corner of the wall so that its right and left sides are equidistant from the corner of the wall (check in addition that the side with the series of horizontal holes is turned upwards), mark and make four external holes, insert 4 wall dowels and fix with 4 screws.
3. Fix the lower support bracket to the support structure with 4 screws.
4. Check that the corner of the kitchen where you want to mount the hood has perfectly perpendicular right and left walls, otherwise install the corner fairings:  
Place the corner fairings on the right and left walls.

**Note:** the lower side of the corner fairings must coincide with the lower pair of lines previously traced on the wall - in addition both must coincide with the corner of the wall, possibly forming a single and continuous frame, from the right to the left side.

Mark and make 6 holes, insert 6 wall dowels and, with 6 screws and washers, fix the corner brackets to the wall.

5. Put flues support bracket „G“ on the wall, adhering to the ceiling so that its right and left sides are equidistant from the corner of the wall, use the flues support bracket as a perforating diagram and mark 4 holes with the pencil, make the holes and insert 4 dowels.

**Suction version/Filtering version:** Fix the flues support bracket to the wall with 4 screws.

**Only filtering version:** adjust the extension of deflector F on the basis of the width of flues support bracket G, fix the extensions with 2 screws and fix the deflector to the flues support bracket with 4 screws.

6. Hook the hood onto the lower support bracket.
7. **a.-b.** Insert the lower part of the hood into the suction unit.  
**c.** Fix the lower part of the hood to the suction unit with 6 screws.

**Attention!** The hood is not yet definitively fixed to the wall, every successive operation must therefore be carried out with caution to avoid the hood unhooking from the support bracket and causing damage to people or things.

8. Carry out the electrical connections between the two parts.
9. Adjust the distance of the hood from the wall and the horizontal setting of the hood, using two adjustment screws placed on the hooks of the hood.

**If the corner brackets have been mounted (corner of the kitchen NOT perfectly perpendicular):** check that the hood rests perfectly on the corner brackets.

**If the corner brackets have not been mounted (corner of the kitchen perfectly perpendicular):**

- a.** Check that the lower part of the hood is perfectly horizontal (if mounted correctly, this should coincide with or be parallel to the lower horizontal line marked on the wall (see montage operation 1).
  - b.** Mark the two points (right and left) of definitive fixture with a pencil.
  - c.** Unhook the hood and make 2 holes, insert 2 wall dowels, hang the hood up again and fix definitively with 2 screws and washers.
10. Fix the motor unit to the support structure definitively: make a Ø3.5 mm pilot hole on the support structure with a drill, passing through the lower hole inside the motor housing, after which fix definitively with 1 screw and washer.
  11. Carry out the connection of a tube (tube and strips for fixing not supplied, to be purchased) for the discharge of fumes to the connection ring over the suction motor unit.  
The other end of the tube must be connected to a device for the expulsion of fumes outside in the case of using the hood in the suction version or to deflector F in the

case of using the hood in the filtering version.

12. Connect the electricity.
13. Place the flues and fix them above with 2 screws (20a) to the „G“ (20b) flues support bracket.
14. Slide the lower section of the chimney to cover the suction unit completely until it inserts into the apposite seat over the hood.
15. Apply the two side covers - embedded fixture - the parts are not interchangeable.

Mount the frame of the carbon filter and the fats filter/s again and check the perfect functioning of the hood.

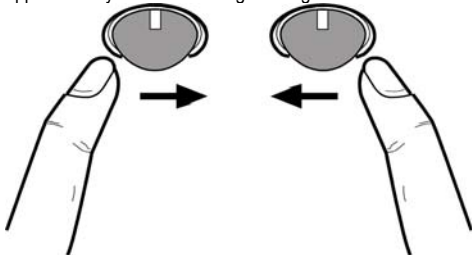
## Description of the hood

Fig. 1

1. Control panel
2. Grease filter
3. Grease filter release handle
4. Halogen lamp
5. Vapour screen
6. Telescopic chimney
7. Air outlet (used for filter version only)

## Operation

Use the high suction speed in cases of concentrated kitchen vapours. It is recommended that the cooker hood suction is switched on for 5 minutes prior to cooking and to leave in operation during cooking and for another 15 minutes approximately after terminating cooking.



### Switching on the cooker hood

The control ball is a balance wheel switch.

Depressing the control ball towards the right repeatedly switches on the cooker hood and all the suction speed selections up to the intensive suction speed, depressing again towards the right the cooker hood switches off.

### Turning on the light

Depress the control ball towards the left: once for diffused lighting, pressing again for full lighting, pressing again switches the light off.

## Maintenance

**ATTENTION!** Before performing any maintenance operation, isolate the hood from the electrical supply by switching off at the connector and removing the connector fuse.

Or if the appliance has been connected through a plug and socket, then the plug must be removed from the socket.

## Cleaning

The cooker hood should be cleaned regularly (at least with the same frequency with which you carry out maintenance of the fat filters) internally and externally. Clean using the cloth dampened with neutral liquid detergent. Do not use abrasive products. **DO NOT USE ALCOHOL!**

### Warning:

Failure to carry out the basic cleaning recommendations of the cooker hood and replacement of the filters may cause fire risks.

Therefore, we recommend observing these instructions.

The manufacturer declines all responsibility for any damage to the motor or any fire damage linked to inappropriate maintenance or failure to observe the above safety recommendations.

## Grease filter

Fig. 2

This must be cleaned once a month (or when the filter saturation indication system – if envisaged on the model in possession – indicates this necessity) using non aggressive detergents, either by hand or in the dishwasher, which must be set to a low temperature and a short cycle.

When washed in a dishwasher, the grease filter may discolour slightly, but this does not affect its filtering capacity.

To remove the grease filter B, pull the spring release handle.

## Charcoal filter (filter version only)

Fig. 3

It absorbs unpleasant odours caused by cooking.

The charcoal filter can be washed once every two months (or when the filter saturation indication system – if envisaged on the model in possession – indicates this necessity) using hot water and a suitable detergent, or in a dishwasher at 65°C (if the dishwasher is used, select the full cycle function and leave dishes out).

Eliminate excess water without damaging the filter, then remove the mattress located inside the plastic frame and put it in the oven for 10 minutes at 100° C to dry completely. Replace the mattress every 3 years and when the cloth is damaged.

Remove the filter holder frame by turning the knobs (g) 90° that affix the chimney to the cooker hood.

Insert the pad (i) of activated carbon into the frame (h) and fit the whole back into its housing (j).

It is possible to use a traditional carbon filter, neither washable nor regenerable, to be replaced every 3 - 4 months. The filter holder frame of the carbon filter is welded together; the eventual frame supplied with the hood is not, therefore, to be used.

Insert it into its housing and fix it turning the 2 plastic knobs.

## Replacing lamps

### Fig. 4

Disconnect the hood from the electricity.

**Warning!** Prior to touching the light bulbs ensure they are cooled down.

1. Using a flat head screwdriver or equivalent tool, carefully pry loose the light cover.
2. Remove the damaged light and replace with a new 12 Volt, 20 Watt (Maximum) halogen light made for a G-4 base SUITABLE FOR USE IN OPEN LUMINAIRES. Follow package directions and do not touch new light with bare hands.
3. Reinstall the light cover. (it will snap shut).

If the lights do not work, make sure that the lamps are fitted properly into their housings before you call for technical assistance.

Consulter les dessins de la première page avec les références alphabétiques que l'on retrouvera dans le texte explicatif.

**Suivre impérativement les instructions de cette notice.** Le constructeur décline toute responsabilité pour tous les inconvénients, dommages ou incendies provoqués à l'appareil et dûs à la non observation des instructions de la présente notice.



### Attention

**Attention!** Ne pas raccorder l'appareil au circuit électrique avant que le montage ne soit complètement terminé.

Avant toute opération de nettoyage ou d'entretien, débrancher la hotte du circuit électrique en retirant la prise ou en coupant l'interrupteur général de l'habitation.

L'appareil n'est pas destiné à une utilisation par des enfants ou des personnes à capacités physiques, sensorielles ou mentales réduites et sans expérience et connaissance à moins qu'ils ne soient sous la supervision ou formés sur l'utilisation de l'appareil par une personne responsable de leur sécurité.

Les enfants doivent être surveillés afin qu'ils ne jouent pas avec l'appareil.

Ne jamais utiliser la hotte sans que la grille ne soit montée correctement!

La hotte ne doit JAMAIS être utilisée comme plan pour déposer quelque chose sauf si cela est expressément indiqué. Quand la hotte est utilisée en même temps que d'autres appareils à combustion de gaz ou d'autres combustibles, le local doit disposer d'une ventilation suffisante.

L'air aspiré ne doit jamais être envoyé dans un conduit utilisé pour l'évacuation des fumées produites par des appareils à combustion de gaz ou d'autres combustibles.

Il est formellement interdit de faire flamber les aliments sous la hotte.

L'utilisation de flammes libres peut entraîner des dégâts aux filtres et peut donner lieu à des incendies, il faut donc les éviter à tout prix.

La friture d'aliments doit être réalisée sous contrôle pour éviter que l'huile surchauffée ne prenne feu.

En ce qui concerne les mesures techniques et de sécurité à adopter pour l'évacuation des fumées, s'en tenir strictement à ce qui est prévu dans les règlements des autorités locales compétentes.

La hotte doit être régulièrement nettoyée, aussi bien à l'intérieur qu'à l'extérieur (AU MOINS UNE FOIS PAR MOIS, respecter néanmoins les instructions relatives à l'entretien fournies dans ce manuel).

La non observation de ces normes de nettoyage de la hotte et du changement et nettoyage des filtres comporte des risques d'incendie.

Ne pas utiliser ou laisser la hotte sans que les ampoules soient correctement placées pour éviter tout risque de choc électrique.

La société décline toute responsabilité pour d'éventuels inconvénients, dégâts ou incendies provoqués par l'appareil et

dérivés de la non observation des instructions reprises dans ce manuel.

Cet appareil porte le symbole du recyclage conformément à la Directive Européenne 2002/96/CE concernant les Déchets d'Équipements Électriques et Électroniques (DEEE ou WEEE).

En procédant correctement à la mise au rebut de cet appareil, vous contribuerez à empêcher toute conséquence nuisible pour l'environnement et la santé de l'homme.



Le symbole  présent sur l'appareil ou sur la documentation qui l'accompagne indique que ce produit ne peut en aucun cas être traité comme déchet ménager. Il doit par conséquent être remis à un centre de collecte des déchets chargé du recyclage des équipements électriques et électroniques.

Pour la mise au rebut, respectez les normes relatives à l'élimination des déchets en vigueur dans le pays d'installation.

Pour obtenir de plus amples détails au sujet du traitement, de la récupération et du recyclage de cet appareil, veuillez vous adresser au bureau compétent de votre commune, à la société de collecte des déchets ou directement à votre revendeur.

### Utilisation

La hotte est réalisée de façon qu'elle puisse être utilisée en version aspirante à évacuation extérieure, ou filtrante à recyclage intérieur.

#### Version Evacuation extérieure

La hotte est équipée d'une sortie de l'air supérieure **B** pour l'évacuation des fumées vers l'extérieur ( tuyau d'évacuation et colliers de fixation non fournis).

#### Version Recyclage

Dans l'éventualité où il ne serait pas possible d'évacuer les fumées et les vapeurs de cuisson vers l'extérieur, il est possible d'utiliser la hotte dans la **version recyclage**, en effectuant le montage d'un filtre à charbon actif et d'un déflecteur **F** sur le support (bride) **G**; les fumées et les vapeurs sont recyclées à travers le grillage supérieur **H**, au moyen d'un tuyau d'évacuation connecté à la sortie d'air supérieure **B** et à la bague de connexion montée sur le déflecteur **F** (tuyau d'évacuation et colliers de fixation non fournis).

Les modèles sans moteur d'aspiration fonctionnent uniquement dans la version aspirante et ils doivent être connectés à une unité périphérique d'aspiration (non fournie).

## Installation

La hotte est conçue pour être installée dans un angle de la cuisine.

La distance minimum entre la superficie de support des récipients sur le dispositif de cuisson et la partie la plus basse de la hotte de cuisine ne doit pas être inférieure à 50cm dans le cas de cuisinières électriques et de 65cm dans le cas de cuisinières à gaz ou mixtes.

Si les instructions d'installation du dispositif de cuisson au gaz spécifient une plus grande distance, il faut en tenir compte.



### Branchement électrique

La tension électrique doit correspondre à la tension reportée sur la plaque signalétique située à l'intérieur de la hotte. Si une prise est présente, branchez la hotte dans une prise murale conforme aux normes en vigueur et placée dans une zone accessible. Si aucune prise n'est présente (raccordement direct au circuit électrique), ou si la prise ne se trouve pas dans une zone accessible, appliquez un disjoncteur normalisé pour assurer de débrancher complètement la hotte du circuit électrique en conditions de catégorie surtension III, conformément aux réglementations de montage.

**Attention!** Avant de rebrancher le circuit de la hotte à l'alimentation électrique et d'en vérifier le fonctionnement correct, contrôlez toujours que le câble d'alimentation soit monté correctement.

## Montage

La hotte est équipée de chevilles de fixation convenant à la plupart des parois/plafonds. Il est cependant nécessaire de s'adresser à un technicien qualifié afin de s'assurer que le matériel est approprié au type de paroi/plafond. La paroi/plafond doit être suffisamment solide pour supporter le poids de la hotte.

**Fig. 5-6-7-8-9-10-11-12-13-14-15**

**Attention!** Il est conseillé de faire installer cette hotte par un installateur qualifié car il est absolument nécessaire d'effectuer l'installation avec la plus grande compétence. Pour l'installation, il faut avoir un niveau du type professionnel et une foreuse avec pointes de Ø8mm pour le mur et de Ø3,5mm pour le métal, un tournevis avec pointe cruciforme.

Débranchez la hotte en opérant sur le tableau général de l'habitation pour les phases du raccordement électrique.

Enlevez le(s) filtre(s) à graisse et le châssis du filtre à charbon.

1. À l'aide d'un rayon, tracez 2 paires de lignes **PARFAITEMENT HORIZONTALES** sur la paroi de droite et la paroi de gauche qui correspondent à l'angle de la cuisine où l'on désire monter la hotte:

La première paire représente la distance entre la table de cuisson et la hotte et servira également de point de référence pour l'installation des étriers angulaires.

**Attention!** Les étriers angulaires devront être installés si on n'est pas certain que les parois qui forment l'angle ne sont pas parfaitement perpendiculaires.

La deuxième paire, située 50 mm plus en haut par rapport à la première, indique le placement du côté inférieur de la structure de support de la hotte.

2. Posez la structure de support sur l'angle de la paroi de manière telle que ses côtés, droit et gauche, soient équidistants de l'angle de la paroi (vérifiez en outre que le côté avec la série de trous horizontaux sera dirigé vers le haut), tracez les 4 trous extérieurs et forez, insérez les 4 chevilles murales et fixez avec 4 vis.
3. Fixez l'étrier de support inférieur à la structure de support avec 4 vis.
4. Vérifiez que l'angle de la cuisine où l'on veut monter la hotte ait les parois, droite et gauche, parfaitement perpendiculaires, dans le cas contraire, installez les carénages angulaires:  
Posez les carénages angulaires sur la paroi de droite et de gauche.

**Note:** le côté inférieur des carénages angulaires doit coïncider avec la paire de lignes, située plus en bas tracées précédemment – les deux doivent en outre coïncider avec l'angle de la paroi, en formant entre elles, si possible, un cadre unique et continu, du côté droit au côté gauche

Tracez 6 trous et forez, insérez les chevilles murales et fixez les étriers angulaires avec 6 vis et rondelles.

5. Appliquez l'étrier de support cheminées „G“ sur la paroi adhérente au plafond de manière telle que ses côtés, droit et gauche, soient équidistants de l'angle de la paroi, utilisez l'étrier de support cheminées comme gabarit de forage et tracez 4 trous à l'aide d'un crayon, effectuez les trous, insérez les 4 chevilles..

**Version aspirante / Version filtrante:** Fixez l'étrier de support cheminées à la paroi avec 4 vis.

**Uniquement version filtrante:** réglez l'extension du déflecteur **F** selon la longueur de l'étrier de support cheminées „G“, fixez les rallonges avec 2 vis et fixez le déflecteur à l'étrier de support cheminées **G** avec 4 vis.

6. Accrochez la hotte à l'étrier de support inférieur.
7. **a.-b.** Introduisez la paroi inférieure de la hotte dans le groupe aspirant.  
**c.** Fixez la partie inférieure de la hotte au groupe aspirant avec 6 vis.

**Attention!** La hotte n'est pas encore fixée définitivement à la paroi, par conséquent toute opération successive doit être effectuée avec prudence afin d'éviter que la hotte ne se décroche de l'étrier de support et ne cause des dommages aux personnes ou objets.

8. Effectuez les raccordements électriques entre les deux parties.
9. Réglez la distance de la hotte par rapport à la paroi et le positionnement horizontal de la hotte au moyen des deux vis de réglage posées sur les crochets de la hotte.

**Si des étriers angulaires ont été montés (lorsque l'angle de cuisine N'EST PAS parfaitement perpendiculaire) :** vérifiez que la hotte pose parfaitement sur les étriers angulaires..

**Si les étriers angulaires n'ont pas été montés (angle de la cuisine parfaitement perpendiculaire):**

- a. vérifiez que la partie inférieure de la hotte est parfaitement horizontale (si elle est montée correctement, celle-ci devrait coïncider ou être parallèle avec la ligne horizontale plus en bas, tracée sur le mur (voir opération de montage 1)).
  - b. tracez à l'aide d'un crayon les deux points de fixation définitive (à droite et à gauche).
  - c. décrochez la hotte et forez deux trous, insérez 2 chevilles murales, accrochez de nouveau la hotte et fixez définitivement avec 2 vis et rondelles.
10. Fixez définitivement le groupe moteur à la structure de support: avec une foreuse, percez un trou pilote de Ø3,5mm dans la structure de support en passant à travers le trou situé en bas à l'intérieur du logement moteur, ensuite fixez définitivement avec 1 vis et rondelle..
  11. Effectuez le raccordement d'un tuyau (tuyau et anneaux pour la fixation ne sont pas fournis, à acheter séparément) pour l'évacuation des fumées, à la bague de raccordement placée au-dessus de l'unité moteur aspirant.  
L'autre extrémité du tuyau devra être raccordée à un dispositif d'expulsion des fumées vers l'extérieur dans le cas d'utilisation de la hotte en version aspirante ou au déflecteur F dans le cas d'utilisation de la hotte en version filtrante..
  12. Effectuez le raccordement électrique.
  13. Appliquez les conduits de cheminée et fixez-les au-dessus avec 2 vis (20a) à l'étrier de support de cheminées „G“ (20b).
  14. Faites glisser la section inférieure de la cheminée pour compléter la couverture du groupe aspirant jusqu'au moment où celui-ci est inséré dans le logement approprié au-dessus de la hotte.
  15. Posez les deux couvertures latérales – fixation à encastrement – les pièces ne sont pas interchangeables  
Remontez le châssis du filtre à charbon et le(s) filtre(s) à graisse et contrôlez le fonctionnement parfait de la hotte.

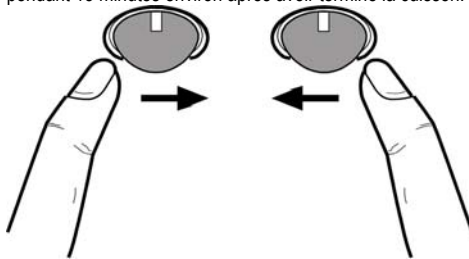
## Description de la hotte

### Fig. 1

1. Panneau de contrôle
2. Filtre anti-graisse
3. Poignée de décrochage du filtre anti-graisse
4. Lampe halogène
5. Écran vapeurs
6. Cheminée télescopique
7. Sortie de l'air (uniquement pour emploi dans la version filtrante)

## Fonctionnement

Utiliser la puissance d'aspiration maximum en cas de concentration très importante des vapeurs de cuisson. Nous conseillons d'allumer le dispositif d'aspiration 5 minutes avant de commencer la cuisson et de le faire fonctionner encore pendant 15 minutes environ après avoir terminé la cuisson.



### Pour mettre la hotte en fonction

La control ball est un interrupteur à balancier.

En déplaçant la control ball vers la droite de façon répétée on met la hotte en fonction et on sélectionne les puissances d'aspiration jusqu'au maximum, en déplaçant encore la control ball vers la droite, on arrête la hotte.

### Pour allumer la lumière

Déplacer la control ball vers la gauche :

Une fois pour avoir une lumière tamisée, une autre fois pour obtenir la pleine puissance d'éclairage, une dernière fois pour arrêter l'éclairage.

## Entretien

**ATTENTION!** Veuillez à débrancher la hotte du réseau électrique avant toute intervention sur celle-ci.

## Nettoyage

La hotte doit être régulièrement nettoyée à l'intérieur et à l'extérieur (au moins à la même fréquence que pour l'entretien des filtres à graisse). Pour le nettoyage, utiliser un chiffon humidifié avec un détergent liquide neutre. Ne pas utiliser de produit contenant des abrasifs.

**NE PAS UTILISER D'ALCOOL!**

### Attention:

Il y a risque d'incendie si vous ne respectez pas les instructions concernant le nettoyage de l'appareil et le remplacement ou le nettoyage du filtre.

La responsabilité du constructeur ne peut en aucun cas être engagée dans le cas d'un endommagement du moteur ou



d'incendie liés à un entretien négligé ou au non respect des consignes de sécurité précédemment mentionnées.

## Filter anti-gras

### Fig. 2

Le filtre doit être nettoyé une fois par mois (ou lorsque le système d'indication de saturation des filtres – si prévu sur le modèle possédé – indique cette nécessité) avec des détergents non agressifs, à la main ou dans le lave-vaisselle à faibles températures et cycle rapide.

Le lavage du filtre anti-graisse métallique au lave-vaisselle peut en provoquer la décoloration. Toutefois, les caractéristiques de filtrage ne seront en aucun cas modifiées. Pour démonter le filtre anti-graisse **B**, tirer la poignée de décrochement à ressort .

## Filter à charbon actif (uniquement pour version recyclage)

### Fig. 3

Retient les odeurs désagréables de cuisson.

Le filtre à charbon peut être nettoyé tous les deux mois (ou lorsque le système d'indication de saturation des filtres – si prévu sur le modèle possédé – indique cette nécessité) avec de l'eau chaude et au moyen de détergents appropriés ou dans le lave-vaisselle à 65°C (dans le cas de lavage dans le lave-vaisselle suivre un cycle de lavage complet sans vaisselle à l'intérieur).

Enlever l'eau qui excède en faisant attention de ne pas abîmer le filtre, ensuite enlever le coussinet posé à l'intérieur du châssis en plastique et le mettre dans le four pendant 10 minutes à 100°C pour le sécher définitivement. Remplacer le coussinet tous les 3 ans et chaque fois que le filtre sera abîmé.

Enlever le châssis de support filtre en tournant de 90° les boutons **(g)** qui le fixent à la hotte.

Introduire le coussinet **(i)** au charbon à l'intérieur du châssis **(h)**, puis remonter le tout dans le logement spécialement prévu à cet effet **(j)**.

On peut utiliser un filtre à charbon traditionnel, ni lavable ni régénérable, qui doit être changé tous les 3 ou 4 mois.

Châssis tapis du filtre à charbon sont soudés ensemble, le châssis éventuellement fourni avec la hotte ne doit donc pas être utilisé.

Si on veut utiliser ce filtre, l'introduire dans son logement et fermer-le on tournant les 2 boutons.

## Remplacement des lampes

### Fig. 4

Débrancher l'appareil du réseau électrique

**Attention!** Avant de toucher les lampes, assurez-vous qu'elles soient froides.

1. sortir la protection en utilisant un petit tournevis à lame plate ou tout autre outil similaire.
2. Remplacer la lampe endommagée.  
Utiliser uniquement des lampes halogènes 12V -20W max - G4 (**Adaptée à un système d'éclairage ouvert**), en ayant soin de ne pas les toucher avec les mains.
3. Refermer le plafonnier (fixation par encliquetage).

Dans l'éventualité où l'éclairage ne devait pas fonctionner, vérifier si les lampes ont été introduites correctement dans leur logement, avant de contacter le service après-vente.

Raadpleeg ook de tekeningen uit de eerste bladzijden met de alfabetische verwijzingen uit de toelichtende tekst.

**Zich strikt aan de aanwijzingen uit deze tekst houden.** Iedere aansprakelijkheid voor eventuele schade of brand aan het apparaat veroorzaakt door het niet in acht nemen van de aanwijzingen in deze handleiding weergegeven wordt afgewezen.



### Waarschuwing

**Attentie!** Het apparaat niet aan het stroomnet aansluiten voordat de installatie voltooid is.

Koppel, voor ieder onderhoud, eerst de wasemkap van het elektriciteitsnet af door de stekker weg te trekken of door de hoofdschakelaar van de woning uit te schakelen.

Dit apparaat mag niet worden gebruikt door kinderen of door personen met beperkte sensorische of geestelijke capaciteiten of met weinig ervaring en onvoldoende kennis, tenzij dit niet geschiedt onder het toezicht of volgens de gebruiksaanwijzingen van een persoon die verantwoordelijk is voor hun veiligheid.

De kinderen moeten altijd gecontroleerd worden zodat zij niet met het apparaat spelen.

De wasemkap nooit gebruiken als het rooster niet goed gemonteerd is!

De wasemkap **NOOIT** als steunvlak gebruiken tenzij dit niet uitdrukkelijk is aangegeven.

Altijd voor een goede ventilatie van de ruimte zorgen als de wasemkap tegelijkertijd wordt gebruikt met andere apparaten die gas en andere brandstoffen toepassen.

De gezogen lucht mag niet afgevoerd worden in een leiding die gebruikt wordt voor de afvoer van rook van apparaten die gas of andere brandstoffen toepassen.

Het is streng verboden met open vlammen onder de wasemkap te koken.

Het gebruik van open vlammen is schadelijk voor de filters en kan brand veroorzaken, daarom moet het absoluut vermeden worden.

Het frituren moet geschieden onder voortdurend toezicht om te voorkomen dat verhit vet in brand raakt.

Wat betreft technische- en veiligheidsmaatregelen voor de rookafvoer zich strikt houden aan de regelingen voorzien door de plaatselijke bevoegde autoriteiten.

De wasemkap moet regelmatig schoongemaakt worden, zowel binnen als buiten (MINSTENS EENMAAL PER MAAND, neem in ieder geval hetgeen in deze handleiding is aangegeven in acht).

Het niet in acht nemen van de reinigingsnormen van de wasemkap en van de vervanging en reiniging van de filters kan brandgevaar veroorzaken.

Zorg altijd dat de lampjes in de kap aanwezig en goed gemonteerd zijn om het gevaar voor elektrische schokken te voorkomen.


Iedere aansprakelijkheid voor eventuele schade aan het apparaat of brand veroorzaakt door het niet in acht nemen van de aanwijzingen uit deze handleiding wordt afgewezen.

Dit apparaat is voorzien van het merkteken volgens de

Europese richtlijn 2002/96/EG inzake Afgedankte elektrische en elektronische apparaten (AEEA).

Door ervoor te zorgen dat dit product op de juiste manier als afval wordt verwerkt, helpt u mogelijk negatieve consequenties voor het milieu en de menselijke gezondheid te voorkomen die anders zouden kunnen worden veroorzaakt door onjuiste verwerking van dit product als afval.



Het symbool  op het product of op de bijbehorende documentatie geeft aan dat dit product niet als huishoudelijk afval mag worden behandeld. In plaats daarvan moet het worden afgegeven bij een verzamelpunt voor recycling van elektrische en elektronische apparaten. Afdanking moet worden uitgevoerd in overeenstemming met de plaatselijke milieuvorschriften voor afvalverwerking. Voor nadere informatie over de behandeling, terugwinning en recycling van dit product wordt u verzocht contact op te nemen met het stadskantoor in uw woonplaats, uw afvalophaaldienst of de winkel waar u het product heeft aangeschaft.

### Het gebruik

De kap is vervaardigd voor gebruik in de afzuigversie met afvoer naar buiten, of de filtrerende versie, met luchtcirculatie.

### Uitvoering als afzuigend apparaat

De wasemkap heeft een luchtuitgang aan de bovenkant **B** voor de afvoer van de dampen naar buiten (afvoerpijp en bevestigingsbandjes niet meegeleverd).

### Filtrerende versie

Als het niet mogelijk is de rook en kookdampen naar buiten af te voeren, kan de wasemkap worden gebruikt als **filtrerend apparaat**, door een koolstoffilter te monteren en het afzuigrooster **F** op de steun (beugel) **G** aan te brengen; de rook en dampen worden weer teruggebracht in het vertrek via de roosters aan de bovenzijde **H**, via een afvoerbus die is aangesloten op de luchtuitgang aan de bovenzijde **B** en de aansluiting die gemonteerd is op het luchtafzuigrooster **F** (afvoerpijp en bevestigingsbandjes niet meegeleverd).

De modellen zonder afzuigmotor werken alleen als apparaten met afvoer van de lucht naar buiten, en moeten worden verbonden met een perifere afzuigunit (niet meegeleverd).

### Het installeren

Deze afzuigkap is ontworpen om in een hoek van de keuken geïnstalleerd te worden.

De minimum afstand tussen het kookvlak van het fornuis en het laagste deel van de afzuigkap mag niet onder de 50cm liggen, in geval van een elektrisch fornuis en 65cm, in geval van een gas- of gemengd fornuis.

Indien in de installatie-aanwijzing van het gaskooktoestel een grotere afstand wordt aangegeven moet hiermee rekening worden gehouden.



## Elektrische aansluiting

De netspanning moet corresponderen met de spanning die vermeld wordt op het etiket met eigenschappen, aan de binnenkant van de wasemkap. Als de wasemkap een stekker heeft, moet deze in een stopcontact worden gestoken dat voldoet aan de geldende voorschriften. Heeft de kap geen stekker (rechtstreekse verbinding met het net) of is deze niet goed te bereiken, dan moet er een tweepolige schakelaar worden geplaatst die de volledige ontkoppeling van het net garandeert in het geval van een overspanning van klasse III, in overeenstemming met de installatie normen.

**Attentie:** alvorens de wasemkap weer aan het voedingsnet aan te sluiten controleer of deze goed functioneert, controleer altijd of de voedingskabel goed gemonteerd is.

## Montage

De wasemkap is voorzien van bevestigingspluggen die geschikt zijn voor de meeste muurs/plafonds. Er moet echter contact opgenomen worden met een gekwalificeerd technicus om u ervan te vergewissen dat de materialen geschikt zijn voor het type muur/plafond. Het muur/plafond moet stevig genoeg zijn om het gewicht van de kap te houden.

### afb. 5-6-7-8-9-10-11-12-13-14-15

**Attentie!** We raden aan de afzuigkap door een bevoegde technische monteur te laten installeren, het is noodzakelijk dat de kap met grote bekwaamheid gemonteerd wordt. Voor de installatie is een professionele waterpas, een boor met Ø8mm punten, voor de muur, en Ø3,5mm punten voor het metaal en een kruis schroevendraaier nodig.

Tijdens het maken van de elektrische aansluiting, koppel de afzuigkap van het elektriciteitsnet af met de hoofdschakelaar in uw woning.

Verwijder het/de velfilter/s en het frame van het koolstoffilter.

1. Teken met een potlood 2 paar lijnen, HORIZONTAAL op de rechter en linker muur, in overeenstemming met de hoek van de keuken waar de afzuigkap gemonteerd moet worden:

Het eerste paar geeft de afstand tussen het kookvlak en de afzuigkap aan, deze dienen tevens als verwijspunten voor de installatie van de hoekstaven .

**Attentie! De hoekstaven moeten geïnstalleerd worden als het niet zeker is dat de muren precies loodrecht op elkaar liggen.**

Het tweede paar, 50mm hoger ten opzichte van het eerste paar, geeft de ligging van de onderkant van de draagstructuur van de afzuigkap aan.

2. Doe de draagstructuur op de hoek van de muur zodanig dat de linker en rechter, zijkanten op dezelfde afstand vanaf de muurhoek liggen (controleer bovendien of de kant met de horizontale gaten naar boven toe gekeerd is), teken en boor de 4 externe gaten, steek 4 muurpluggen in en bevestig deze met 4 schroeven.
3. Maak de onderste steunstaaf aan de draagstructuur, met 4 schroeven, vast.
4. Controleer of de linker en de rechter muur van de hoek van de keuken waar de kap gemonteerd moet worden exact loodrecht zijn, als dat niet het geval is plaats de

hoeksteunen:

Plaats de hoeksteunen op de rechter en linker muur.

**Opmerking:** de onderste zijde van de hoeksteunen moet samenvallen met de onderste lijnen die eerder op de muur getrokken zijn – bovendien moeten beide overeenkomen met de hoek van de muur, liefst met elkaar een enkele lijst vormend, van rechts naar links.

Teken en boor de 6 gaten, steek 6 muurpluggen in en, met 6 schroeven en schijven, maak de hoekstaven aan de muur vast.

5. Plaats de draagbeugel van de schouwen „G“ aan de muur tegen het plafond aan zodat de linker en rechter zijkanten, even ver van de hoek van de muur liggen, gebruik de draagbeugel van de schouwen als boormal en teken met een potlood 4 gaten, boor de gaten en steek 4 pluggen in.

**Afzuigend apparaat / Filterend apparaat:** Maak de draagbeugel van de schouwen aan de muur vast met 4 schroeven.

**Alleen voor het filterend apparaat:** regel de gewenste lengte van de luchtgeleider F naargelang de breedte van de draagbeugel van de schouwen G, maak de verlengstukken met 2 schroeven vast en maak de luchtgeleider aan het draagbeugel van de schouwen G vast met 4 schroeven.

6. Hang de afzuigkap aan de onderste draagbeugel.
7. a.-b. Doe het onderste deel van de afzuigkap in de zuiggroep.  
c. Bevestig de onderkant van de afzuigkap aan de zuiggroep met 6 schroeven.

**Attentie!** De afzuigkap is nog niet definitief aan de muur vastgemaakt, daarom moet de volgende handeling zeer zorgvuldig worden uitgevoerd om te voorkomen dat de kap van de draagbeugel losraakt en dus letsels aan personen of schade aan zaken worden veroorzaakt.

8. Maak de elektrische verbinding tussen de twee delen.
9. Regel de afstand van de afzuigkap van de muur en regel de horizontale stand van de kap door middel van de twee regelschroeven op de haken van de afzuigkap.

**Indien er hoekstaven gemonteerd zijn (de keukenhoek is NIET loodrecht):** controleer of de afzuigkap goed op de hoekstaven steunt.

**Indien er geen hoekstaven gemonteerd zijn (de keukenhoek is loodrecht):**

- a. controleer of de onderkant van de afzuigkap precies horizontaal ligt (als deze goed gemonteerd is moet ze samenvallen of parallel zijn met de onderste horizontale lijn op de muur (zie montagehandeling 1).
  - b. teken met een potlood de twee punten (links en rechts) voor de definitieve bevestiging.
  - c. maak de afzuigkap los en boor 2 gaten, steek 2 muurpluggen in, bevestig weer de kap en maak deze definitief vast met 2 schroeven en schijven.
10. Maak de motorgroep definitief aan de draagstructuur vast: boor het leigat van Ø3,5mm op de draagstructuur, ga door de onderste opening, aan de binnenkant van de motorruimte, maak vervolgens definitief met 1 schroef en schijf vast.

11. Verbind een pijp voor de afvoer van dampen (pijp en bevestigingsbandjes niet meegeleverd, ze moeten apart aangeschaft worden) aan de verbindingsring, boven de zuigmotor gelegen.

Het andere uiteinde van de pijp moet worden aangesloten op een rookafvoer naar buiten, (afzuigend apparaat) of aan de luchtgeleider F (filterend apparaat).

12. Maak de elektrische aansluiting.
13. Plaats de schouwen en maak deze boven met 2 schroeven (20a) vast aan de draagbeugel van de schouwen „G“ (20b).
14. Laat het onderste deel van de schouw glijden ter afdekking van de zuiggroep totdat deze in de daarvoor bestemde plaats op de kap ingevoerd wordt.
15. Plaats de twee zijafdekkingen – klik bevestiging – de twee delen kunnen niet verwisseld worden.

Monteer weer het frame van het koolstoffilter en het/de vetfilter/s en controleer vervolgens of de afzuigkap goed functioneert.

## Beschrijving van de wasemkap

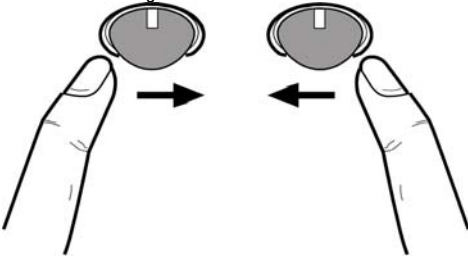
### afb. 1

1. Bedieningspaneel
2. Vetfilter
3. Handgreep voor ontgrendeling van het vetfilter
4. Halogeenlamp
5. Dampscherm
6. Telescopische schouw
7. Luchtuitgang (alleen voor gebruik als filterend apparaat)

## Werking

In geval van een sterkere dampconcentratie een hogere zuigkracht gebruiken.

We raden aan de afzuigkap 5 minuten voordat men begint te koken aan te doen en deze nog voor ongeveer 15 minuten nadat men beëindigt heeft aan te laten.



### Om de afzuigkap aan te zetten

De control ball is een balanceer schakelaar.

Door herhaaldelijk de control ball naar rechts te drukken zal de afzuigkap aangaan en de zuigkracht gekozen worden, tot de intensieve zuigkracht, door nogmaals naar rechts te drukken zal de afzuigkap uitgaan.

### Om het licht aan te zetten

De control ball naar links drukken:

eenmaal drukken voor zacht licht, opnieuw drukken voor het licht, opnieuw drukken om het licht uit te doen.

## Onderhoud

Koppel voor ieder onderhoud eerst de afzuigkap af van het elektriciteitsnet.

## Schoonmaak

De kap moet regelmatig schoon gemaakt worden, zowel binnen als buiten (tenminste met dezelfde regelmaat waarmee de vetfilters gereinigd worden). Gebruik voor het reinigen een doek die u vochtig maakt met een beetje neutraal vloeibaar reinigingsmiddel. Gebruik geen producten die schuurmiddelen bevatten.

### GEEN ALCOHOL GEBRUIKEN!

#### Attentie:

Als u deze aanwijzingen m.b.t. reiniging van het apparaat en vervanging resp. reiniging van de filters niet opvolgt, kan dat tot brand leiden. Deze aanwijzingen beslist opvolgen!

De fabrikant is niet aansprakelijk voor schade aan de motor of schade t.g.v. brand die het gevolg zijn van ondeskundig onderhoud of niet opvolgen van de bovengenoemde veiligheidsvoorschriften.

## Vetfilter

### afb. 2

Moet eenmaal per maand worden gereinigd (of als de aanwijzer verzadigde filters – indien aanwezig op het model in Uw bezit – deze noodzaak aangeeft) met neutrale reinigingsmiddelen, met de hand of in de vaatwasmachine op lage temperaturen en met een kort programma. Door hem in de vaatwasmachine te wassen kan het metalen vetfilter ontkleuren, maar dit is niet van invloed op de eigenschappen, die beslist niet veranderen.

Om het vetfilter B te demonteren trekt u aan de veerbelaste ontgrendelingshandgreep.

## Koolstoffilter (alleen voor filterend apparaat)

### afb. 3

Houdt de lastige kookgeuren vast.

De koolstoffilter kan om de twee maanden gewassen worden (of als de aanwijzer verzadigde filters – indien aanwezig op het model in Uw bezit – deze noodzaak aangeeft) in warm water en met geschikte wasmiddelen of in de vaatmachine op 65°C (in het geval van een reiniging in de vaatmachine voer een volledige wascyclus uit en zonder vaten).

Verwijder het overtollige water zonder de filter te beschadigen, daarna het matje uit de plastic structuur verwijderen en om deze goed te drogen doe het matje in de oven voor 10 minuten op 100°C. Vervang het matje om de 3 jaar en elke keer dat het doek beschadigd is.

Verwijder het filterhouder frame door de onderdelen (g), die het aan de wasemkap bevestigen, 90° te draaien. Breng het koolstofmatrasje (i) aan in het frame (h) en monteer het geheel op zijn plaats (j).

Er kan een traditioneel, niet wasbaar en niet herbruikbaar, koolstoffilter worden gebruikt; dit moet om de 3 a 4 maanden worden vervangen.

Structuur en matje van het koolstoffilter zijn aan elkaar bevestigd daarom moet, de eventueel met de wasemkap meegeleverde structuur niet worden gebruikt.

Voer hem in zijn zitting en zet hem met de speciale sluitingen vast.

## Vervanging lampjes

### afb. 4

Sluit de stroom af.

**Attentie!** Alvorens de lampjes aan te raken controleer eerst of ze koud zijn.

1. haal de bescherming weg door het op te lichten met een kleine schroevendraaier of iets dergelijks.
2. Vervang het kapotte lampje.  
Gebruik alleen halogeenlampjes van 12V -20W max - G4, en zorg ervoor dat u hen niet met de blote hand aanraakt.
3. Sluit de lampenkap weer (klikt op zijn plaats).

Als de verlichting niet werkt, controleer dan of de lampjes goed op hun plaats zitten alvorens de assistentiedienst te bellen.

## IT - Istruzioni di montaggio e d'uso

Consultare anche i disegni nelle prime pagine con i riferimenti alfabetici riportati nel testo esplicativo.

**Attenersi strettamente alle istruzioni riportate in questo manuale.** Si declina ogni responsabilità per eventuali inconvenienti, danni o incendi provocati all'apparecchio derivati dall'inosservanza delle istruzioni riportate in questo manuale.



### Avvertenze

**Attenzione!** Non collegare l'apparecchio alla rete elettrica finché l'installazione non è totalmente completata.

Prima di qualsiasi operazione di pulizia o manutenzione, disinserire la cappa dalla rete elettrica togliendo la spina o staccando l'interruttore generale dell'abitazione.

L'apparecchio non è destinato all'utilizzo da parte di bambini o persone con ridotte capacità fisiche sensoriali o mentali e con mancata esperienza e conoscenza a meno che essi non siano sotto la supervisione o istruiti nell'uso dell'apparecchiatura da una persona responsabile per la loro sicurezza.

I bambini devono essere controllati affinché non giochino con l'apparecchio.

Mai utilizzare la cappa senza griglia correttamente montata!

La cappa non va MAI utilizzata come piano di appoggio a meno che non sia espressamente indicato.

Il locale deve disporre di sufficiente ventilazione, quando la cappa da cucina viene utilizzata contemporaneamente ad altri apparecchi a combustione di gas o altri combustibili.

L'aria aspirata non deve essere convogliata in un condotto usato per lo scarico dei fumi prodotti da apparecchi a combustione di gas o di altri combustibili.

E' severamente vietato fare cibi alla fiamma sotto la cappa.

L'impiego di fiamma libera è dannoso ai filtri e può dar luogo ad incendi, pertanto deve essere evitato in ogni caso.

La frittura deve essere fatta sotto controllo onde evitare che l'olio surriscaldato prenda fuoco.

Per quanto riguarda le misure tecniche e di sicurezza da adottare per lo scarico dei fumi attenersi strettamente a quanto previsto dai regolamenti delle autorità locali competenti.

La cappa va frequentemente pulita sia internamente che esternamente (ALMENO UNA VOLTA AL MESE, rispettare comunque quanto espressamente indicato nelle istruzioni di manutenzione riportate in questo manuale).


L'inosservanza delle norme di pulizia della cappa e della sostituzione e pulizia dei filtri comporta rischi di incendi.

Non utilizzare o lasciare la cappa priva di lampade correttamente montate per possibile rischio di scossa elettrica.

Si declina ogni responsabilità per eventuali inconvenienti, danni o incendi provocati all'apparecchio derivati dall'inosservanza delle istruzioni riportate in questo manuale.

Questo apparecchio è contrassegnato in conformità alla Direttiva Europea 2002/96/EC, Waste Electrical and Electronic Equipment (WEEE). Assicurandosi che questo prodotto sia smaltito in modo corretto, l'utente contribuisce a prevenire le potenziali conseguenze negative per l'ambiente e la salute.



Il simbolo  sul prodotto o sulla documentazione di accompagnamento indica che questo prodotto non deve essere trattato come rifiuto domestico ma deve essere consegnato presso l'adeguato punto di raccolta per il riciclaggio di apparecchiature elettriche ed elettroniche. Disfarsene seguendo le normative locali per lo smaltimento dei rifiuti. Per ulteriori informazioni sul trattamento, recupero e riciclaggio di questo prodotto, contattare l'adeguato ufficio locale, il servizio di raccolta dei rifiuti domestici o il negozio presso il quale il prodotto è stato acquistato.

### Utilizzazione

La cappa è realizzata per essere utilizzata in versione aspirante ad evacuazione esterna o filtrante a ricircolo interno.

### Versione aspirante

La cappa è fornita di una uscita d'aria superiore **B** per lo scarico dei fumi verso l'esterno ( tubo di scarico e fascette di fissaggio non fornite).

### Versione filtrante

Nel caso non sia possibile scaricare i fumi e vapori della cottura verso l'esterno, si può utilizzare la cappa in **versione filtrante** montando un filtro ai carboni attivi e il deflettore **F** sul supporto (staffa) **G**, i fumi e vapori vengono depurati attraverso la sgrigliatura superiore **H** tramite un tubo di scarico collegato all'uscita d'aria superiore **B** e l'anello di connessione montato sul deflettore **F** (tubo di scarico e fascette di fissaggio non fornite).

I modelli senza motore di aspirazione funzionano solo in versione aspirante e debbono essere collegati ad una unità periferica di aspirazione (*non fornita*).

### Installazione

La cappa è progettata per essere installata in un angolo della cucina.

La distanza minima fra la superficie di supporto dei recipienti sul dispositivo di cottura e la parte più bassa della cappa da cucina deve essere non inferiore a 50cm in caso di cucine elettriche e di 65cm in caso di cucine a gas o miste.

Se le istruzioni di installazione del dispositivo di cottura a gas specificano una distanza maggiore, bisogna tenerne conto.



### Collegamento Elettrico

La tensione di rete deve corrispondere alla tensione riportata sull'etichetta caratteristiche situata all'interno della cappa. Se provvista di spina allacciare la cappa ad una presa conforme alle norme vigenti posta in zona accessibile. Se sprovvista di spina (collegamento diretto alla rete) o la spina non è posta in zona accessibile applicare un interruttore bipolare a norma che assicuri la disconnessione completa della rete nelle condizioni della categoria di sovratensione III, conformemente alle regole di installazione.

**Attenzione:** prima di ricollegare il circuito della cappa all'alimentazione di rete e di verificarne il corretto funzionamento, controllare sempre che il cavo di rete sia stato montato correttamente.

## Montaggio

La cappa è dotata di tasselli di fissaggio adatti alla maggior parte di pareti/soffitti. E' tuttavia necessario interpellare un tecnico qualificato per accertarVi sull'idoneità dei materiali a seconda del tipo di parete/soffitto. La/il parete/soffitto deve essere sufficientemente robusto da sostenere il peso della cappa.

### Fig.5-6-7-8-9-10-11-12-13-14-15

**Attenzione!** Si consiglia di far installare questa cappa da un tecnico installatore qualificato, è infatti necessario procedere all'installazione con la massima perizia. Per l'installazione è necessario disporre di una livella di tipo professionale e di un trapano con punta da Ø8mm per muro e Ø3,5mm per metallo, un cacciavite con punta a croce.

Scollare la cappa agendo sul quadro generale domestico nelle fasi del collegamento elettrico.

Rimuovere il/i filtro/i grassi ed il telaio del filtro al carbone.

1. Con una matita, eseguire 2 coppie di linee PERFETTAMENTE ORIZZONTALI sulle pareti destra e sinistra corrispondenti all'angolo della cucina dove si vuole montare la cappa:

La prima coppia rappresenta la distanza tra il piano di cottura e la cappa, servirà anche come riferimento per l'installazione delle staffe angolari.

**Attenzione! Le staffe angolari vanno installate se non si è sicuri che le pareti che formano l'angolo siano perfettamente perpendicolari.**

La seconda coppia, più in alto rispetto alla prima di 50mm, ad indicare il posizionamento del lato inferiore della struttura di sostegno della cappa.

2. Appoggiare la struttura di sostegno sull'angolo della parete in maniera che i suoi lati, destro e sinistro, siano equidistanti dall'angolo della parete (verificare inoltre che il lato con la serie di fori orizzontali sia rivolto verso l'alto), segnare i 4 fori esterni e forare, inserire 4 tasselli a muro e fissare, con 4 viti.

3. Fissare la staffa di supporto inferiore alla struttura di sostegno con 4 viti.

4. Verificare che l'angolo della cucina dove si vuole montare la cappa abbia le pareti destra e sinistra perfettamente perpendicolari, altrimenti installare le carenature angolari: Appoggiare le carenature angolari alla parete destra e sinistra.

**Nota:** il lato inferiore delle carenature angolari deve coincidere con la coppia di linee più bassa precedentemente tracciate sul muro - entrambe inoltre debbono coincidere con l'angolo della parete, possibilmente formando tra di loro una cornice unica e continua, dal lato destro al sinistro.

Segnare i 6 fori e forare, inserire 6 tasselli a muro e , con 6 viti e rondelle, fissare alla parete le staffe angolari.

5. Applicare la staffa di supporto camini „G“ alla parete

aderente al soffitto in maniera che i suoi lati, destro e sinistro, siano equidistanti dall'angolo della parete, utilizzare la staffa di supporto camini come schema di foratura e segnare con la matita 4 fori, eseguire i fori, inserire 4 tasselli.

**Versione aspirante / Versione filtrante:** Fissare la staffa di supporto camini alla parete con 4 viti.

**Solo versione filtrante:** regolare l'estensione del deflettore F in base alla larghezza della staffa di supporto camini G fissare le prolunghe con 2 viti e fissare il deflettore alla staffa di supporto camini G con 4 viti.

6. Appendere la cappa alla staffa di supporto inferiore.

7. **a.-b.** Infilare la parte inferiore della cappa al gruppo aspirante.

**c.** Fissare la parte inferiore della cappa al gruppo aspirante con 6 viti.

**Attenzione!** La cappa non è ancora definitivamente fissata alla parete, perciò ogni successiva operazione va eseguita con cautela al fine di evitare che la cappa si sganci dalla staffa di supporto e causi danni a persone o cose.

8. Eseguire le connessioni elettriche fra le due parti.

9. Regolare la distanza della cappa dalla parete e l'assetto orizzontale della cappa, tramite le 2 viti di regolazione poste sui ganci della cappa.

**Se sono state montate le staffe angolari (angolo della cucina NON perfettamente perpendicolare):** verificare che la cappa si appoggi perfettamente sulle staffe angolari.

**Se non sono state montate le staffe angolari (angolo della cucina perfettamente perpendicolare):**

**a.** verificare che la parte inferiore della cappa sia perfettamente orizzontale (se montata correttamente questa dovrebbe coincidere o essere parallela con la linea orizzontale più bassa segnata sul muro (vedi operazione di montaggio 1)).

**b.** segnare con una matita i due punti (destro e sinistro) di fissaggio definitivo.

**c.** sganciare la cappa ed eseguire 2 fori, inserire 2 tasselli a muro, riagganciare la cappa e fissare definitivamente con 2 viti e rondelle.

10. Fissare definitivamente il gruppo motore alla struttura di sostegno: con un trapano eseguire un foro pilota da Ø3,5mm sulla struttura di sostegno passando attraverso il foro posto in basso all'interno del vano motore, dopodiché fissare definitivamente con 1 vite e rondella.

11. Eseguire la connessione di un tubo (tubo e fascette per il fissaggio non fornite, da acquistare) per lo scarico dei fumi all'anello di connessione posto sopra l'unità motore aspirante.

L'altra estremità del tubo dovrà essere collegata ad un dispositivo di espulsione fumi verso l'esterno in caso di utilizzo della cappa in versione aspirante o al deflettore F in caso di utilizzo della cappa in versione filtrante.

12. Eseguire la connessione elettrica.

13. Applicare i camini e fissarli sopra con 2 viti (20a) alla staffa di supporto camini „G“ (20b).

14. Far scivolare la sezione inferiore del camino a copertura

completa del gruppo aspirante sino ad inserirlo nell'apposita sede sopra la cappa.

15. Applicare le due coperture laterali - fissaggio da incastro - le parti non sono intercambiabili.

Rimontare il telaio del filtro al carbone e il/i filtro/i grassi e controllare il perfetto funzionamento della cappa.

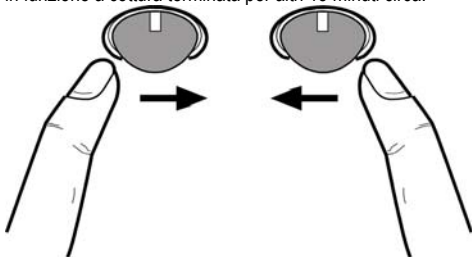
## Descrizione della cappa

Fig. 1

1. Pannello di controllo
2. Filtro antigrasso
3. Maniglia di sgancio del filtro antigrasso
4. Lampada alogena
5. Schermo vapori
6. Camino telescopico
7. Uscita aria (solo per utilizzo in versione filtrante)

## Funzionamento

Usare la velocità maggiore in caso di particolare concentrazione di vapori di cucina. Consigliamo di accendere l'aspirazione 5 minuti prima di iniziare a cucinare e di lasciarla in funzione a cottura terminata per altri 15 minuti circa.



### Per accendere la cappa

La control ball è un interruttore a bilanciere.

Premendo la control ball verso destra ripetutamente si accende la cappa e si seleziona la potenza di aspirazione sino all'intensivo, premendo ancora a destra la cappa si spegne.

### Per accendere la luce

Premere la control ball verso sinistra: una volta per avere luce soffusa, premere ancora per avere luce piena, premere ancora per spegnere la luce.

## Manutenzione

**Attenzione!** Prima di qualsiasi operazione di pulizia o manutenzione, disinserire la cappa dalla rete elettrica togliendo la spina o staccando l'interruttore generale dell'abitazione.

## Pulizia

La cappa va frequentemente pulita (almeno con la stessa frequenza con cui si esegue la manutenzione dei filtri grassi), sia internamente che esternamente. Per la pulizia usare un panno inumidito con detersivi liquidi neutri.

Evitare l'uso di prodotti contenenti abrasivi. **NON UTILIZZARE ALCOOL!**

### Attenzione:

L'inosservanza delle norme di pulizia dell'apparecchio e della sostituzione dei filtri comporta rischi di incendi. Si raccomanda quindi di attenersi alle istruzioni suggerite.

Si declina ogni responsabilità per eventuali danni al motore, incendi provocati da un'impropria manutenzione o dall'inosservanza delle suddette avvertenze.

## Filtro antigrasso

Fig. 2

Deve essere pulito una volta al mese (o quando il sistema di indicazione di saturazione dei filtri - se previsto sul modello in possesso- indica questa necessità), con detersivi non aggressivi, manualmente oppure in lavastoviglie a basse temperature ed a ciclo breve.

Con il lavaggio in lavastoviglie il filtro antigrasso metallico può scolorirsi ma le sue caratteristiche di filtraggio non cambiano assolutamente.

Per smontare il filtro grassi **B** tirare la maniglia di sgancio a molla.

## Filtro ai carboni attivi (Solo per Versione Filtrante)

Fig. 3

Trattiene gli odori sgradevoli derivanti dalla cottura.

Il filtro al carbone può essere lavato ogni due mesi (o quando il sistema di indicazione di saturazione dei filtri - se previsto sul modello in possesso- indica questa necessità) in acqua calda e detersivi idonei o in lavastoviglie a 65°C (in caso di lavaggio in lavastoviglie eseguire il ciclo di lavaggio completo senza stoviglie all'interno).

Togliere l'acqua in eccesso senza rovinare il filtro, dopodiché togliere il materassino posto all'interno del telaio in plastica e riporlo nel forno per 10 minuti a 100°C per asciugarlo definitivamente.

Sostituire il materassino ogni 3 anni e ogni volta che il panno risulta danneggiato.

Rimuovere il telaio reggi filtro girando di 90° i pomelli (**g**) che lo fissano alla cappa.

Inserire il materassino (**i**) di carbone all'interno del telaio (**h**) e rimontare il tutto nella apposita sede (**j**).

E' possibile utilizzare un filtro carbone di tipo tradizionale, non lavabile ne' rigenerabile, da sostituire ogni 3-4 mesi.

Telaio materassino del filtro carbone sono saldati insieme, l'eventuale telaio fornito con la cappa non va perciò utilizzato. Per l'utilizzo inserire nell'apposita sede e fissare agendo sugli appositi dispositivi.



## Sostituzione Lampade

### Fig. 4

Disinserire l'apparecchio dalla rete elettrica.

**Attenzione!** Prima di toccare le lampade sincerarsi che siano fredde.

1. Estrarre la protezione facendo leva con un piccolo giravite a taglio o simile utensile.
2. Sostituire la lampada danneggiata.  
Utilizzare solo lampade alogene da 12V -20W max - G4, avendo cura di non toccarle con le mani.
3. Richiudere la protezione (fissaggio a scatto).

Se l'illuminazione non dovesse funzionare, controllate il corretto inserimento delle lampade nella sede prima di chiamare l'assistenza tecnica.

## ES - Montaje y modo de empleo

Consulte también los dibujos de las primeras páginas con las referencias alfabéticas del texto explicativo.

**Atégase estrictamente a las instrucciones del presente manual.** Se declina toda responsabilidad por eventuales inconvenientes, daños o incendios provocados al aparato originados por la inobservancia de las instrucciones colocadas en este manual.



### Advertencias

**Atención!** No conectar el aparato a la red eléctrica hasta que la instalación fue completada.

Antes de cualquier operación de limpieza o mantenimiento, desenchufar la campana o el interruptor general de la casa.

El aparato no es destinado para el uso por parte de los niños o personas con problemas físicos o mentales y sin experiencia y conocimientos a menos que no sea bajo control de profesionales para el uso del aparato, una persona responsable para la vuestra seguridad.

Los niños deben ser controlados para evitar que jueguen con el aparato.

Nunca utilizar la campana sin la parrilla correctamente montada!

La campana no va Nunca utilizada como plano de apoyo solo si es expresamente indicado.

El ambiente debe poseer suficiente ventilación, cuando la campana de cocina es utilizada conjuntamente con otros aparatos a gas u otros combustibles.

El aire aspirado no debe ser mezclado en un conducto para descarga de humo producidos por aparatos a gas u otros combustibles.

Es prohibido cocinar alimentos con llama alta por debajo de la campana.

El uso de las llamas libres puede provocar daños a los filtros y dar lugar a incendios, por lo tanto evitar en cada caso.

Las frituras deben ser cocinadas bajo control para evitar que el aceite recalentado prenda fuego.

En cuanto a las medidas técnicas y de seguridad adoptar para la descarga de humo abstenerse estrictamente a las reglas de las autoridades locales.

La campana se debe limpiar siempre internamente y externamente (COMO MINIMO UNA VEZ AL MES, respetando las reglas indicadas en este manual)

No efectuar las reglas de limpieza de la campana y el reemplazado de los filtros puede provocar incendios.


No utilice o deje la campana sin lámparas correctamente montadas, debido a riesgos de choque eléctrico.

Se declina todo tipo de inconvenientes, daños o incendios provocados por no leer atentamente las instrucciones indicadas en este manual.

Este aparato lleva el marcado CE en conformidad con la Directiva 2002/96/EC del Parlamento Europeo y del Consejo sobre residuos de aparatos eléctricos y electrónicos (RAEE).

La correcta eliminación de este producto evita consecuencias negativas para el medioambiente y la salud.



El símbolo  en el producto o en los documentos que se incluyen con el producto, indica que no se puede tratar como residuo doméstico. Es necesario entregarlo en un punto de recogida para reciclar aparatos eléctricos y electrónicos.

Deséchelo con arreglo a las normas medioambientales para eliminación de residuos.

Para obtener información más detallada sobre el tratamiento, recuperación y reciclaje de este producto, póngase en contacto con el ayuntamiento, con el servicio de eliminación de residuos urbanos o la tienda donde adquirió el producto.

### Utilización

La campana está diseñada para ser utilizada tanto en la forma de extracción como para la forma filtrante de interior.

### Versión aspirante

La campana se suministra dotada de una salida de aire superior **B** para la descarga de los humos hacia el exterior (tubo de descarga y abrazaderas de fijación no suministrados).

### Versión filtrante

Si no es posible descargar los humos y los vapores de cocción al exterior, se puede utilizar la campana en **versión filtrante** montando un filtro de carbones activos y el deflector **F** en el soporte (brida) **G**; de esta manera, los humos y los vapores se reciclan a través de la rejilla superior **H** mediante un tubo de descarga conectado a la salida del aire superior **B** y el anillo de conexión montado en el deflector **F** (tubo de descarga y abrazaderas de fijación no suministrados).

Los modelos sin motor de aspiración solamente funcionan en versión aspirante y tienen que conectarse a una unidad periférica de aspiración (no suministrada).

### Instalación

La campana de aspiración ha sido proyectada para ser instalada en un ángulo de la cocina.

La distancia mínima entre la superficie de cocción y la parte más baja de la campana no debe ser inferior a 50cm en el caso de cocinas eléctricas y de 65cm en el caso de cocinas a gas o mixtas.

Si las instrucciones para la instalación del dispositivo para cocinar con gas especifican una distancia mayor, hay que tenerlo en consideración.



### Conexión eléctrica

La tensión de red debe corresponder con tensión indicada en la etiqueta colocada en el interno de la campana. Si es suministrada de un enchufe, enchufar la campana a un enchufe conforme a las normas en vigor y colocarlo en una zona accesible. Si es suministrada de enchufe (conexión directa a la red) o de espina y no es colocada en una zona accesible aplicar un interruptor bipolar de norma para

asegurarse la desconexión completa a la red en el caso de la categoría de alta tensión III, conforme con las reglas de instalación.

**Atención:** antes de reconectar el circuito de la campana a la red y de verificar el correcto funcionamiento, controlar siempre que el cable de red fue montado correctamente.

## Montaje

La campana está dotada de tacos de fijación adecuados a la mayor parte de paredes/techos. De cualquier modo, conviene consultar a un técnico calificado para tener la certeza de que los materiales son adecuados a su pared/techo. La/El pared/techo debe ser lo suficientemente fuerte para sostener el peso de la campana.

### Fig. 5-6-7-8-9-10-11-12-13-14-15

**Atención!** Se aconseja que la campana de aspiración sea instalada por un técnico calificado. Es necesario proceder a la instalación con la máxima habilidad. Para la instalación es necesario un nivel de tipo profesional y un taladro con puntas de Ø8mm para pared e Ø3,5mm para metal, un destornillador con punta cruz.

Desconectar la campana operando en el cuadro general domestico durante las fases de conexión eléctrica.

Quitar el bastidor del filtro de carbón y el/los filtro/s de grasas.

1. Con un lápiz, hacer 2 parejas de líneas PERFECTAMENTE HORIZONTALES en la pared derecha e izquierda, correspondientes al ángulo de la cocina donde se desea montar la campana:

La primera pareja, representa la distancia entre la placa de cocina y la campana, servirá también como referencia para la instalación de las bridas angulares.

**Atención!** Las bridas angulares no deben ser instaladas si no se está seguro de que las paredes que forman el ángulo, son perfectamente perpendiculares.

La segunda pareja, más en alto con respecto a la primera de 50mm, para mostrar el posicionamiento del lado inferior de la estructura de soporte de la campana.

2. Apoyar la estructura de soporte en el ángulo de la pared para que sus lados, derecho e izquierdo, sean equidistantes desde el ángulo de la pared (además, es necesario asegurarse de que el lado con la serie de orificios horizontales se dirija hacia lo alto), marcar los 4 orificios exteriores y perforar, introducir 4 tacos de pared y fijar con 4 tornillos.

3. Fijar la pata de suspensión inferior a la estructura de soporte con 4 tornillos.

4. Comprobar que el ángulo de la cocina donde se desea instalar la campana tenga ambas paredes perfectamente perpendiculares, de otra manera instalar los carenados angulares:

Apoyar los carenados angulares en la pared derecha e izquierda.

**Nota:** el lado inferior de los carenados angulares debe concordar con la parejas de líneas más bajas que habían sido previamente trazadas en la pared. Además, ambas

deben concordar con el ángulo de la pared, posiblemente formando entre ellas un recuadro único y continuo, desde el lado derecho al izquierdo.

Marcar los 6 foros y perforar, introducir 6 tacos de pared y con 6 tornillos y arandelas, fijar a la pared las bridas angulares.

5. Aplicar las bridas de soporte del conducto de humos „G“ a la pared que adhiere al techo de manera que sus lados, derecho e izquierdo, sean equidistantes del ángulo de la pared, utilizar la pata de suspensión del conducto de humos como esquema de perforación y marcar con el lápiz 4 orificios, hacer los orificios, introducir 4 tacos.

**Versión aspirante / Versión filtrante:** Fijar las bridas de soporte del conducto de humos en la pared con 4 tornillos.

**Solo versión filtrante:** ajustar la alargadera del deflector F según la anchura de la pata de sustentación del conducto de humos G fijar las alargaderas con 2 tornillos y fijar el deflector a las bridas de soporte del conducto de humos G con 4 tornillos.

6. Colgar la campana a la pata de suspensión inferior.

7. a.-b. Introducir la parte inferior de la campana en el grupo aspirante.

c. Fijar la parte inferior de la campana al grupo aspirante con 6 tornillos.

**Atención!** La campana no está todavía fija a la pared, por este motivo cada operación sucesiva debe ser llevada a cabo con cautela para evitar que la campana se desenganche de las bridas de soporte y cause daños a personas o cosas.

8. Establecer las conexiones eléctricas entre ambas partes.

9. Ajustar la distancia de la campana desde la pared con disposición horizontal de la campana, a través de los dos tornillos de ajuste puestos sobre los ganchos de la campana.

**Si no han sido montadas las bridas angulares (ángulo de la cocina NO perfectamente perpendicular):** comprobar que la campana se apoye perfectamente sobre las bridas angulares.

**Si no han sido montadas las bridas angulares (ángulo de la cocina perfectamente perpendicular):**

a. comprobar que la parte inferior de la campana sea perfectamente horizontal (si ha sido instalada correctamente ésta debería concordar con o ser paralela con la línea horizontal más baja indicada en la pared (ver operación de montaje 1).

b. marcar con un lápiz los dos puntos (derecho e izquierdo) de ajuste definitivo.

c. desenganchar la campana y hacer 2 orificios, introducir 2 tacos de pared, enganchar de nuevo la campana y fijar definitivamente con 2 tornillos y arandelas.

10. Fijar definitivamente el grupo motor a la estructura de soporte: con un taladro hacer un orificio piloto de Ø3,5mm sobre la estructura de soporte pasando a través del orificio puesto en la parte baja, en el interior del espacio de máquinas, después fijar definitivamente con 1

tornillo y arandela.

11. Establecer la conexión de un tubo (tubo y bridas de fijación no proveídos, deben ser comprados) para la descarga de humos al anillo de conexión puesta arriba de la unidad motriz aspirante.

La otra extremidad del tubo tendrá que ser conectada a un dispositivo de expulsión humos hacia el exterior en caso de uso de la campana en versión aspirante o al deflector F en caso de uso de la campana en versión filtrante.

12. Establecer la conexión eléctrica.
13. Aplicar los conductos de humos y fijarlos arriba con 2 tornillos (20a) a las bridas de soporte del conducto de humos „G“ (20b).
14. Hacer deslizar la sección inferior del conducto de humos a cobertura completa del grupo aspirante hasta introducirlo en la sede apropiada arriba de la campana.
15. Emplear las dos coberturas laterales - ajuste a encaje - las partes no son intercambiables.

Montar de nuevo el bastidor del filtro de carbón y el/los filtro/s de grasas y controlar el perfecto funcionamiento de la campana.

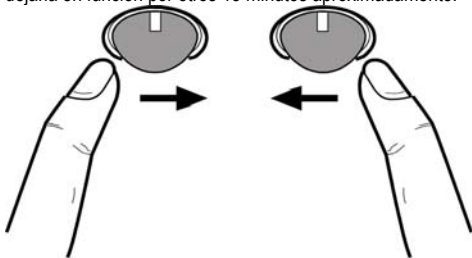
## Descripción de la campana

### Fig. 1

1. Cuadro de control
2. Filtro antigrasa
3. Manija de desenganche del filtro antigrasa
4. Lámpara halógena
5. Protección contra vapores
6. Chimenea telescópica
7. Salida del aire (sólo para uso en versión filtrante)

## Funcionamiento

Usar la potencia de aspiración mayor en caso de particular concentración de vapores de cocina. Aconsejamos de encender la aspiración 5 minutos antes de iniciar a cocinar y dejarla en función por otros 15 minutos aproximadamente.



### Para encender la campana

La *control ball* es un interruptor que gira.

Apretandolo varias veces hacia la derecha se enciende la campana y se selecciona la potencia de aspiración hasta la intensiva, apretando otra vez a la derecha la campana se apaga.

### Para encender la luz

Apretie la *control ball* hacia la izquierda: una vez para tener una luz débil, apriete otra vez para tener una luz normal y apriete otra vez más para apagarla.

## Mantenimiento

**PRECAUCIÓN!** Antes de cualquier trabajo de mantenimiento desconectar la campana de la corriente.

### Limpieza

La campana debe ser limpiada con frecuencia tanto externamente como internamente (con la misma frecuencia con la que se realiza la mantención de los filtros de grasa). Para la limpieza, utilice un paño impregnado de detergente líquido neutro. No utilice productos que contengan abrasivos.

**¡NO UTILICE ALCOHOL!**

#### Atención:

De no observarse las instrucciones dadas para limpiar el aparato y sustituir el filtro, puede producirse un incendio. El fabricante recomienda leerlas y respetarlas atentamente.

El fabricante no se hace responsable por los daños al motor o los incendios provocados en el aparato debido a intervenciones de mantenimiento incorrectas o al incumplimiento de las normas de seguridad proporcionadas.

### Filtro antigrasa

#### Fig. 2

Debe limpiarse una vez al mes (o cuando el sistema de indicación de saturación de los filtros - si está previsto en el modelo que se posee - indica esta necesidad) con detergentes no agresivos, manualmente o bien en lavavajillas a bajas temperaturas y con ciclo breve.

Con el lavado en el lavavajilla el filtro antigrasa metálico puede desteñirse pero sus características de filtrado no cambian absolutamente.

Para desmontar el filtro antigrasa B, tirar de la manija de desenganche de muelle.

### Filtro al carbón activo (solamente para la versión filtrante)

#### Fig. 3

Retiene los olores desagradables producidos por el cocinado de alimentos.

El filtro al carbón puede lavarse cada dos meses (o cuando el sistema de indicación de saturación de los filtros - si está previsto en el modelo que se posee - indica esta necesidad) con agua caliente y detergentes adecuados o en lavavajillas a 65°C (en caso de lavado con lavavajillas, realice el ciclo de lavado completo sin platos en el interior). Quite el agua que haya quedado en el filtro sin estropearlo, después quite el almohadillado situado en el interior del armazón de plástico y póngalo en el horno a 100°C durante diez minutos para secarlo completamente. Cambie el almohadillado cada 3 años y cada vez que el paño se estropee.

Saque la cubierta que sujeta el filtro girando 90 grados los pomos (g) que la sujetan a la campana.

Ponga la placa (i) de carbón en el interior del chasis (h) y móntelo todo en la correspondiente sede (j).

Es posible utilizar un filtro de carbón tradicional, que no sea lavable, ni se pueda regenerar, y que se sustituya cada 3-4 meses.

Estructura colchón del filtro al carbón están soldados juntos, la eventual estructura suministrada con la campana por lo tanto no debe utilizarse.

Para la utilización de dicho filtro insertar en su hueco y fijar moviendo en sus mecanismos.

## **Sustitución de la lámpara**

### **Fig. 4**

Desconecte el aparato de la red eléctrica.

**Atención!** Antes de tocar las lámparas asegúrese de que estén frías.

1. Extraer la protección haciendo palanca con un pequeño destornillador de boca plana o una herramienta similar.
2. Sustituir la lámpara dañada.  
Utilizar sólo lámparas halógenas de 12V -20W max - G4  
**(Adecuada para su uso en luminaria abierta)** prestando atención en no tocarlas con las manos.
3. Cerrar el plafón (fijación a presión).

Si la iluminación no funciona, antes de llamar al servicio de asistencia técnica, controlar que las lámparas estén bien montadas en su sede.

## TR - Montaj ve kullanım talimatları

Metnin ön sayfalarında harflerle gösterilen şekillere bakınız.

**Bu el kitabında belirtilen talimatlara adım adım riayet ediniz.** Üretici, bu el kitabında yer alan talimatlara riayet etmemekten kaynaklanan olası arızalara, sebep olunan hasar veya yangınlara ilişkin hiçbir sorumluluk kabul etmez.

### **Dikkat**

**UYARI!** Kurulum işlemi tamamlanıncaya kadar cihazı fiş takmayınız.

Her türlü temizlik veya bakım işleminden önce, davlumbazın fişini çekmek veya evin ana şalterine olan bağlantısını kesmek suretiyle davlumbazın elektrik bağlantısını kesiniz.

Cihaz, gözetim altında bulunmadıkları veya güvenliklerinden sorumlu bir şahıs tarafından cihazın kullanımıyla ilgili eğitim almadıkları sürece, çocuklar veya yetersiz fiziksel, duyuşsal veya akli yeteneğe sahip kişiler ya da tecrübe veya teknik bilgi eksikliği olan şahıslar tarafından kullanılacak şekilde tasarlanmamıştır.

Çocuklar, cihazla oynamadıklarından emin olmak için izlenmelidir.

Rahatsız edici bir sürtünme sesi duyulmaksızın takılan davlumbazları asla kullanmayınız!

Davlumbaz, özellikle belirtilmedikçe ASLA destek yüzeyi olarak kullanılmamalıdır.

Mutfak davlumbazı, diğer yanma gazları veya yakıtları kullanan cihazlarla birlikte kullanıldığında oda yeterli şekilde havalandırılmamalıdır.

Emilen hava, gaz veya diğer yakıtları yakan cihazların ürettiği dumanların atılması için kullanılan bir boruya verilmemelidir.

Davlumbazın altında alevli pişirme kesinlikle yasaktır.

Açığa çıkan alevlerin filtrelere zarar vermesi ve yangın riski açısından açık alevden sakınınız.

Her türlü kızartma, yağın aşırı kızmasını ve alevlenmesini engelleyecek şekilde dikkatle yapılmalıdır.

Duman tahliyesi için kabul edilen teknik ve güvenlik önlemler söz konusu olduğunda, yetkili makamlar tarafından sunulanları yakından takip etmek önemli bir husustur.

Davlumbaz, hem içten hem dıştan düzenli olarak temizlenmelidir (AYDA EN AZ BİR DEFA, bu el kitabında sunulan bakım talimatları ile uyum içinde ilerlemek için gereklidir).

Davlumbaz ve filtre ile ilgili talimatlara uyulmaması yangın riskine neden olur.

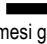
Olası elektrik şoklarından kaçınmak için lamba düzgün biçimde takılmadan davlumbazı kullanmayınız veya bu durumda bırakmayınız.

Üretici, bu el kitabında yer alan talimatlara uyulmamasından kaynaklanan cihaz arızaları, hasarları ve yangınlara karşı sorumluluk kabul etmez.

Bu cihaz, 2002/96/EC sayılı Avrupa Atık Elektrik ve Elektronik Ekipman Yönergesi (WEEE) uyarınca işaretlenmiştir. Bu ürünün uygun bir şekilde atılmasını sağladığınız takdirde, çevre ve insan sağlığı açısından söz konusu ürünün uygunsuz bir şekilde işleme tabi tutulması sonucu ortaya çıkabilecek olası olumsuz etkileri önlemiş olacaksınız.

Ürün ya da ürün ile beraber verilen belgeler üzerinde



bulunan  sembolü, bu cihazın evsel bir atık olarak görülmemesi gerektiğine işaret eder. Cihaz, bu tip elektrikli ve elektronik cihazların atıldığı dönüşümlü toplama noktasına teslim edilmelidir. Atıkları yok etme işlemi, atık yok etme konusunda çevre ile ilgili mevcut yerel düzenlemeler doğrultusunda gerçekleştirilmelidir.

Bu ürünün geri dönüşüm koşulları hakkında ayrıntılı bilgi için, hudutları içinde bulunduğunuz belediyenin ilgili dairesine, atık yok etme servisine veya ürünün satıcısına danışınız.

### **Kullanım**

Davlumbaz, havayı dışarı atıcı veya filtre edici model olarak tasarlanmıştır.

### **Aspiratörlü model**

Davlumbazın üst tarafında, dumanın dışarı çıkması için bir hava çıkışı (B) bulunmaktadır (çıkış borusu ve boru tespit kelepçeleri verilmemiştir).

### **Filtreli model**

Yemek dumanları ve buhar dışarı atılmadığında davlumbaz, destek/braket (G) üzerine aktif bir karbon filtre ve deflektör (F) takılarak **filtreli** olarak kullanılabilir, duman ve buhar, hava çıkışının (B) üstüne bağlanan bir çıkış borusu ve deflektöre (F) monte edilen bağlantı halkası aracılığıyla üst izgarada (H) geri döndürülür (çıkış borusu ve bağlantı boru tespit kelepçeleri verilmemiştir).

Emme motoru olmayan modeller yalnızca aspiratör modunda çalışırlar, bu modeller harici bir emme cihazına bağlanmalıdırlar (verilmemiştir).

### **Kurulum**

Davlumbaz, mutfağın bir köşesine monte edilmek üzere tasarlanmıştır.

Ocağın üzerindeki pişirme kapları için destek yüzeyleri ile ocak davlumbazının en alçak kısmı arasındaki minimum mesafe, elektrikli ısıtıcılardan 50cm, gaz veya gazla-elektrikle çalışan ocaklardan 65cm'den az olmamalıdır.

Gazlı ocakların kurulumuyla ilgili olarak talimatlarda daha fazla mesafe belirtiliyorsa, buna bağlı kalınmalıdır.

### **Elektrik bağlantısı**

Ana güç kaynağı davlumbazın içinde yer alan plakada belirtilen değere uygun olmalıdır. Davlumbazı varsa bir fiş ile mevcut düzenlemelere uygun şekilde prize takıp erişilebilir bir alana yerleştiriniz. Cihaz, fiş ile bağlanıyorsa (doğrudan şebeke bağlantısı) veya fiş erişilebilir bir yerde değilse, aşırı akım kategorisi III ile ilgili koşullar altında ana kablunun bağlantısının tamamen kesilmesini sağlayan, standartlara uygun çift kutuplu bir anahtar kullanınız.

**Uyarı:** Davlumbazı ana güç kaynağına yeniden bağlamadan ve etkin şekilde çalıştığını kontrol etmeden önce, ana güç kaynağı kablusunun düzgün takılıp takılmadığını denetleyiniz.

## Montaj

Davlumbazın birçok duvar/tavan tipinde sıkılmasını sağlamak üzere geniş dübeller verimmiştir. Bununla birlikte, ehil bir teknisyen duvar/tavan tipine göre malzemelerin uygunluğunu onaylamalıdır. Duvar/tavan davlumbazın ağırlığını taşıyacak güçte olmalıdır. **Cihazı, fayans, sıva veya silikon yüzeye monte etmeyiniz. Yalnızca duvara monte ediniz.**

### Şekil 5-6-7-8-9-10-11-12-13-14-15

**Dikkat!** bu davlumbazı sadece yetkili teknisyene monte ettirmenizi tavsiye ederiz. Gerçekten, montajı maksimum uzmanlıkla gerçekleştirmek gerekir. Montaj için profesyonel tip su terazisi, duvarlar için Ø8 mm uçlu ve metal için de Ø3.5 mm uçlu bir matkap ile yıldız tornavida gerekir.

Elektrik bağlantısı sırasında evdeki sigorta panosu üzerinde çalışarak davlumbazın elektrikli kesin.

Yağ filtresi ve karbon filtre kafesini sökünüz.

1. Davlumbazı monte etmek istediğiniz köşede sol ve sağ duvarlarda kurşun kalemle 2 çift DÜZGÜN YATAY ÇİZGİ çizin.

İlk çift, pişirme yüzeyi ile davlumbaz arasındaki mesafedir ve köşe braketlerinin montajı için referans olarak kullanılacaktır.

**Dikkat! Köşeyi oluşturan duvarın tam olarak dik olduğundan emin değilseniz köşe braketleri monte edilecektir.**

İlkinden 50mm daha yüksekteki ikinci çift, davlumbazın destek yapısının alt kenarının konumunu gösterir.

2. Destek yapısını, sağ ve sol kenarları, duvarın köşesinden eşit mesafede olacak şekilde duvarın köşesine yerleştirin (ayrıca peş peşe yatay deliklerin bulunduğu kenarın yukarı dönük olup olmadığını da kontrol ediniz) ve dört dış delik yeri işaretleyerek matkapla açın ve bu deliklere önce dübel takarak sonra 4 vida ile tespit ediniz.

3. Alt destek braketini 4 vidayla destek yapısına sabitleyin.

4. Davlumbazı monte etmek istediğiniz mutfak köşesinin sol ve sağ duvarlara dik olup olmadığını kontrol edin; aksi takdirde köşe braketleri monte edilecektir.

Köşe braketlerini sol ve sağ duvarlara yerleştirin.

**Not:** Köşe braketinin alt tarafı, duvar üzerine önceden çizilen çizgilerin alt çifti ile aynı hizaya gelmelidir – ayrıca, bunların her ikisi, sağdan sola doğru muhtemelen bir tek ve sürekli çerçeve oluşturarak duvarın köşesiyle aynı hizada olmalıdır.

6 adet delik işaretleyip delin, bunlara 6 dübel ve pullarıyla birlikte 6 vida tespit edin ve köşe braketlerini duvara sabitleyin.

5. Baca borusu destek braketini "G", sol ve sağ yanları, duvarın köşesinden eşit mesafede olacak şekilde tavana bitişik hale getirerek duvara yerleştirin, baca destek braketini bir delme şablonu olarak kullanın ve kurşun kalemle 4 adet delik yeri işaretleyin, delikleri açın ve 4 tane dübel yerleştirin.

**Aspiratörlü model / Filtreli model** Baca borusu destek braketini 4 vidayla duvara sabitleyin.

**Sadece filtreli model:** F deflektörünün uzantısını G baca borusu destek braketinin genişliğine göre ayarlayın, uzantıları 2 vidayla sabitleyin ve deflektörü 4 vida ile baca destek braketine sabitleyin.

6. Davlumbazı alt destek braketinin üzerine asınız.
7. a.-b. Davlumbazın alt kısmını emme ünitesine geçirin.  
c. Davlumbazın alt kısmını emme ünitesine 6 vida ile sabitleyin.

**Dikkat!** Davlumbaz hâlâ duvara tespit edilmiş değildir; bu nedenle bundan sonraki her işlem, davlumbazın destek braketinden kancası çıkarak düşmesini ve insanlara veya eşyalara zarar vermesini önlemek için çok dikkatli olunmalıdır.

8. İki parça arasındaki tüm elektrik bağlantılarını yapınız.
9. Davlumbazın duvardan mesafesini ayarlayın ve davlumbazın kancaları üzerine yerleştirilen iki ayar vidasını kullanarak davlumbazın yatay ayarını yapınız.

**Köşe braketleri monte edilmiş ise (mutfağın köşesinin DİK olmaması halinde):** davlumbazın köşe braketlerine üzerine tam olarak oturduğundan emin olunuz.

**Köşe braketleri monte edilmemiş ise (mutfağın köşesinin tamamen dik olması halinde):**

a. Davlumbazın alt kısmının tam olarak yatay olup olmadığını kontrol edin (doğru olarak monte edilmiş ise, bu duvar üzerine çizilen alt yatay çizgiyle aynı hizada veya bu çizgiye paralel olmalıdır) (bkz. Montaj işlemi 1).

b. Kesin tespit elemanının iki noktasını (sol ve sağ) kurşun kalemle işaretleyin.

c. Davlumbazın kancalarını çıkarın ve 2 delik açarak bunlara 2 dübel yerleştirin, davlumbazı tekrar kancalara asın ve 2 vida ve pullarla tekrar sabitleyin.

10. Motor ünitesini destek yapısına tam olarak sabitleyin. motor mahfazasının içindeki alt delikten geçerek destek yapısı üzerine matkapla 8 mm'lik bir delik açın ve sonra 1 adet vida ve pul ile sabitleyin.

11. Dumanın tahliyesi için, emiş motoru ünitesinin üzerinde yer alan bağlantı halkasına bir boru (boru ve boru kelepçeleri cihazla birlikte verilmemektedir, ayrı satın alınacaktır) bağlayınız.

Boronun diğer ucu, aspiratörlü model davlumbaz kullanıldığında dumanları dışarı atmak için bir cihaza veya filtreli davlumbaz kullanıldığı takdirde F deflektörüne bağlanmalıdır.

12. Elektrik bağlantısını yapınız.
13. Baca grubunu yaklaştırıp bunları 2 vidayla (20a) baca desteğinin G (20b) üst tarafına bağlayınız.
14. Bacanın alt kısmını, emiş ünitesini tamamen kaplayıncaya ve davlumbazın en üstünde bulunan yuvaya oturuncaya kadar aşağı kaydırınız.
15. İki yan kapağı – gömme eleman – takın; bunlar birbirinin yerine kullanılamaz.

Karbon filtre kafesini ve yağ filtrelerini monte edip, davlumbazın düzgün çalışıp çalışmadığını kontrol ediniz.

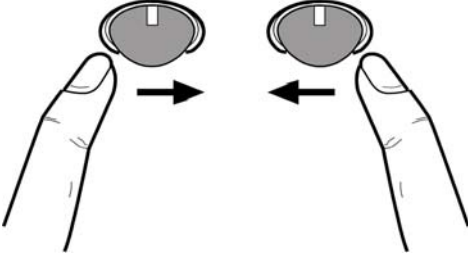
## Davlumbazın tanımı

### Şekil 1

1. Kumanda tablosu
2. Yağ filtresi
3. Yağ filtresi serbest bırakma kolu
4. Halojen lamba
5. Buhar ekranı
6. Teleskopik boru
7. Hava çıkışı (yalnızca filtreli modeller için)

## Çalıştırma

Mutfakta aşırı buhar oluşması halinde yüksek emme hızından yararlanınız. Yemek pişirmeye başlamadan önce ocak davlumbazı emme ünitesinin 5 dakika açık tutulması, pişirme esnasında ve pişirme işlemi sona erdikten sonra ise 15 dakika daha çalışır durumda bırakılması önerilir.



## Ocak davlumbazını açma

Denetim topu karşılıklı bir döner düğmedir. Denetim topuna sağa doğru sürekli basıldığında davlumbaz açılır ve tüm emme hızı seçenekleri yoğun emme hızına çıkar, bu topa sağa doğru tekrar basıldığında ise davlumbaz kapanır.

## Işıkları açma

Denetim topunda sola doğru basınız: yaygın aydınlatma için bir kez, tam aydınlatma için bir kez daha basın, bir kez daha düğmeye basıldığında ışıklar söner.

## Bakım

**DİKKAT!** Herhangi bir bakım işlemini gerçekleştirmeden önce, davlumbazı elektrik şebekesinden ayırınız. Cihaz bir fiş ve soketle bağlı ise, fiş prizden çekilmelidir.

## Temizleme

Ocak davlumbazının içi ve dışı düzenli olarak (en az yağ filtrelerinin bakımı için gerçekleştirdiğiniz sıklıkta) temizlenmelidir. Ilık suya batırılmış bir bez ve nötr sıvı deterjanla temizleyiniz. Aşındırıcı ürünler kullanmayınız.

## ALKOL KULLANMAYINIZ!

**Uyarı:** Ocak davlumbazına ilişkin temel temizleme talimatlarının yerine getirilmemesi ve filtrelerin değiştirilmemesi yangına neden olabilir.

Bu nedenle, söz konusu talimatlara uymanızı öneririz.

Üretici, uygun olmayan bakımdan veya yukarıda belirtilen güvenlik tavsiyelerine uymamaktan kaynaklanan motor veya yangın hasarı konusunda sorumluluk kabul etmez.

## Yağ filtresi

### Şekil 2

Yağ filtresi, ayda bir (veya filtre dolmuş göstergesi sistemi – satın alınan modelde varsa – bu zorunluluğu gösterir) asitsiz deterjanla, elde veya düşük ısı ve kısa devreye programlanmış bir bulaşık makinesinde temizlenmelidir. Bulaşık makinesinde yıkandığında, yağ filtresinin rengi hafifçe solabilir, ancak bu filtreleme kapasitesini etkilemez. Yağ filtresini (B) çıkarmak için yay bırakma kolunu çekin.

## Kömür filtresi (yalnızca filtreli modellerde)

### Şekil 3

Filtre, pişen yemeğin neden olduğu rahatsız edici kokuları emer.

Kömür filtresi sıcak su ve uygun bir deterjanla veya bulaşık makinesinde 65°C'de (bulaşık makinesi kullanıldığı takdirde, tam devri seçiniz) iki ayda bir (veya filtre dolmuş göstergesi sistemi – satın aldığınız modelde varsa – bu zorunluluğu gösterir) yıkanabilir.

Fazla suyu filtreye zarar vermeden boşaltıp, plastik kafesin içerisinde bulunan yatağı sökünüz ve kafesi tamamiyle kurutmak için 100° C'deki fırında 10 dakika bırakınız. Yatağı her 3 yılda bir, bez yırandığında değiştiriniz.

Bacayı ocak davlumbazına bağlayan düğmeleri (g) 90° döndürerek filtre tutucu kafesini sökünüz.

Aktif karbon filtre keçesini (i) kafesin (h) içine sokup, geri kalanın tamamını muhafazasına (j) yerleştiriniz.

Yıkanebilir veya yeniden üretilmeyen, her 3-4 ayda bir değiştirilen klasik bir karbon filtre de kullanılabilir.

Karbon filtre, karbon filtre tutucu kafesi birlikte lehimlenir; cihazla birlikte verilen sonuncu kafes bu nedenle kullanılamaz.

Kafesi yuvasına takınız ve 2 adet plastik düğmeyi döndürerek sabitleyiniz.

## Lambaları değiştirme

### Şekil 4

Davlumbazın elektrik bağlantısını kesiniz.

**Uyarı!** Ampullere dokunmadan önce, soğuduklarından emin olunuz.

1. Düz bir tornavida veya benzeri bir alet kullanarak ışık kapağını dikkatle gevşetin.
2. Hasar gören lambayı sökünüz ve AÇIK ARMATÜRLERDE KULLANIMA UYGUN G-4 duyu için yapılmış yeni bir 12 Volt, 20 Watt (max) halojen lamba ile değiştirin. Paketteki talimatları izleyin ve yeni lambaya çıplak elle dokunmayın.
3. Lamba kapağını yerine takın. (kapak susta hareketiyle kapanır).

Lambalar yanmıyorsa, teknik desteği çağırmadan önce duylarına düzgün şekilde oturduklarından emin olunuz.









