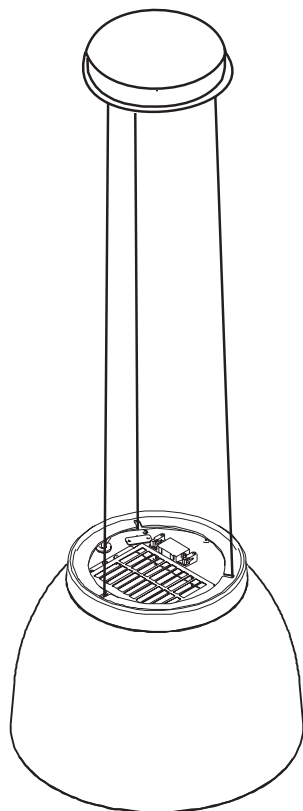


Model : Luna / EicoE27



GB

INSTRUCTIONS ON MOUNTING AND USE

DK

MONTERINGS- OG BRUGSVEJLEDNING

NO

INSTALLASJONS INSTRUKSJONER OG BRUK

SV

MONTERINGS- OCH BRUKSANVISNINGAR

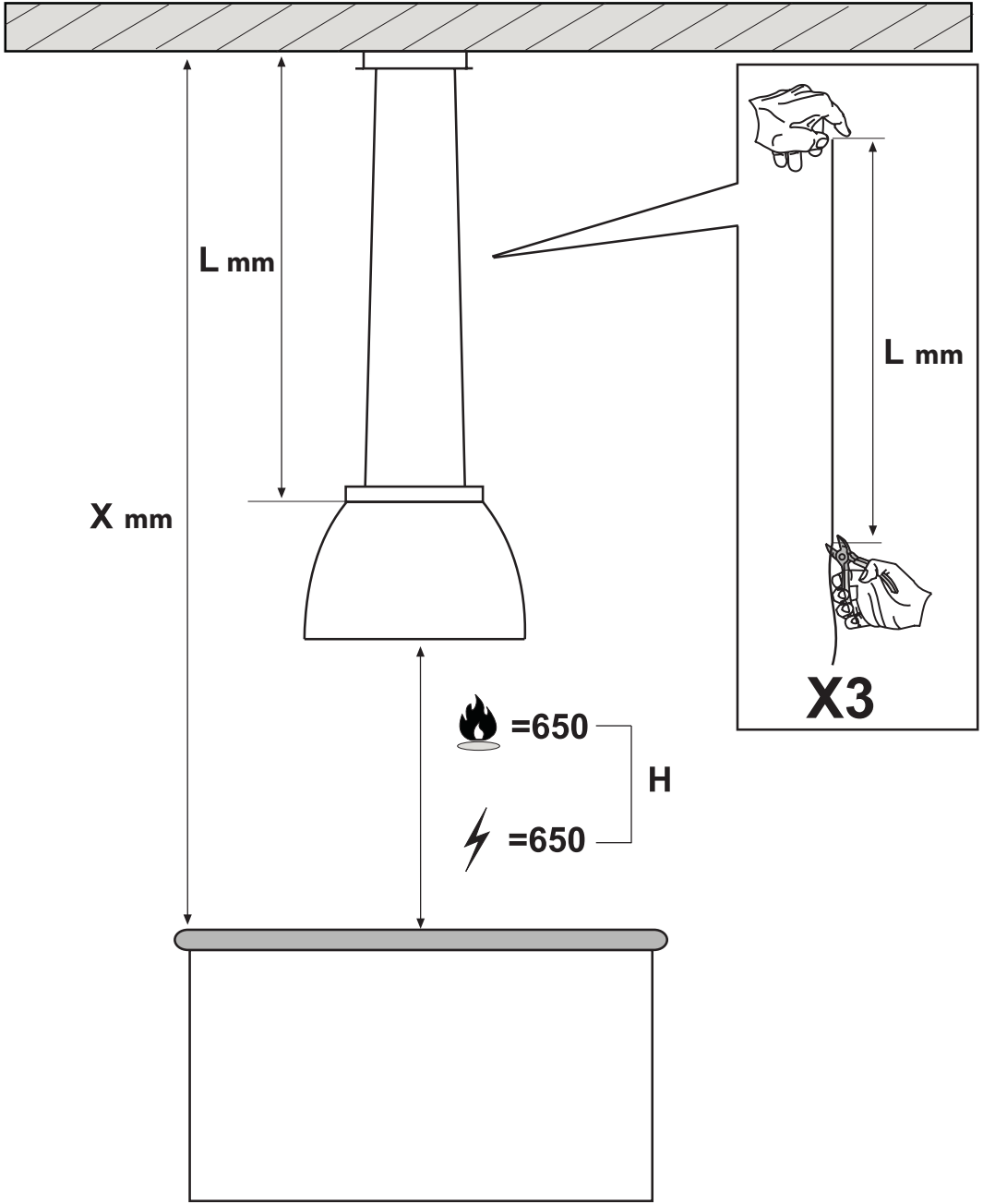
FIN

ASENNUS- JA KÄYTTÖOHJEET

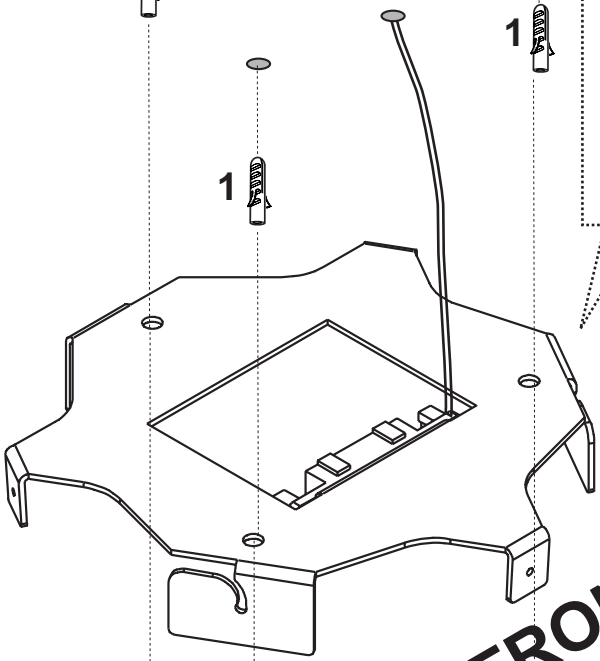
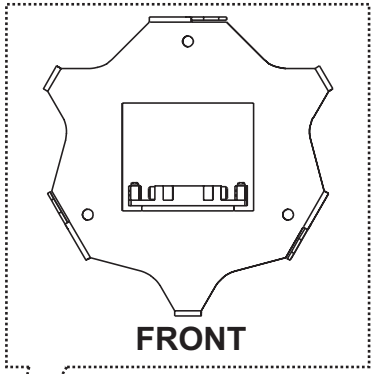
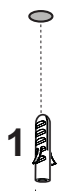
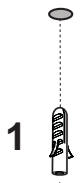


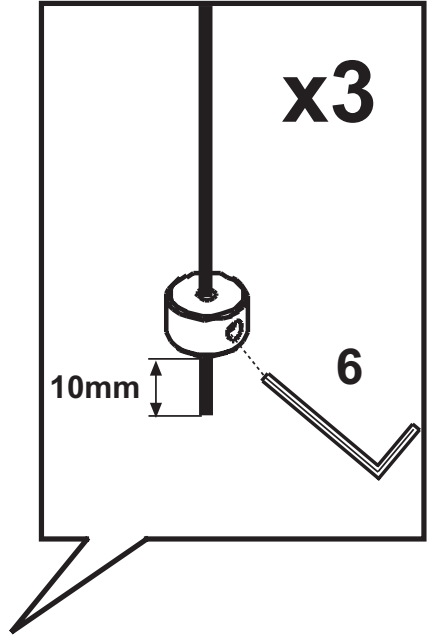
The remote control must be encoded to the hood  
Husk at fjernbetjeningen skal kodes til emhætten  
Husk at fjernbetjeningen skal kodes til ventilatoren  
Kom ihåg att aktivera fjärrkontrollen till fläkten

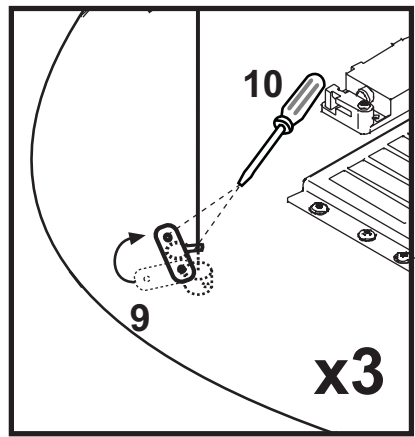
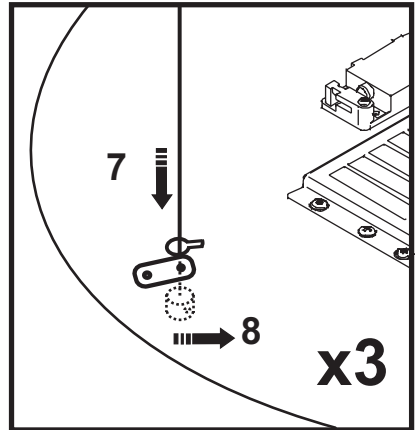
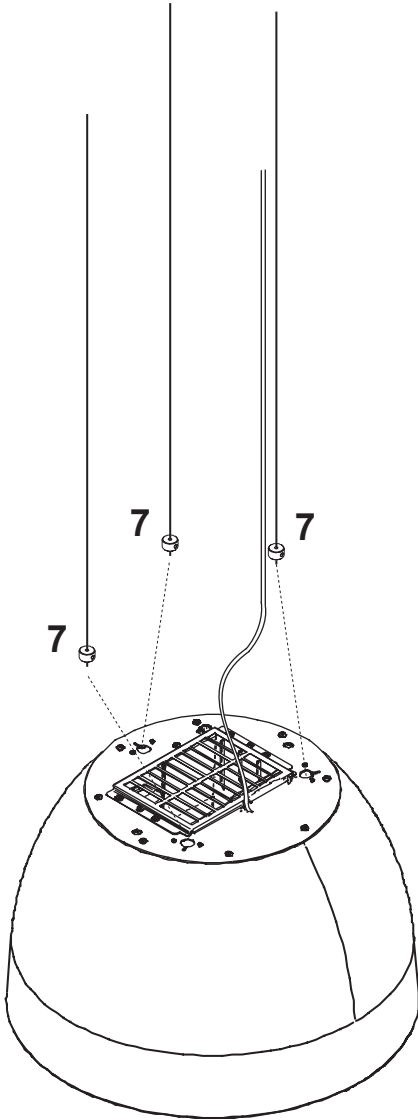
**eico**

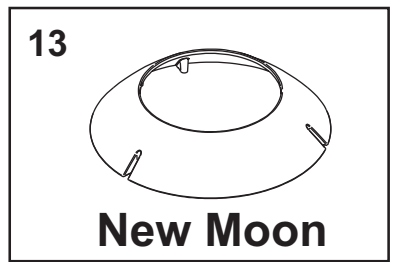
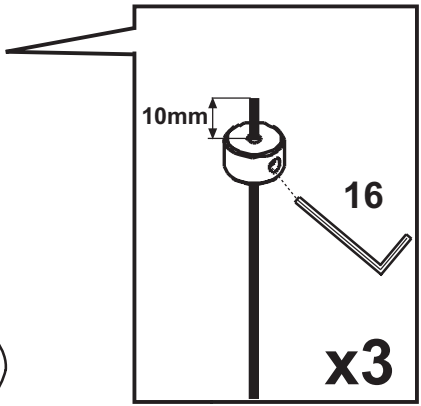
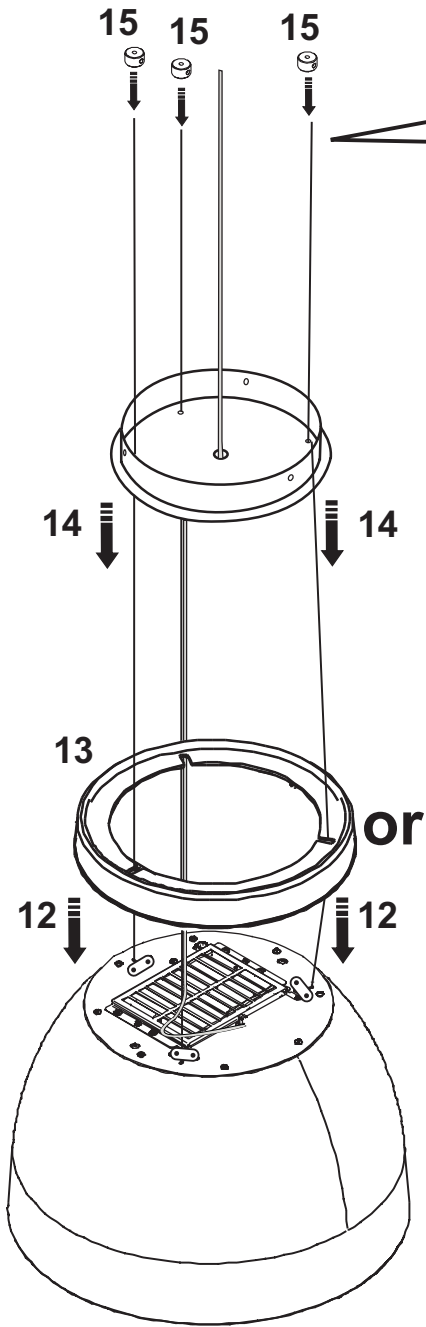


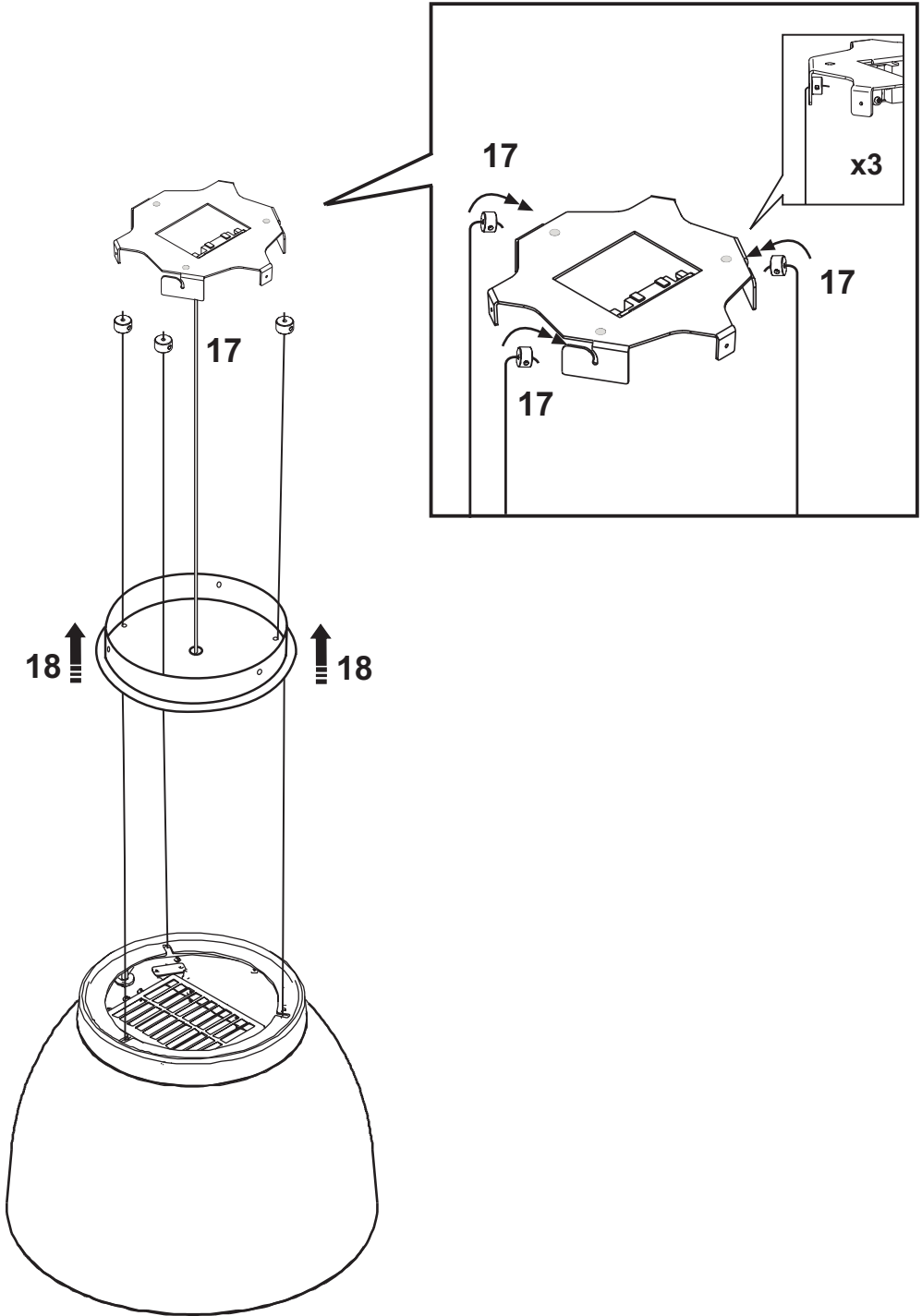
$$L = X - H - 240$$

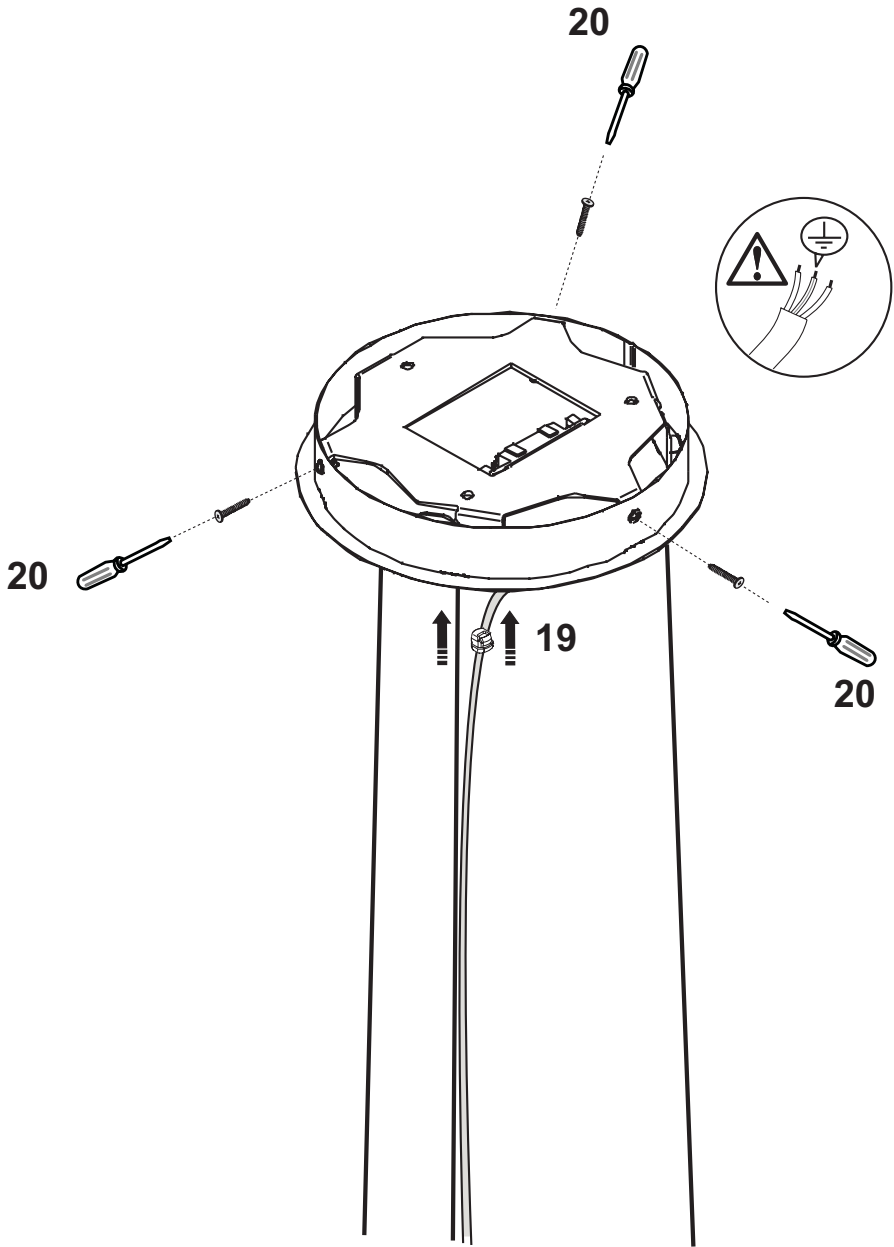




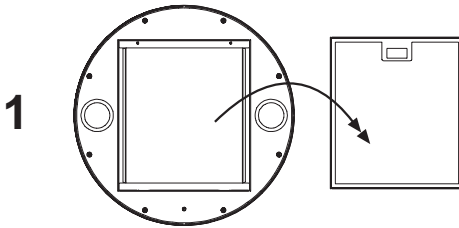
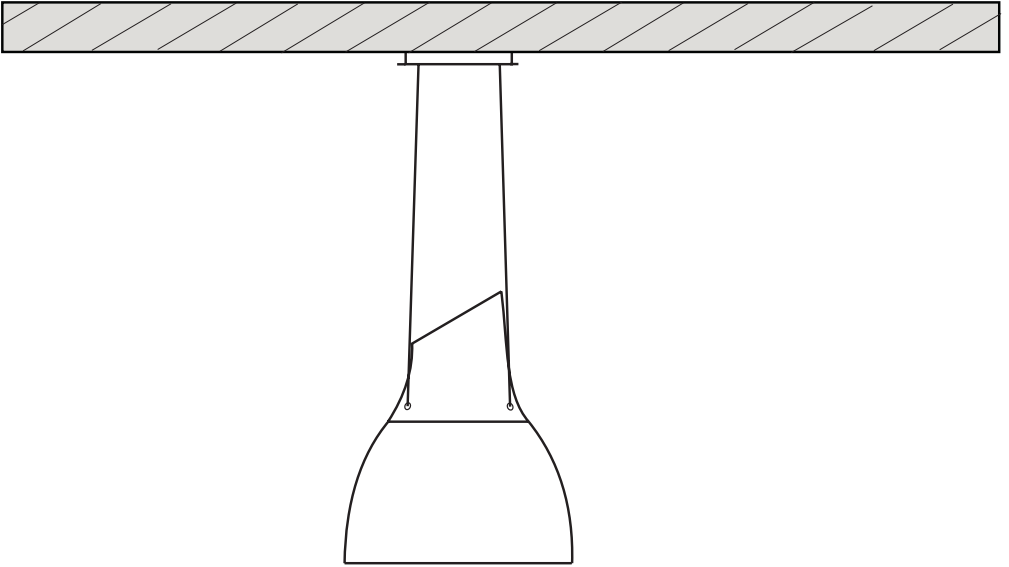




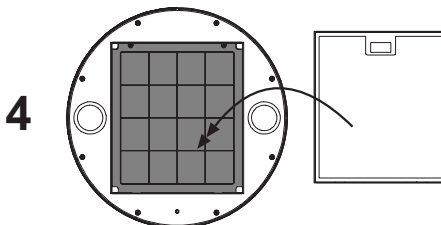
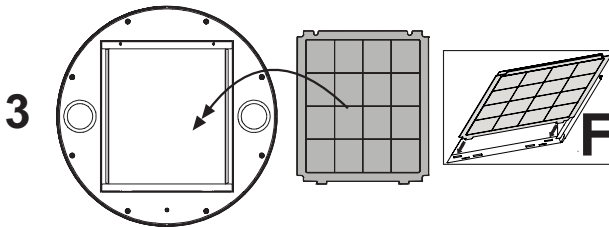








**2 - Turn on the motor at the higher speed**




## Warnings

The appliance should not be used by children under 8 years of age and by persons with reduced physical, sensory and mental capabilities, or lack of experience and knowledge, unless they are supervised or have received instructions regarding the safe use of the appliance and are aware of the possible risks. Children must not play with the appliance. Any intended cleaning and maintenance by the user should not be carried out by children unless supervised. The hood should never be used without without the grid properly fitted! Never use the hood without the grill properly fitted!

The accessible components can overheat when the cooktop is in use.

The hood must not be connected to the flues of other appliances that run on gas or other fuels. When the hood is used at the same time as other appliances that run on gas or other fuels, provision must be made for an adequate supply of air. No food must be cooked flambé underneath the hood. The use of an unprotected flame could cause damage to the filters and could cause fires, so should be avoided. When frying food, never leave the pan unattended because the cooking oil could flare up. Please comply with the technical and safety provisions set forth by your local competent authorities regarding the ventilation of hoods.

This appliance conforms to European Directive 2002/96/EC, Waste Electrical and Electronic Equipment (WEEE). Please dispose of this product correctly in the interest of health and the environment.

The symbol  on the product, or on the documents accompanying the product, indicates that this appliance may not be treated as household waste. Instead it shall be handed over to the applicable collection point for the recycling of electrical and electronic equipment. Disposal must be carried out in accordance with local environmental regulations for waste disposal. For more detailed information about treatment, recovery and recycling of this product, please contact your local city office, your household waste disposal service or the shop where you purchased the product. If the power cable is damaged you should, in the interest of safety, contact the manufacturer or the manufacturer's technical assistance service to request a replacement, or ask someone who is similarly qualified.

Check also the drawings on the initial pages with the alphabetical and numerical references in the explanatory text. Closely follow the instructions in this manual. We cannot accept liability for any faults, detriment or fire damage to the appliance due to non-compliance with the manual's instructions.

**Y**ou should affix the hood to a wall of sufficient weight-bearing capacity, so not to one made of plasterboard.

**T**he cooker hood must be placed at a minimum distance of 65 cm from the cooking plane for electric cookers and 65cm for gas or mixed cookers. If the instructions for installation for the gas hob specify a greater distance, this has to be taken into account. Do not tile, grout or silicone this appliance to the wall. Surface mounting only. Do not fix chimney flue to furniture or fly over shelves unless the chimney flue can be easily removed, in case maintenance is ever required.

**T**he cooker hood is provided with an upper air exit B for discharging fumes externally for models including chimney flue C ( Suction Version A- exhaust pipe not supplied). If cooking fumes and vapours cannot be externally discharged, the cooker hood can be used in the recirculating version F: the installation of 1 active charcoal filter F allows the recirculation of fumes and vapours through the upper grid G.

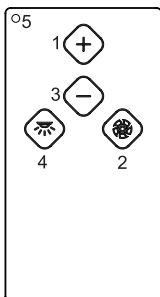
**M**ake sure that there is a power socket near the hood and that the system has a 30 mA differential. The mains voltage must be the same as that on the label inside the hood. The hood has a 1250 mm power cable with or without plug: if it does have a plug, connect the hood to an accessible approved socket; or if it does not (connection direct to the mains), fit an approved bipolar switch with a minimum contact opening of no less than 3 mm (accessible). This installation and electrical connection must be executed by a qualified technician.

**I**f the cooking top is in use, the cooker hood must always operate.

**P**roduct performance test carried out in accordance with standard (EU) No 65/2014-Ref: IEC 61591

Maximum performance is achieved by placing the mobile panels, if any, in the open position.

## TLC



**1: + motor**

**2: On/Off motor**

**3: - motor**

**4: On/Off light**

**5: Led**

Note: the LED on the hood indicates the various speeds: green 1st speed, orange 2nd speed, red 3rd speed and flashing red 4th speed. All hoods with capacities exceeding 650 m<sup>3</sup>/h have the last timed speed; It lasts for 7 minutes, after which it automatically returns to the last non-timed speed.

### Initialization procedure:

1. Cut off power to the hood
2. Power the hood again
3. Within the first 5 sec, press the light button and release it after the lights turn on (the control must be turned on via key 3)
4. Within 5 sec, press the motor key and release it

Now you have to wait for about 10 seconds – then you can use the hood normally.

Notes: after 4 hours from the last use of a key, the hood turns off automatically.

Should there be interferences with other nearby remote controls, carry out the code change procedure.

Should it be required to replace the radio control, the frequency of the electronic system of the new radio control must be calibrated again via the initialization procedure.

### Procedure for generating a new code for the radio control.

The radio control is supplied with default codes. If you want to generate new random codes you need to follow the procedure below: simultaneously press the plus and minus keys for at least 10 seconds; the LED will turn on, then press the two buttons again (within 3 seconds). The LED flashes three times to indicate that the operation has been completed. Once you changed the radio control you must run again the initialization procedure.

## Maintenance

Prior to any maintenance operation ensure that the cooker hood is disconnected from the electrical outlet.

### Cleaning

The hood must be cleaned frequently both inside (apart from the area behind the grease filter) and outside. Use a cloth moistened with neutral liquid detergents. Never use products containing abrasives.

### Warning

Failure to carry out the basic standards of the cleaning of the cooker hood and replacement of the filters may cause fire risks. Therefore we recommend observing these instructions.

### Anti-grease Filter

must be cleaned once a month, with non abrasive detergents, by hand or in dishwasher on low temperature and short cycle. When washed in a dishwasher, the grease filter may discolour slightly, but this does not affect its filtering capacity.

### Charcoal Filter - (only for filter version)

The active charcoal filters F are not washable nor regenerative. It should be changed every 6 months in normal use. The active charcoal filters capture unpleasant cooking odours.

### Reducing environmental impact:

To reduce energy consumption, we recommend you always use the lowest suction speed among those suitable for the cooking mode currently active, avoid leaving the appliance running for more than 15 minutes after burner shutdown and switch off the lights if you leave the cooking area.

### Replacing lightbulbs

Led Light

If the lighting group LED does not work, please contact the technical service center in order to replace the whole group.


## Advarsler

Apparatet kan bruges af børn, der er mindre end 8 år gamle, eller af personer med nedsatte fysiske, sensoriske og mentale evner, eller uden erfaring eller med utilstrækkelige kendskaber, på den betingelse, at det sker under overvågning, eller efter at de har modtaget instruktioner angående brug af apparatet i fuld sikkerhed, og hvis de er i stand til at forstå de potentielle farer. Børn må ikke bruge apparatet som legetøj. Rengøring og vedligeholdelse, som brugeren skal sørge for, må ikke gennemføres af børn uden overvågning. Emhætten må aldrig bruges uden en korrekt monteret rist!

De tilgængelige dele kan blive varme, når kogepladerne er i brug.

Luften må ikke udledes i en kanal, der anvendes til udledning af udstødningssgasser fra forbrændingsapparater, der anvender gas eller andre brændstoffer. Sørg altid for passende udluftning af lokalet når køkkenemhætten anvendes samtidigt med andre apparater, der anvender gas eller andre brændstoffer. Det er strengt forbudt at flambere under emhætten. Brug af åbne flammer er skadeligt for filtrene og kan være årsag til brand, og skal derfor undgås under alle omstændigheder. Friturestegning skal foregå under opsyn for at undgå, at den varme olie bryder i brand. Overhold omhyggeligt reglerne, der angives af de lokale myndigheder, om tekniske og sikkerhedsmæssige foranstaltninger for røgudledning.

Dette apparat er mærket i henhold til det Europæiske Direktiv 2002/96/EF, Waste Electrical and Electronic Equipment (WEEE). Brugeren bidrager til at forebygge potentielle negative konsekvenser for miljø og helbred ved at sørge for, at dette produkt bortskaffes korrekt.

Symbolet  på produktet, eller på den medfølgende dokumentation, angiver at dette produkt ikke må behandles som almindeligt husholdningsaffald, men derimod skal indleveres til centre for genbrug af elektriske og elektroniske apparater. Bortskaf emhætten i overensstemmelse med de gældende lokale regler for affald. For yderligere oplysninger om behandling, indsamling og genbrug af dette produkt, bedes man kontakte det relevante lokale kontor, renovationselskabet eller den forretning, hvor produktet er købt. Hvis strømledningen er beskadiget, skal den udskiftes af fabrikanten eller dennes servicetekniker eller af en person med lignende kvalifikationer for at undgå enhver risiko.

Se også tegningerne på de første sider med alfabetiske og numeriske referencer angivet i den forklarende tekst. Overhold omhyggeligt anvisningerne i denne manual. Alt ansvar fralægges for eventuelle problemer, skader eller brand opstået i apparatet, der skyldes manglende overholdelse af anvisningerne i denne manual. Installation og elektrisk tilslutning skal udelukkende foretages af en specialiseret tekniker.

**E**mhætten må ikke monteres på en væg, der ikke kan understøtte dens vægt, for eksempel gipsplader, og må ikke indbygges i et skab eller andre møbler.

**E**mhætten skal installeres i en minimumsafstand til kogepladen på 65 cm ved elektriske kogeplader, og 65 cm ved gaskomfurer eller komfurer med både gas og elektriske kogeplader. Hvis installeringsvejledningen til gaskomfuret angiver en større afstand, skal dette krav overholdes.

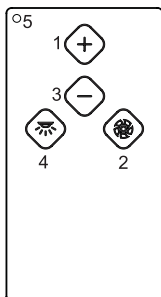
**E**mhætten er udstyret med et luftaftræk foroven B til udledning af røg udenfor (Sugende udgave A – aftræksrør ikke leveret). Hvis det ikke er muligt at lede røg og damp fra køkkenet udenfor, kan man anvende emhætten i den filtrerende udgave F ved at montere 1 aktivt kulfilter F, hvorefter røg og damp recirkulerer gennem risten foroven G.

**S**ørg for, at der findes et strømudtag i nærheden af emhætten, og at anlægget er udstyret med en differentialebeskyttelse på 30 mA. Spændingen på strømnettet skal svare til den spænding, der er angivet på etiketten inde i emhætten. Emhætten er udstyret med et elkabel på 1250 mm med eller uden stik. Hvis kablet er udstyret med et stik skal emhætten tilsluttes et strømudtag, der overholder de gældende forskrifter, i et tilgængeligt område. Hvis kablet ikke er udstyret med et stik (direkte tilslutning til strømnettet) skal det påmonteres en godkendt topolet afbryder, der har en afstand mellem kontakterne under åbning på ikke mindre end 3 mm (tilgængelig). Denne installation og elektriske tilslutning skal udføres efter de gældende forskrifter af en specialiseret tekniker.

**N**år kogepladen er i drift, skal emhætten altid tændes, mindst på første hastighed.

**T**est i forbindelse med produkydelsen er udført i overensstemmelse med forordningen (EU) nr. 65/2014 - ref. IEC 61591 . Den maksimale ydelse opnås ved at anbringe de bevægelige paneler, hvis monteret, i åben position..

## TLC



**1: + motor**

**2: On/Off motor**

**3: - motor**

**4: On/Off light**

**5: Led**

Bemærk: Lysdioden på emhætten angiver de forskellige hastigheder: grøn 1° hastighed, orange 2° hastighed, rød 3° hastighed og blinkende rødt lys for 4° hastighed.

„Hvis det er nødvendigt at udskifte fjernbetjeningen, skal den elektroniske styring justeres på den nye fjernbetjening ved at følge den nedenstående fremgangsmåde:

Fremgangsmåde ved parring:

1. Afbryd strømmen til emhætten
2. Tilslut igen strømmen til emhætten
3. Tryk på lysknappen inden de første 5 sekunder, og slip igen, når lysene er tændt (fjernbetjeningen skal være tændt med tasten 3)
4. Tryk på motortasten inden 5 sekunder, og slip igen

Nu skal du vente cirka 10 sekunder, herefter kan du bruge emhætten, som du plejer.

Bemærk: 4 timer efter du sidst har brugt en af tasterne, slukker emhætten automatisk.

Hvis der forekommer interferens med andre fjernbetjening i nærheden, skal koden ændres.

Hvis fjernbetjeningen skal udskiftes, skal elektronikken reguleres til den nye fjernbetjeningsfrekvens ved hjælp parringsmetoden.

Sådan genereres en ny fjernbetjeningskode.

Fjernbetjeningen leveres med standardkoder. Hvis du ønsker at generere nye, tilfældigt valgte koder, skal du følge denne fremgangsmåde: Tryk samtidigt på de to taster plus (+) og minus (-) i mindst 10 sekunder indtil LED-lampen tænder. Herefter trykker du igen på de to taster (inden 3 sekunder). LED-lampen blinker tre gange for at angive, at proceduren er gennemført. Når fjernbetjenings koden er ændret, er det nødvendigt at gennemføre parringsproceduren igen.

Bemærk: 4 timer efter det sidste tryk på en knap slukkes emhætten automatisk.

Den sidste hastighed for alle emhætter med en effekt på over 650 m<sup>3</sup>/t er tidsstyret. Denne varer 7 minutter, hvorefter de automatisk vender tilbage til den sidste hastighed uden tidsstyring.



## Vedligeholdelse

Emhætten skal afbrydes fra strømmen, før der udføres nogen form for vedligeholdelse.

### Rengøring

Emhætten skal rengøres regelmæssigt, både indvendigt (undtagen området bag fedtfilteret) og udvendigt. Anvend en klud, der er fugtet med denatureret sprit eller neutrale rengøringsmidler til rengøringen. Undgå brug af produkter, der indeholder slibemidler.

### Pas på

Manglende overholdelse af reglerne for rengøring af emhætten og udskiftning af filtrene medfører brandfare. Der henstilles således til, at de anførte instruktioner følges.

### Fedtfilter

skal rengøres en gang om måneden med milde rengøringsmidler, enten i hånden eller i opvaskemaskinen ved lave temperaturer og med kort cyklus. Fedtfilteret af metal kan blive mat under vask i opvaskemaskinen, men dette vil ikke få negativ indflydelse på filtreringsegenskaberne.

### Kulfilter (kun for den filtrerende udgave)

De aktive kulfiltre F kan hverken vaskes eller genbruges. Kulfilteret skal udskiftes hver 6. måned. Kulfilteret opfanger lugt fra madlavningen.

### Udskiftning af pærer

Pas på! Sørg for at pærene er afkølet, før der røres ved dem.

Pas på! Sørg for at pærene er afkølet, før der røres ved dem.

Et tryk med fingeren på skriften push åbner lygten. Den defekte lampe udskiftes.

Brug udelukkende halogen lamper på max.20W (G4), de må ikke berøres med nøgne hænder.

Lygten lukkes.

### LED LAMPER

Hvis led belysningsgruppen er defekt, kontakt da den tekniske assistanceservice til udskiftning af hele gruppen.

### Reduceret miljøpåvirkning:

For at reducere det elektriske husholdningsapparats forbrug anbefales det altid at bruge lavere udsugningshastighed blandt dem, der er egnede til den igangværende type madlavning, og ikke at lade apparatet være i drift i mere end 15 minutter efter at have slukket for kogepladerne, samt altid at slukke lysene, når du er væk fra madlavningsområdet.


## Advarsler

**A**pparatet må ikke brukes av barn under 8 år eller av personer med nedsatte fysiske, sensoriske og mentale evner, eller av noen som ikke har erfaring og kunnskap, med mindre de er under oppsyn eller har fått instruksjoner om sikker bruk av apparatet og er klar over mulige risikoer. Barn må ikke leke med apparatet. Barn må ikke gjøre rent eller vedlikeholde dette apparatet med mindre de er under oppsyn av en voksen. Kjøkkenventilatoren må aldri brukes uten av risten sitter godt på. Kjøkkenventilatoren må aldri brukes uten at grillen sitter godt på.

**D**e tilgjengelige komponentene kan overopphetes når kokeplatene er i bruk.

**V**entilatoren må ikke kobles til røykavtrekk eller andre apparater som drives av gass eller annet drivstoff. Når kjøkkenventilatoren brukes samtidig som andre apparater som drives av gass eller andre drivstoff, må det påses at det er tilstrekkelig lufttilførsel. Ikke noe mat må flamberes under ventilatoren. Bruk av åpen flamme kan skade filterne og forårsake brann. Så dette må unngås. Ved fritering av mat, må gryten hele tiden holdes under oppsyn fordi stekeoljen kan ta fyr. Overhold lokale tekniske og sikkerhetsbestemmelser når det gjelder ventilering av kjøkkenventilatorer.

**D**ette apparatet er i samsvar med det europeiske direktivet 2002/96/EU for for elektrisk og elektronisk avfall (WEEE). Dette produktet må avhendes med tanke på helse og miljø.

**T**ymbolet  på produktet eller på emballasjen angir at dette produktet ikke må behandles som vanlig husholdningsavfall. I stedet for må det leveres til en innsamlingsstasjon for resirkulering av elektrisk og elektronisk utstyr. Avhending må utføres i henhold til lokale miljøforskrifter for avfall. For mer detaljert informasjon om behandling og gjenvinning av dette produktet, kan du ta kontakt med kommunen din, renholdsverket der du bor eller butikken der du kjøpte produktet. Hvis strømkabelen er skadet bør du av sikkerhetsmessige grunner ta kontakt med produsenten eller teknisk service hos produsenten for å få den skiftet ut, eller spør noen med tilsvarende kvalifikasjoner

**K**ontroller også tegningene på de innledende sidene med de alfabetiske og numeriske referansene i den forklarende teksten. Følg instruksjonene i denne bruksanvisningen. Vi tar ikke noe ansvar for noen feil, skader eller brannskader på apparatet som skyldes at instruksjonene i bruksanvisningen ikke ble fulgt.

**D**u må feste kjøkkenventilatoren på en bærevegg, ikke en vegg av gipsplater.

**K**jøkkenventilatoren må plasseres minst 65 cm fra kokeflaten på elektriske komfyrer og 65 cm for gass- blandingskomfyrer. Hvis instruksjonene for installasjon av gassplaten angir en større avstand, må dette tas med i beregningen.

Dette apparatet må ikke flislegges, fuges eller tettes med silikon mot veggen. Bare overflatemontering. Ikke fest pipeavtrekket til møbler eller la det løpe over hyller med mindre avtrekket kan tas av på en enkel måte, hvis det skulle være behov for vedlikehold.

**K**jøkkenventilatoren er utstyrt med et øvre luftuttak B for utgang av damp eksternt for modeller som inkluderer et pipeavtrekk C (sugeversjon A-eksosrør ikke medlevert). Hvis matosen og damp ikke hanføres ut, kan kjøkkenventilatoren brukes i resirkulasjonsmodus, versjon F: iinstallasjon av 1 aktivt kullfilter F gjør det mulig å resirkulere os og damp gjennom det øvre gitteret G.

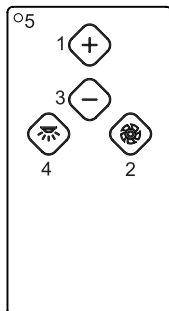
**P**ass på at det er et strømmuttak i nærheten av ventilatoren og at systemet er på 30 mA. Spenningen på strømtilførselen må være den samme som den på skiltet inne i ventilatoren. Kjøkkenventilatoren har en 1250 mm strømkabel med eller uten støpsel: hvis den ikke har et støpsel, må ventilatoren kobles til en tilgjengelig, godkjent kontakt, eller hvis den ikke har det (kobling direkte til strømmettet), sett på en godkjent tofase bryter med en minste kontaktåpning på minst 3 mm (tilgjengelig). Alle elektriske tilkoblinger må utføres av en autorisert elektriker.

**H**vis koketoppen er i bruk, må ventilatoren alltid være på.

**T**est av produktytelse er gjennomført i henhold til standard (EU) nr. 65/2014-Ref: IEC 61591

Maksimal ytelse oppnås ved å plassere de flyttbare panelene, hvis ventilatoren er utstyrt med slike, i åpen stilling.

## Ekstraustyr



**1: + motor**

**2: På/Av-motor**

**3: - motor**

**4: På/av-lys**

**5: LED-lampe**

Merk: LED-lampen på kjøkkenventilatoren angir de ulike hastighetene: grønn 1. hastighetstrinn, oransje 2. hastighetstrinn, rødt 3. hastighetstrinn og blinkende rødt 4. hastighetstrinn. Alle ventilatorer som overstiger 650 m<sup>3</sup>/t beholder den siste hastigheten i 7 minutter, deretter går den automatisk tilbake til siste hastighet som ikke var tidsinnstilt.

### Fremgangsmåte for initialisering:

1. Slå av strømmen til ventilatoren
2. Skru på strømmen til ventilatoren igjen
3. I løpet av de første 5 sekundene, trykker du på lysknappen og slipper den etter at lampen er skrudd på (kontrollen må skrues på via knapp 3)
4. I løpet av 5 sekunder trykker du på motorknappen og slipper den.

Nå må du vente i ca. 10 sekunder – deretter kan du bruke ventilator en normalt.

Merknader: etter 4 timer fra sist en knapp ble trykket inn, skrur kjøkkenventilatoren seg av automatisk. Skulle det være interferens med andre fjernkontroller i nærheten, utføres fremgangsmåten for å skifte kode.

Hvis det skulle være nødvendig å skifte ut fjernkontrollen, må frekvensen til det nye elektroniske systemet på den nye fjernkontrollen kalibreres på nytt via initialiseringsrutinen.

### Fremgangsmåte for å generere en ny kode for fjernkontrollen.

Fjernkontrollen leveres med standard koder. Hvis du ønsker å lage nye, tilfeldige koder, må du følge fremgangsmåten nedenfor: trykk på pluss- og minusknappene i minst 10 sekunder. LED-lampen tennes. Så trykker du på de to knappene igjen (innen 3 sekunder). LED-lampen blinker tre ganger for å angi at funksjonen er fullført. Når du har byttet fjernkontrollen må du kjøre initialiseringen igjen.

## Vedlikehold

Ta ut kontakten før du utfører noe vedlikeholdsarbeid på kjøkkenventilatoren.

### Rengjøring

Kjøkkenventilatoren må rengjøres jevnlig både innvendig (unntatt området bak fettfilteret) og utvendig. Bruk en klut som er fuktet med denaturert sprit eller nøytralt, flytende rengjøringsmiddel. Aldri bruk produkter som inneholder skuremidler.

### Advarsel

Hvis minstekravene for rengjøring av kjøkkenventilatoren ikke overholdes eller filterne ikke skiftes er det en risiko for brann. Derfor anbefaler vi at disse instruksjonene følges.

### Fettfilter

dette må rengjøres en gang i måneden med rengjøringsmidler som ikke er skurende, enten for hånd eller på lav temperatur i oppvaskmaskinen. Når det vaskes i oppvaskmaskinen, kan fettfilteret misfarge noe, men dette påvirker ikke filtreringsevnen.

### Kullfilter – (bare til filterversjonen)

De aktive kullfilterne er ikke vaskbare og kan ikke settes i stand. De bør skiftes med ut hver 6. måned ved normal bruk. De aktive kullfilterne fanger opp ubehagelig matlukt.

### Utskifting av lyspærer

Advarsel! Pass på at lyspærene er avkjølt før du tar i dem.

### LED-lampe

Hvis LED-lampene ikke virker, ta kontakt med teknisk servicesenter for å skifte ut hele gruppen.

### Reduksjon av miljøpåvirkning:

For å redusere energiforbruket anbefaler vi at du alltid bruker den laveste mulige innsugingshastigheten som egner seg til kokemodusen som er aktiv. Unngå å la apparatet gå i mer enn 15 minutter etter at kokeflaten er skrudd av og skru av lampene før du forlater kokeområdet.


## Varningsföreskrifter

Apparaten kan användas av barn under 8 år samt av personer med nedsatt fysisk, sensorisk eller mental förmåga eller brist på erfarenhet eller kunskap som krävs, förutsatt att de är under tillsyn eller efter att dessa har instruerats om säker användning av apparaten och har förstått de faror som föreligger. Barn får inte leka med apparaten. Rengöring och underhåll avsett att utföras av användaren bör inte utföras av barn utan övervakning. Använd aldrig köksfläkten utan effektivt monterat galler!

De tillgängliga delarna kan överhettas när kokhällen används.

Luften får inte tömmas ut i en ledning som används för att tömma ut avgasrök från apparater med gasförbränning eller annan bränsleförbränning. Ventilationen i lokalen måste vara lämplig då spiskåpan används samtidigt som andra apparater som använder gas eller andra bränslen. Det är strängt förbjudet att laga mat med en eldslåga under spiskåpan. Användningen av eldslågor är skadlig för filtren och kan ge upphov till brand, därför ska man undvika det till varje pris. Fritering måste utföras under kontroll för att undvika att den upphettade oljan fattar eld. För de tekniska åtgärder och säkerhetsåtgärder som ska vidtas för rökutsläpp, ska du hålla dig strikt till de bestämmelser som står i regelverken hos behöriga lokala myndigheter.

Denna apparat är märkt i enlighet med EUdirektivet 2002/96/EC, Waste Electrical and Electronic Equipment (WEEE). Genom att se till att denna produkt bortskaffas på korrekt sätt, bidrar användaren till att förebygga möjliga negativa konsekvenser för miljön och människors hälsa.

Symbolen  på produkten, eller i medföljande dokumentation, indikerar att denna produkt inte får behandlas som vanligt hushållsavfall. Den skall i stället lämnas in på en lämplig uppsamlingsplats för återvinning av elektrisk och elektronisk utrustning. Produkten måste kasseras enligt lokala miljöbestämmelser för avfallshantering. För mer information om hantering, återvinning och teranvändning av denna produkt, var god kontakta de lokala myndigheterna, ortens sophanteringstjänst eller butiken där produkten inhandlades. Om den elektriska kabeln är skadad, ska den bytas ut av tillverkaren eller i en tekniskt assistansverkstad eller en person med liknande kvalifikationer för att förebygga alla risker.

Håll dig noga till instruktionerna som tillhandahålls i denna bruksanvisning. Vi fransäger oss allt ansvar för eventuella fel, skador eller brand som upstår i apparaten på grund av att man inte följer instruktionerna i bruksanvisningen. Installationen och den elektriska anslutningen ska utföras av en specialiserad tekniker.

**V**i rekommenderar dig att inte fästa spiskåpan på en vägg som inte klarar av dess vikt, till exempel en vägg bestående av gipsskivor, och att inte bygga in den i en möbel.

**A**pparaten skall vara placerad på minst 65 centimeters avstånd från spishäll med elektriska plattor och 65 centimeter från gasplattor eller kombinerade gas- och elspisar. Respektera det eventuella större avstånd som gasspisens installationsinstruktioner anger.

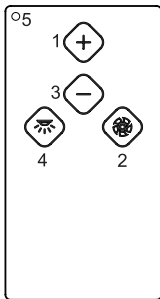
**F**lækten är utrustad med ett övre luftutsläpp B för ett utvändigt utsläpp av matos (Utblåsversion A- avledningsrör bifogas ej). I det fall det inte går att leda ut ångor och matos utomhus, kan flækten användas som filterversion F genom att man monterar 1 aktivt kolfilter F, det filtrerade matoset och ångorna leds ut i lokalen igen genom det övre gallret G.

**S**e till att det i närheten av spiskåpan finns en åtkomstpunkt till elnätet och att anläggningen är utrustad med en differentialbrytare på 30 mA. Nätspänningen ska överensstämma med spänningen som anges på etiketten med börvärden som sitter inuti spiskåpan. Spiskåpan är utrustad med en elkabel som är 1250 mm lång, med eller utan kontakt. Om den inte är utrustad med en kontakt, ska du ansluta spiskåpan till ett uttag som överensstämmer med de gällande normerna på en tillgänglig plats. Om den inte är utrustad med en kontakt (direktanslutning till nätet), ska du installera en typgodkänd bipolär strömbrytare med ett avstånd mellan kontakterna vid öppning på minst 3 mm (tillgänglig). Denna installation och den elektriska anslutningen måste utföras korrekt enligt gällande bestämmelser av en specialiserad tekniker.

**F**lækten måste alltid vara påslagen åtminstone på den första hastigheten när du använder spishällen.

**P**roduktens prestandaterster utförda enligt standard (EU) Nr 65/2014 - Ref: IEC 61591 Den maximala prestandan uppnås genom att placera de rörliga panelerna i öppet läge, om sådana finns.

## TLC



**1: + motor**

**2: On/Off motor**

**3: - motor**

**4: On/Off light**

**5: Led**

Obs: Lysdioden på huven visar de olika hastigheterna: grön 1:a hastighet, orange 2:a hastighet, röd 3:e hastighet och blinkande rött 4:e hastighet.

„Om du behöver byta den elektroniska fjärrkontrollen måste den kalibreras om på frekvensen för den nya fjärrkontrollen med följande förfarande:

Anslutningsförfarande:

1. Koppla bort matningen från fläkten
2. Ge på nytt matning till fläkten
3. Tryck, inom de första 5 sek. in belysningsknappen och släpp upp de efter att belysningen tänts (kommandot ska tändas med knapp 3)
4. Tryck inom 5 sek. in motorknappen och släpp upp den

Du måste nu vänta ungefär 10 sekunder - varefter du kan använda fläkten normalt.

Obs: efter 4 timmar från den sista aktiveringen av en knapp, stängs fläkten av automatiskt.

Om det skulle finnas störningar från andra fjärrkommandon i närheten, utför proceduren för byte av kod.

Om du måste byta fjärrkontroll, ska elektroniken fördröjas på den nya fjärrkontrollens frekvens med anslutningsproceduren.

Procedur för att generera ny kod för fjärrkontrollen.

Fjärrkontrollen levereras med på förhand fastställda koder. Om du önskar generering av ny slumpmässig kod, måste du följa denna proceduren: tryck in de två knapparna, plus och minus samtidigt i minst 10 sekunder, du kommer att erhålla tändning av lysdioderna, tryck därefter in de två knapparna igen (inom 3 sekunder). Tre blinkningar av lysdioden anger att proceduren har fullbordats. När du en gång ändrat koden för fjärrkontrollen måste du utföra anslutningsproceduren på nytt.

Obs: efter 4 timmar efter den sista intryckningen av en knapp, stängs fläkten av automatiskt.

I alla kåpor med flöden över 650 m<sup>3</sup>/h är den sista hastigheten tidsstyrd; dess varaktighet är 7 minuter, efter vilka den återgår automatiskt till den senaste icke tidsstyrda hastigheten.



## Underhåll

Gör alltid fläkten strömlös innan någon typ av underhållsarbete inleds.

### Rengöring

Spiskåpan ska rengöras ofta, både invändigt (utom området bakom fettfiltret) och utvändigt. För rengöringen ska du använda en trasa som fuktats med denaturerad sprit och eller flytande neutrala rengöringsmedel. Undvik att använda produkter som innehåller slipmedel.

### Varning

Om fläktens rengöringsföreskrifter och filtrens bytes- och rengöringsföreskrifter inte respekteras kan detta medföra brandrisk. Vi rekommenderar därför att respektera ovan angivna instruktioner.

### Fettfilter

Filtret skall rengöras engångsmånaden med ett mildt rengöringsmedel, för hand eller i diskmaskin, med låg temperatur och kort program. Vi tvätt i diskmaskin kan fettfiltret av metall missfärgas och bli matt i färgen utan att detta på något sätt påverkar filtrets uppsugningsförmåga.

### Kolfilter (gäller endast filterversionen)

Det aktiva kolfiltret F kan inte rengöras eller återanvändas. Kolfiltret skall bytas ut var sjätte månad. Kolfiltret fångar upp obehagliga odörer som uppstår i samband med matlagningen.

### Byte av lampor

Varning! Kontrollera att lamporna har svalnat innan ni vidrör dem.

Öppna lampan genom att trycka på ordet „push“.

Byt ut den skadade lampan.

Använd endast halogena lampor på 20W max (G4) och var noga att inte vidröra dem med händerna. Stäng lampan.

### LED-LAMPOR

Om LED-belysningsgruppen inte fungerar, kontakta vår tekniska assistans för att få hela gruppen utbytt.

### Minskad Miljöpåverkan:

För att reducera hushållsapparaternas strömförbrukning, rekommenderar vi att alltid tillämpa den lägsta fläkthastigheten, bland dem som är lämpliga för typen av pågående tillagning, att inte låta apparaten vara i funktion i mer än 15 minuter efter att ha stängt av gaslågorna och att alltid släcka ljuset när du avlägsnar dig från tillagningsområdet.

## Varoitukset


Laitteen käyttö on sallittu vähintään 8-vuotiaille lapsille ja sellaisille henkilöille, joiden fyysinen, aisteihin liittyvät tai henkinen toimintakyky on rajoittunut tai joilla ei ole kokemusta tai tietoa laitteen käytöstä sillä ehdolla, että heitä valvotaan ja opastetaan laitteen turvalliseen käyttöön liittyen ja että he tuntevat sen käyttöön liittyvät vaarat. Lasten ei saa antaa leikkiä laitteella. Lapset eivät saa suorittaa käyttäjälle kuuluvia puhdistus- ja huoltotoimenpiteitä ellei heidän toimintaansa valvota. Älä koskaan käytä liesituuletinta, ellei ritilää ole asennettu oikein paikalle!

HUOMIO:

Kosketeltavissa olevat osat voivat kuumentua liettä käytettäessä.

Ilmaa ei saa ohjata kanavaan, jota käytetään kaasua tai muita polttoaineita polttavien laitteiden palokaasujen poistoon. Kun liesituuletinta käytetään kaasua tai muita polttoaineita käyttävien laitteiden kanssa yhtä aikaa, on aina huolehdittava riittävästä ilmankierrosta. Flambeeraus tai avotulen käyttö liesituulettimen alla on ehdottomasti kielletty. Tuli vahingoittaa suodattimia ja voi aiheuttaa tulipalon. Siksi avotulta ei saa missään nimessä käyttää. Uppopaistoa öljyssä on aina valvottava, jottei ylikuumentunut öljy pääse syttymään. Noudata liesituulettimen ilmanpoiston teknisissä ja turvallisuusjärjestelyissä aina paikallisten toimivaltaisten viranomaisten antamia määräyksiä ja ohjeita.

Tästä laitteesta on maksettava direktiivin 2002/96/EY mukainen sähkö- ja elektroniikkalaiteromun kierrätysmaksu. Kun varmistat, että laite hävitetään asianmukaisesti, estät ympäristölle ja terveydelle haitallisten aineiden pääsyn ympäristöön.

Tuotteesta tai tuoteasiakirjoista  löytyvä merkki ilmoittaa, että tuotetta ei saa käsitellä talousjätteenä ja että se on toimitettava sähkö-jaelektronisten laitteiden kierrätyspisteeseen. Laite on hävitettävä paikallisten jätteenkäsittelysäännösten mukaisesti. Jos tarvitset lisätietoja laitteen käsittelystä, palautuksesta ja kierrätyksestä, ota yhteys paikalliseen viranomaiseen, jätehuoltoon tai liikkeeseen josta tuote on ostettu. Mikäli virtakaapeli vaurioituu, se on toimitettava mahdollisten vaarojen välttämiseksi valmistajalle, tämän tekniseen palvelupisteeseen tai riittävän teknisen pätevyyden omaavalle henkilölle vaihdettavaksi.

Seuraa samalla alkusivujen kuvia, joiden kirjaimet ja numerot viittaavat tämän tekstin selityksiin. Tässä käyttöohjeessa annettuja ohjeita on noudatettava tarkasti. Valmistaja ei ole vastuussa laitteen mahdollisesti aiheuttamista haitoista, vahingoista ja tulipaloista, jotka johtuvat tässä käyttöohjeessa annettujen ohjeiden .

Liesituuletinta ei saa kiinnittää seinään, joka ei jaksakaan kantella sen painoa, esimerkiksi kipsiseinään.

Keittotason tukipinnan ja tuulettimen välinen minimietäisyys on oltava vähintään 65cm sähköliesien osalta ja 65cm kaasus- ja sekaliesien osalta. Jos kaasulieden käyttöohjeissa vaaditaan suurempi etäisyys, on se otettava huomioon.

Tuulettimessa on ylempi poistoaukko B, jonka kautta savu poistuu ulos (Imukuperversio A – poistoputki ei kuulu varustukseen). Jos ruoanlaitosta aiheutunutta savua ja höyryä ei ole mahdollista poistaa ulos, voidaan tuuletinta käyttää suodatinversiona F asentamalla siihen 1 aktiivihiihsuodatin F, savu ja höyry poistuvat ulos ylempään suodatinverkon G lävitse.

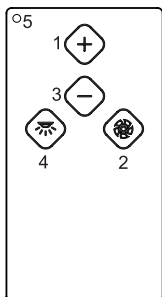
Varmistu, että liesituulettimen lähellä on sopiva sähköliitäntä ja että laitteistossa on 30 mA:n differentiaali. Verkkojännitteen on oltava liesituulettimen sisäpuolella olevan tyyppikilven mukainen. Liesituulettimessa on 1 250 mm:n pituinen verkkojohto, jonka päässä voi olla pistotulppa: Jos johdossa on pistotulppa, kytke liesituuletin voimassa olevien normien mukaiseen pistorasiaan, joka on helppopääsysisessä paikassa. Jos pistotulppaa ei ole (suora liitäntä verkkoon), käytä normien mukaista kaksinapaista kytkintä, jossa avattujen kontaktien välinen etäisyys on vähintään 3 mm (ja jota pääsee käyttämään). Asennuksen ja sähköliitännän on oltava normien mukaisia, ja unes saa tehdä vain erikoistunut asentaja.

Liesituuletin on aina käynnistettävä vähintään 1-nopeudelle kun keittotaso on käytössä.

Tuotteen energiatehokkuustestit on tehty asetuksen (EU) N:o 65/2014 mukaisesti – viitestandardi IEC 61591

Paras energiatehokkuus saavutetaan sijoittamalla mahdolliset liikkuvat paneelit avoimeen asentoon.

## TLC



**1: + motor**

**2: On/Off motor**

**3: - motor**

**4: On/Off light**

**5: Led**

Huomautuksia: Liesituulettimessa oleva led-valo osoittaa eri nopeuksia: Vihreä 1-nopeus, oranssi 2-nopeus, punainen 3-nopeus ja vilkkuva punainen 4-nopeus.

„Jos elektroninen kaukosäädin on vaihdettava, se on säädettävä uudelleen uuden kaukosäätimen taajuudelle noudattaen seuraavaa menetelmää:

Paritusmenettely:

1. Kytke virta pois liesituulettimesta
2. Kytke virta takaisin päälle liesituulettiimeen
3. Ensimmäisten 5 sekunnin kuluessa paina valonäppäintä ja vapauta näppäin kun valot syttyvät (ohjaus on kytkettävä päälle näppäimen 3 kautta)
4. Paina moottorin näppäintä 5 sekunnin sisällä ja vapauta näppäin

Odota nyt noin 10 sekuntia, jonka kuluttua voit käyttää liesituuletinta tavalliseen tapaan.

Huomautus: neljän jatkuvan toimintatunnin kuluttua näppäimen viimeisestä painalluksesta liesituuletin sammuu automaattisesti.

jos häiriöitä esiintyy muiden läheisyydessä olevien kaukosäätimien kanssa, vaihda koodi.

Jos elektroninen kaukosäädin on vaihdettava, se on säädettävä uudelleen uuden kaukosäätimen taajuudelle noudattaen seuraavaa paritusmenetelmää.

Kaukosäätimen uuden koodin luonti.

Kaukosäädin toimitetaan ennakoon asetetuilla koodeilla. Jos haluat luoda satunnaiskoodit uudelleen, noudata seuraavaa menettelyä: paina samanaikaisesti kahta näppäintä noin 10 sekunnin ajan, led-valo syttyy. Paina sitten kahta näppäintä uudelleen (3 sekunnin sisällä). Toimenpide on suoritettu loppuun kun led-valo vilkkuu kolme kertaa. Kun kaukosäätimen koodi on vaihdettu, suorita paritusmenettely uudelleen.

Huomautuksia: 4 tunnin kuluttua näppäimen viimeisestä painalluksesta liesituuletin sammuu automaattisesti.

Virtausnopeudeltaan yli 650 m<sup>3</sup>/h liesituulettimien suurin nopeus on ajastettu: se toimii 7 minuutin ajan, minkä jälkeen nopeus palautuu automaattisesti suurimmalle ajastamattomalle nopeudelle.

## Huolto

Irrota tuuletin sähköverkosta aina ennen korjaustöiden aloittamista.

### **Puhdistus**

Liesituuletin on puhdistettava usein sisältä (lukuun ottamatta rasvasuodattimen jälkeistä aluetta) ja ulkoa. Käytä puhdistukseen denaturoidulla sprillä tai neutraalilla nestemäisellä puhdistusaineella kostutettua kangasta. Vältä hankaavia aineita sisältävien tuotteiden käyttöä.

### **Huomio**

Tuulettimen puhdistuksesta ja suodattimien vaihdosta annettujen ohjeiden noudattamattajättämisestä voi aiheutua tulipalovaara. On siis suositeltavaa noudattaa annettuja ohjeita.

### **Rasvasuodatin**

puhdistetaan kerran kuukaudessa miedolla pesuaineella, käsin tai astianpesukoneessa alhaisella lämpötilalla ja lyhyellä pesuohjelmalla. Metallinen rasvasuodatin voi haalistua astianpesukoneessa, mutta tämä ei vaikuta millään tavoin sen suodatinkykyyhin.

### **Hiilisuodatin(ainoastaan suodatinversiossa)**

Aktiivihiiisuodatinta F ei voi pestä eikä käyttää uudestaan. Hiilisuodatin on vaihdettava 6 kuukauden välein. Suodatin imee ruoanlaitosta aiheutuneet epämiellyttävät hajut.

### **Lamppujen vaihto**

Huomio! Varmista että lamput ovat jäähtyneet ennen kuin kosket niihin.

Avaa valaisin painamalla sormella push-kirjoitusta.

Vaihda viallinen lamppu.

Käytä ainoastaan maks. 20W:n halogeenilamppuja (G4) ja varo koskemasta niihin käsin.

Sulje valaisin.

### **LED-LAMPUT**

Jos led-valaisinyksikkö ei toimi, ota yhteyttä tekniseen huoltoon koko yksikön vaihtamista varten.

### **Keskkonnamöju vähendamise:**

Seadme voolutarbimise vähendamiseks soovitame kasutada alati toiduvalmistamisele sobivat kõige madalamat sissetõmbekiirust, et seade ei jääks pärast pliidi väljalülitamist tööle üle 15 minutiks ning kustutada seadme tuled alati, kui toiduvalmistamise kohast eemaldute.





