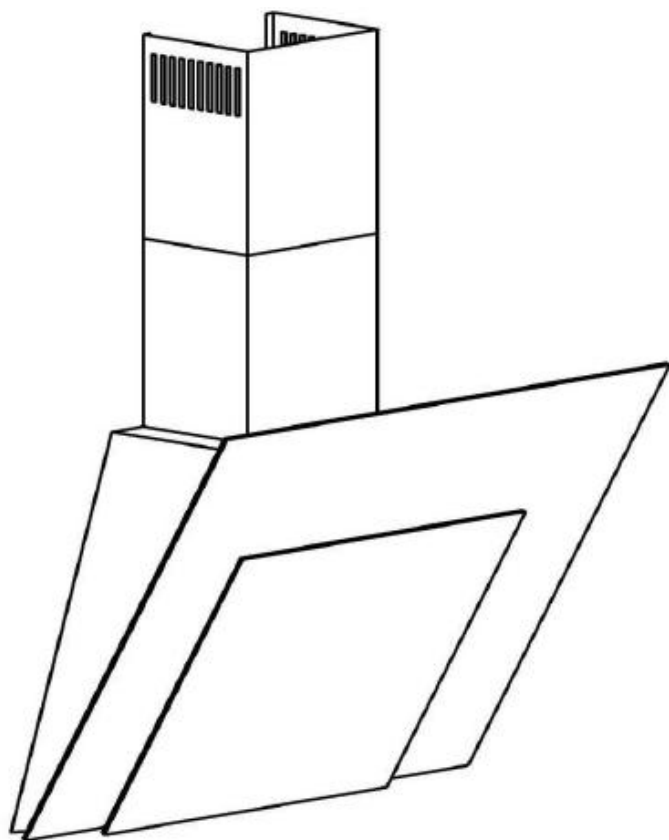


DK MONTERINGS- OG BETJENINGSANVISNING
NO MONTERINGS-OG BRUKSANVISNING
SV MONTERING- OCH ANVÄNDARMANUAL
GB MOUNTING- AND INSTRUCTION BOOKLET
FI ASENNUS- JA KÄYTTÖOHJE



eico

DANSK

INDHOLD

Monterings- og brugsanvisning	4
I. Råd og anvisninger	5
II. Komponenter	7
III. Tekniske data	8
IV. Installation	8
V. Betjening og vedligeholdelse	12
Bortskaffelse	16

NORSK

INNHold

Monterings- og bruksanvisning	17
I. Råd og anvisninger	18
II. Komponenter	20
III. Tekniske spesifikasjoner	21
IV. Installasjon	21
V. Bruk og vedlikehold	25
Bortskaffelse	29

SVENSK

INNEHÅL

Monterings- och användarmanual	30
I. Råd och anvisningar	31
II. Delar	33
III. Tekniska data	34
IV. Installation	34
V. Drift och underhåll	38
Kassering	42

ENGLISH

CONTENTS

Installation and operating instructions	43
I. Advice and instructions	44
II. Components	46
III. Technical data	47
IV. Installation	47
V. Operation and maintenance	51
Disposal	55

SUOMI

SISÄLTÖ

Asennus ja laitteen käyttö	56
I. Neuvoja ja ohjeita	57
II. Laitteen osat	59
III. Tekniset tiedot	60
IV. Asennus	60
V. Käyttö ja huolto	64
Laitteen hävittäminen	68

INDHOLD

I. Råd og anvisninger	
II. Komponenter	
III. Tekniske data	
IV. Installation	
	1. Montering (indbygget motor)
	2. Montering (ekstern motor)
	3. Elektrisk tilslutning
	4. Drift
	4.1. Tilslutning til aftrækskanal
	4.2. Tilslutning af filtrerende version
	4.3 Sugestyrker
V. Betjening og vedligeholdelse	
	1. Betjening
	1.1. Betjeningspanel
	1.2. Funktioner
	2. Vedligehold
	2.1. Metal-fedfilter
	2.2. Kulfilter/recirkulation
	2.3. Lys
	2.4. Rengøring

Overhold venligst alle instruktioner i denne vejledning.

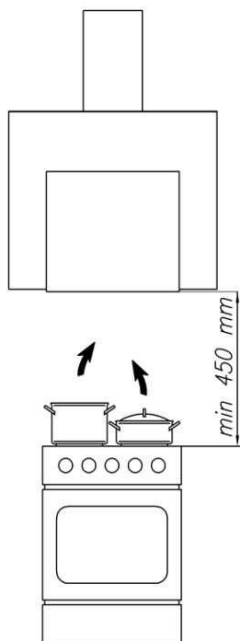
Fabrikanten frasiger sig ethvert ansvar for eventuelle fejl, skader eller brande forårsaget af apparatet, men afledt af manglende overholdelse af instruktionerne i denne vejledning.

Emhætten kan have et andet udseende i forhold til modellen på tegningerne i denne vejledning. Vejledningen til brug, vedligeholdelse og installation er dog uændret.

Der tages forbehold for trykfejl og ændrede specifikationer.

I. Råd og anvisninger

1. Producenten kan ikke holdes ansvarlig for eventuelle skader, der skyldes ukorrekt eller forkert installation.
2. Kontrollér, at lysnetsspændingen er den samme som den spænding, der er angivet mærkepladen, der sidder på inde i emhætten.
3. For Klasse I apparater skal det også kontrolleres, at elforsyningen er forsynet med jord. Ved tilslutning til elnettet 230 V skal emfanget tilsluttes ved en driftssikker stikkontakt.
4. Emfanget er bestemt til at fjerne em, der opstår ved madlavning. Det skal derfor forbindes med en passende ventilationskanal. Emfanget må ikke tilsluttes en skorsten, en røgkanal eller en kanal til udstødningsgas, der er i brug. Emhætten er udelukkende beregnet til at fjerne em og lugte i køkkener i private husholdninger.
5. Den mindst tilladelige sikkerhedsafstand mellem komfurets top og emhættens underside er 400-450 mm. Emfanget skal monteres mindst 450 mm over el-kogeplader og mindst 550 mm over et gaskomfur.

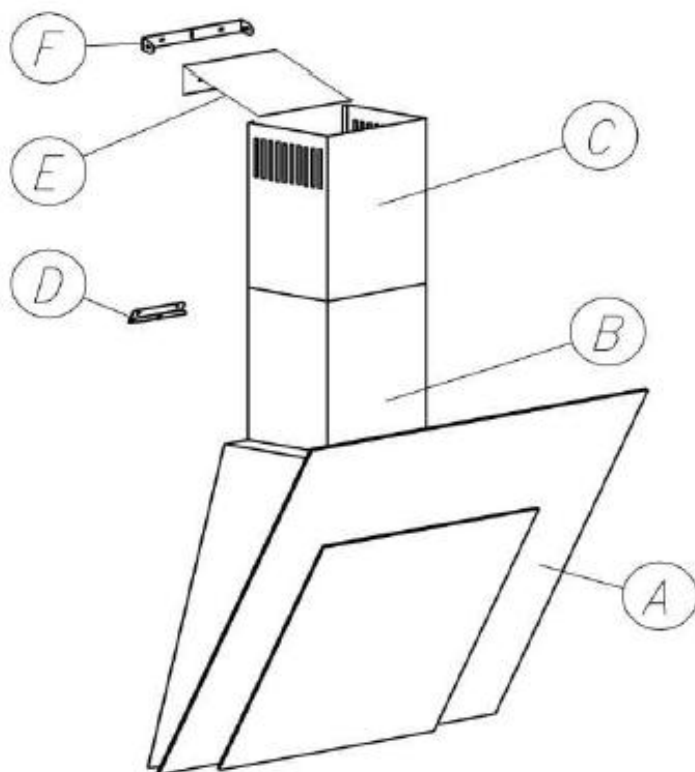


6. Rørføring skal være så kort som mulig.
7. Emhætten må ikke tilsluttes en kanal, der fører forbrændingsgasser ud i det fri (oliefy, brændeovne etc.).
8. Hvis emhætten skal anvendes i forbindelse med ikke-elektriske apparater (f.eks. gaskomfur, gaskogebål), skal det sikres, at der er lufttilgang til rummet, så aftrækgasserne ikke slår tilbage. Køkkenet skal have tilstrækkelig ventilation (friskluft-forsyning), med direkte forbindelse til det fri, så der er sikret en tilstrækkelig mængde ren luft.
9. Der må ikke forekomme høj åben ild under emhætten, mens den anvendes. Justér brænderen, så flammerne er rettet direkte mod bunden af panden/gryden – de må ikke nå ud over kanten af bunden.
10. Undgå åben ild og flambering. Retter tilberedt i fedt bør overvåges, da overophedet fedt kan antænde. Frituregryder skal under brug holdes under konstant opsyn: kogende varm olie kan sprøjte ind i flammerne.
11. Emfangets fedtfiltere skal mindst rengøres ca. hver 14. dag, da et fedtmættet filter er let antændelig.
12. Emhætten skal rengøres ofte, både indvendigt og udvendigt (MINDST EN GANG OM MÅNEDEN; overhold under alle omstændigheder angivelserne i kapitlet om vedligeholdelse i denne vejledning).
13. Manglende overholdelse af kravene for rengøring af emhætten, og for udskiftning og rengøring af filterne, medfører brandfare.
14. Sørg altid for, at strømforsyningen til emfanget er afbrudt, før du foretager rengøring, udskiftning af filtret eller reparation.
15. En sikker drift er kun mulig, når det negative tryk i det rum, hvor emfanget bruges sammen med forbrændingsapparater, som bruger luft i rummet, ikke overstiger 0,004 millibar (dette punkt gælder ikke, hvis emfanget anvendes med recirkulation).
16. Apparatet er ikke beregnet til at skulle anvendes af mindre børn, svækkede personer uden opsyn eller personer uden erfaring eller tilstrækkeligt kendskab, med mindre de overvåges eller oplæres i brug af apparatet af personer, der er ansvarlige for deres sikkerhed.
17. Emhætten må hverken benyttes eller efterlades uden korrekt indsatte lyspærer pga. fare for elektrisk stød.
18. Hvis ikke installationen er fulgt korrekt eller emhætten ikke er anvendt korrekt og der meldes service, vil slutkunden modtage en regning for uberettiget servicebesøg

II. Komponenter

Emfanget består af følgende komponenter (figur 1)

1. Selve emfanget **A**,
2. Øverste **C**, og nederste skorstensmodul **B**,
3. Vægbeslag **F** til øverste skorstensmodul **C**
4. Ledeplade **E** for luftstrømmen i recirkulerende tilstand



III Tekniske data

	Model	
	FIRENZE P 60 ECO	FIRENZE P 80 ECO
Spænding	AC 230V 50Hz	
Motorer	1	
Belysning	LED 2x3W	
Antal fedtfiltere	1	
Sugestyrker	3 + i	
Bredde [cm]	60	80
Dybde [cm]	47	
Højde [cm]	91-137	
Luftudtag [ø mm]	150	
Kapacitet [m ³ /h]	308-512 (599)	341-551 (638)
Energiklasse	A+	A+
Lydniveau [dBA]	48-58	49-59
Version	Aftræk eller recirkulerende	
Finish	Rustfrit stål / glas	

IV. Installation

Det anbefales at emhættens installation udføres af autoriseret personale, og at man er 2 til at udføre opgaven. Med henblik på montering af hættens udføres følgende trin:

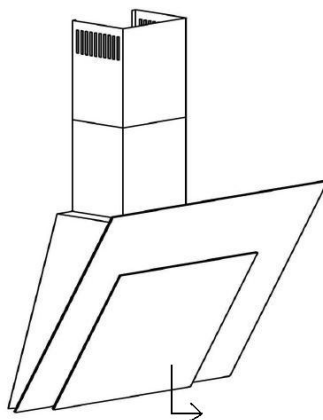
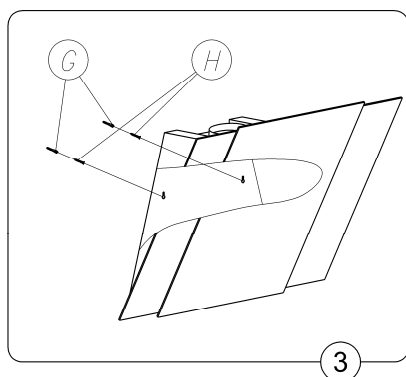
1. Marker borehuller på væggen
2. Afmærk minimumsafstand mellem komfur og emhætte
3. Bor huller i væggen og isæt rawlplugs, **G** og **H** (fig. 3)
4. Monter nu emfanget, **A** (fig. 1)
5. Tilslut nu emfanget til aftræksrøret
6. Emfanget tilsluttes lysnettet
7. Montér vægbeslag **F** (fig. 1) i den rigtige højde
8. Monter begge skorstensdele **B** og **C** (fig. 1)
9. Det anbefales, at der fuges på bagsiden af den skråtstillede emhætte, langs kanten mellem emhætten og væggen. Således at den gøres tæt og ikke suger "falsk" luft ind.

Emfanget åbnes ved at løfte den nederste plade med to hænder ud for belysningen. Emfanget har en gas arm, der bærer vægten af glasfronten efter åbning. Det er nødvendigt at åbne fronten for at rense fedtfilteret og udskiftning

af kul-/recirkulationsfilter (i recirkulerende tilstand). Inden brug er det normalt at lukke fronten igen. Den kan dog stå åben under drift.

1. Montering (indbygget motor)

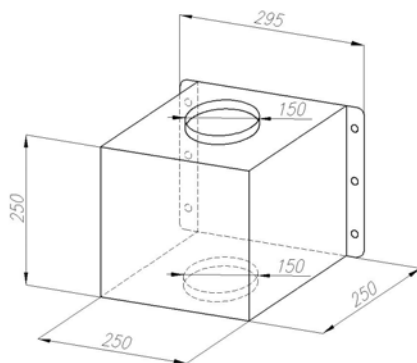
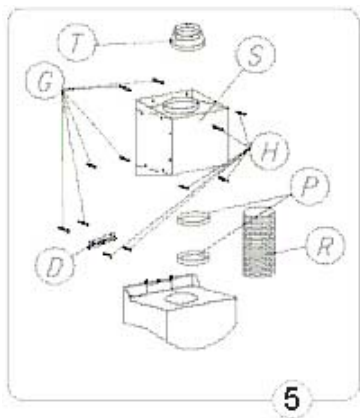
- a) Afmærk en lodret linje på væggen, der viser kogepladens midte.
- b) Afstanden mellem hullerne og kogepladen skal beregnes så undersiden af det færdigmonterede emfang er placeret mindst 400-450 mm over el-kogeplade og 550 mm over gasblus. Afmærk placering af monterings skrue. Placeret 370 mm fra emhættens underkant.
- c) Bor de afmærkede huller med et bor, der har en diameter, der svarer til de medfølgende rawplugs. (fig. 3) **G** og **H**. Sæt rawplugs i hullerne og skru derefter skrueerne fast i væggen.
- d) Emfanget hænges op på skrueerne.
- e) Benyttes emfanget i versionen med aftræk til det fri, monteres aftræksrøret nu.
- f) (NB! Ved recirkulationsdrift) monter nu modulet for regulering af luften **F** sammen med væg beslaget. Modulet **F** har til formål at lede luften ud gennem recirkulationsluft udgangene i den øverste del af det øverste skorstensmodul. Brug de samme monterings skrue.
- g) Afmærk en passende højde for beslaget til skorstensdelen **F** (fig. 1).
- h) Skorstensdelene (**B** og **C**) skubbes på plads i passende højde (fig. 1)
- i) Fastgør den øverste skorstendel til beslaget **F**, fig. 1
- j) Emfanget tilsluttes lysnettet



2. Montering (ekstern motor)

IKKE ALLE MODELLER – Er emhætten som skal monteres af typen for eksternt placeret motor, følges nedenstående:

- Afmærk en lodret linje på væggen, der viser kogepladens midte.
- Afstanden mellem hullerne og kogepladen skal beregnes så undersiden af det færdigmonterede emfang er placeret mindst 400-450 mm over el-kogeplade og 550 mm over gasblus. Afmærk placering af monteringsskrue. Placeret 370 mm fra emhættens underkant.
- Bor de afmærkede huller med et bor, der har en diameter, der svarer til de medfølgende rawplugs. (fig. 3) **G** og **H**. Sæt rawplugs i hullerne og skru derefter skrueene fast i væggen.
- Emfanget hænges op på skrueene
- Monter aftræksrøret (kun hvis aftræk til det fri).
- Placer motorkassen **S**, hvor det ønskes, f.eks. på loftet over køkkenet. Monter motorkassen.
- Tilslut emfanget til motorkassen med Ø 150 ventilationsluftkanalen **R**.
- Sæt motorens strømforsyningskabel og netkablet sammen.
- Tilslut motorkassen **S** til ventilationskanalen.
- Skorstensdelene (**B** og **C**) placeres (fig. 1)
- Afmærk en passende højde for beslaget til skorstensdelen **F** (fig. 1).
- Skorstensdelene (**B** og **C**) skubbes på plads i passende højde (fig. 1)
- Fastgør den øverste skorstendel til beslaget **F**, fig. 1



3. Elektrisk tilslutning

Obs! Undersøg altid, at netkablet er blevet monteret rigtigt, før emhættens kredsløb tilsluttes forsyningsnettet og der udføres kontrol af korrekt funktion. Efter at emhætten er sluttet til strøm, bør du kontrollere at lys og motor fungerer.

4. Drift

4.1 Tilslutning af aftrækskanal

Luften ledes ud i det fri vha. et aftræksrør fastgjort til samleflangen. Emfanget tilsluttes et aftræksrør og aftrækshullet i vægget, som skal have en diameter, der passer til luftudsugningen (studsflange). Hvis rør og hul har en mindre diameter, forringes udsugningskapaciteten og støjen øges betydeligt. Producenten fralægger sig ethvert ansvar i forbindelse hermed.

- Benyt et rør, der er så kort som muligt.
- Benyt et rør, der har så få kurver som muligt (max. vinkel på kurven: 90°).
- Undgå drastiske ændringer i rørets tværsnit.
- Benyt et rør med så glat en inderside som muligt.
- Rørets materialer skal være godkendt i henhold til reglerne.

BRUG: Korrekt installation: Brug, hvis det er muligt, altid faste aftræksrør i din installation. Vælg den korteste mulige rørføring og brug altid samme diameter aftræksrør og taghætte, som diameteren på emhættens aftræk. Lav aldrig 90 graders bøjning i flexslange - brug fast aftræksrør i stedet. Korrekt brug af emhætte med aftræk: Det er vigtigt at du starter din emhætte på niveau 2, mindst 5-10 minutter før du tænder din kogeplade.

4.2 Tilslutning af filtrerende version

Når emfanget er installeret til at virke med recirkulation, affedtes luften og lugten fjernes, før den indsugede luft returneres tilbage til rummet gennem åbninger i skorstenen. For at benytte emhætten i denne udgave skal der monteres et supplerende filtreringssystem baseret på aktivt kul. Desuden er montering af pladen **E** (fig. 1) anbefalet til at lede luftstrømmen.

Korrekt luftcirkulation: Åben et vindue eller en dør, mindst 6 meter fra din emhætte, når du starter denne. Hvis ikke det er muligt, kan mindre afstand anvendes. Emhætten bør køre ca. 15 minutter på niveau 2, efter at du er færdig med at bruge din kogeplade.

Korrekt brug af emhætte til recirkulation: Hvis du ikke har mulighed for at lave udblæsning til det fri kan recirkulation anvendes. Her skal alt friskluftstilførsel være lukket under brug. De fleste EICO emhætter leveres med mulighed for recirkulation.

4.3 Sugestyrker

Emfanget har 4 ventilatorhastigheder. Benyt den højeste hastighed ved stor dampkoncentration i køkkenet. Det anbefales, at man tænder udsugningen 5-


10 minutter før påbegyndelse af madlavning, og at udsugningen efterlades tændt i yderligere cirka 15 minutter efter afslutning af madlavningen.

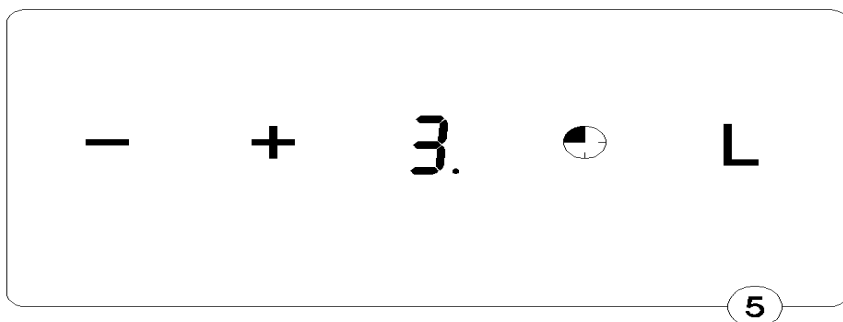
V Betjening og vedligeholdelse

1. Betjening

1.1 Betjeningspanel




Emfanget er udstyret med sensor touch control (fig. 5) og et digitalt display som viser niveau for sugestyrke og/eller aktivering af timeren.

- Taste „+”, „-”**, - Valg af sugestyrke.
- Taste „”** „TIMER“ (i nogen modeller er ”Timer” vist med et lysende ”T”) - anvendes til at indstille timer-funktionen (pkt. 1.2).
- Taste „L”** – ON/OFF Lys. Tryk på tasten for at tænde eller slukke lyset.



1.2 Funktioner

Timer

- Emfanget kan programmeres til automatisk slukning efter 10-90 minutter - i intervaller af 10 minutter.
- Timeren aktiveres ved at trykke på tasten „” mens emfanget er indstillet ved den ønskede sugestyrke. LED indikatoren blinker for at indikere at emfanget kan programmeres.
- Tryk på tasten „+” og indstillingen for valg af automatisk sluk (antal minutter) svarer til det viste tal i displayet - gange med 10. (f.eks.: 1=10 min, 2=20 min, 3=30 min, osv. – max. 90 min.).
- Den ønskede indstilling fuldføres ved at valget bekræftes med „”-Tasten. LED indikatoren stopper med at blinke og viser den indstillede tid. (blinkende prik angiver tid til at slukke emfanget).
- Ønsker du at slukke for timerfunktionen, skal du atter trykke på tasten „”.

BEMÆRK: TIMER - Indstilling må være afsluttet inden for 20 sekunder, ellers vil emfanget automatisk vende tilbage til normal drift.

Ved strømsvigt eller nedbrud, kan det forekomme at emfanget ikke længere opfatter kommandoer fra tastaturet. I så fald er nødt til at afbryde enheden fra strømforsyningen, og derefter tilsluttes igen til koldstart.

2. Vedligehold

Regelmæssig vedligeholdelse og rengøring af emfanget sikrer en god og fejlfri drift og forlænger emfangets levetid

2.1 Metal-fedtfilter

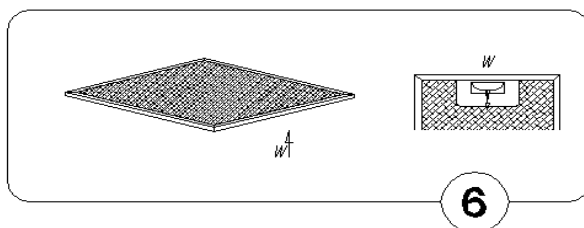
Tilbageholder de fedtpartikler, der dannes under tilberedning af mad.

Fedtfilteret skal rengøres med milde vaskemidler ca. hver 14. dag.

Filteret kan også vaskes i opvaskemaskine ved lave temperaturer og med en kort opvaskecyklus.

Ved vask i opvaskemaskinen kan metal-fedtfilteret blive misfarvet, men dette vil ikke have negativ indflydelse på dets filtrerende egenskaber.

Træk i fjederhåndtaget for at afmontere fedtfilteret.



2.2. Kulfilter/recirkulation

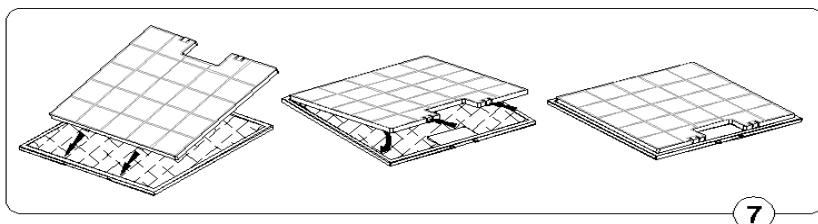
Kulfilter benyttes kun når emfanget er installeret til at virke med recirkulation i stedet for med aftræk til det fri. Den indsugede luft affedtes og lugten fjernes, før luften sendes tilbage i lokalet. For at benytte emhætten i denne udgave skal der monteres et supplerende filtreringssystem baseret på aktivt kul.

Kulfilter

- Filteret opfanger lugt fra madlavning.
- Filtertypen til dette emfang er med aktivt kul og kan IKKE vaskes eller genanvendes.
- Kulfilteret skal udskiftes hver 4. måned - eller afhængig af brug.

Montering

- Åbn frontpanelet.
- Fjern metalfedtfiltrene.
- Sæt kulfiltret fast indvendigt på fedtfiltret.
- Påmonter metal fedtfiltrene igen.

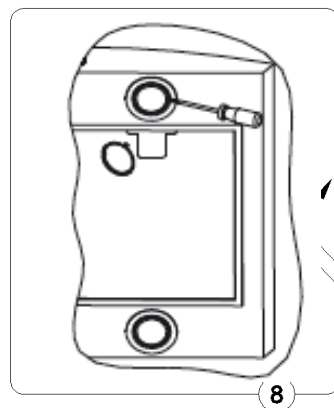


2.3. Lys

Udskiftning af pære:

Belysningen består af LED lys.

NOTE! De individuelle dioder kan ikke skiftes. Hvis det bliver nødvendigt at skifte LED lys, må hele "spotten" byttes ud., at lampen er korrekt indsat i fatningen, før der rettes henvendelse til et servicecenter.



2.4. Rengøring

Emhætten skal rengøres jævnligt både på ydersiden og på indersiden (mindst med samme frekvens som for vedligeholdelse af fedtfilterne). Ved rengøring skal man anvende en klud fugtet med neutrale, milde rengøringsmidler i flydende form.

Undgå brug af produkter indeholdende slibemidler **BENYT ALDRIG SPRIT!**

Pas på: Manglende overholdelse af vejledningen til rengøring af apparatet og udskiftning af filterne medfører brandfare. Der henstilles således til, at instruktionerne følges.

Inden apparatet skal vedligeholdes eller rengøres, skal der slukkes for det eller stikket skal tages ud af stikkontakten.

- Rengør og/eller udskift filterne iht. det angivne tidsinterval.
- Rengør emhætten med en fugtig klud og et neutralt flydende rengøringsmiddel.

Ved almindelig rengøring af emfanget **undgå** da at bruge:

- a) våd klud eller svamp og rindende vand
- b) opløsningsmidler eller sprit, der kan gøre lakerede overflader matte
- c) ætsende midler, især ved rengøring af rustfri stålelementer
- d) hårdt, groft stof.

BORTSKAFFELSE

Fabrikanten fralægger sig ethvert ansvar for eventuelle fejl, skader eller brand forårsaget af apparatet, men afledt af manglende overholdelse af instruktionerne i denne vejledning.

Dette apparat er mærket i overensstemmelse med det Europæiske Direktiv 2002/96/EC, Waste Electrical and Electronic Equipment (WEEE).

Elektrisk og elektronisk udstyr indeholder materiale, komponenter og stoffer, der kan være skadelige for menneskers sundhed og for miljøet, hvis kasseret elektrisk og elektronisk udstyr ikke håndteres korrekt.

Elektrisk og elektronisk udstyr er mærket med nedenstående overkrydsede skraldespand . Den symboliserer, at elektrisk og elektronisk udstyr ikke må bortskaffes sammen med usorteret husholdningsaffald, men indsamles særskilt.

Alle kommuner har etableret indsamlingsordninger, hvor elektrisk og elektronisk udstyr gratis kan afleveres af borgerne på genbrugsstationer og andre indsamlingssteder eller bliver afhentet direkte fra husholdningerne.

Nærmere information kan fås hos kommunens tekniske forvaltning.

Made in EU



INNHOLD

I. Råd og anvisninger	
II. Komponenter	
III. Tekniske spesifikasjoner	
IV. Installasjon	
	1. Montering (innebygd motor)
	2. Montering (ekstern motor)
	3. Elektrisk tilkobling
	4. Drift
	4.1. Tilkobling til avtrekkskanal
	4.2. Tilkobling av filtrerende versjon
	4.3 Sugestykker
V. Bruk og vedlikehold	
	1. Betjening
	1.1. Betjeningspanel
	1.2. Funksjoner
	2. Vedlikehold
	2.1. Metall fettfilter
	2.2. Kullfilter / resirkulering
	2.3. Lys
	2.4. Rengjøring

Overhold vennligst alle instruksjonene i denne veiledningen.

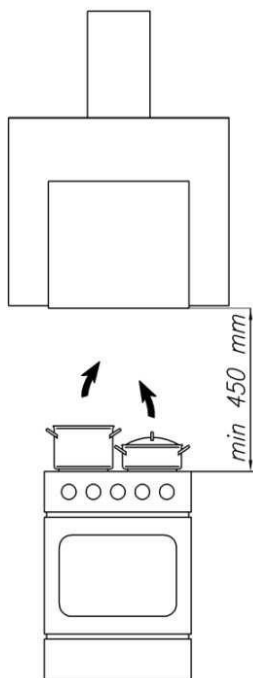
Fabrikanten fraskriver seg ethvert ansvar for eventuelle feil, skader eller brann forårsaket av apparatet, men som en følge av manglende overholdelse av instruksjonene i denne veiledningen.

Kjøkkenventilatoren kan ha et annet utseende i forhold til modellen på tegningene i denne veiledningen. Veiledningen til bruk, vedlikehold og installasjon er uendret.

Med forbehold om trykkfeil og endrede spesifikasjoner.

I. Råd og anvisninger

1. Produsenten er ikke ansvarlig for eventuelle skader som følge av ukorrekt eller feil installasjon.
2. Kontroller at strømnnettets spenning er den samme som den angitte spenningen på merkeplaten inne i kjøkkenventilatoren.
3. For Klasse I-apparater må det også kontrolleres at strømforsyningen er jordet. Ved tilkobling til strømnettet (230 V) må viften kobles til en driftssikker stikkontakt.
4. Viften er produsert for å fjerne os som oppstår under matlaging, og må derfor kobles til en egnet ventilasjonskanal. Viften må ikke kobles til en skorstein, røykkanal eller en kanal til utstøtningssgass som allerede er i bruk. Kjøkkenventilatoren er utelukkende beregnet til å fjerne os og lukt i kjøkkener i private husholdninger.
5. Minste tillatte sikkerhetsavstand mellom komfyrens overflate og kjøkkenventilatorens underside er 400-450 mm. Viften må monteres minst 450 mm over elektriske koketopper og minst 550 mm over gasstopper.

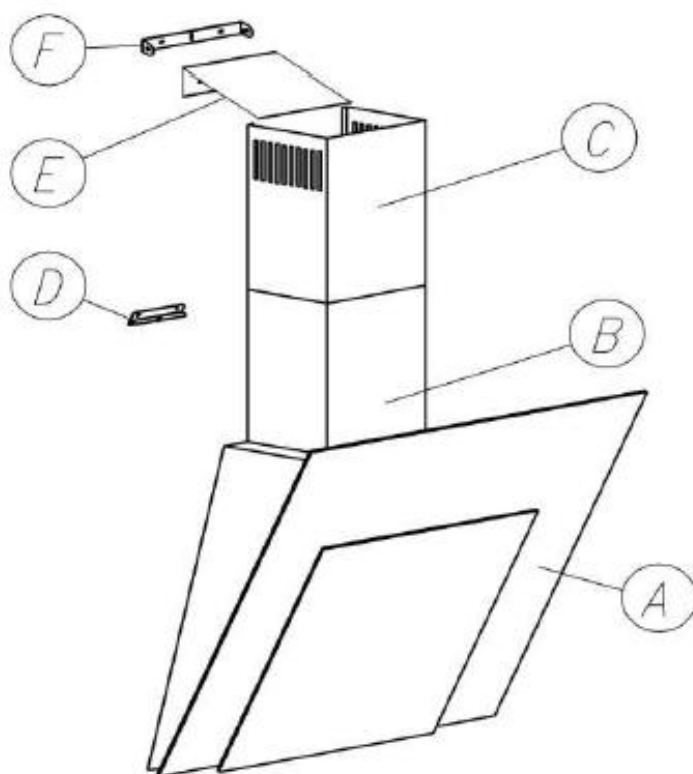


6. Rørføring skal være så kort som mulig.
7. Kjøkkenventilatoren må ikke kobles til en kanal som fører forbrenningsgasser ut i friluft (for eksempel oljefyr, vedovner eller lignende).
8. Skal kjøkkenventilatoren brukes i forbindelse med ikke-elektriske apparater (gasskomfyr, gasstopper og lignende) må det sikres at det er lufttilgang til rommet slik at avtrekksgassene ikke slår tilbake. Kjøkkenet må ha tilstrekkelig ventilasjon (forsyning av friskluft) for å sikre en tilstrekkelig mengde ren luft.
9. Det må ikke benyttes høy, åpen flamme under kjøkkenventilatoren mens den er i bruk. Juster brenneren slik at flammene rettes mot panne-/grytebunnen, de må ikke nå ut over bunnkanten.
10. Unngå bruk av åpen flamme og flambering. Matretter som tilberedes i fett bør overvåkes slik at overopphetet fett ikke slår flammer. Frityr gryter må overvåkes konstant da kokende olje kan sprute inn i flammene.
11. Viftens fettfiltre må som minimum rengjøres ca hver 14. dag, da fettmettede filtre er lett antennelige.
12. Kjøkkenventilatoren må rengjøres ofte, både inn- og utvendig (minimum én gang hver måned). Overhold under alle omstendigheter vedlikeholdsanvisningene i denne bruksanvisningen.
13. Manglende rengjøringsoverholdelse av kjøkkenventilatoren, samt utskifting og rengjøring av filtrene, medfører brannfare.
14. Sørg alltid for at strømforsyningen til kjøkkenventilatoren er slått fra før du starter med rengjøring, filterskifte eller reparasjon.
15. Sikker bruk er kun mulig når det negative trykket i rommet, hvor viften benyttes sammen med forbrenningsapparater som bruker luft fra rommet, ikke overstiger 0,004 millibar (gjelder ikke om kjøkkenventilatoren brukes med resirkulering)
16. Apparatet er ikke beregnet til å skulle brukes av mindre barn, svekkede personer uten oppsyn eller personer uten kjennskap og erfaring, så sant disse ikke overvåkes eller opplæres av personer som er ansvarlige for sikkerheten deres.
17. Kjøkkenventilatoren må, på grunn av støffare, ikke benyttes eller etterlates uten korrekt innsatte lypærer på grunn av elektrisk støffare.
18. Hvis ikke installationen er fulgt korrekt eller emhætten ikke er anvendt korrekt og der meldes service, vil slutkunden modtage en regning for uberettiget servicebesøgg

II. Komponenter

Viften består av følgende komponenter (figur 1)

1. Selve viften **A**,
2. Øverste **C**, og nederste skorsteinsmodul **B**,
3. Veggbeslag **F** til øverste skorsteinsmodul **C**
4. Ledeplate **E** for luftstrømmen i resirkuleringstilstand



III Tekniske spesifikasjoner

	Modell	
	FIRENZE P 60 ECO	FIRENZE P 80 ECO
Spenning	AC 230V 50Hz	
Motorer	1	
Belysning	LED 2x3W	
Antall fettfiltre	1	
Sugestyrker	3 + i	
Bredde [cm]	60	80
Dybde [cm]	47	
Høyde [cm]	91-137	
Kanaltilkobling [ø mm]	150	
Kapasitet [m ³ /h]	308-512 (599)	341-551 (638)
Energiklasse	A+	A+
Lydnivå [dBA]	48-58	49-59
Versjon	Avtrekk eller resirkulering	
Finish	Rustfritt stål / glass	

IV. Installasjon

Det anbefales at kjøkkenventilatoren installeres av autorisert personale og at to personer utfører oppgaven. Monteringens bør foregå på denne måten:

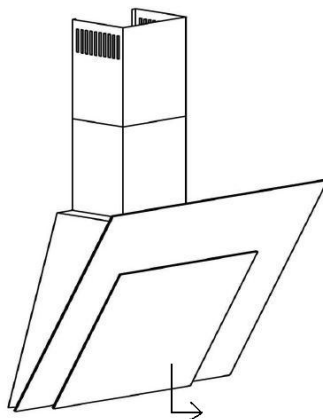
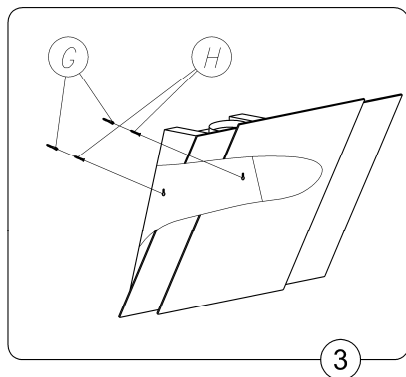
1. Marker borehull på vegg.
2. Marker minimumsavstand mellom komfyr og kjøkkenventilatoren.
3. Bor hull i vegg og sett inn pluggene, **G** og **H** (figur 3).
4. Monter kjøkkenventilatoren, **A** (figur 1).
5. Koble kjøkkenventilatoren til avtrekksrøret.
6. Koble kjøkkenventilatoren til strømmettet.
7. Monter veggbeslaget, **F** (figur 1), i korrekt høyde.
8. Monter begge skorsteinsdelene **B** og **C** (figur 1)
9. Det anbefales, at der fuges på bagsiden af den skråstillede emhætte, langs kanten mellem emhætten og væggen. Således at den gøres tæt og ikke suger "falsk" luft ind.

Emfanget åbnes ved at løfte den nederste plade med to hænder ud for belysningen. Emfanget har en gas arm, der bærer vægten af glasfronten efter åbning. Det er nødvendigt at åbne fronten for at rense fedtfilteret og udskiftning

af kul-/recirkulationsfilter (i recirkulerende tilstand). Inden brug er det normalt at lukke fronten igen. Den kan dog stå åben under drift.

1. Montering

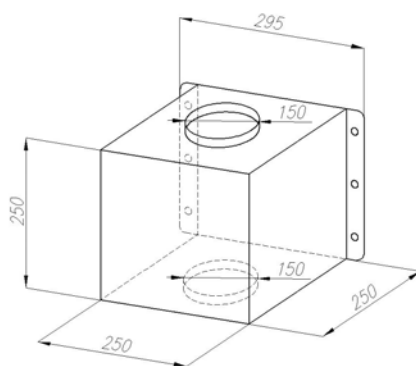
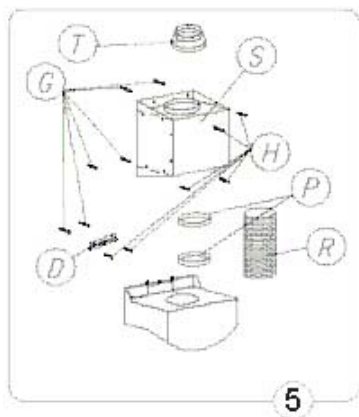
- a) Marker en lodrett linje på veggen som viser midten av koketoppen.
- b) Avstanden mellom hullene og koketoppen må beregnes slik at kjøkkenventilatorens underside er plassert minst 400-450 mm over en elektrisk koketopp eller minst 550 mm over et gassbluss. Marker plassering av monteringsskrue, plassert 370 mm fra kjøkkenventilatorens underkant.
- c) Bruk et bor til å bore de markerte hullene med en tilsvarende diameter som de medfølgende pluggene (figur 3), **G** og **H**. Sett pluggene i hullene og skru deretter skruene fast i veggen.
- d) Kjøkkenventilatoren henges opp på skruene.
- e) Skal viften brukes med avtrekk til friluft, skal avtrekksrøret monteres nå.
- f) (NB! Ved resirkulering) monter modulen for luftregulering, **F**, sammen med veggbeslaget. Modulen, **F**, har som formål å lede luften ut gjennom utgangene til resirkuleringsluften i den øverste del av øvre skorsteinsmodul. Benytt samme monteringsskrue.
- g) Marker en passende høyde for beslaget til skorsteinsdelen **F** (figur 1).
- h) Skorsteinsdelene (**B** og **C**) dyttes på plass i passende høyde (figur 1).
- i) Fest den øverste skorsteinsdelen til beslaget **F** (figur 1)
- j) Kjøkkenventilatoren kan nå kobles til strømmettet.



2. Montering (ekstern motor)

IKKE ALLE MODELLER – Dersom kjøkkenventilatoren som skal monteres er av typen med en eksternt plassert motor, må denne veiledning følges:

- Marker en loddrett linje på veggen som viser midten av koketoppen.
- Avstanden mellom hullene og koketoppen må beregnes slik at undersiden av den ferdigmonterte viften plasseres minst 400-450 mm over en elektrisk koketopp eller 550 mm over et gassbluss. Marker plasseringen av monteringskruene, plassert 370 mm fra kjøkkenventilatorens underkant.
- Bruk et bor til å bore de markerte hullene med en tilsvarende diameter som de medfølgende pluggene (figur 3), **G** og **H**. Sett pluggene i hullene og skru deretter skruene fast i veggen.
- Kjøkkenventilatoren henges opp på skruene.
- Monter avtrekksrøret (kun ved avtrekk til friluft).
- Plasser motorkassen, **S**, på ønsket sted, for eksempel loftet over kjøkkenet, og monter motorkassen.
- Koble viften til motorkassen med ventilasjonskanalen ($\text{\O} = 150 \text{ mm}$), **R**.
- Sett sammen motorens strøm- og nettledning.
- Koble motorkassen, **S**, til ventilasjonskanalen.
- Plasser skorsteinsdelene, **B** og **C** (figur 1).
- Marker en passende høyde for beslaget til skorsteinsdelen, **F** (figur 1).
- Skorsteinsdelene, **B** og **C**, dyttes på plass i passende høyde (figur 1).
- Fest den øverste skorsteinsdelen til beslaget, **F** (figur 1).



3. Elektrisk tilkobling

Obs! Undersøk alltid at nettleddningen er riktig montert FØR kjøkkenventilatoren kobles til strømmettet og det utføres funksjonskontroll. Etter at strømmen har blitt koblet til ventilatoren, bør du kontrollere at både lys og motor fungerer.

4. Drift

4.1 Tilkobling av avtrekkskanal

Luften ledes ut i det fri via et avtrekksrør fastmontert til samleflensen. Viften kobles til avtrekksrøret og -hullet i vegg som skal ha en diameter som passer til luftutsugingen (stussflens). Dersom røret og hullet har en diameter som er mindre, forringes utsugingskapasiteten samtidig som støyen øker betydelig. Produsenten fraskriver seg ethvert ansvar i denne forbindelse.

- Bruk et rør som er så kort som mulig.
- Bruk et rør som har så få kurver som mulig (maksimal vinkel på kurven: 90 grader).
- Unngå drastiske endringer i rørets tverrsnitt.
- Bruk et rør med en så glatt innside som mulig.
- Rørets materialer må være godkjent og i henhold til gjeldende regler.

BRUG:Korrekt installation: Brug, hvis det er muligt, alltid faste aftræksrør i din installation. Vælg den korteste mulige rørføring og brug altid samme diameter aftræksrør og taghætte, som diameteren på emhættens aftræk. Lav aldrig 90 graders bøjning i flexslange - brug fast aftræksrør i stedet. **Korrekt brug af emhætte med aftræk:** Det er vigtigt at du starter din emhætte på niveau 2, mindst 5-10 minutter før du tænder din kogeplade.

4.2 Tilkobling av filtrerende versjon

Når viften har blitt installert med resirkuleringsfunksjon avfettes luften, samtidig som lukten fjernes, før den innsugde luften returneres tilbake til rommet gjennom åpninger i skorsteinen. For å bruke kjøkkenventilatoren på denne måten må det monteres et supplerende filtreringssystem basert på aktivt kull. I tillegg anbefales det å montere platen, **E** (figur 1), for å lede luftstrømmen.

4.3 Sugestyrker

Viften har fire forskjellige ventilatorhastigheter. Bruk den høyeste hastigheten ved høy konsentrasjon av damp i kjøkkenet. Det anbefales at


kjøkkenventilatoren slås på 5-10 minutter før matlagingsstart og slås av cirka 15 minutter etter endt matlaging.

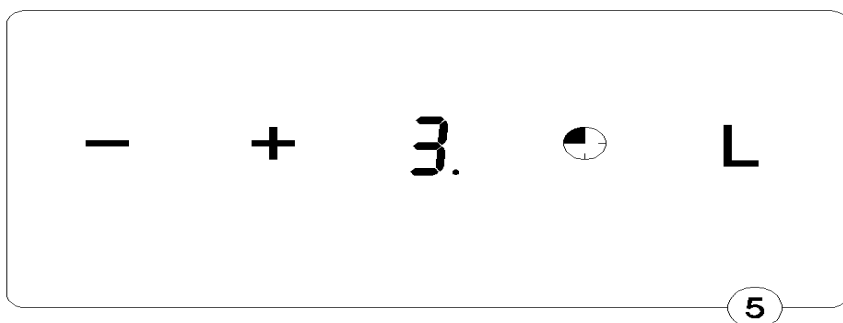
V Bruk og vedlikehold

1. Betjening

1.1 Betjeningspanel




Viften er utstyrt med sensor touchkontroll (figur 5) og et digitalt display som viser sugestyrkenivå og/eller timeraktivering.

- Trykk på "+"** eller "-" for valg av sugestyrke.
- Trykk på**  "TIMER" (på noen modeller er "Timer" vist med et lysende "T") for å innstille timerfunksjonen (pkt. 1.2.).
- Trykk på "L"** for å slå lyset av eller på. (ON/OFF Lys)



1.2 Funksjoner

Timer

- Viften kan programmeres til å slås av automatisk etter 10-90 minutter i intervaller á 10 minutter.
- Timeren aktiveres ved å trykke på  mens viften er innstilt med den ønskede sugestyrken. LED-indikatoren blinker for å informere om at kjøkkenventilatoren kan programmeres.
- Trykk på "+" for å velge innstillingen som slår av viften automatisk. Antall minutter svarer til tallet som vises i displayet multiplisert med 10 (1 = 10 min, 2 = 20 min, 3 = 30 min osv. opp til 90 min.).
- Den ønskede innstillingen bekreftes ved å trykke på . LED-indikatoren stopper å blinke og viser den innstilte tid (blinkende prikk angir tid til viften slås av).
- Ønsker du å slå av timerfunksjonen skal du trykke på  på ny.

NB: TIMERinnstillingen må være avsluttet i løpet av 20 sekunder. Hvis ikke vender kjøkkenventilatoren automatisk tilbake til normal drift.

Ved strøbrudd kan det hende at viften ikke oppfatter tastaturkommandoer. Dersom dette er tilfellet kan man bli nødt til å slå strømforsyningen til kjøkkenventilatoren av og på.

2. Vedlikehold

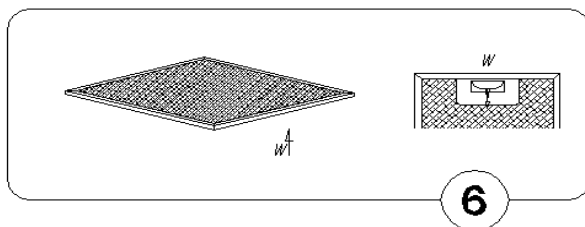
Regelmessig vedlikehold og rengjøring av kjøkkenventilatoren sikrer en god og feilfri drift og forlenger ventilatorens levetid.

2.1 Metall fettfilter

Tilbakeholder fettpartiklene som dannes under mattilbereding.

Fettfilteret rengjøres med skånsomme vaskemidler ca hver 14. dag. Filteret kan også vaskes i oppvaskemaskin ved lave temperaturer og med en kort oppvaskesyklus. Ved vask i oppvaskemaskin kan fettfilteret misfarges uten at dette har negativ innflytelse på filterets egenskaper.

Dra i fjærhåndtaket for å demontere fettfilteret.



2.2. Kullfilter/resirkulering

Holder tilbake ubehagelige lukter fra matlaging.

Karbonfilteret kan vaskes annenhver måned (eller når det elektroniske systemet viser at filteret er skittent – hvis din modell har denne funksjonen) i varmt vann og med egnede rengjøringsmidler, eller i oppvaskmaskin ved 65°C

Hvis man vasker det i oppvaskmaskin må det vaskes med full syklus uten annen oppvask i maskinen.

Vri ut overflødig vann uten å ødelegge filteret, og sett det deretter i stekeovnen ved 100°C i 10 minutter for å tørke det ordentlig.

Skift ut "madrassen" hvert 3. år og ellers hver gang stoffet er skadet.

Montering

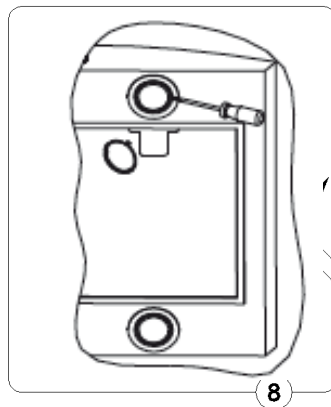
- Åpne frontpanelet.
- Fjern metall fettfilteret.
- Fest kullfilteret innvendig på fettfilteret.
- Monter metall fettfiltrene igjen.

2.3. Lys

Utskifting av lyspærer:

Belysningen består av LED-lys.

NB! De individuelle diodene kan ikke skiftes. Hvis det blir nødvendig å skifte LED-lys må hele "spotten" byttes.



2.4. Rengjøring

Kjøkkenventilatoren krever jevnlig rengjøring, både på inn- og utsiden (minst like ofte som fettfiltrene). Benytt en fuktig klut med nøytrale og skånsomme rengjøringsmidler i flytende form. Unngå produkter som inneholder slipemidler og benytt ALDRI sprit.

Pass på: Manglende overholdelse av produktets vedlikeholds- og filterskifteveiledning medfører brannfare. Det oppfordres derfor til at instruksjonene følges.

Før vedlikehold eller rengjøring skal kjøkkenventilatoren slås av eller strømmen kobles fra.

- Rengjør og/eller skift filtrene iht. angitte tidsintervall.
- Rengjør kjøkkenventilatoren med en fuktig klut og nøytrale, flytende rengjøringsmidler.

Det anbefales å **unngå** bruk av følgende ved normal rengjøring av kjøkkenventilatoren:

- a) Våt klut eller svamp og rennende vann.
- b) Oppløsningsmidler eller sprit. Disse kan gjøre lakkerte overflatter matte.
- c) Etsende midler. Dette gjelder spesielt ved rengjøring av elementer i rustfritt stål.
- d) Hardt, grovt stoff.

BORTSKAFFELSE

Fabrikanten fraskriver seg ethvert ansvar for eventuelle feil, skader eller brann forårsaket av apparatet, men grunnet manglende overholdelse av instruksjonene i denne bruksanvisningen.

Dette apparatet er merket i overensstemmelse med det Europeiske Direktiv 2002/96/EC, Waste Electrical and Electronic Equipment (WEEE). Elektrisk og elektronisk utstyr inneholder materialer, stoffer og komponenter som kan være skadelige for menneskers helse, og/eller miljøskadelige, dersom kassert utstyr ikke håndteres korrekt.. Elektrisk og elektronisk utstyr er merket med den nedenstående, overkryssete søppelbøtten som symboliserer at utstyret ikke må bortskaffes sammen med usortert husholdningsavfall.

Alle kommuner har etablerte innsamlingsordninger (gjenbruksstasjoner og andre innsamlingssteder) hvor elektrisk og elektronisk avfall kan avleveres gratis. Noen steder blir avfallet hentet direkte fra husholdningene.

Nærmere informasjon fås hos kommunenes tekniske forvaltning

Made in EU



NDHOLD	
I. Råd och anvisningar	
II. Delar	
III. Tekniska data	
IV. Installation	
	1. Montering (inbyggd motor)
	2. Montering (extern motor)
	3. Elektrisk anslutning
	4. Drift
	4.1. Anslutning till rökkanal
	4.2. Anslutning av filtrerande version
	4.3 Sugkraft
V. Drift och underhåll	
	1. Drift
	1.1. Instrumentbräda
	1.2. Funktioner
	2. Underhåll
	2.1. Metall fettfilter
	2.2. Kolfilter/recirkulation
	2.3. Ljus
	2.4. Rengöring

Följ alla instruktioner i manualen.

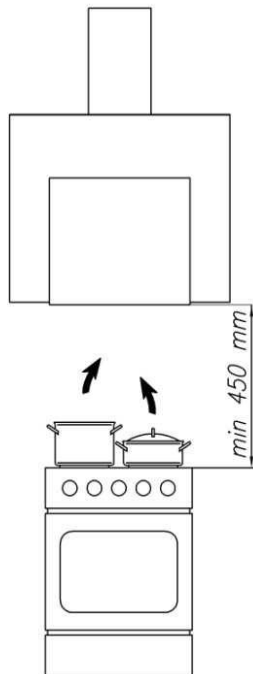
Tillverkaren fransäger sig allt ansvar för eventuella fel, skador eller bränder orsakade av produkten, men som härstammar från felaktig eller avsaknad av skötsel och underhåll enligt beskrivningarna i den här manualen.

Fläkten kan ha ett annorlunda utseende än modellerna på bilderna och ritningarna i den här manualen. Beskrivningarna för användning, underhåll och installation förblir oändrade

Med förbehåll för eventuella tryckfel och reviderade specifikationer.

I. Råd och anvisningar

1. Tillverkaren kan inte hållas ansvarig för eventuella skador som kommer till följd av felaktig installation av produkten.
2. Kontrollera att nätspänningen överensstämmer med spänningen som står angivet på märkplattan som sitter inne i fläkten.
3. För Klass I produkter ska det också kontrolleras att strömledningen är med jord. Vid anslutning till elnätet 230 V ska fläkten anslutas med ett driftsäkert eluttag.
4. Fläkten är avsedd att rensa os och rester i luften som uppstår under matlagningen. Den ska därför kopplas till en passande ventilationskanal. Fläkten får inte anslutas till en skorsten, en rökkanal eller en kanal till avgaser som används. Fläkten ska endast användas till att rensa matos och lukt från kök i privata hushåll.
5. Minsta tillåtna avstånd mellan spisens yta och fläktens undersida är 450 mm. Fläkten ska monteras 400-450 mm över spisplattorna och minst 550 mm över en gasspis.

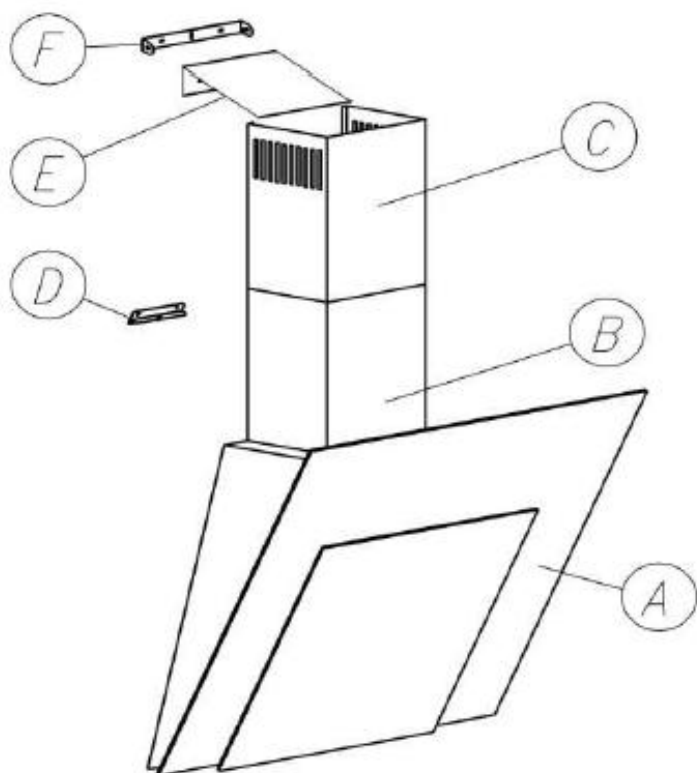


6. Rörledningarna ska hållas så korta som möjligt.
7. Fläkten får aldrig anslutas till en kanal som leder förbränningsgaser ut i luften (oljepannor, eldstäder etc.)
8. Om fläkten ska användas i förbindelse med icke-elektriska maskiner (t.ex gasspis, gaskokplattor) måste det garanteras att finnas luftinsug till rummet, så avgaserna inte kommer tillbaka. Köket ska alltid sörjas för att ha tillräcklig ventilation (frisklufts ventilation) och med direkt förbindelse till frisk luft utanför så det alltid finns tillräckligt med ren frisk luft.
9. Det får aldrig uppstå höga flammor med levande eld under fläkten medan fläkten är i gång. Justera brännaren så flammorna riktas mot botten av pannan eller grytan – de får aldrig komma ut över kanten av botten.
10. Undgå att laga mat med öppen eld och flambering i närheten av fläkten. Maträtter som lagas i fett ska alltid övervakas nog eftersom uppvärmd fett kan vara lättantändligt. Frityrgritor ska alltid hållas under konstant översikt: kokande varm olja kan spruta in i flammorna.
11. Fläktens fettfilter ska alltid rengöras ca en gång varannan vecka. Ett fettmättat filter är mycket brandfarligt eftersom det är lättantändligt.
12. Fläkten ska rengöras ofta, både invändigt och utvändigt (MINST EN GÅNG I MÅNADEN; var noga med att alltid följa alla instruktioner som står angivet i manualen omkring skötsel).
13. Felaktig eller avsaknad av skötsel och rengöring av fläkten eller utbyte och skötsel av filtren är en brandrisk.
14. Se alltid till att strömmen till fläkten är avslagen innan du börjar med rengöring, utbyte av filter eller reparation av fläkten och fläktens delar.
15. Säker drift av fläkten är endast möjligt när det negativa trycket i rummet där fläkten används ihop med förbränningsmaskiner som använder luft från rummet, inte överstiger 0,004 millibar (detta gäller inte om fläkten används med recirkulation).
16. Fläkten ska inte användas av mindre barn, osäkra personer utan övervakning eller personer utan erfarenhet eller tillräcklig kunskap, om de inte övervakas eller får tillräcklig utbildning av användning av produkten av personer som tar ansvar för deras säkerhet.
17. Fläkten får varken användas eller lämnas utan ordentligt isatta glödlampor för att undvika risk för elstötår.
18. Hvis ikke installationen er fulgt korrekt eller emhætten ikke er anvendt korrekt og der meldes service, vil slutkunden modtage en regning for uberettiget servicebesøg

II. Delar

Fläkten består av följande delar (bild 1)

1. Sjelva fläkten **A**,
2. Övre **C** och nedre skorstensdel **B**,
3. Väggbeslag **F** till övre skorstensdel **C**
4. Ledbana **E** för luftbanor i recirkulerande tillstånd



III Tekniska data

	Modell	
	FIRENZE P 60 ECO	FIRENZE P 80 ECO
Spänning	AC 230V 50Hz	
Motorer	1	
Belysning	LED 2x3W	
Antal fettfilter	1	
Sugstyrkor	3 + i	
Bredd [cm]	60	80
Djup [cm]	47	
Höjd [cm]	91-137	
Luftuttag [ø mm]	150	
Kapacitet [m ³ /h]	308-512 (599)	341-551 (638)
Energiklass	A+	A+
Ljudnivå [dBA]	48-58	49-59
Version	Extraktion eller recirkulerande	
Finish	Rostfrit stål / glas	

IV. Installation

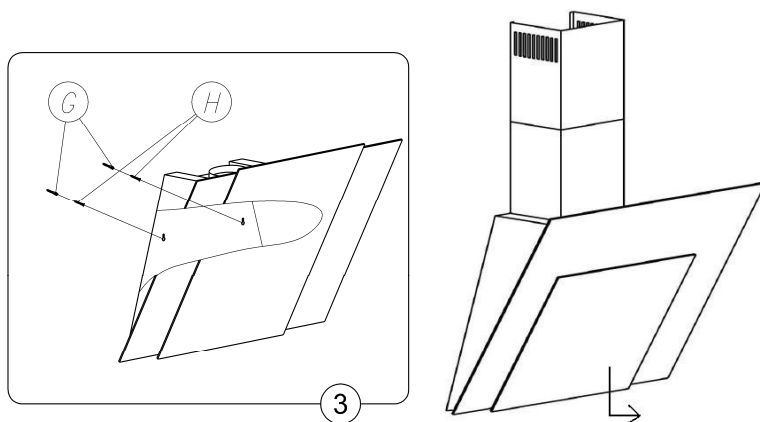
Installation av fläkten bör endast utföras av auktoriserad personal, och man måste vara minst två stycken till att klara installationen. Montering av fläkten utförs med följande steg:

1. Markera borrhålen på väggen
2. Markera minimumavståndet mellan spisen och fläkten
3. Borra hålen i väggen och sätt i rawplugs, **G** och **H** (fig. 3)
4. Montera nu fläkten **A** (fig. 1)
5. Anslut fläkten till avgasröret
6. Anslut fläkten till elnätet
7. Montera väggbeslaget **F** (fig. 1) i den rätta höjden
8. Montera båda skorstensdelarna **B** och **C** (fig. 1)
9. Det anbefales, at der fuges på bagsiden af den skråtstillede emhætte, langs kanten mellem emhætten og væggen. Således at den gøres tæt og ikke suger "falsk" luft ind.

Fläkten öppnas genom att lyfta den nedersta plattan, med två händer, ut från belysningen. Fläkten har en gas arm som bär vikten av glasfronten efter öppnandet. Det är nödvändigt att öppna framsidan för att rensa fettfiltret och byta ut kol/recirkulationsfiltret (i recirkulerande tillstånd). Innan användning är det normalt att stänga framsidan igen. Den kan dock stå öppen också under drift.

1. Montering (inbyggd motor)

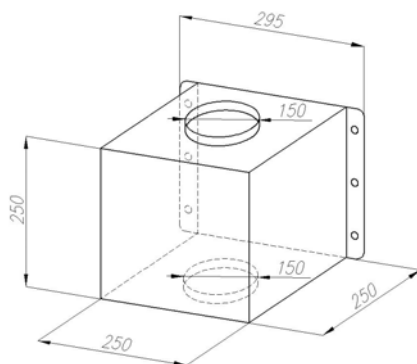
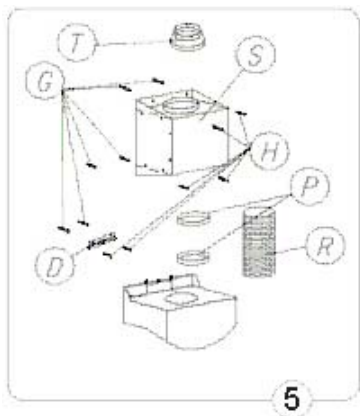
- a) Markera med en lodrät linje på väggen som visar kokplattans mitt.
- b) Avståndet mellan hålen och kokplattan ska beräknas så undersidan av den monterade fläkten är placerad minst 400-450 mm över el-kokplattan och 550 mm över gas. Markera placeringen av hålen till monteringskruvarna. Placerade 370 mm från fläktens underkant.
- c) Borra de avmarkerade hålen med ett borrar som har en diameter som svarar till de medföljande rawplugs. (fig. 3) **G** och **H**. Sätt rawplugs i hålen och skruva sedan fast skruvarna in i väggen.
- d) Fläkten kan nu hängas upp på skruvarna.
- e) Om fläkten används med utlopp i friska luften, ska avloppsröret monteras på nu.
- f) (OBS! Vid recirkulationsdrift) montera nu delen för regulering av luften **F**
- g) tillsammans med väggbeslaget. Delen **F** har funktionen att leda luften ut genom recirkulationsluftsutgångarna i den översta delen av det övre skorstensdelen. Använd samma monteringskruvarna.
- h) Markera en passande höjd för fästet till skorstensdelen **F** (fig. 1)
- i) Skorstensdelarna (**B** och **C**) trycks på plats i passande höjd (fig. 1)
- j) Fäst den översta skorstensdelen till fästet **F**, fig. 1.
- k) Anslut fläkten till elnätet.



2. Montering (extern motor)

INTE TILLGÄNGLIG TILL ALLA MODELLER – Om fläkten som ska monteras är en modell med en extern motor, ska följande utföras:

- Markera en lodrät linje på väggen som visar kokplattans mitt.
- Avståndet mellan hålen och kokplattan ska beräknas så undersidan av den monterade fläkten är placerad minst 400-450 mm ovanför el-kokplattan och 550 mm över gas. Markera placeringen av hålen till monteringskruvarna. Placerade 370 mm från fläktens underkant.
- Borra enligt de markerade hålen med ett borr som har en diameter som svarar till de medföljande rawplugs. (fig. 3) **G** och **H**. Sätt rawplugs i hålen och skruva sedan fast skruvarna in i väggen.
- Fläkten hängs nu upp på skruvarna.
- Montera avgasröret (endast om utloppet är ut i den fria luften)
- Placera motordelen **S** där du önskar, t.ex på taket ovanför köket. Montera motordelen.
- Anslut fläkten till motordelen med dia 150 ventilationsluftskanalen **R**.
- Koppla motorens strömkabel ihop med nätkabeln.
- Anslut motordelen **S** till ventilationskanalen.
- Skorstensdelarna (**B** och **C**) placeras (fig. 1)
- Markera ut en passende höjd för fästet till skorstensdelen **F** (fig. 1)
- Skorstensdelarna (**B** och **C**) trycks på plats i passende höjd (fig. 1)
- Fäst det övre skorstensdelen till fästet **F**, fig. 1



3. Elektrisk anslutning

OBS! Var alltid noga med att kontrollera att nätkablarna har blivit ordentligt monterade innan fläktens nätdel ansluts till elnätet och det görs en total funktionskontroll. När fläkten är ansluten till elnätet bör du alltid kontrollera att ljus och motor fungerar ordentligt.

4. Drift

4.1 Anslutning av rökkanal

Luften leds ut i friska luften via ett avgasrör anslutet till anslutningsflänsen. Fläkten ansluts till avgasröret och utloppsröret i väggen, som måste ha en diameter som överensstämmer med luftutsugningen.

Om rör och hål har en mindre diameter, förminskas utsugningseffekten och bullret ökar avsevärt. Tillverkaren fransäger sig allt ansvar i de situationer.

- Använd ett så kort rör som möjligt
- Använd ett rör som har så få kurvor som möjligt (max. vinkel på 90°)
- Undvik drastiska ändringar i rörets tvärsnitt
- Använd ett rör med så glatt insida som möjligt
- Rörets material ska vara godkänd enligt gällande regler

BRUG:Korrekt installation: Brug, hvis det er muligt, altid faste aftræksrør i din installation. Vælg den korteste mulige rørføring og brug altid samme diameter aftræksrør og taghætte, som diameteren på emhættens aftræk. Lav aldrig 90 graders bøjning i flexslange - brug fast aftræksrør i stedet. Korrekt brug af emhætte med aftræk: Det er vigtigt at du starter din emhætte på niveau 2, mindst 5-10 minutter før du tænder din kogeplade.

4.2 Anslutning av filtrerande version

När fläkten är installerad till att fungera med recirkulation blir luften avfettad och lukten försvinner innan den insugna luften förs tillbaka ut i rummet genom öppningar i skorstenen.

För att använda fläkten i den versionen ska det monteras ett extra filtreringssystem som är baserad på aktivt kol. Dessutom hjälper montering av de medföljande plattan **E** (fig. 1) med att leda luftströmmen rätta vägen.

Korrekt luftcirkulation: Åben et vindue eller en dør, mindst 6 meter fra din emhætte, når du starter denne. Hvis ikke det er muligt, kan mindre afstand anvendes. Emhætten bør køre ca. 15 minutter på niveau 2, efter at du er færdig med at bruge din kogeplade. Korrekt brug af emhætte til recirkulation: Hvis du ikke har mulighed for at lave udblæsning til det fri kan recirkulation anvendes. Her skal alt friskluftstilførsel være lukket under brug. De fleste EICO emhætter leveres med mulighed for recirkulation.

4.3 Sugkraft

Fläkten är utrustad med 4 olika hastigheter. Använd endast de höga hastigheterna vid stor ångkoncentration i köket. Det rekommenderas av man


startar utsugningen 5-10 minuter innan matlagningen, och att låta fläkten vara påslagen i ytterligare omkring 15 minuter efter matlagningen är avslutad.

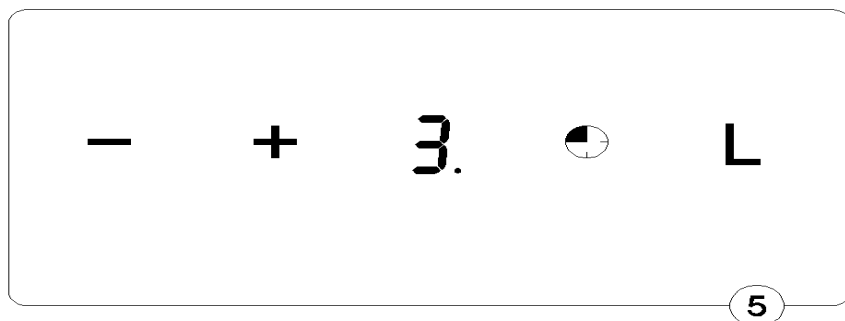
V Drift och underhåll

1. Drift

1.1 Instrumentbräda


Fläkten är utrustad med sensor touch kontroll (fig. 5) och en digital display som visar nivån för sugkraften och/eller aktivering av timer.

- Knapp „+”, „-”, -** Val av sugkraft.
- Knapp „ ” „TIMER“** (på några modeller visas ”Timer” med ett lysande ”T”) används till att ställa in timer-funktionen (pkt. 1.2).
- Knapp „L”** – ON/OFF Ljus. Tryck på knappen för att tända och släcka ljuset.



1.2 Funktioner

Timer

- Fläkten kan programmeras till att automatiskt stängas av efter 10-90 minuter – i 10 minuters intervaller.
- Timern aktiveras genom att trycka på knappen „ ” och fläkten ställs in till den önskade sugkraften. LED lampan blinkar för att visa att fläkten nu kan programmeras.
- Tryck på knappen „+” och inställningarna för val av automatisk avstängning (antal minuter) motsvarar talet i displayen – gånger 10 (t.ex: 1=10 min, 2=20 min, 3=30 min, osv. – max. 90 min.)

- e) Den önskade inställningen bekräftas med "⏸"-knappen. LED lampan slutar med att blinka och visar den inställda tiden. (En blinkande prick anger tid till att stänga av fläkten).
- f) Om du vill avsluta timerfunktionen ska du trycka på knappen "⏸" en gång till.

OBS: TIMER inställningen måste vara avsluten inom 20 sekunder. Annars kommer fläkten automatiskt att gå tillbaka till normal drift.

Vid strömavbrott eller annat avstängt läge, kan det hända att fläkten inte längre lyder på kommando från knapparna. I så fall måste fläkten kopplas helt bort från elnätet och sedan anslutas igen som en fullständig omstart.

2. Underhåll

Regelbunden underhåll och rengöring av fläkten säkrar god och felfri drift och förlänger fläktens livstid.

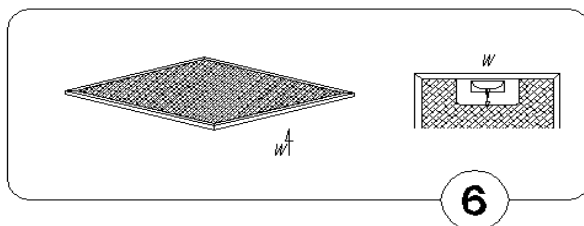
2.1 Metall fettfilter

Behåller fettpartiklarna som bildas under matlagningen.

Fettfiltret ska rengöras med mild tvättmedel ca en gång varannan vecka. Filtret kan också diskas i diskmaskin på låga temperaturer och med kort program.

Vid disk i diskmaskinen kan metall fettfiltret bli missfärgad, men det kommer inte att ha någon negativ påverkan på filtrets egenskaper.

Dra i fjäderhandtaget för att avlägsna fettfiltret.



2.2. Kolfilter/recirkulation

Kolfiltret fångar upp obehagliga odörer som uppstår i samband med matlagningen.

Kolfiltret kan tvättas varannan månad (eller när indikatorn för filtrets mätning – om sådan finns på er modell - anger att detta är nödvändigt) med varmt vatten och ett lämpligt rengöringsmedel, eller i diskmaskin med 65°C.

Om filtret diskas i diskmaskin skall ett fullständigt program köras utan annan disk i maskinen.

Avlägsna allt överflödigt vatten utan att skada filtret och torka det därefter i ugnen med 100°C i 10 minuter.

Byt ut dynan vart tredje år och varje gång filten skadats.

Montering

- a) Öppna frontpanelen.
- b) Ta bort metall fettfiltren.
- c) Sätt fast kolfiltret invändigt på fettfiltret.
- d) Montera på metall fettfiltren igen.

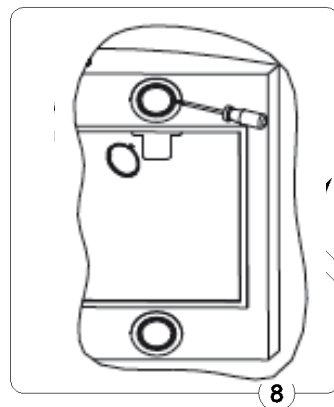
2.3. Ljus

Byta av lampor:

Belysningen består av LED ljus.

OBS! De individuella dioderna kan inte bytas ut.

Om det blir nödvändigt att byta ut LED ljusen måste hela "spotten" bytas ut.



2.4. Rengöring

Fläkten ska rengöras regelbundet både på utsidan och på insidan (minst med samma frekvens som vid underhåll av fettfiltren). Vid rengöringen ska man använda en trasa fuktad med neutrala, milda rengöringsmedel i flytande form. Undvik att använda några produkter som innehåller slipmedel **ANVÄND**

ALDRIG SPRIT!

Viktigt: Brist på följd av beskrivningen i manualen för rengöring av produkten och utbyte av filter leder till allvarlig brandrisk. Det rekommenderas att alla instruktioner i manualen följs noga.

Innan produkten ska rengöras är det viktigt att se till att strömmen är avslagen eller att kontakten har dragits ut ur väggkontakten.

- Rengör och/eller byt ut filtren enligt angivet tidsintervall.
- Rengör fläkten med en fuktig duk och ett neutralt flytande rengöringsmedel.

Vid normal rengöring av fläkten **undgå** att använda:

- a) våt duk eller svamp och rinnande vatten
- b) upplösningsmedel eller sprit, som kan göra lackerade ytor matta
- c) frätande medel, speciellt vid rengöring av rostfria stålfläktar
- d) hårda, grova medel

KASSERING

Tillverkaren fransäger sig allt ansvar för eventuella fel, skador eller brand som orsakas av produkten, till följd av brist på korrekt hanterande av produkten enligt instruktionerna i den här manualen.

Produkten är märkt enligt bestämmelserna för det Europeiska Direktiv 2002/96/EC,

Waste Electrical and Electronic Equipment (WEEE).

Elektronik och elektroniska produkter innehåller material, delar och ämnen som kan vara skadliga för människans hälsa och för miljön, om kassering av elektronik och elektroniska produkter inte görs korrekt.

Elektronik och elektroniska produkter ska vara märkta med den överkorsade papperskorgen. Det symboliserar att elektronik och elektroniska produkterna inte får kasseras tillsammans med osorterade hushållsavfall, utan ska samlas in som separat avfall.

Alla kommuner har speciella insamlingscentraler där elektronik och elektroniska produkter gratis kan lämnas in av medborgarna på återvinningsstationer och andra liknande platser.

För närmare information, kontakta kommunens tekniska förvaltning.

Made in EU



CONTENTS

I. Advice and instructions

II. Components

III. Technical data

IV. Installation

1. Mounting (built-in motor)

2. Mounting (external motor)

3. Electrical wiring

4. Use

4.1. Connecting to vent duct

4.2. Connecting the filtering version

4.3 Levels

V. Operation and maintenance

1. Operation

1.1. Control panel

1.2. features

2. maintenance

2.1. Metal grease filter

2.2. Charcoal filter / recirculation

2.3. Lighting

2.4. Cleaning

Closely follow the instructions set out in this manual.

All responsibility, for any eventual inconveniences, damages or fires caused by not complying with the instructions in this manual, is declined.

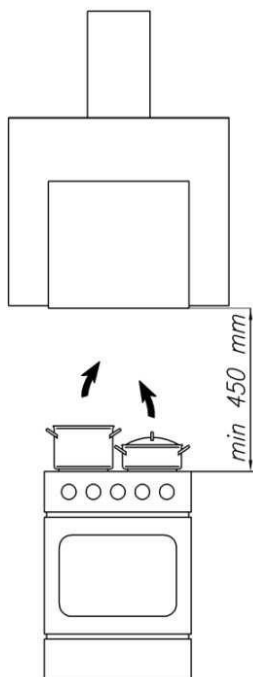
The hood can look different to that illustrated in the drawings in this booklet. The instructions for use, maintenance and installation, however, remain the same.

Reservations are made for misprints and changes in specifications.

I. Advice and instructions

1. All responsibility, for any eventual inconveniences, damages or fires caused by not complying with the instructions in this manual, is declined.
2. The mains power supply must correspond to the rating indicated on the plate situated inside the hood. If provided with a plug connect the hood to a socket in compliance with current regulations and positioned in an accessible area, after installation. If it not fitted with a plug (direct mains connection) or if the plug is not located in an accessible area, after installation, apply a double pole switch in accordance with standards which assures the complete disconnection of the mains under conditions relating to over-current category III, in accordance with installation instructions.
3. **Warning!** Before re-connecting the hood circuit to the mains supply and checking the efficient function, always check that the mains cable is correctly assembled. The hood is provided with a special power cable ; if the cable is damaged, request a new one from Technical Service.
4. The premises where the appliance is installed must be sufficiently ventilated, when the kitchen hood is used together with other gas combustion devices or other fuels.
5. With regards to the technical and safety measures to be adopted for fume discharging it is important to closely follow the regulations provided by the local authorities. The air must not be discharged into a flue that is used for exhausting fumes from appliance burning gas or other fuels.
6. This appliance is intended to be used in household and similar application

7. In this case the fumes are conveyed outside of the building by means of a special pipe connected with the connection ring located on top of the hood.
8. The minimum distance between the supporting surface for the cooking equipment on the hob and the lowest part of the range hood must be not less than 400-450 mm from electric cookers and 550 mm from gas or mixed cookers. If the instructions for installation for the gas hob specify a greater distance, this must be adhered to.



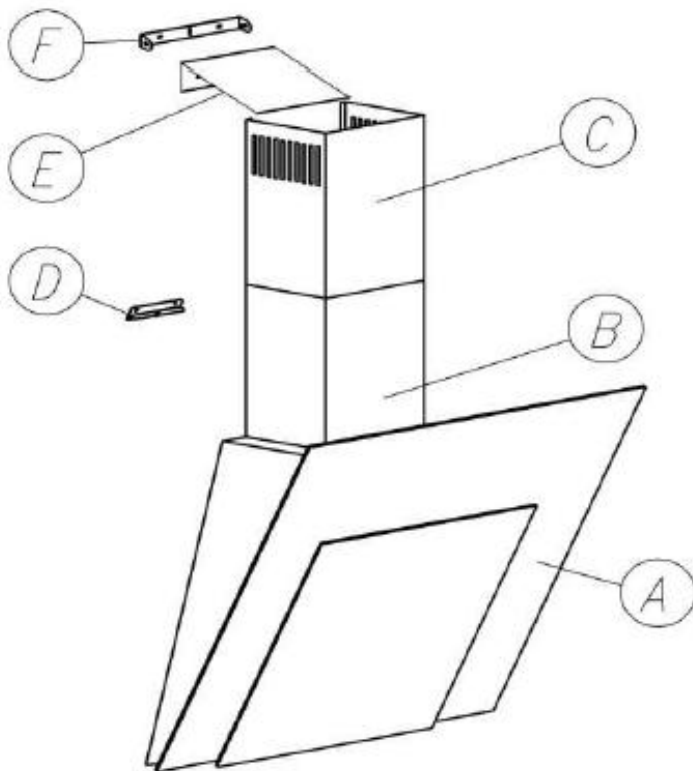
9. **Attention!** The exhausting pipe is not supplied and must be purchased apart.
10. Diameter of the exhausting pipe must be equal to that of the connection ring.
11. The aspirated air will be degreased and deodorised before being fed back into the room.

12. In order to use the hood in this version, you have to install a system of additional filtering based on activated charcoal.

II. Components

The Cooker hood consists of the following components (figur 1)

1. The hood **A**,
2. Upper **C**, and lower chimney **B**,
3. Wallbracket **F** for upper chimney **C**
4. Circulation plate **E** for the airflow in recirculation mode



III Technical data		
	Model	
	FIRENZE P 60 ECO	FIRENZE P 80 ECO
Voltage	AC 230V 50Hz	
Motors	1	
Lighting	LED 2x3W	
Number of metal filters	1	
Suction	3 + i	
Width [cm]	60	80
Depth [cm]	47	
Hight [cm]	91-137	
Outlet [ø mm]	150	
Capacity [m ³ /h]	308-512 (599)	341-551 (638)
Energyklass	A+	A+
Noice [dBA]	48-58	49-59
Version	Ventilation or recirculation	
Finish	Stainless steel / glass	

IV. Installation

It is recommended that the hood installation is done by authorized personnel and that are 2 to do the job.

For mounting the cooker hood the following steps will guide you:

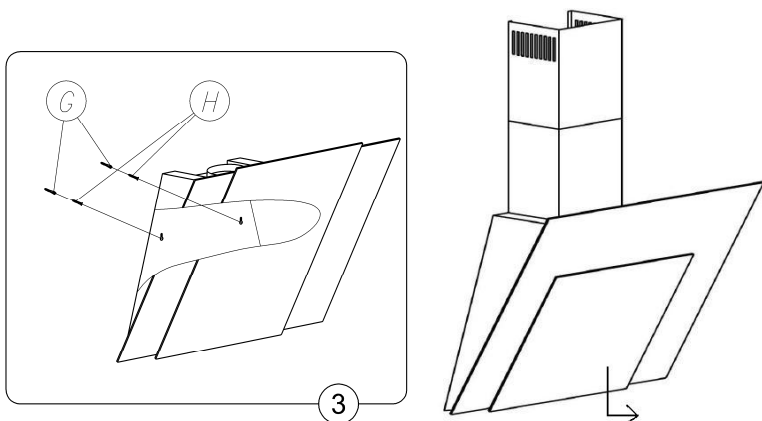
1. Mark drill holes on the wall
2. Mark the minimum distance between hob and cooker hood
3. Drill holes in the wall and insert dowels , G og H (fig. 3)
4. Now mount the hood, A (fig. 1)
5. Now connect the hood to the exhaust pipe
6. Connect the cooker hood to the main supply
7. Install wall brackets F (fig. 1) in the right position
8. Mount the chimney parts B og C (fig. 1)

The cooker hood is opened by lifting the lower plate with two hands where the lights are placed. The extraction hood has a gas arm, which carries the weight of the glass front after opening. It is necessary to open the front glass to clean the grease filter and replacing coal / recirculation filter (in recirculation mode).

Before use, it is normal to close the front again. However, it can be left open during operation.

1. Mounting (built-in motor)

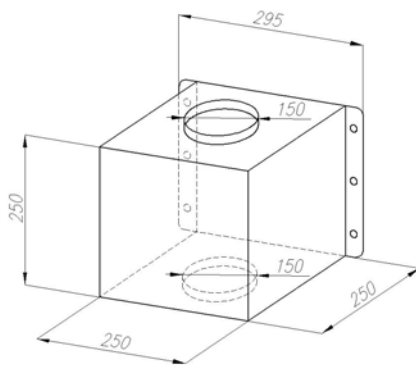
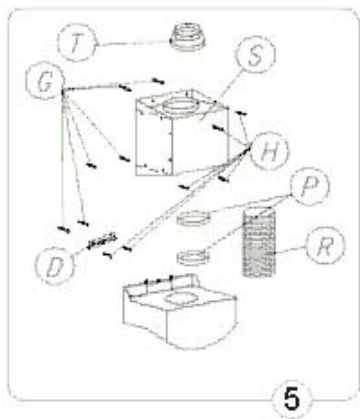
1. Mark a vertical line on the wall, showing the center of the hob.
2. The distance between the holes and the hob must be calculated so that the lower part of the assembled hood is placed at least 400-450 mm above electric hob and 550 mm above gas burner. Mark the location of mounting screws. Located 370 mm from the lower part of the hood.
3. Drill the marked holes with a drill having a diameter corresponding to the fitting plugs. (Fig. 3) G and H. Set the wall plugs in the holes and screw the screws to the wall.
4. Place the cooker hood on the screws.
5. If the cooker hood is used in the version with ducted to the outside, mounted exhaust pipe now.
6. (NB: For filter version) now mount the plate for regulation of air F together with the wall bracket.
The module F are intended to guide the air through the recirculation air outlets in the upper portion of the upper stack module. Use the same mounting screws.
7. Mark the appropriate height for the bracket for the chimney portion F (fig. 1).
8. Now push the chimneyparts (B og C) into place in the appropriate height (fig. 1)
9. Attach the upper chimney to the bracket F, fig. 1
10. Connect to the main supply



2. Mounting (external motor)

NOT ALL MODELS - Is the hood for external located motor, perform the following:

1. Mark a vertical line on the wall, showing the center of the hob.
2. The distance between the holes and the hob must be calculated so that the lower part of the assembled hood is placed at least 400-450 mm above electric hob and 550 mm above gas burner. Mark the location of mounting screws. Located 370 mm from the lower part of the hood.
3. Drill the marked holes with a drill having a diameter corresponding to the fitting plugs. (Fig. 3) G and H. Set the wall plugs in the holes and screw the screws to the wall.
4. Place the cooker hood on the screws.
5. If the cooker hood is used in the version with ducted to the outside, mounted exhaust pipe now.
6. Place the motor box S, where it is desired, for example. in the attic above the kitchen. Mount the motor box.
7. Connect the hood to the motorbox with \varnothing 150 ventilation duct R.
8. Set the motor power cable and power cable together.
9. Connect the motor box S for ventilation duct.
10. Mark the appropriate height for the bracket for the chimney portion F (fig. 1).
11. Now push the chimneyparts (B og C) into place in the appropriate height (fig. 1)
12. Attach the upper chimney to the bracket F, fig. 1
13. Connect to the main supply



3. Electric wiring

The electric wiring must be performed by a specialised electrician fully respecting current standards and legislation in force. **Check that the power supply corresponds to the voltage requested by the hood, which is given on the silver label stuck inside the hood.**

4. Use

4.1 Connecting to vent duct

The air is lead to the outside via. a vent pipe attached to the connection flange.

The cooker hood is connected to a vent pipe and the vent hole in the wall, which must have a diameter that fits the air suction.

If the pipe and the hole has a smaller diameter, exhaust capacity will be impaired and the noise increases significantly. The manufacturer disclaims any liability in connection.

- a) Use a tube as short as possible.
- b) Use a tube that has as few curves as possible (max. Angle of the curve: 90 °).
- c) Avoid drastic changes in pipe cross-section.
- d) Use of a pipe as smooth an inner surface as possible.
- e) The tube materials must be approved according to the rules.

4.2 Connecting to filtering version

When the hood is installed to operate with recirculation, the air is degreased and the odor is removed before air being returned back to the room through the openings in the chimney. To use the hood in this mode, install an additional filtration system based on active carbon.

In addition, it is recommended to mount the plate E (fig. 1) for guiding the air flow.

4.3 Powerlevels

The cooker hood has 4 fan speeds. Use the highest speed at high vapor concentration in the kitchen. It is recommended that you turn on the exhaust 5-


10 minutes before the start of cooking, and the exhaust is left on for at least about 15 minutes after cooking.

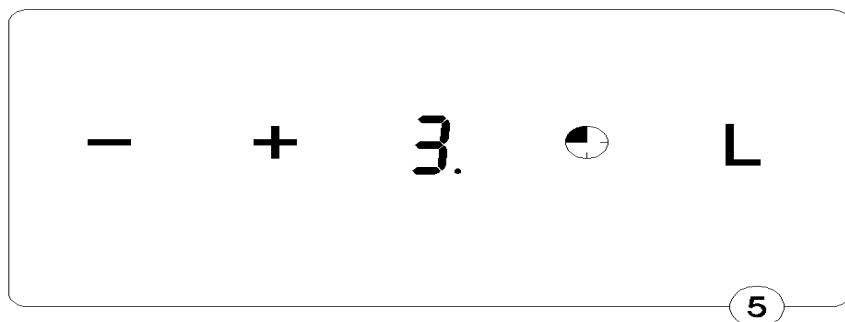
V Operation and maintenance

1. Betjening

1.1 Betjeningspanel




Emfanget er udstyret med sensor touch control (fig. 5) og et digitalt display som viser niveau for sugestykke og/eller aktivering af timeren.

- d) **Taste „+”, „-”** - Valg af sugestykke.
- e) **Taste „”** „TIMER“ (i nogen modeller er ”Timer” vist med et lysende ”T”) - anvendes til at indstille timer-funktionen (pkt. 1.2).
- f) **Taste „L”** – ON/OFF Lys. Tryk på tasten for at tænde eller slukke lyset.



1.2 Funktioner

Timer

- f) Emfanget kan programmeres til automatisk slukning efter 10-90 minutter - i intervaller af 10 minutter.
- g) Timeren aktiveres ved at trykke på tasten „” mens emfanget er indstillet ved den ønskede sugestykke. LED indikatoren blinker for at indikere at emfanget kan programmeres.
- h) Tryk på tasten „+” og indstillingen for valg af automatisk sluk (antal minutter) svarer til det viste tal i displayet - gange med 10. (f.eks.: 1=10 min, 2=20 min, 3=30 min, osv. – max. 90 min.).
- i) Den ønskede indstilling fuldføres ved at valget bekræftes med „”-Tasten. LED indikatoren stopper med at blinke og viser den indstillede tid. (blinkende prik angiver tid til at slukke emfanget).
- j) Ønsker du at slukke for timerfunktionen, skal du atter trykke på tasten „”.

NOTE: TIMER - Setting must be completed within 20 seconds, otherwise the hood will automatically return to normal operation.

In case of power failure or crash, it may happen that the hood no longer perceives commands from the keyboard. In that case you have to disconnect the unit from the power supply and then reconnected to a cold start.

2. Maintenance

The hood must be regularly cleaned on both the inside and outside. At least once a month.

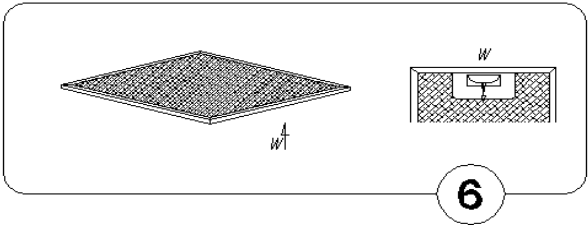
2.1 Metal-grease filters

The metal-grease filters retains grease particles generated during cooking of food.

Clean the grease filter(s) when necessary to maintain a good grease filter efficiency – at least once every 14 days (or when the filter saturation indication system indicates this necessity).

Use non aggressive detergents, either by hand or in the dishwasher, which must be set to a low temperature and a short cycle. When washed in a dishwasher, the grease filter may discolour slightly, but this does not affect its filtering capacity.

To remove the grease filter, pull the spring release handle.



2.2. Charcoal filter / recirculation

It absorbs unpleasant odours caused by cooking.

The charcoal filter can be washed once every two months (or when the filter saturation indication system – if envisaged on the model in possession – indicates this necessity) using hot water and a suitable detergent, or in a dishwasher at 65°C

If the dishwasher is used, select the full cycle function and leave dishes out.

Eliminate excess water without damaging the filter, then put it in the oven for 10 minutes at 100° C to dry completely.

Replace the mattress every 3 years and when the cloth is damaged.

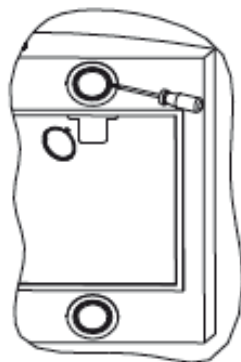
Montering

- a) Open the front panel.
- b) Remove the metal filters.
- c) Replace the carbon filter fixed inside the grease filter.
- d) Attach the metal filters again.

2.3. Lighting

LED bulb replacement

1. Switch off the power to the canopy hood and allow the bulb to cool.
2. Use a small bladed screwdriver to pop out the light assembly, taking care not to damage the surrounding material.
3. Unplug the Assembly from the wiring.
4. Plug in the new assembly.
5. Push the light assembly back into place.



2.4. Cleaning

The hood must be regularly cleaned on both the inside and outside (at least once a month). Clean using **ONLY** the cloth dampened with neutral liquid detergent.

DO NOT CLEAN WITH TOOLS OR INSTRUMENTS.

Do not use abrasive products. **DO NOT USE ALCOHOL!**

Failure to follow the instructions provided regarding the cleaning of the hood and filters will lead to the risk of fires.

Before any cleaning or maintenance operation, disconnect hood from the mains by removing the plug or disconnecting the mains electrical supply.

- Clean the filters when necessary – at least once a month
- Clean the cooker hood using a cloth dampened with neutral liquid detergent.


By regularly cleaned **DO NOT USE:**

- a) wet cloth or sponge and running water
- b) solvents or alcohol, which can make lacquered surfaces matt
- c) caustics, especially when cleaning stainless steel elements
- d) hard, coarse material

DISPOSAL

This appliance is marked according to the European directive 2012/19/EC on Waste Electrical and Electronic Equipment (WEEE). By ensuring this product is disposed of correctly, you will help prevent potential negative consequences for the environment and human health, which could otherwise be caused by inappropriate waste handling of this product.



The symbol  on the product, or on the documents accompanying the product, indicates that this appliance may not be treated as household waste. Instead it should be taken to the appropriate collection point for the recycling of electrical and electronic equipment. Disposal must be carried out in accordance with local environmental regulations for waste disposal.

For further detailed information regarding the process, collection and recycling of this product, please contact the appropriate department of your local authorities or the local department for household waste or the shop where you purchased this product.

Made in EU



SISÄLTÖ

I. Neuvoja ja ohjeita

II. Osat

III. Tekniset tiedot

IV. Asennus

1. Asennus (sisäänrakennettu moottori)

2. Asennus (ulkoinen moottori)

3. Sähkökytkennät

4. Käyttö

4.1. Kytkentä tuuletuskanavaan

4.2. Käyttö huoneilmaan kierrättävänä

4.3 Levels

V. Laitteen käyttö ja huolto

1. Operation

1.1. Ohjauspaneeli

1.2. Toiminnot

2. Ylläpito

2.1. Rasvasuodatin

2.2. Aktiivihillisuodatin / kierrätys huoneilmaan

2.3. Valaistus

2.4. Puhdistus

Noudata tässä ohjeessa kerrottuja ohjeita tarkasti.

Valmistaja ei ole vastuussa mahdollisista haitoista, vaurioista tai tulipaloista, jotka aiheutuvat tämän oppaan ohjeiden noudattamatta jättämisestä.

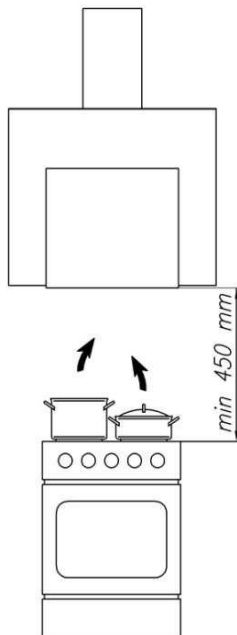
Laitte voi näyttää erilaiselta kuin tämän käyttöohjeen piirustuksissa. Käyttö-, huolto- ja asennusohjeet pysyvät kuitenkin samoina.

Pidätämme oikeudet teknisiin muutoksiin.

I. Neuvoja ja ohjeita

1. Valmistaja ei ole vastuussa kaikista mahdollisista haitoista, vaurioista tai tulipaloista, jotka aiheutuvat tämän oppaan ohjeiden noudattamatta jättämisestä.
2. Verkkovirran on vastattava laitteen sisällä olevassa tyyppikilvessä ilmoitettua nimellisarvoa. Kytke liesituuletin sähkövirtaan voimassa olevien säännösten mukaisesti asennuksen jälkeen. Jos sähköpistoketta ei ole (suora verkkoliitäntä) tai jos pistoketta ei ole esteettömällä alueella, asennuksen jälkeen on käytettävä kaksinapaista kytkintä standardien mukaisesti, joka varmistaa verkkovirran irtikytkennän vaaratilanteissa asennusohjeiden mukaisesti.
3. Varoitus! Ennen kuin kytket laitteen uudelleen verkkovirtaan ja tarkastat toiminnan, varmista aina, että verkkojohto on asennettu oikein. Jos sähköjohto tai -kaapeli on vaurioitunut, pyydä uusi huoltoliikkeen kautta tai asiakaspalvelustamme.
4. Tila, johon laite asennetaan, on oltava riittävästi ilmastoitu, kun liesituuletinta käytetään yhdessä muiden kaasupolttimolaitteiden tai muiden polttoaineiden kanssa.
5. Poistoilman ulosjohtamiseen liittyvien teknisten ja turvallisuustoimenpiteiden osalta on tärkeää seurata tiiviisti paikallisviranomaisten antamia määräyksiä. Liesituulettimen ilmaa ei saa päästää hormiin, jota käytetään savujen poistoon kaasua tai muita polttoaineita polttavissa laitteissa.
6. Tämä laite on tarkoitettu ainoastaan kotitalouskäyttöön.
7. Poistoilma tulee johtaa rakennuksen ulkopuolelle siihen tarkoitettulla poistoputkella, joka on kytketty liesituulettimen rungon päällä olevaan liitosrenkaaseen.

8. Keittotason pinnan ja liesituulettimen alaosan on oltava vähintään 400-450 mm etäisyydellä sähkökeittimistä ja 550 mm kaasu- tai puuhellasta. Jos kaasulieden asennusohjeissa määritetään suurempi etäisyys, sitä on noudatettava.

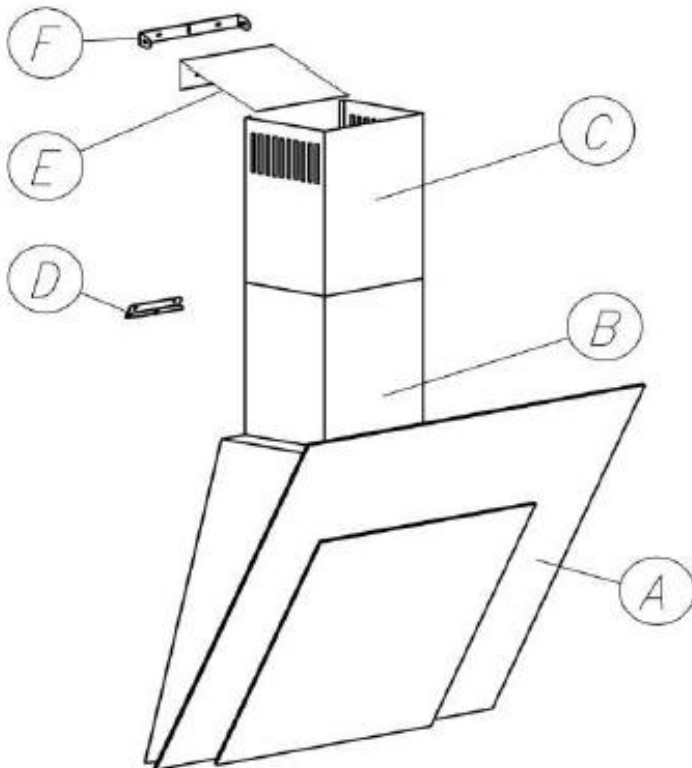


9. **HUOM!** Poistoputkea ei toimiteta, ja se on ostettava erikseen.
10. Poistoputken halkaisijan on oltava sama kuin liesituulettimen liitosrenkaan halkaisija.
11. Kierrätetystä ilmasta suodatetaan rasvahiukkaset ja hajut ennen kuin se kierrätetään takaisin huoneilmaan.
12. Jotta laitetta voidaan käyttää sisäilmaan poistavana, tulee siihen asentaa aktiivihillisuodatin/ -suodattimet (lisävaruste).

II. Osat

Lieistuuletin sisältää seuraavat osat (kuva alla)

1. Liesituulettimen runko **A**,
2. Ylempi **C**, ja alempi **B**, hormiputken koristehormi
3. Seinäkiinnike **F** ylemmälle hormiputken koristehormille **C**
4. Ilmankierron ohjain **E** kierrätettävälle ilmalle koristehormin aukoista



III Tekniset tiedot

	Laite malli	
	FIRENZE P 60 ECO	FIRENZE P 80 ECO
Jännite	AC 230V 50Hz	
Moottorit, määrä	1	
Lamput	LED 2x3W	
Rasvasuodattimet, määrä	1	
Imuetho	3 + i	
Leveys [cm]	60	80
Syvyys [cm]	47	
Korkeus [cm]	91-137	
Poistoputken halkaisija [ø mm]	150	
Kapasiteetti [m ³ /h]	308-512 (599)	341-551 (638)
Energialuokka	A+	A+
Äänitaso [dBA]	48-58	49-59
Laitteen toimintatapa	Hormiin tai huoneilmaan poistava	
Viimeistely	Ruostumaton teräs / lasi	

IV. Asennus

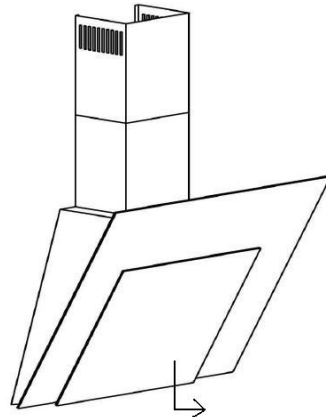
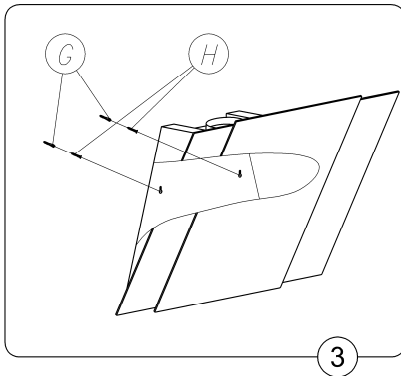
On suositeltavaa, että liesituuletin asennetaan valtuutettujen henkilöiden toimesta (suositus 2 henkilöä). Asentamisessa tehdään seuraavat vaiheet:

1. Merkitse porausreiät seinään
2. Merkitse etäisyys liesitason ja laitteen välillä
3. Poraa reiät seinään ja työnnä tulpat G, H porausreikiin (kuva 3)
4. Aseta liesituulettimen runko paikalleen, A (kuva1)
5. Liitä poistoputki liesituulettimen runkoon
6. Kytke liesituuletin sähköverkkoon
7. Asenna seinäkiinnikkeet F (kuva 1) oikeaan asentoon
8. Asenna hormiputken koristesuojat, osat B ja C (kuva 1)

Liesituuletin avataan nostamalla etulevyä molemmin käsin lamppujen sijainnin kohdalta. Laitteen kotelossa on tukivarsi, joka kannattelee lasin etuosan painoa avaamisen jälkeen. Etulasi tulee avata, jotta rasvasuodattimet saadaan irrotettua puhdistamista varten ja aktiivihilisuodattimet vaihdettua. Ennen kuin kytät laitetta uudelleen näiden toimenpiteiden jälkeen, sulje etulasi.

1. Asennus (sisäänrakennettu moottori)

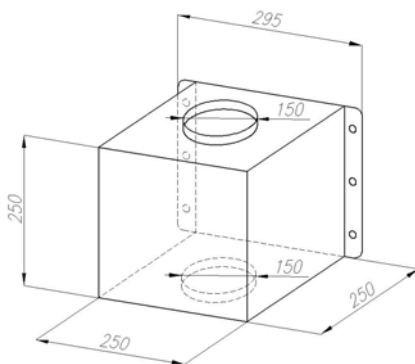
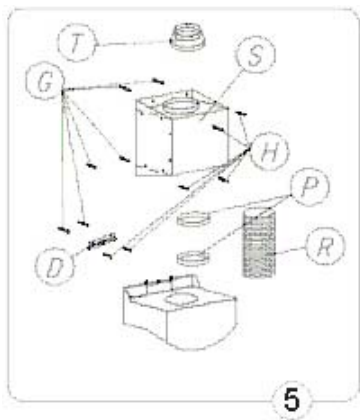
1. Merkitse seinälle pystysuora viiva, joka osoittaa keittotason keskikohtaan.
2. Seinään porattujen reikien ja keittotason välinen etäisyys tulee olla vähintään 400-450 mm sähkölieden ja 550 mm kaasulieden yläpuolelle (laskettuna liesituulettimen rungon alaosta liesitason tai lieden pintaan). Merkitse kiinnitysruuvien sijainti: 370 mm liesituulettimen rungon alaosasta.
3. Poraa merkityt reiät poralla, jonka halkaisija vastaa asennustulppia. (Kuva 3) G ja H. Aseta seinäpistotulpat reikiin ja ruuvaa ruuvit seinään.
4. Aseta liesituulettimen runko ruuveihin liesituulettimessa olevien aukkojen kohdalta.
5. Jos liesituuletin käytetään hormiin poistavana, liitä hormiputki/ poistoputki nyt.
6. (HUOM!: suodatinversiolle)
Asenna nyt levy F ilman säätämiseksi yhdessä seinäkiinnikkeen kanssa.
Moduuli F on tarkoitettu johtamaan ilmaa takaisin huonetilaan poistoaukkojen läpi ylemmän hormiputken suojan yläosassa. Käytä samoja kiinnitysruuveja.
7. Merkitse hormiputken suojan F kiinnikkeelle sopiva korkeus (kuva 1).
8. Työnnä nyt hormiputken suojan (B ja C) sopivalle korkeudelle (kuva 1)
9. Kiinnitä ylempi hormiputken suoja pidikkeeseen F, kuva. 1
10. Kytke liesituuletin sähköverkkoon



2. Asennus (ulkoinen moottori)

EI KOSKE KAIKKIA MALLEJA – Jos liesituulettimessa on ulkoinen moottori, toimi seuraavasti:

1. Merkitse seinälle pystysuora viiva, joka osoittaa keittotason keskikohtaan.
2. Seinään porattujen reikien ja keittotason välinen etäisyys tulee olla vähintään 400-450 mm sähkölieden ja 550 mm kaasulieden yläpuolelle (laskettuna liesituulettimen rungon alaosta liesitason tai lieden pintaan). Merkitse kiinnitysruuvien sijainti: 370 mm liesituulettimen rungon alaosasta.
3. Poraa merkityt reiät poralla, jonka halkaisija vastaa asennustulppia. (Kuva 3) G ja H. Aseta seinäpistotulpat reikiin ja ruuvaa ruuvit seinään.
4. Aseta liesituulettimen runko ruuveihin liesituulettimessa olevien aukkojen kohdalta.
5. Jos liesituuletin käytetään hormiin poistavana, liitä hormiputki/ poistoputki nyt.
6. Sijoita moottorikotelo S, haluamaasi paikkaan, esimerkiksi keittiön ylkaappiin. Asenna moottorirasia.
7. Kytke liesituulettimen runko moottorikoteloon halkaisijaltaan $\varnothing 150$ - mm hormiputkella R.
8. Kytke moottorin virtajohto ja liesituulettimen virtajohto yhteen.
9. Liitä moottorikotelo S poistohormiin.
10. Merkitse sopiva korkeus hormiputken suojalle F (kuva 1).
11. Työnnä nyt hormiputken suojan (B ja C) sopivalle korkeudelle (kuva 1)
12. Kiinnitä ylempi hormiputken suoja pidikkeeseen F, kuva. 1
13. Kytke liesituuletin sähköverkkoon



3. Sähkökytkennät

Sähkötyöt ja kaapeloinnin voi suorittaa sähköasentaja noudattaen voimassa olevia normeja ja voimassa olevaa lainsäädäntöä. **Tarkista, että virtalähde vastaa laitteen sisäosan tyyppikilvessä (hopeinen tarra) kerrottua jännitettä.**

4. Käyttö

4.1 Liittäminen hormiin poistavaksi

Poistiilma johdetaan ulos hormi kautta, poistoputki kiinnitettynä liitoslaippaan.

Liesituuletin on liitetty poistoputkeen ja hormiin, jonka halkaisijan tulee vastata liesituulettimen liitoskohdan halkaisijaa.

Jos poistoputken ja hormiaukon reiän halkaisijat ovat eri kokoisia, poistokapasiteetti heikkenee ja melu kasvaa merkittävästi. Valmistaja ei ole vastuussa tästä.

- a) Käytä mahdollisimman lyhyttä poistoputkea.
- b) Älä tee poistoputkeen taitoksia tai mutkia (max. taitos: 90 °).
- c) Jos mahdollista, älä tee jatkokappaletta poistoputkeen.
- d) Käytä poistoputkea, jossa on mahdollisimman sileä sisäpinta.
- e) Käytä ainoastaan hyväksytyjä putkimateriaaleja.

4.2 Liittäminen huoneilmaan poistavaksi

Aktiivihillisuodatinta käytetään, kun tuuletin asennetaan poistamaan kierrätetty ilma takaisin huonetilaan. Liesituuletin imee ruoanvalmistuksen aikana ilmasta rasvaa ja hajuja ennen kuin ilma johdetaan takaisin huoneeseen.

Liesituulettimen käyttämiseksi aktiivihillisuodatinmallissa tulee olla asennettuna lisäsuodatinjärjestelmä, laitemalliin sopivat aktiivihillisuodattimet (lisävaruste).

4.3 Tehotasot

Liesituulettimessa on 4 imutehoa. Käytä korkeimpia tehoja ainoastaan, kun ruoanvalmistuksesta aiheutuu suuri määrä rasva, höyryä ja käryä. On suositeltavaa aloittaa laitteen käyttö 5-10 minuuttia ennen ruoanvalmistusta ja jättää tuuletin päälle kytkettynä vielä 15 minuutiksi ruoanvalmistuksen päätyttyä.

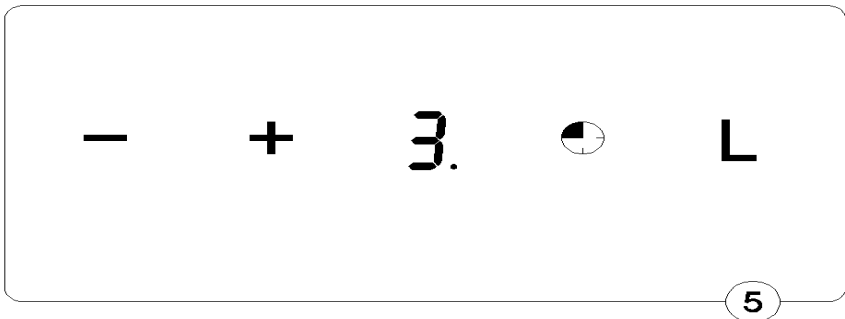
V Käyttö ja Huolto

1. Toiminnot

1.1 Ohjauspaneeli

Liesituulettimessa on sensorikosketussäätimet ja digitaalinen näyttö, joka näyttää imutehon tason ja / tai ajastimen aktivoiminnin.

- Teho** „+”, „-”, - Imutehon valinta.
- Ajastin** „☉” (joissain malleissa näkyy” Ajastin ” valaistuna symbolina ” T ”) - käytetään ajastintoiminnon asettamiseen
- Valo** „L” – ON/OFF valaistukselle. Painamalla valitsinta valo kytkeytyy päälle tai pois päältä.



1.2 Toiminnot

Ajastin

- Liesituuletin voidaan ajastaa sammuttamaan automaattisesti 10–90 minuutin kuluttua - 10 minuutin välein..
- Ajastin aktivoidaan painamalla valitsinta „☉” ja laite on asetettu halutulle imuteholle. LED-valo vilkkuu osoittaen, että ajastus voidaan nyt ohjelmoida.
- Paina ”+” -painiketta ja automaattisen poiskytkennän asetukset (minuuttimäärä) vastaavat näytössä näkyvää numeroa 10 kertaisena (esim. : 1 = 10 min, 2 = 20 min, 3 = 30 min, jne. - enintään 90 min.)
- Haluttu aika-asetus vahvistetaan painikkeella „☉”. LED-valo lakkaa vilkkumasta ja näyttää asetetun ajan. (vilkkuva piste ilmaisee tuulettimen sammuttamisen ajan).
- Poistu ajastintoiminnosta painamalla uudelleen painiketta „☉” yhden kerran.

HUOM! AJASTIN - Asetus on suoritettava viimeistään 20 sekunnissa, muuten kuomu palaa automaattisesti normaaliin toimintaan.

Sähkökatkon tai sähköjen poiskytkemisen jälkeen liesituuletin ei välttämättä toimi normaalisti sen valitsimia painettaessa. Tällaisessa tilanteessa laitteen sähköjohto on irrotettava kokonaan sähköverkosta ja kytkettävä sitten uudelleen, jotta laite uudelleenkäynnistyy.

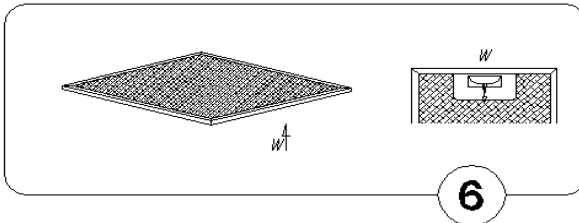
2. Ylläpito ja puhdistus

Laite on puhdistettava säännöllisesti sekä sisä- että ulkopuolelta kerran kuukaudessa.

2.1 Metalliset rasvasuodattimet

Suodatin kerää ruoanvalmistuksen aikana ilmaan muodostuneet rasvahiukkaset.

Rasvasuodatin on puhdistettava miedolla pesuaineella noin joka toinen viikko. Suodatin voidaan pestä myös astianpesukoneessa matalassa lämpötilassa lyhyellä ohjelmalla. Pestessäsi astioita samanaikaisesti astianpesukoneessa, rasvasuodatin voi värjäytyä, mutta sillä ei ole vaikutusta suodattimen ominaisuuksiin ja toimintaan. Irrota rasvasuodatin laitteesta vetämällä jousikahvaa.



2.2. Aktiivihiilisuodattimet

Suodatin suodattaa ruoanvalmistuksen aikana muodostuvaa ilmaa ja sen hajuja ja käryä.

Suodatinta ei voi pestä tai uudelleen käyttää. Suodattimet tulisi vaihtaa noin neljän kuukauden välein - tai käytöstä riippuen.

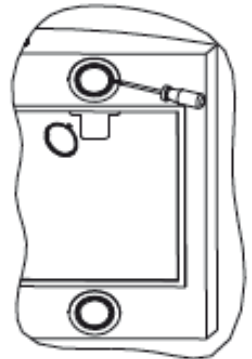
Asennus

- a) Avaa liesituulettimen etupaneeli.
- b) Ota rasvasuodatin pois.
- c) Kiinnitä aktiivihiilisuodatin rasvasuodattimen taakse laitteen sisäpuolelle.
- d) Aseta rasvasuodatin takaisin paikalleen.

2.3. Lamput

LED lamppujen vaihtaminen

1. Sammuta laitteen virta ja anna lampun jäähtyä.
2. Käytä pientä tasapäistä ruuvimeisseliä painaaksesi valoyksikkö ulos, varo vaurioittamasta ympäröivää materiaalia.
3. Irrota valoyksikkö johtimista..
4. Kytke uusi valoyksikkö.
5. Työnnä valoyksikkö takaisin paikoilleen.



2.4. Puhdistus

Liesituuletin on puhdistettava säännöllisesti, sekä sisäpuolelta että ulkoisesti (vähintään samalla huoltovälillä kuin rasvasuodattimet). Käytä puhdistamiseen kosteaa pehmeää liinaa, jossa on neutraalia, mietoa pesuainetta nestemäisessä muodossa. Vältä hankaavien puhdistusaineiden käyttöä. **ÄLÄ KOSKAAN käytä alkoholia puhdistukseen!**

Failure to follow the instructions provided regarding the cleaning of the hood and filters will lead to the risk of fires.

Tärkeää:

Käyttöohjeessa olevien ohjeiden noudattamatta jättäminen tuotteen puhdistamiseksi ja suodattimien vaihtamiseksi voi aiheuttaa tulipalon. On suositeltavaa, että kaikkia oppaan ohjeita noudatetaan huolellisesti. Ennen tuotteen puhdistamista on tärkeää varmistaa, että sähkövirta katkaistaan tai että pistoke on irrotettu pistorasiasta.

- Puhdista ja / tai vaihda suodattimet määrätyn aikavälin mukaisesti.
- Puhdista tuuletin kostealla liinalla ja neutraalilla nestemäisellä pesuaineella.

Vältä laitteen puhdistuksessa:

- a) märkää kangasta tai sientä, jota kastellaan juoksevan veden alla
- b) liuottimia tai alkoholijuomia, jotka voivat tehdä lakatusta pinnasta mattapintaisen
- c) syövyttäviä aineita, erityisesti puhdistettaessa ruostumattomasta teräksestä valmistettuja puhaltimia
- d) kovia, karkeita aineet

LAITTEEN HÄVITTÄMINEN

Tuote on merkitty EU-direktiivin 2012/19/EC säännösten mukaisesti, Sähkö- ja elektroniikkalaiteromu (WEEE). Elektroniikka ja elektroniikkatuotteet sisältävät materiaaleja, osia ja aineita, jotka voivat olla haitallisia ihmisten terveydelle ja ympäristölle, jos elektroniikan ja elektroniikkatuotteiden hävittäminen ei ole asianmukaista.

Elektroniikka ja elektroniikkatuotteet on merkittävä yliviivatulla roskakorilla. Tämä symboloi sitä, että elektroniikkaa ja elektroniikkatuotteita ei tule hävittää lajittelemattoman talousjätteen mukana, vaan ne on kerättävä erillisenä jätteenä.



Kaikilla kunnilla ja kaupungeilla on laitteen hävittämiseen tarkoitettuja keräyskeskuksia, jonne elektroniikkaa ja elektroniikkatuotteita voi viedä. Kysy kierrätysmahdollisuutta myös kodinkonemyyjäliikkeesi kautta.

Made in EU



