

Ecodan NG C-Generation

Käynnistysopas

Käytettäväksi asennusoppaan rinnalla

Varmista että sähkökytkennät ovat oikein ja että Dip-kytkimet ovat oikeissa asennoissa ennen kuin sähköt kytketään päälle.

HUOM! Muista myös asentaa SD-muistikortti piirilevylle ennen kuin sähköt kytketään päälle.

Dip-kytkimet jotka muutetaan

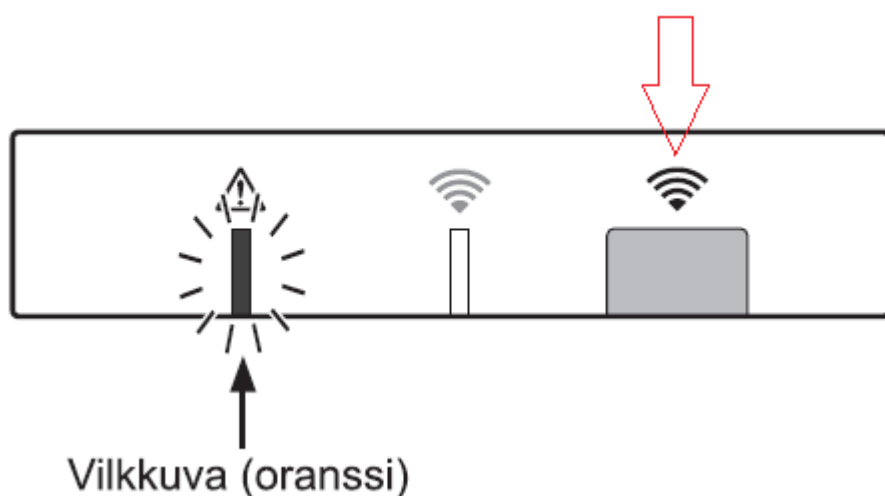
- SW1 Dip-kytkin 2 OFF asentoon (ulkoyksikön maksimi menovesilämpötila laskee 60°->55°)
- SW1 Dip-kytkin 8 ON asentoon (mikäli on langaton kaukosäädin, muuten jää OFF tilaan)
- SW2 Dip-kytkin 5 ON asentoon (mahdollistaa ulkoyksikön vikatilaa ja jatkaa sähkökattilana)

Langattoman kaukosäätimen paritus.

Sähköistä yksikkö, kun ohjelma on latautunut aseta kieli ja päivämäärä.

Suorita langattoman kaukosäätimen paritus tässä vaiheessa kun näytössä näkyy ainoastaan päivämäärä ja kello.

Pidä vastaanottimen nappia pohjassa kunnes oranssi led-valo vilkkuu 5 kertaa ja jää vilkkumaan.



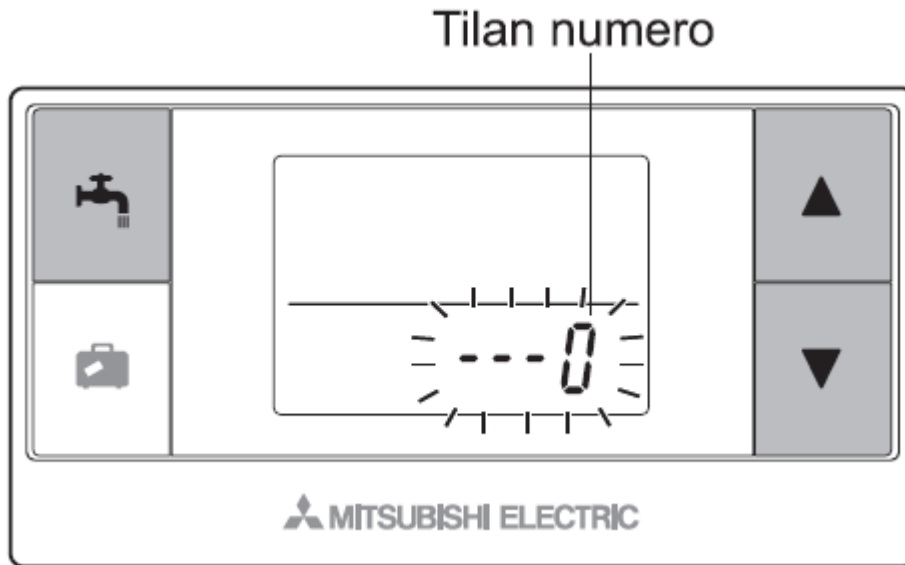
SCANOFFICE OY

Osoite
Tiilenlyöjänkuja 9 A Puhelin (09) 290 2240
01720 Vantaa

www.scanoffice.fi
info@scanoffice.fi
etunimi.sukunimi@scanoffice.fi

Y-tunnus 0583646-4
ALV rek.
Kotipaikka Vantaa

Ota kaukosäädin ja paina samanaikaisesti hanan kuvaa ja molempia nuolinäppäimiä kunnes kaukosäätimen alareunaan tulee näkyviin " - - - 0 "

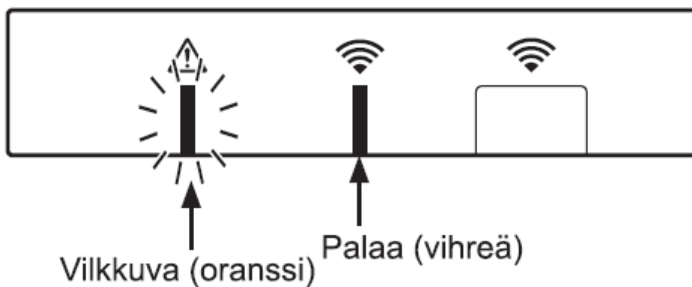
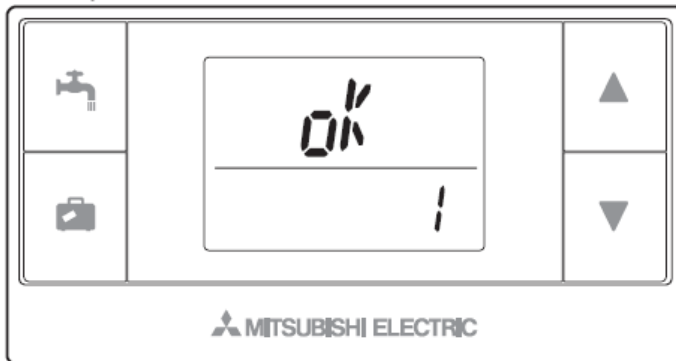


Paina ylös nuolta kerran niin että alariville tulee " - - - 1 "

Paina hana kuvaa kerran jolloin yläriville ilmestyy " - - - 1 "

Paina hanan kuvaa uudestaan ja ruutuun ilmestyy **OK**

<Laiteparin muodostus onnistui>



SCANOFFICE OY

Osoite
Tiilenlyöjänkuja 9 A Puhelin (09) 290 2240
01720 Vantaa

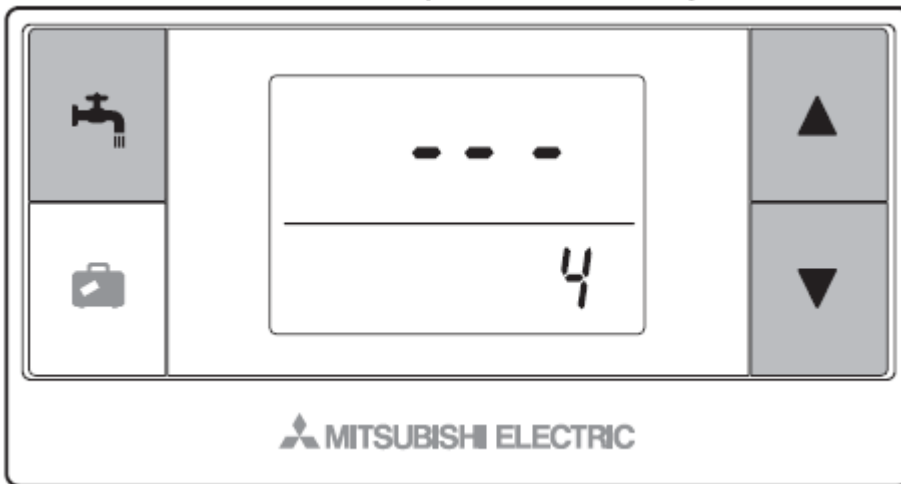
www.scanoffice.fi
info@scanoffice.fi
etunimi.sukunimi@scanoffice.fi

Y-tunnus 0583646-4
ALV rek.
Kotipaikka Vantaa

Odota hetki ja alarivillä alkaa taas vilkkua ”- - - 1”

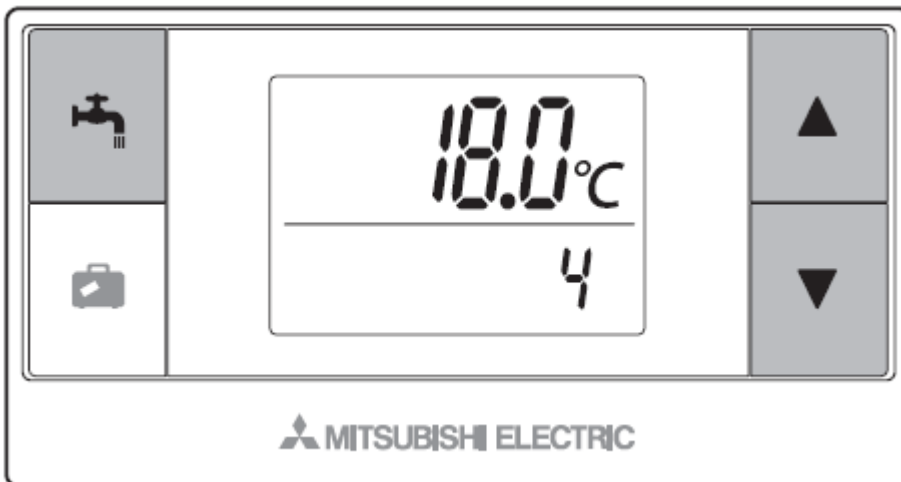
Paina ylös nuolta kunnes alarivillä vilkkuu ”- - - 4”

Paina hanan kuvaa kerran ja yläriville ilmestyy ”- - -”



Paina nuolta ylös kerran ja näkyviin tulee tämän hetken huonelämpötila joka vilkkuu.

Paina hanan kuvaa kerran niin lämpötilan vilkkuminen loppu ja asetus on tallentunut.



Odota hetki kunnes alarivillä alkaa vilkkua ”- - - 4”.

Paina nyt matkalaukun kuvaa jolloin ruutuun ilmestyy teksti **OFF**

Kaukosäädin on nyt käyttövalmis.

SCANOFFICE OY

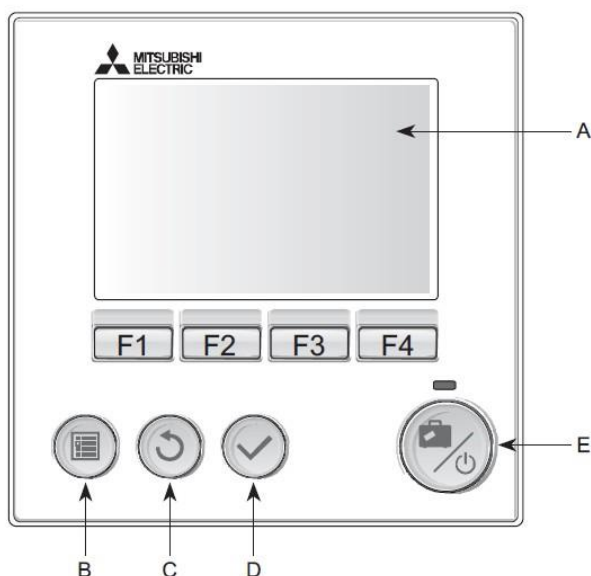
Osoite
Tiilenlyöjänkuja 9 A Puhelin (09) 290 2240
01720 Vantaa

www.scanoffice.fi
info@scanoffice.fi
etunimi.sukunimi@scanoffice.fi

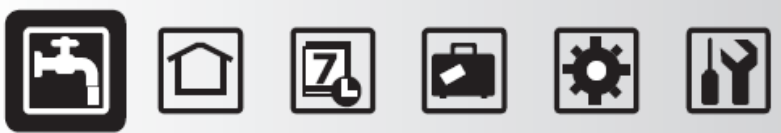
Y-tunnus 0583646-4
ALV rek.
Kotipaikka Vantaa

EcoDan NG C-Generation

Asetukset

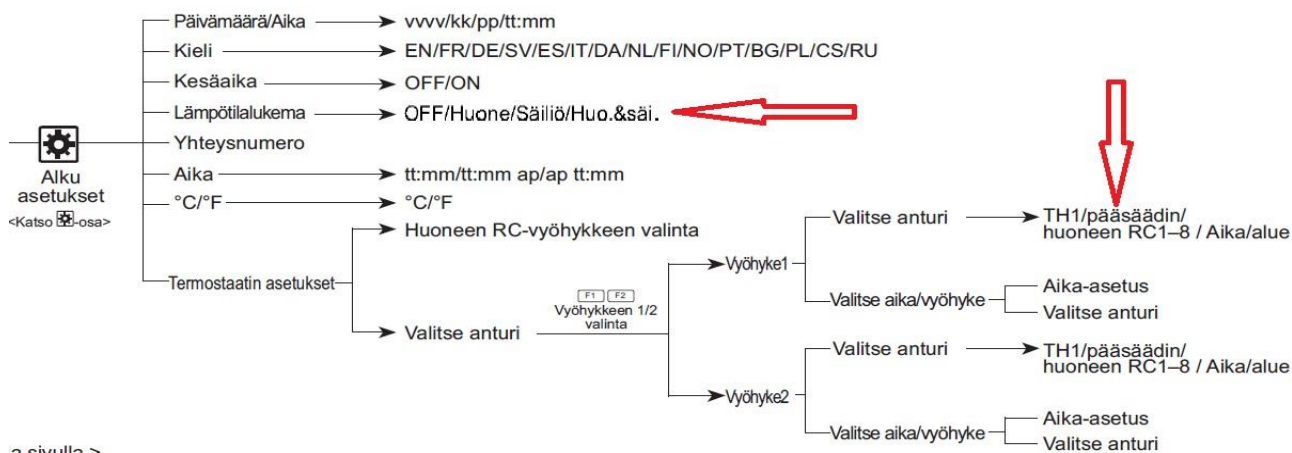


Paina valikkonappia **B** kaukosäätimessä ja valikko tulee näkyviin.



Valitse alkuasetukset (hammasratas) nuolinäppäimillä ja hyväksy (paina **D**).

Alkuasetuksien alla valitse seuraavat asetukset mikäli teillä on langaton kaukosäädin Huo&säi. ja huoneen RC1-8 ja vahvista **D**-napilla



SCANOFFICE OY

Osoite
Tiilenlyöjänkuja 9 A Puhelin (09) 290 2240
01720 Vantaa

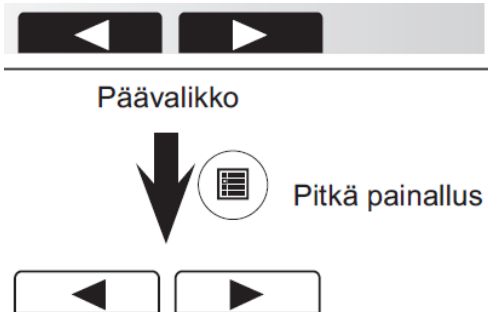
www.scanoffice.fi
info@scanoffice.fi
etunimi.sukunimi@scanoffice.fi

Y-tunnus 0583646-4
ALV rek.
Kotipaikka Vantaa

Tämän jälkeen peruuta **B**-napilla kunnes valikkokuva taas näkyy.

Siirry asentaja tilaan jolloin voi säätää käyttöveden lämpötiloja sekä tarvittaessa lämpökäyrää.


Asentaja tilaan siirryt pitämällä **B**-nappia pohjassa 3-5 sekuntia jolloin nuolet vaihtavat väriä.



Mene Lämmitys valikkoon (talon kuva). Tarkista että vasemmassa alakulmassa on oikea merkki


riippuen siitä onko ohjaus sisälämpötilan  mukaan tai lämpökäyrän  mukaan.

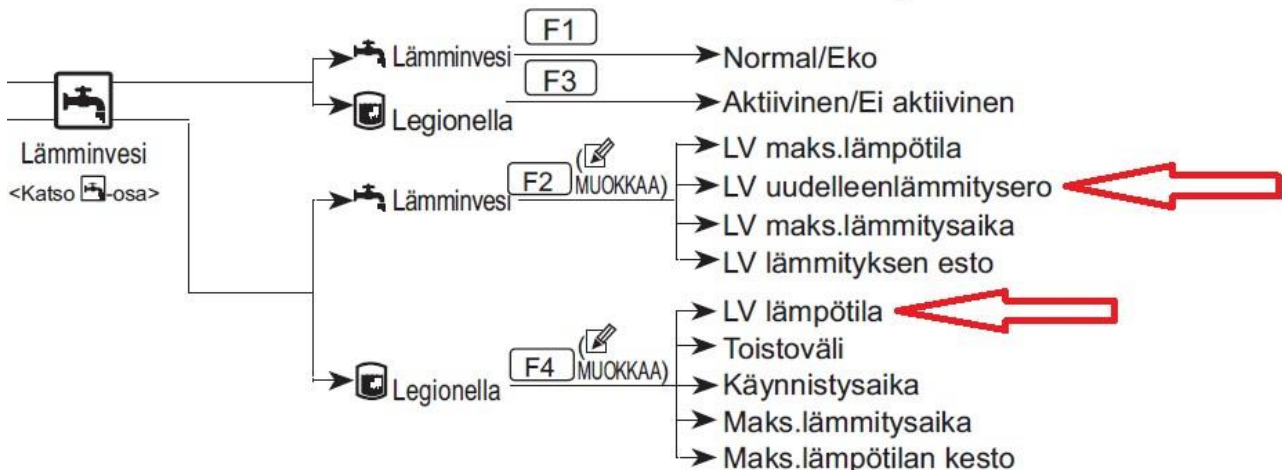
Lämmitystilän vaihto tapahtuu **F1**-napista. Mikäli teillä on tarvetta säätää lämpökäyrää niin

valitkaa piirustuslehtiö ja kynä  täältä pääsette muuttamaan lämpökäyrän asetuksia.

HUOM!! Mikäli ette ole asentaja tilassa niin  kuva ei ole näkyvässä.

Muistakaa vahvistaa muutokset **D**-napilla ennen kuin poistutte lämmitysvalikosta **C**-napilla.

Seuraavaksi valitsette Lämminvesi (hanan kuva). Valitse taas  ja muokkaa uudelleenlämmitysero 6 asteeseen ja Legionella puolella LV lämpötila 60 asteeseen.



SCANOFFICE OY

Osoite
Tiilenlyöjänkuja 9 A Puhelin (09) 290 2240
01720 Vantaa

www.scanoffice.fi
info@scanoffice.fi
etunimi.sukunimi@scanoffice.fi

Y-tunnus 0583646-4
ALV rek.
Kotipaikka Vantaa

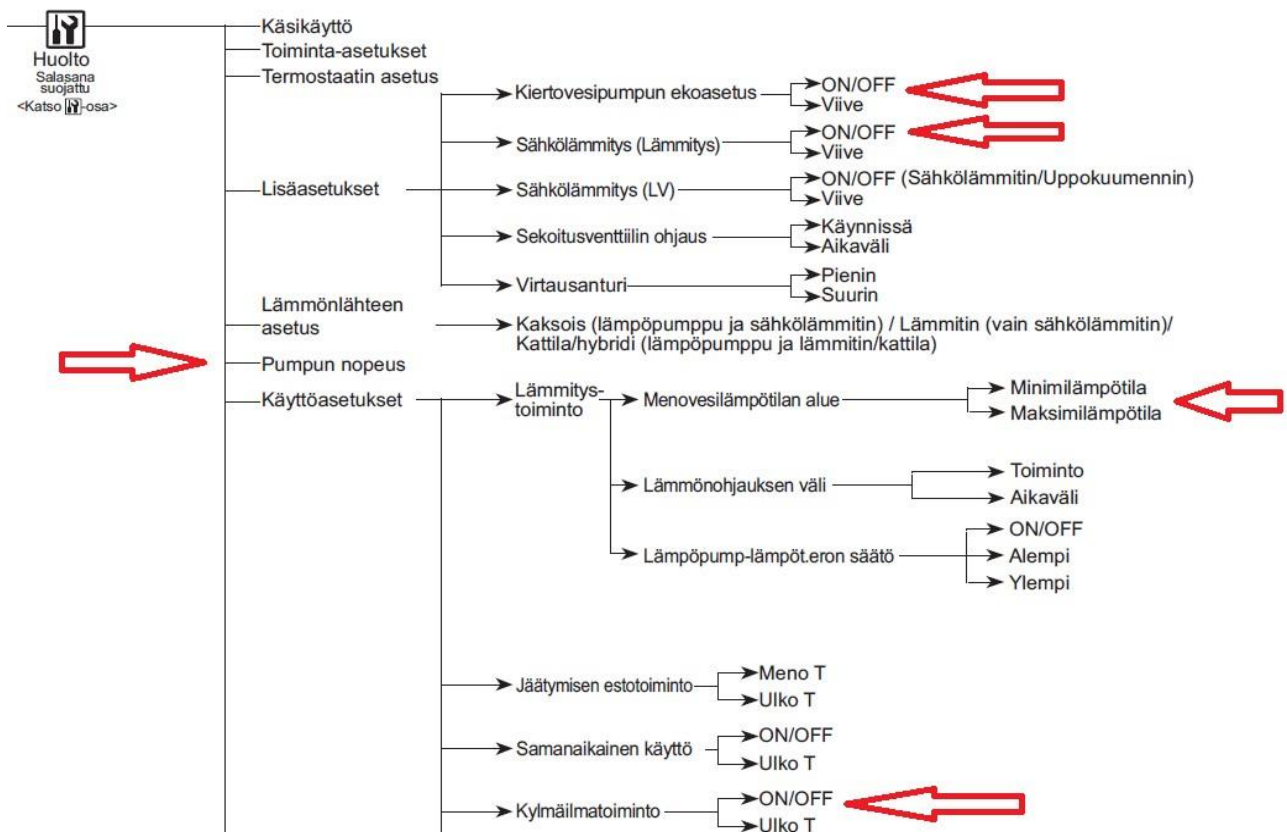
Poistukaa Lämminvesi valikosta C-napilla.

Siirtykää huoltovalikkoon  **SALASANA on 0000.**

Tarkistakaa seuraavat asiat:

- Kiertovesipumpun Ekoasetus: Päällä ja viive 20minuttia.
- Sähkölämmitys (Lämmitys): Viive 30minuttia jos radiaattorit, 90minuttia jos lattialämmitys
- Pumpun nopeus: 3-5 mikäli ulkoyksiköllä on yksi puhallin, kahdella puhaltimella nopeus 4-5.
- Menovesilämpötila alue: Patteri järjestelmä 25-60 astetta, lattialämmitys 25-42 astetta.
- Kylmäilmatoiminto: SW-malleissa asetus -20C, SHW (Zubadan) mallissa jopa-28C saakka

HUOM!! Kylmäilmatoiminnon oikein asetus on takuehdon täyttymiseksi ehdoton.



Asetukset ovat nyt valmiit ja voitte peruuttaa takaisin kunnes ruutu on tyhjä ja käynnistää Ecodanin.

HUOM! Mikäli käynnistyksen aikana tulee L9 hälytys niin se tarkoittaa että järjestelmä vesikierto on riittämätön, järjestelmässä on ilmaa, säätöventtiilit kuristaa liikaa tms. tarkista virtaus Huoltovalikko/ Käyntitiedot koodi 540.

SCANOFFICE OY

Osoite
Tiilenlyöjänkuja 9 A Puhelin (09) 290 2240
01720 Vantaa

www.scanoffice.fi
info@scanoffice.fi
etunimi.sukunimi@scanoffice.fi

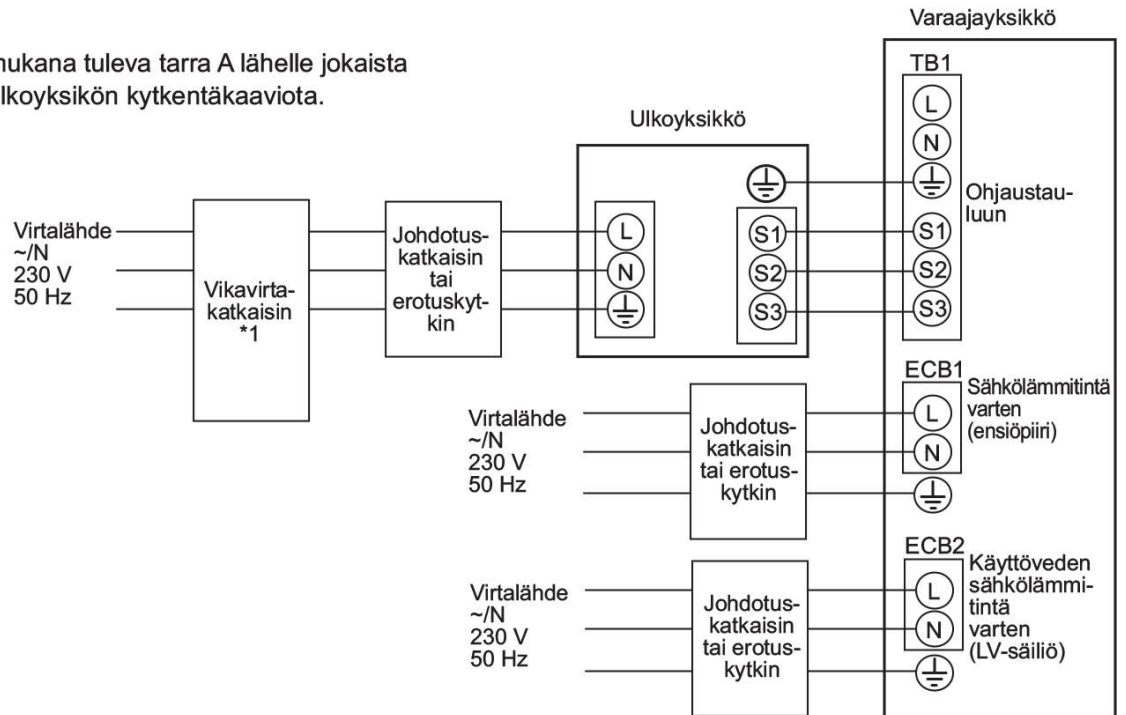
Y-tunnus 0583646-4
ALV rek.
Kotipaikka Vantaa

Sähköistys EcoDan NG C-Generation

HUOM! Kun ulkoyksikkönä on PUIZ-SW75VHA ja halutaan käyttää 16A syöttöä niin ulkoyksiköltä on käännettävä Dip-kytkin SW7-5 ON asentoon.

Vaihtoehto 1: Varaajayksikkö saa virran ulkoyksikön kautta
<1-vaihe>

Kiinnitä oppaiden mukana tuleva tarra A lähelle jokaista varaajayksikön ja ulkoyksikön kytkentäkaaviota.



<Kuva 4.5.1>
Sähköliitännät, 1-vaihe

HUOM! KAAVIOSTA POIKETEN SÄHKÖLÄMMITTIMEN ECB1 SYÖTTÖJÄNNITE ON 3-VAIHEINEN (3X16A)

SCANOFFICE OY

Osoite
Tiilenlyöjänkuja 9 A Puhelin (09) 290 2240
01720 Vantaa

www.scanoffice.fi
info@scanoffice.fi
etunimi.sukunimi@scanoffice.fi

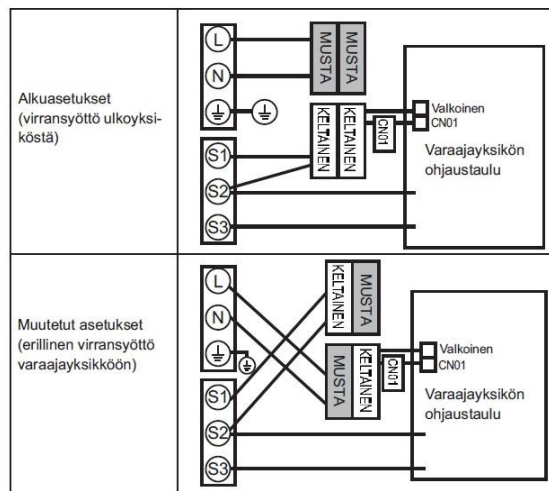
Y-tunnus 0583646-4
ALV rek.
Kotipaikka Vantaa

Sähköistys EcoDan NG C-Generation

Vaihtoehto 2: Varaajayksikkö saa virran itsenäisestä lähteestä.

Jos varaajayksiköllä ja ulkoyksiköllä on erilliset virtalähteet, seuraavat vaatimukset TÄYTYY täyttää:

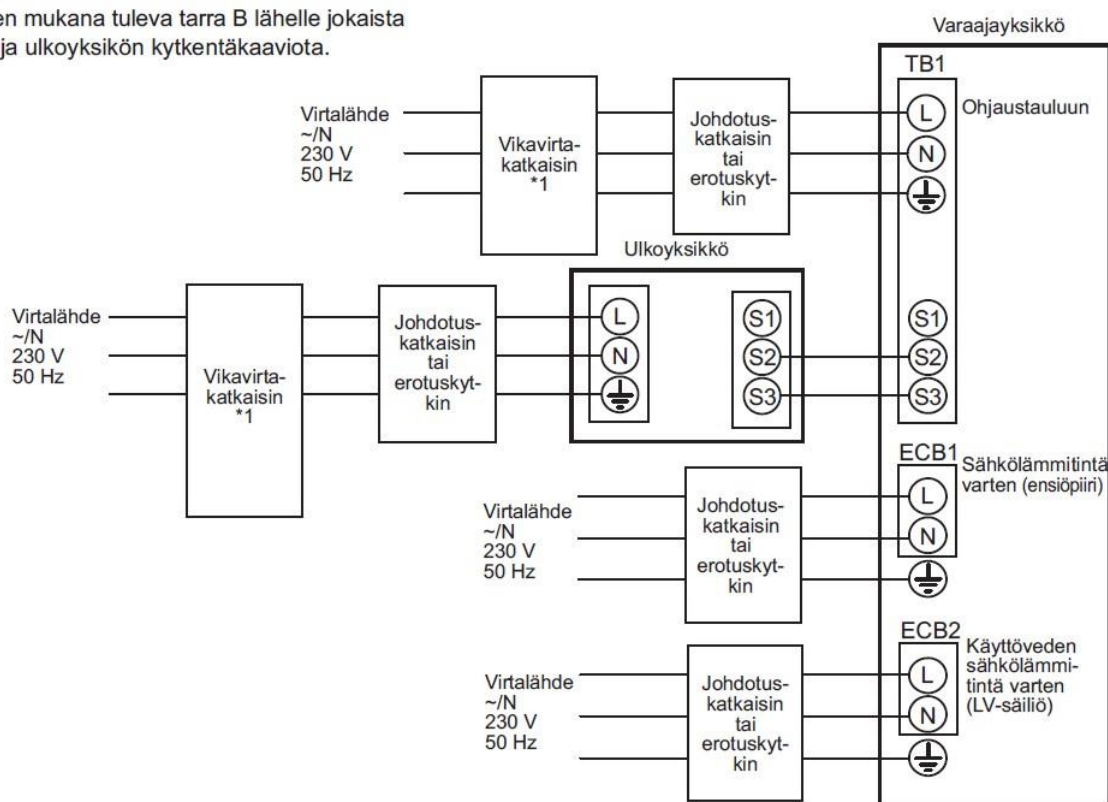
- Vaihda varaajayksikön ohjaus- ja sähkörsian johdotus toisiinsa (katso kuva 4.5.3)
- Käännä ulkoyksikön Dip-kytkin SW8-3 asentoon ON.
- Käynnistä ulkoyksikkö ENNEN varaajayksikköä.



HUOM! Kun ulkoyksikkönä on PUHZ-SW75VHA ja halutaan käyttää 16A syöttöä niin ulkoyksiköltä on käännettävä Dip-kytkin SW7-5 ON asentoon.

<1-vaihe>

Kiinnitä oppaiden mukana tuleva tarra B lähelle jokaista varaajayksikön ja ulkoyksikön kytkentäkaaviota.



HUOM! KAAVIOSTA POIKETEN SÄHKÖLÄMMITTIMEN ECB1 SYÖTTÖJÄNNITTE ON 3-VAIHEINEN (3X16A)

SCANOFFICE OY

Osoite
Tiilenlyöjänkuja 9 A Puhelin (09) 290 2240
01720 Vantaa

www.scanoffice.fi
info@scanoffice.fi
etunimi.sukunimi@scanoffice.fi

Y-tunnus 0583646-4
ALV rek.
Kotipaikka Vantaa