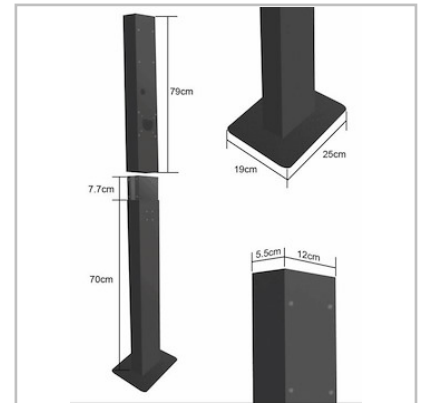


Pylväs latausasemalle

Tuote: 2480272

MALMBERGS



Tuoteseloste

Pylväs maa-asennukseen sähköauton latauslaitteelle 2480016/2480137. Valmistettu jauhemaalattusta teräksestä. Kiinnitysreiät latauslaitteen asennuslevylle, kaapelinpitimelle ja latauspään pidikkeelle. Pohjalevy 250x190 mm reikäkoolla 200x140 mm ø9 mm rei'illä

Tekniset tiedot

Mitat (LxKxS)	120x1490x55 mm
Mitat (PxL)	250x190 mm (pohjalevy)
Väri	Musta