

## FUNNYSTAR



DE	Sicherheitshinweise	2-3
	Zubehör und Werkzeug, Stückliste	8-9
	<b>Bauanleitung</b> Abbildungen	10-13

EN	Safety information	4-5
	Accessories and tools, list of parts	8-9
	<b>Instructions</b> Illustrations	10-13

Fr	Conseils de sécurité	6-7
	Accessoires et outils, nomenclature	8-9
	<b>Notice de montage</b> Illustrations	10-13

Erhältliche Varianten  
Available versions  
Version disponible



# 1-01918



## Sicherheitshinweise für MULTIPLEX-Flugmodelle

### Beim Betrieb des Modells sind alle Warn- und Sicherheitshinweise der Betriebsanleitung unbedingt zu beachten.

Das Modell ist KEIN SPIELZEUG im üblichen Sinne. Benutzen Sie Ihr Modell mit Verstand und Vorsicht, und es wird Ihnen und Ihren Zuschauern viel Spaß bereiten, ohne eine Gefahr darzustellen. Wenn Sie Ihr Modell nicht verantwortungsbewusst betreiben, kann dies zu erheblichen Sachbeschädigungen und schwerwiegenden Verletzungen führen. Sie alleine sind dafür verantwortlich, dass die Betriebsanleitung befolgt und die Sicherheitshinweise in die Tat umgesetzt werden.

Mit Inbetriebnahme des Modells erklärt der Betreiber, dass er den Inhalt der Betriebsanleitung, besonders zu Sicherheitshinweisen, Wartungsarbeiten, Betriebsbeschränkungen und Mängeln kennt und verstanden hat.

Dieses Modell darf nicht von Kindern unter 14 Jahren betrieben werden. Betreiben Minderjährige das Modell unter der Aufsicht eines fürsorgepflichtigen und sachkundigen Erwachsenen im Sinne des Gesetzes, ist dieser für die Umsetzung der Hinweise der Betriebsanleitung verantwortlich.

DAS MODELL UND DAZUGEHÖRIGES ZUBEHÖR MUSS VON KINDERN UNTER 3 JAHREN FERNGEHALTEN WERDEN! ABNEHMBARE KLEINTEILE DES MODELLS KÖNNEN VON KINDERN UNTER 3 JAHREN VERSCHLUCKT WERDEN. ERSTICKUNGSGEFAHR!

Die Multiplex Modellsport GmbH & Co. KG ist nicht haftungspflichtig für Verluste, Beschädigungen und Folgeschäden jeder Art, die aufgrund falschen Betriebs, nicht bestimmungsgemäßer Verwendung oder Missbrauchs dieses Produkts, einschließlich der damit verwendeten Zubehörteile entstehen.

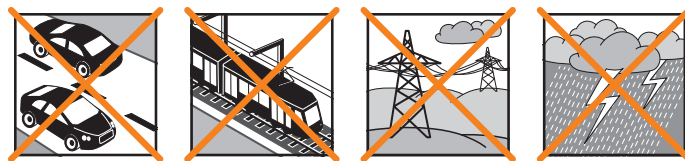
### Bestimmungsgemäße Verwendung

Das Modell darf ausschließlich im Hobbybereich verwendet werden. Jede andere Art der Verwendung ist nicht erlaubt. Zum Betrieb des Modells darf nur das von Multiplex empfohlene Zubehör verwendet werden. Die empfohlenen Komponenten sind erprobt und auf eine sichere Funktion passend zum Modell abgestimmt. Werden andere Komponenten verwendet oder das Modell verändert, erlöschen sämtliche etwaigen Ansprüche gegenüber Hersteller bzw. Vertreiber.

Um das Risiko beim Betrieb des Modells zu minimieren, beachten Sie insb. folgende Punkte:

- Das Modell wird über eine Funkfernsteuerung gelenkt. Keine Funkfernsteuerung ist sicher vor Funkstörungen. Störungen können zum Kontrollverlust über das Modell führen. Achten Sie deshalb beim Betrieb des Modells jederzeit und unbedingt auf große Sicherheitsräume in alle Richtungen. Schon beim kleinsten Anzeichen von Funkstörungen ist der Betrieb des Modells sofort einzustellen!
- Das Modell darf erst in Betrieb genommen werden, nachdem ein kompletter Funktions- und Reichweitentest gemäß der Anleitung der Fernsteuerung erfolgreich ausgeführt wurde.
- Das Modell darf nur bei guten Sichtverhältnissen geflogen werden. Fliegen Sie nicht bei schwierigen Lichtverhältnissen und nicht in Richtung der Sonne, um Blendungen zu vermeiden.

- Das Modell darf nicht unter Einfluss von Alkohol und anderen Rauschmitteln betrieben werden. Gleiches gilt für Medikamente, die das Wahrnehmungs- und Reaktionsvermögen beeinträchtigen.
- Fliegen Sie nur bei Wind- und Wetterverhältnissen, bei denen Sie das Modell sicher beherrschen können. Berücksichtigen Sie auch bei schwachem Wind, dass sich Wirbel an Objekten bilden und auf das Modell Einfluss nehmen können.
- Fliegen Sie nie an Orten, an denen Sie andere oder sich selbst gefährden, z.B. in Wohngebieten, an Überlandleitungen, Straßen und Bahngleisen.
- Niemals auf Personen und Tiere zufliegen! Vermeiden Sie unnötige Risiken und weisen Sie auch andere Piloten auf mögliche Gefahren hin. Fliegen Sie immer so, dass weder Sie noch andere in Gefahr kommen – auch langjährige, unfallfreie Flugpraxis ist keine Garantie für die nächste Flugminute.



### Restrisiken

Auch wenn das Modell vorschriftsmäßig und unter Beachtung aller Sicherheitsaspekte betrieben wird, besteht immer ein Restrisiko.

Eine Haftpflichtversicherung (Modellflugzeug mit Antrieb) ist daher obligatorisch. Falls Sie Mitglied in einem Verein oder Verband sind, können Sie ggf. dort eine entsprechende Versicherung abschließen.

Achten Sie jederzeit auf die Wartung und den ordnungsgemäßen Zustand von Modellen und Fernsteuerung.

Aufgrund der Bauweise und Ausführung des Modells können insb. folgende Gefahren auftreten:

Verletzungen durch die Luftschraube: Sobald der Akku angeschlossen ist, ist der Bereich um die Luftschraube freizuhalten. Beachten Sie, dass Gegenstände vor der Luftschraube angesaugt oder dahinter weggeblasen werden können. Richten Sie das Modell immer so aus, dass es sich im Falle eines ungewollten Anlaufens des Motors nicht in Richtung anderer Personen bewegen kann. Bei Einstellarbeiten, bei denen der Motor läuft oder anlaufen kann, muss das Modell stets von einem Helfer sicher festgehalten werden.

- Absturz durch Steuerfehler: Auch dem erfahrensten Piloten können Fehler unterlaufen. Fliegen Sie daher stets nur in sicherer Umgebung und auf zugelassenen Modellfluggeländen.
- Absturz durch technisches Versagen oder unentdeckten Transport- oder Vorschaden: Das Modell ist vor jedem Flug unbedingt sorgfältig zu überprüfen. Rechnen Sie jederzeit damit, dass es zu technischem oder Materialversagen kommen kann. Betreiben Sie das Modell daher stets nur in sicherer Umgebung.
- Betriebsgrenzen einhalten: Übermäßig hartes Fliegen schwächt die Struktur des Modells und kann plötzlich oder aufgrund von „schlei-

## Sicherheitshinweise für MULTIPLEX-Flugmodelle

chenden“ Folgeschäden bei späteren Flügen zu technischem und Materialversagen und Abstürzen führen.

- Feuergefahr durch Fehlfunktion der Elektronik: Akkus sind sicher aufzubewahren. Sicherheitshinweise der Elektronikkomponenten im Modell, des Akkus und des Ladegeräts sind zu beachten. Elektronik ist vor Wasser zu schützen. Regler und Akkus müssen ausreichend gekühlt werden.

**Die Anleitungen unserer Produkte dürfen nicht ohne ausdrückliche Erlaubnis der Multiplex Modellsport GmbH & Co. KG (in schriftlicher Form) - auch nicht auszugsweise in Print- oder elektronischen Medien reproduziert und / oder veröffentlicht werden.**

DE

## Sicherheitshinweise für MULTIPLEX-Bausätze

### Machen Sie sich mit dem Bausatz vertraut!

MULTIPLEX-Modellbaukästen unterliegen während der Produktion einer ständigen Materialkontrolle. Wir hoffen, dass Sie mit dem Baukasteninhalt zufrieden sind. Wir bitten Sie dennoch, alle Teile (nach Stückliste) vor Verwendung zu prüfen, da bearbeitete Teile vom Umtausch ausgeschlossen sind. Sollte ein Bauteil einmal nicht in Ordnung sein, sind wir nach Überprüfung gern zur Nachbesserung oder zum Umtausch bereit. Bitte senden Sie das Teil ausreichend frankiert an unseren Service. Fügen Sie unbedingt den Kaufbeleg und eine kurze Fehlerbeschreibung bei. Wir arbeiten ständig an der technischen Weiterentwicklung unserer Modelle. Änderungen des Baukasteninhalts in Form, Maß, Technik, Material und Ausstattung behalten wir uns jederzeit und ohne Ankündigung vor. Bitte haben Sie Verständnis dafür, dass aus Angaben und Abbildungen dieser Anleitung keine Ansprüche abgeleitet werden können.

### Achtung!

**Ferngesteuerte Modelle, insbesondere Flugmodelle, sind kein Spielzeug im üblichen Sinne. Ihr Bau und Betrieb erfordert technisches Verständnis, ein Mindestmaß an handwerklicher Sorgfalt sowie Disziplin und Sicherheitsbewusstsein. Fehler und Nachlässigkeiten beim Bau und Betrieb können Personen- und Sachschäden zur Folge haben. Da der Hersteller keinen Einfluss auf ordnungsgemäßen Zusammenbau, Wartung und Betrieb hat, weisen wir ausdrücklich auf diese Gefahren hin.**

### Warnung:

Wie jedes Flugzeug hat das Modell statische Grenzen! Sturzflüge und unsinnige Manöver können zum Verlust des Modells führen. Beachten Sie: In solchen Fällen gibt es von uns keinen Ersatz. Tasten Sie sich vorsichtig an die Grenzen heran. Das Modell ist auf den von uns empfohlenen Antrieb ausgelegt, kann den Belastungen aber nur standhalten, wenn es einwandfrei gebaut und unbeschädigt ist.

**Krumm – gibt es eigentlich nicht.** Falls Einzelteile z.B. beim Transport verbogen wurden, können sie wieder gerichtet werden. Dabei verhält sich ELAPOR® ähnlich wie Metall. Wenn Sie es etwas überbiegen, federt das Material ein Stück zurück und behält dann seine Form. Das Material hat natürlich seine Grenzen – übertreiben Sie also nicht!

**Krumm – gibt es schon!** Wenn Sie Ihr Modell lackieren wollen benötigen Sie bei Verwendung der EC-Color Farben keinen Primer zur Vorbehandlung Optisch bringen Mattlacke das beste Ergebnis. Die Lackschichten dürfen keinesfalls zu dick oder ungleichmäßig aufgetragen werden, sonst verzieht sich das Modell und wird krumm, schwer oder sogar unbrauchbar!

Dieses Modell ist nicht aus Styropor™! Daher sind Verklebungen mit Weißleim, Polyurethan oder Epoxy nicht möglich. Diese Kleber haften nur oberflächlich und können im Ernstfall abplatzen. Verwenden Sie nur Cyanacrylat-/Sekundenkleber mittlerer Viskosität, vorzugsweise **Zacki2-ELAPOR® # 1-01291**, der für ELAPOR® Partikelschaum optimierte und angepasste Sekundenkleber. Bei Verwendung von **Zacki2-ELAPOR®** können Sie auf Kicker oder Aktivator weitgehend verzichten. Wenn Sie jedoch andere Kleber verwenden, und auf Kicker/Aktivator nicht verzichten können, sprühen Sie aus gesundheitlichen Gründen nur im Freien. Vorsicht beim Arbeiten mit allen Cyanacrylatklebern. Diese Kleber härten u. U. in Sekunden, daher nicht mit den Fingern und anderen Körperteilen in Verbindung bringen. Zum Schutz der Augen unbedingt Schutzbrille tragen! Von Kindern fernhalten! An einigen Stellen ist es auch möglich Heißkleber zu verwenden. Hierauf weisen wir in der Anleitung ggf. hin!

### Arbeiten mit Zacki2-ELAPOR®

**Zacki2-ELAPOR®** wurde speziell für die Verklebung für unsere Schaummodelle aus ELAPOR® entwickelt. Um die Verklebung möglichst optimal zu gestalten, sollten Sie folgende Punkte beachten:

- Vermeiden Sie den Einsatz von Aktivator. Durch ihn wird die Verbindung deutlich geschwächt. Vor allem bei großflächiger Verklebung empfehlen wir, die Teile 24 Stunden trocken zu lassen.
- Aktivator ist lediglich zum punktuellen Fixieren zu verwenden. Sprühen Sie nur wenig Aktivator einseitig auf. Lassen Sie den Aktivator ca. 30 Sekunden abblühen.
- Für eine optimale Verklebung rauhen Sie die Oberfläche mit einem Schleifpapier (320er Körnung) an.



**ZACKI2**

# 1-01291

## Safety information for MULTIPLEX airplane models

**When operating the model, all warning and safety information in the operating instructions must be observed.**

The model is NOT A TOY in the conventional sense. If you use your model carefully, it will provide you and your spectators with lots of fun without posing any danger. If you do not operate your model responsibly, this may lead to significant property damage and severe injury. You and you alone are responsible for following the operating instructions and for ensuring the safety guidelines are adhered to.

When setting up the model, operators declare they are familiar with and understand the contents of the operating instructions, particularly regarding safety information, maintenance work, operating restrictions, and deficiencies.

This model may not be operated by children under the age of 14. If minors operate the model under the supervision of a responsible and competent adult pursuant to the law, this person is responsible for adhering to the information in the operating instructions.

**THE MODEL AND THE ASSOCIATED ACCESSORIES MUST BE KEPT OUT OF REACH OF CHILDREN UNDER 3 YEARS OF AGE! CHILDREN UNDER 3 COULD SWALLOW REMOVABLE SMALL PARTS OF THE MODEL. RISK OF SUFFOCATION!**

Multiplex Modellsport GmbH & Co. KG is not liable for loss, damage and consequential damage of any kind caused by incorrect operation, improper use or misuse of this product, including the accessories used along with it.

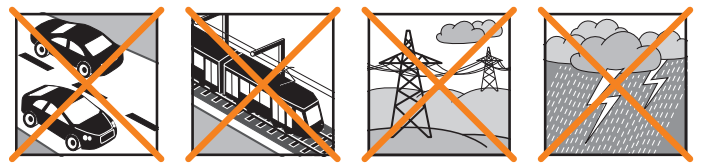
### Proper use

The model may only be used in the hobby sector. No other type of use is permitted. To operate the model, only the accessories recommended by Multiplex may be used. The recommended components have been tested and adjusted for safe functioning together with the model. If other components are used or the model is modified, all claims against the manufacturer or retailer are void.

In order to minimize the risk when operating the model, observe the following points in particular:

- The model is controlled via a remote control. No remote control is safe from radio interference. Interference may lead to a loss of control of the model. Therefore, always ensure large safety distances in all directions when operating the model. As soon as even the smallest indication of radio interference presents itself, operation of the model must be halted immediately!
- The model may only be put into operation after a complete function and range test has been successfully carried out as per the instructions for the remote control.
- The model may only be flown in good visibility. Do not fly in poor light or in the direction of the sun in order to avoid glare.
- The model may not be operated under the influence of alcohol or other intoxicants. The same applies for medicines that impair perception and responsiveness.

- Only fly the model in wind and weather conditions in which you can safely control it. Even with light wind, take into account that turbulence may build up on objects and have an effect on the model.
- Never fly in places where this would pose a danger to others, i.e. in residential areas, near power lines, roads, and railroad tracks.
- Never direct the model at people or animals! Avoid unnecessary risks and alert other pilots to potential hazards. Always fly in a manner that ensures neither you nor others are exposed to danger – even many years of accident-free flying experience are no guarantee for the next minute of flying time.



### Residual risks

Even if the model is operated in accordance with the regulations and observing all safety aspects, there is always a residual risk.

Third-party liability insurance (powered model airplane) is therefore mandatory. If you are a member of a group or association, you might be able to take out the appropriate insurance there.

Ensure models and the remote control are properly maintained and are in good condition at all times.

Due to the construction and design of the model, the following dangers may arise in particular:

Injuries caused by the propeller: As soon as the battery is connected, the area around the propeller must be kept clear. Be aware that objects in front of the propeller may be sucked in and objects behind the propeller may be blown away. Always align the model ensuring it cannot move in the direction of other people if the motor starts up unintentionally. When performing adjustments for which the motor is running or may start up, the model must always be securely held in place by a helper.

- Crashes caused by control errors: Even the most experienced pilots can make mistakes. For this reason, only fly in a safe environment and at authorized model airplane flying fields.
- Crashes caused by technical failures, undetected damage from transportation or pre-existing damage: The model must be carefully inspected before each flight. Bear in mind that technical or material failures may occur at any time. Therefore, only operate the model in a safe environment.
- Adhere to operating limits: Excessively harsh flying weakens the structure of the model and may lead to technical and material failures as well as crashes immediately or, due to 'insidious' consequential damage, in later flights.
- Risk of fire due to malfunction of the electronics: Batteries must be stored safely. The safety information of the electronic components in the model, the battery, and the charging device must be observed.

## Safety information for MULTIPLEX airplane models

The electronics must be protected from water. The controller and the batteries must be sufficiently cooled.

**The instructions of our products may not be reproduced and/or published – not even in part – in print or electronic media without the express (written) permission of Multiplex Modellsport GmbH & Co. KG.**

## Safety information for MULTIPLEX construction kits

### Familiarize yourself with the construction kit!

MULTIPLEX model kits are subjected to constant material inspection during production. We hope that you are satisfied with the contents of the kit. We nevertheless ask that you check all parts (according to the parts list) before use, as used parts cannot be exchanged. If a part is not OK, we will be happy to fix or replace it after verifying this. Please send the part with sufficient postage to our Service department. Be sure to include a short description of the fault along with the purchase receipt. We are continuously working on further developing the technology of our models. We reserve the right to make changes to the contents of the kit in terms of shape, dimension, technology, material, and equipment at any time and without warning. Please understand that no claims can be derived from specifications and illustrations in these instructions.

### Caution!

**Remote-controlled models, particularly airplane models, are not toys in the conventional sense. Their construction and operation requires technical understanding, a minimum level of artisan skills, discipline, and safety-awareness. Errors and negligences during building and operation may result in personal injury or property damage. As the manufacturer has no influence on proper assembly, maintenance, and operation, we explicitly refer to these dangers.**

### Warning:

Like any airplane, the model has static limitations! Nosedives and reckless maneuvers may result in damage to the model. Please note: In such cases, there is no replacement. Approach the limitations with caution. The model is fitted with the propeller recommended by us but can only withstand the loads if it is built flawlessly and is undamaged.

**Crooked – does not really exist.** If individual parts are bent during transit, they can be straightened again. Here, ELAPOR® behaves like metal. If you overbend the material slightly, it springs back minimally and retains its shape. The material of course has its limits – so don't overdo it!

**Crooked – does indeed exist!** If you want to paint your model, you do not need any primer for pretreatment when using the EC colors. Matt paints result in the best look. Under no circumstances may the paint coats be too thick or applied unevenly, otherwise the model will go out of shape and will be crooked, heavy or even unusable!

This model is not made of Styrofoam™! Therefore, adhesions using white glue, polyurethane or epoxy are not possible. These glues only stick superficially and may peel off in severe cases. Only use cyanoacrylate/superglue of medium viscosity, preferably **Zacki2-ELAPOR® # 85 2727**, the superglue optimized and adapted for ELAPOR® particle foam. When using **Zacki2-ELAPOR®**, you can largely do without kickers or activators. If, however, you use other adhesives, and are unable to do without kickers/activators, only spray outdoors for health reasons. Take care when working with all cyanoacrylate adhesives. These adhesives sometimes harden in seconds, so do not bring your fingers or other body parts into contact with them. To protect your eyes, be sure to wear protective goggles! Keep away from children! In some places, hot glue may also be used. If applicable, this is indicated in the instructions!

### Working with Zacki2 ELAPOR®

**Zacki2 ELAPOR®** was developed specially for adhesion on our foam models made of ELAPOR®. In order to design the adhesion as optimally as possible, the following points should be taken into consideration:

- Avoid the use of activators. This causes the bonding to be significantly weakened. Especially for large-scale adhesion, we recommend allowing 24 hours for the parts to dry.
- Activators must only be used for point fixing. Only spray a little activator on one side. Allow the activator to flash off for approx. 30 seconds.
- For optimal bonding, sand down the surface using sandpaper (grain size 320).



**ZACKI2**

# 1-01291

## Conseils de sécurité pour les modèles volants MULTIPLEX

**Lors de l'utilisation de ce modèle, veuillez respecter impérativement tous les avertissements et consignes de sécurité.**

Ce modèle N'EST PAS UN JOUET au sens propre du terme. Utilisez votre modèle avec sérieux et prudence. Vous ferez ainsi le bonheur de vos spectateurs sans provoquer de dangers. L'utilisation irraisonnée de ce modèle peut entraîner des dommages matériels majeurs et des blessures graves. Charge à vous de suivre cette notice de construction et de mettre en pratique les consignes de sécurité.

En utilisant son modèle, l'utilisateur déclare avoir pris connaissance et compris le contenu de cette notice, notamment à propos des consignes de sécurité, travaux de maintenance, limitations d'utilisation et défauts.

Ce modèle ne peut être utilisé par des enfants de moins de 14 ans. En cas d'utilisation du modèle par un mineur sous la surveillance d'un adulte responsable et bien informé au sens de la législation, ce dernier répond de l'application des consignes figurant dans cette notice.

**VEUILLEZ TENIR CE MODÈLE ET SES ACCESSOIRES HORS DE PORTÉE DES ENFANTS DE MOINS DE 3 ANS ! LES ENFANTS DE MOINS DE 3 ANS POURRAIENT AVALER LES PETITES PIÈCES AMOVIBLES DU MODÈLE. RISQUE D'ÉTOUFFEMENT !**

Multiplex Modellsport GmbH & Co. KG décline toute responsabilité en cas de perte, dommages et dommages consécutifs de toute nature, dus à une utilisation erronée, à une utilisation non conforme ou inappropriée de ce produit, y compris les accessoires utilisés avec ce dernier.

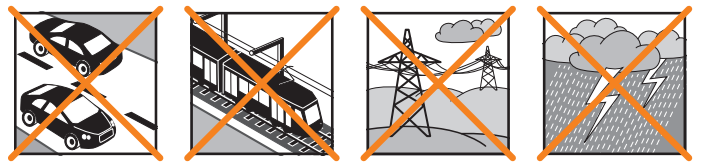
### Utilisation conforme

Ce modèle est exclusivement destiné à être utilisé pour les loisirs. Toute autre utilisation est interdite. Ce modèle ne peut être utilisé qu'avec les accessoires recommandés par Multiplex. En effet, les composants recommandés ont été testés et adaptés au modèle pour assurer un fonctionnement en toute sécurité. L'utilisation d'autres composants ou la modification du modèle entraîne l'extinction de toute prétention auprès du fabricant, resp. distributeur.

Pour minimiser le risque lié à l'utilisation du modèle, veuillez respecter les points suivants :

- Ce modèle se pilote à l'aide d'une radiocommande. Aucune radiocommande n'est entièrement protégée contre les interférences. Les interférences peuvent entraîner la perte de contrôle du modèle. Par conséquent, veillez à toujours utiliser votre modèle dans des espaces entourés d'un grand périmètre de sécurité dans toutes les directions. Au moindre signe d'interférences, veuillez arrêter immédiatement de piloter votre modèle !
- Ensuite, ne réutilisez votre modèle qu'après avoir effectué un contrôle exhaustif et concluant des fonctions et de la portée de la radiocommande en suivant les instructions fournies avec cette dernière.
- Veuillez piloter ce modèle uniquement si la visibilité est bonne. Ne le pilotez pas si les conditions de lumière sont difficiles et vers le soleil, cela afin d'éviter tout éblouissement.
- Ne pilotez pas ce modèle si vous êtes sous l'emprise de l'alcool et d'autres stupéfiants. Ne le pilotez pas non plus si vous prenez des médicaments limitant votre capacité de perception et vos réflexes.

- Ne pilotez votre modèle que dans des conditions de vent et météo vous permettant de bien le maîtriser. Lorsque le vent est faible, n'oubliez pas que des turbulences peuvent se former et influencer sur votre modèle.
- Ne pilotez jamais où vous pourriez vous mettre en danger ou mettre en danger autrui (par ex. dans des zones d'habitation et près de lignes haute tension, routes et voies ferrées).
- Ne dirigez jamais votre modèle vers des personnes et des animaux ! Évitez de prendre des risques inutiles et prévenez les autres pilotes en cas de danger. Pilotez toujours en veillant à ne pas vous mettre en danger ni à mettre en danger autrui – une expérience de vol de longue date et sans accident n'est pas une garantie pour votre prochaine minute de vol.



### Risques résiduels

Un risque résiduel persiste même en cas d'utilisation conforme et de respect de toutes les consignes de sécurité.

Raison pour laquelle vous devez obligatoirement souscrire une assurance responsabilité civile (aéromodélisme motorisé). Si vous êtes membre d'un club ou d'une fédération, vous pourrez éventuellement y souscrire l'assurance correspondante.

Veillez à tout moment au bon entretien et au bon état de fonctionnement de vos modèles et de votre radiocommande.

Selon son type de construction et sa version, un modèle peut notamment présenter les risques suivants :

Blessures dues à l'hélice : dès que la batterie est branchée, tenez-vous à l'écart de la zone d'évolution de l'hélice. Veuillez noter que les objets situés devant l'hélice sont aspirés et ceux situés derrière, repoussés. Orientez toujours le modèle de sorte à ce qu'il ne se dirige pas vers les personnes en cas d'allumage intempestif du moteur. Lors des réglages, moteur en marche ou pouvant démarrer, demandez toujours à un assistant de tenir fermement le modèle.

- Crash dû à une erreur de pilotage : même les pilotes les plus aguerris peuvent commettre des erreurs. Volez toujours dans un environnement sûr et sur des terrains autorisés pour le modélisme aérien.
- Crash dû à un problème technique ou à une avarie de transport / dommage précédent non détecté : veuillez contrôler avec soins le modèle avant chaque vol. N'oubliez jamais que des problèmes techniques ou matériels peuvent se produire à tout moment. Par conséquent, volez toujours le modèle dans un environnement sûr.
- Respecter les limites : les manœuvres trop brutales affaiblissent la structure du modèle et peuvent entraîner, soudainement ou en raison de dommages « latents », des problèmes techniques et des crashes lors des vols suivants.
- Risque d'incendie dû à une défaillance de l'électronique : conservez

## Conseils de sécurité pour les modèles volants MULTIPLEX

les batteries dans un endroit sûr. Respectez les consignes de sécurité relatives aux composants électroniques du modèle, de la batterie et du chargeur. Protégez l'électronique de l'eau. Laissez bien refroidir le variateur et les batteries.

**La reproduction et / ou la publication, même partielle, des notices relatives à nos produits, dans des médias imprimés ou électroniques, est interdite sans l'autorisation expresse (écrite) Multiplex Modellsport GmbH & Co. KG.**

## Conseils de sécurité pour les kits de construction MULTIPLEX

### Familiarisez-vous avec le kit d'assemblage !

Les kits d'assemblages MULTIPLEX sont soumis pendant la production à des contrôles réguliers du matériel. Nous espérons que le contenu du kit répond à vos attentes. Nous vous prions néanmoins de vérifier le contenu (suivant la liste des pièces) du kit avant l'assemblage, car les pièces utilisées ne sont pas échangées. Dans le cas où une pièce ne serait pas conforme, nous sommes disposés à la rectifier ou à l'échanger après contrôle. Veuillez retourner la pièce à notre service sans omettre de joindre le ticket de caisse ainsi qu'une brève description du défaut. Nous travaillons en permanence à l'évolution technique de nos modèles. Nous nous réservons le droit de modifier leurs forme, dimensions, technologie, matériel et équipement sans préavis. Par conséquent, les informations et les illustrations figurant dans cette notice ne sauraient faire l'objet de réclamations.

### Attention !

**Les modèles radiocommandés, surtout volants, ne sont pas des jouets au sens propre du terme. Leur assemblage et leur utilisation exigent des connaissances technologiques et un minimum de dextérité manuelle, de discipline et de respect de la sécurité. Les erreurs et négligences, lors de la construction ou de l'utilisation, peuvent conduire à des dommages corporels ou matériels. Le fabricant du kit n'ayant aucune influence sur l'assemblage, l'entretien et l'utilisation correcte du modèle, nous attirons expressément votre attention sur ces dangers.**

### Avertissement :

Comme tout avion, ce modèle a ses limites liées aux lois physiques ! Les vols en piqué et les manœuvres périlleuses peuvent entraîner la destruction du modèle. Note : Dans ces cas, nous n'assurerons pas de remplacement. Veuillez tester les limites du modèle avec précaution. Ce modèle est conçu pour le moteur que nous recommandons, mais il ne pourra résister aux contraintes liés au vol que s'il est correctement assemblé et non endommagé.

**Une pièce tordue ? C'est pratiquement impossible.** Si certaines pièces ont été tordues, par exemple pendant le transport, vous pouvez les redresser. En effet, la matière ELAPOR® se comporte plus ou moins comme le métal. Si vous la tordez légèrement par excès, elle se redresse par effet ressort et retrouve sa forme initiale. Bien entendu, elle a aussi ses limites – veuillez donc à ne pas exagérer !

**Une pièce tordue ? C'est possible dans certaines conditions !** Si vous voulez peindre votre modèle, vous n'avez pas besoin d'apprêter le support si vous utilisez des peintures EC-Color. Esthétiquement, les peintures mates donnent les meilleurs résultats. En aucun cas les couches de peinture devront être trop épaisses ou irrégulières. À défaut, le modèle se dilatera, se cintrera et deviendra lourd, voire inutilisable !

Ce modèle n'est pas réalisé en polystyrène expansé ! Par conséquent, les assemblages à la colle blanche, polyuréthane ou époxy ne sont pas possibles. Ces colles n'adhèrent qu'en surface et peuvent éclater en cas de fortes contraintes. Veuillez n'utiliser que de la colle cyanocrylate/instantanée de viscosité moyenne, de préférence la **Zacki2 ELAPOR® # 85 2727**, la colle instantanée optimisée pour la mousse de particules ELAPOR®. Avec la colle **Zacki2 ELAPOR®**, l'utilisation d'un accélérateur ou d'un activateur n'est pas nécessaire. Si néanmoins, vous utilisez une autre colle associée à un accélérateur/activateur, pour votre santé veillez à le vaporiser à l'extérieur. Soyez attentif lors de l'utilisation des colles cyanocrylates. En effet, celles-ci durcissant en quelques secondes vous devez éviter d'en mettre sur les doigts et sur d'autres parties du corps. Pour protéger vos yeux, portez impérativement des lunettes ! Tenez-les hors de portée des enfants ! Pour certains assemblages, vous pouvez aussi utiliser une colle à chaud. Dans ce cas, veuillez vous référer à la notice !

### Utilisation de la colle Zacki2 ELAPOR®

La colle **Zacki2 ELAPOR®** a été spécialement développée pour nos modèles en mousse ELAPOR®. Pour optimiser le collage, veuillez respecter les points suivants :

- N'utilisez aucun activateur. Celui-ci affaiblirait considérablement la solidité de l'assemblage. Nous recommandons un temps de séchage de 24 heures surtout pour les collages de grandes surfaces.
- N'utilisez l'activateur que pour une fixation ponctuelle. Vaporisez-le en faibles quantités et sur une seule face. Laissez sécher l'activateur env. 30 secondes.
- Pour un collage optimal, dépolissez la surface avec du papier de verre (grain 320).



**ZACKI2**

# 1-01291

#		Benötigtes Zubehör	Recommended Equipment	Equipement recommandé
<b>1-01913</b>	1	Antriebssatz 6Blade Funnystar / Jets	Power set 6Blade Funnystar / Jets	Motorisation 6Blade Funnystar / Jets
<b>1-01724</b>	2	Servo MS8510 MG Digital	Servo MS8510 MG Digital	Servo MS8510 MG Digital
<b>1-01190</b>	1	Empfänger RX-5 slim M-Link 2,4 GHZ	Receiver RX-5 slim M-Link 2,4 GHZ	Récepteur RX-5 slim M-Link 2,4 GHZ
<b>852727</b>	1	Zacki ELAPOR 20g	Zacki ELAPOR 20g	Zacki ELAPOR 20g
<b>1-01032</b>	1	Zackivator - Aktivator für CA Kleber	Zackivator - Kicker for CA adhesives	Zackivator - Activateur pour colles cyano
<b>1-00016</b>	1	ROXXY EVO LiPo 2 - 450B 30C	ROXXY EVO LiPo 2 - 450B 30C	ROXXY EVO LiPo 2 - 450B 30C

### Benötigtes Werkzeug

- kleiner Kreuzschlitzschraubendreher
- kleiner Schlitzschraubendreher
- Cuttermesser
- Spitzzange
- 1 Bogen Schleifpapier Körnung 320
- 1mm Bohrer
- 1,5mm Bohrer

### Required tool

- Small cross-tip screwdriver
- Small slotted screwdriver
- Cutter
- Pointed pliers
- 1 sheet of 320 grit sandpaper
- 1mm drill bit
- 1.5mm drill bit

### Outils requis

- Petit tournevis cruciforme
- Petit tournevis plat
- Cutter
- Pince à bec
- 1 feuille de papier de verre grain 320
- Foret 1mm
- Foret 1,5mm

## Technische Daten / Specifications / Caractéristiques techniques

Spannweite/ Wingspan / Envergure	850mm
Länge / length / Longueur hors tout	795mm
Fluggewicht / Flight weight / Masse en vol	175g
Steuerkanäle / Channels / Voies de commande	3
Flugzeit / Flight time / Temps de vol	6 min



## Stückliste / List of parts / Nomenclature

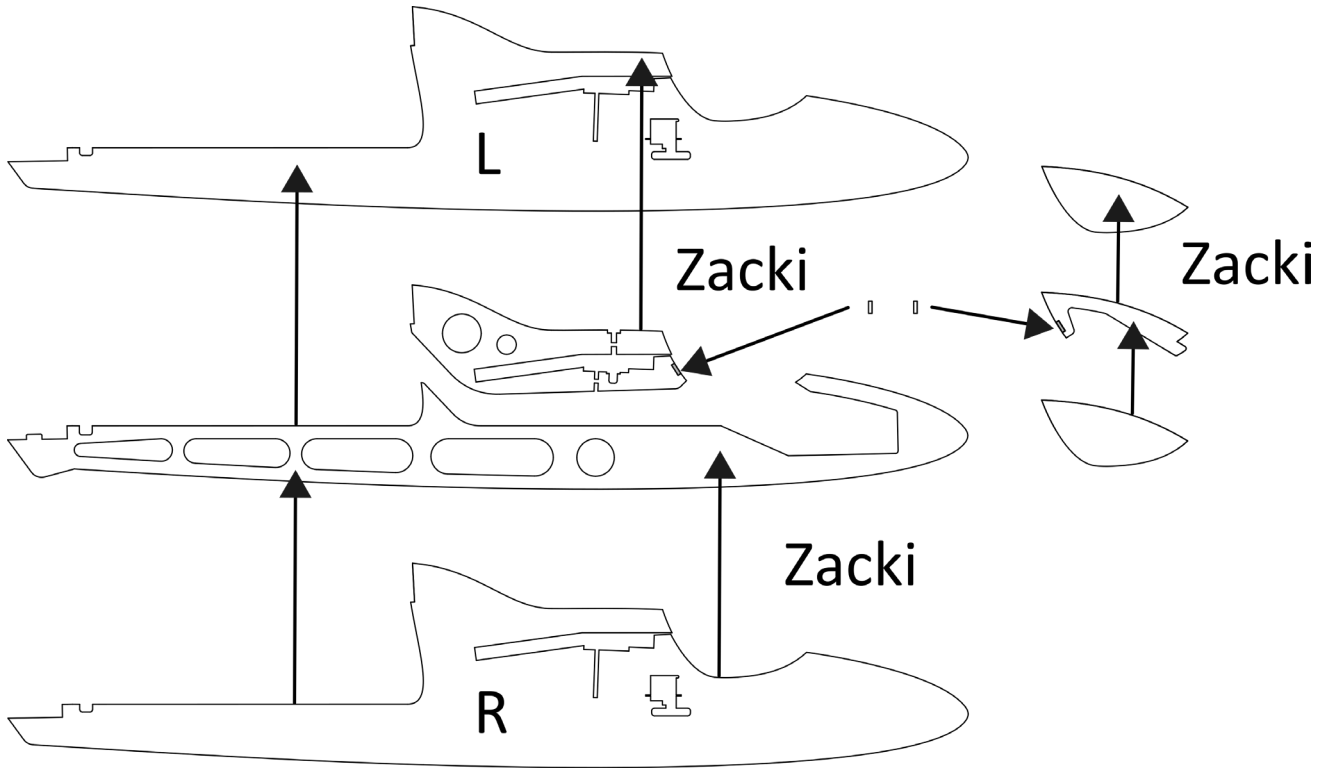
pcs.	Bezeichnung	Name	Désignation	Material	Dimensions
1	BK Funnystar Bauanleitung	Instruction Manual	Notice de montage kit Funnystar	Paper	DIN A-4
1	Rumpfseitenteil links	Fuselage Left	Partie gauche du fuselage	EPP	
1	Rumpfseitenteil rechts	Fuselage Right	Partie droite du fuselage	EPP	
1	Rumpfmittelteil oben	Fuselage Top	Partie supérieure du fuselage	EPP	
1	Rumpfmittelteil unten	Fuselage Bottom	Partie inférieure du fuselage	EPP	
1	Höhenleitwerk	Elevator	Stabilisateur	EPP	
1	Seitenleitwerk	Rudder	Dérive	EPP	
1	Tragfläche	Wing	Aile	EPP	
1	Kabinenhaubenteile	Canopy parts	Pièces de cabine	EPP	
4	Gabelkopf	Fork head	Chape	Plastik	
4	Druckstift für Gabelkopf	Clevis pin for fork head	Bouton pression pour chape	Messing/ Brass	1 x 5mm
1	Gewindehülse 0,8mm	Threaded coupler 0.8mm	Douille filetée 0,8 mm	Messing/ Brass	M2 x 14mm
2	Rohradapterstück	Tube adapter	Adaptateur tube	Plastik	2 x 5mm
2	Ruderhebel	Rudder horn	Guignol	Plastik	
2	Magnet halter	Magnet holder	Support d'aimant	Plastik	
2	Scheiben Magnet	Magnet	Aimant	Stahl / Steel	
1	Rändelschraube	knurled screw	Vis moletée	Plastik	M4 x 50mm
1	Unterlegscheibe	washer	Rondelle	Plastik	18mm
1	Einpressmutter M4	Press-in nut M4	Ecrou M4	Aluminium	M4 x10
1	Motorspant	Engine frame	Bâti moteur	Holz / Wood	
1	Flächen Aufnahme Oberteil	Wing connection top	Support d'aile supérieur	Holz / Wood	
1	Flächen Aufnahme Unterteil	Wing connection bottom	Support d'aile inférieur	Holz / Wood	
2	Rundstab	Round rod	Tige ronde	CFK	0,8x
2	Kunststoff Rohr	Plastik tube	Tube plastique	Plastik	2.0x
1	Holz 3 Kant	wood triangular bar	Barre en bois triangulaire	Holz / Wood	9x500

***Eine ausführliche, bebilderte Anleitung finden sie auf unserer Homepage unter Downloads.***

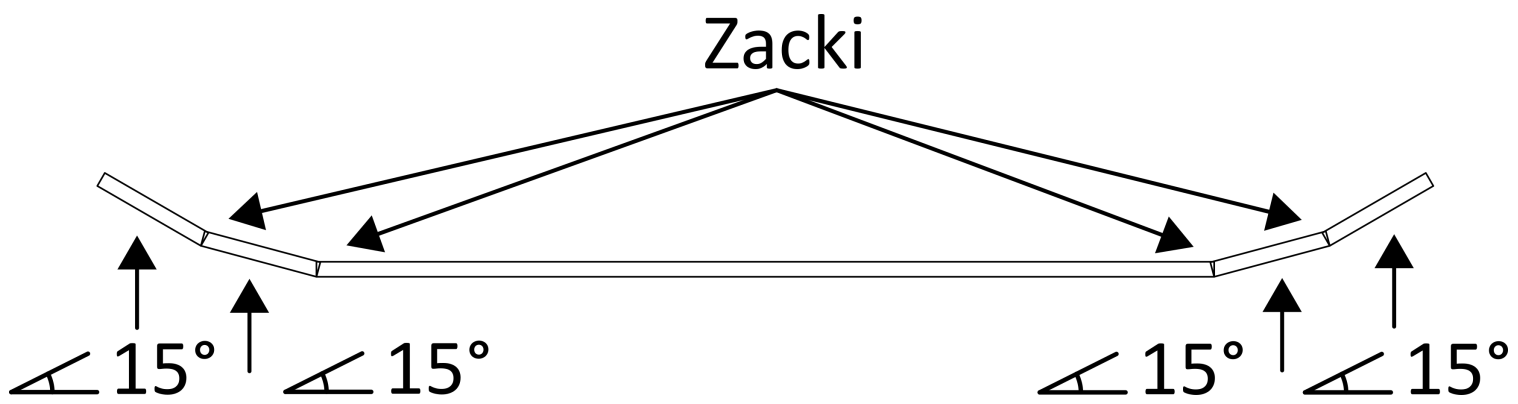
***You will find detailed, illustrated instructions on our homepage under Downloads.***

***Vous trouverez des instructions détaillées et illustrées sur notre page d'accueil sous Downloads.***

1.

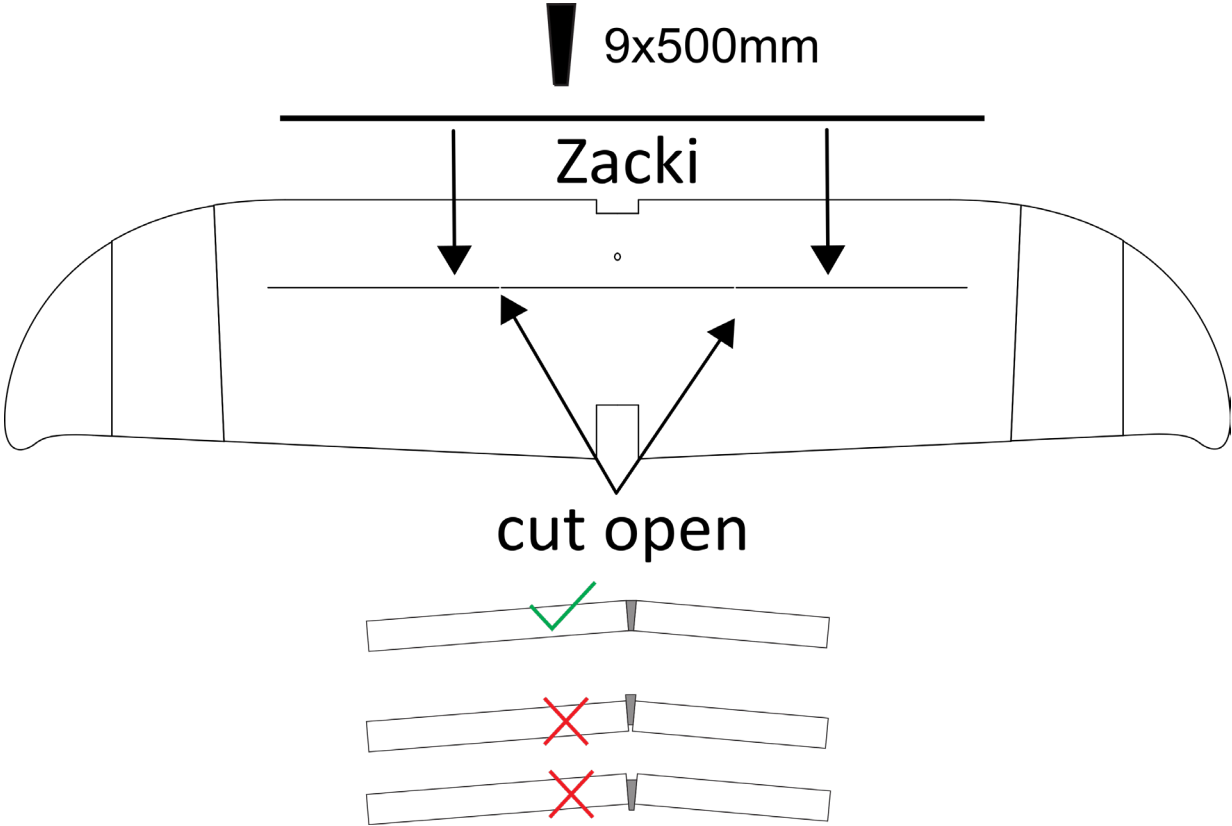


2

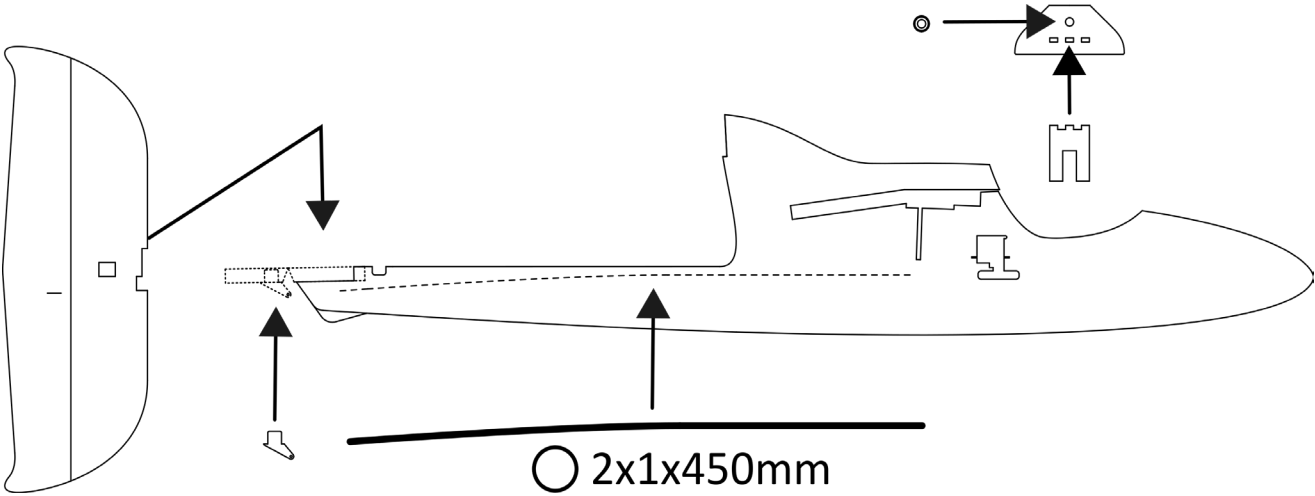


Abbildungen · Illustrations · Illustrazioni

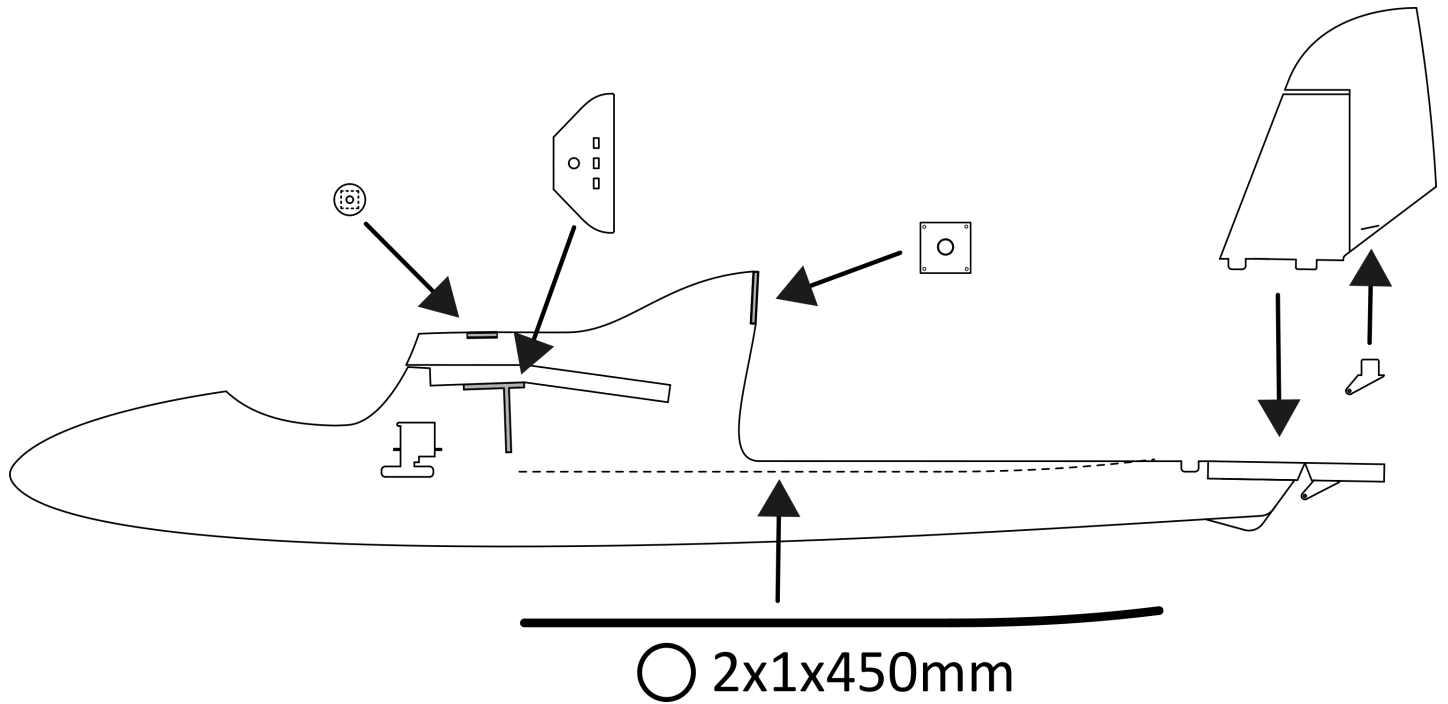
3.



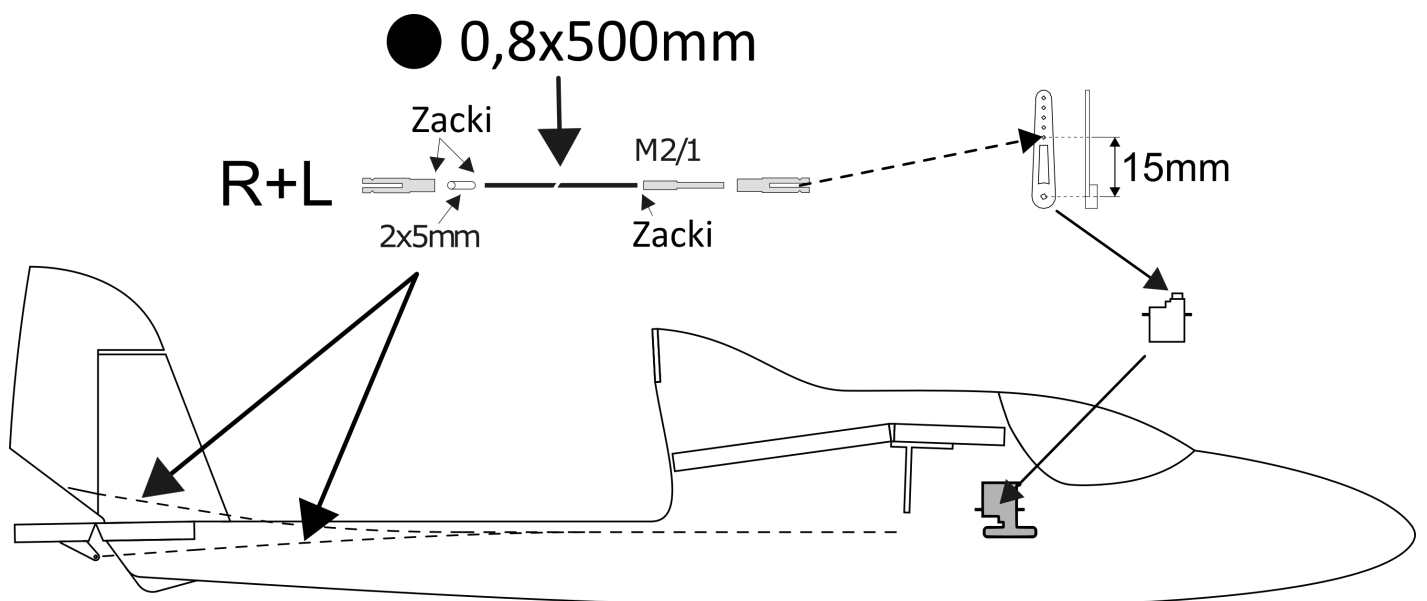
4.



5.

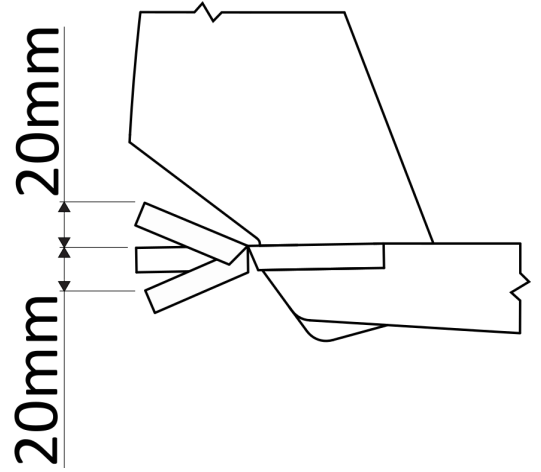
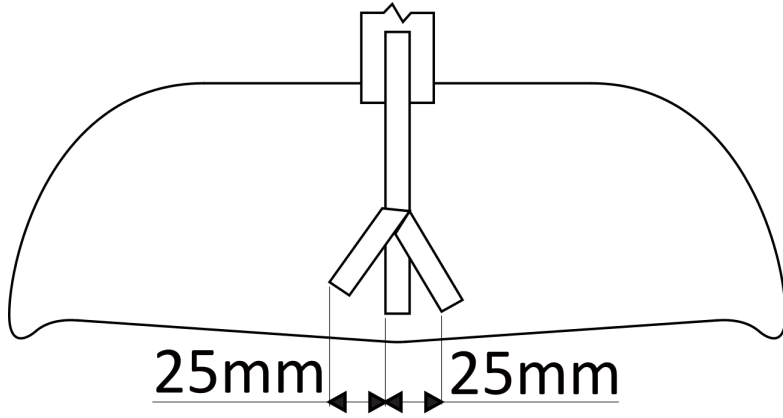


6.



Abbildungen • Illustrations • Illustrazioni

7.



8.

