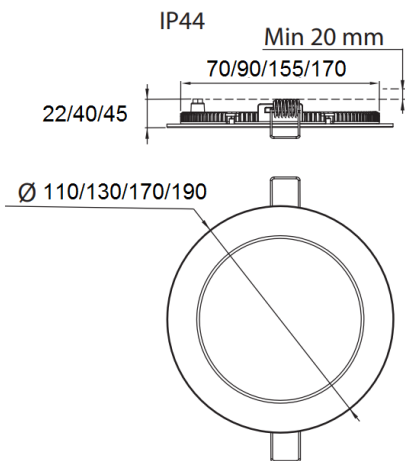


Soveltuu seuraaviin Ledtekniikka.fi valaisinmalleihin

Valaisin:	Tuotenro:
LED PANEELI 12W	105215
LED PANEELI 9W	105216
VISION 7W	105113
VISION 13W	105115
VISION 20W	105117



FI

Valaisimen saa asentaa vain sähköalan ammattilainen. Käytä ainoastaan syöttöjännitettä ja taajuutta joka on merkitty valaisimeen. Kytke virta pois päältä ennen asennusta tai huoltoa. Tämä asennusohje on säilytettävä ja sen on oltava käytössä asennuksessa ja huollossa. Muuntaja IP20 sijoitettava kuivaan tilaan.

Valaisinta ei saa asentaa suoraan eristemateriaaliin!

EN

Only a professional electrician is allowed to do the installation. Use only rated voltage and frequency as marked in the fixture. Switch off the current before installation or service. This mounting instruction must be kept available during installation, and for future maintenance. Use the driver IP20 only in dry place.

The luminaire is not suitable for covering with thermally insulated material.

SE

Vi rekommenderar att installationen görs av en behörig elektriker. Använd endast driftspänning och frekvens som är märkt på armatur. Bryt av stömmen för installation eller service. Denna monteringsanvisning bör sparas och finnas tillgänglig vid installation eller framtida service. Driver IP20 skall placeras på ett torrt ställe.

Denna armatur är inte avsedd för att täckas med värmeisolerande material.

