

VIVAX

Made for you

R+ DESIGN R32

ACP 09CH25AERI + R32

ACP 12CH35AERI + R32

ACP 18CH50AERI + R32

ACP 24CH70AERI + R32



RoHS



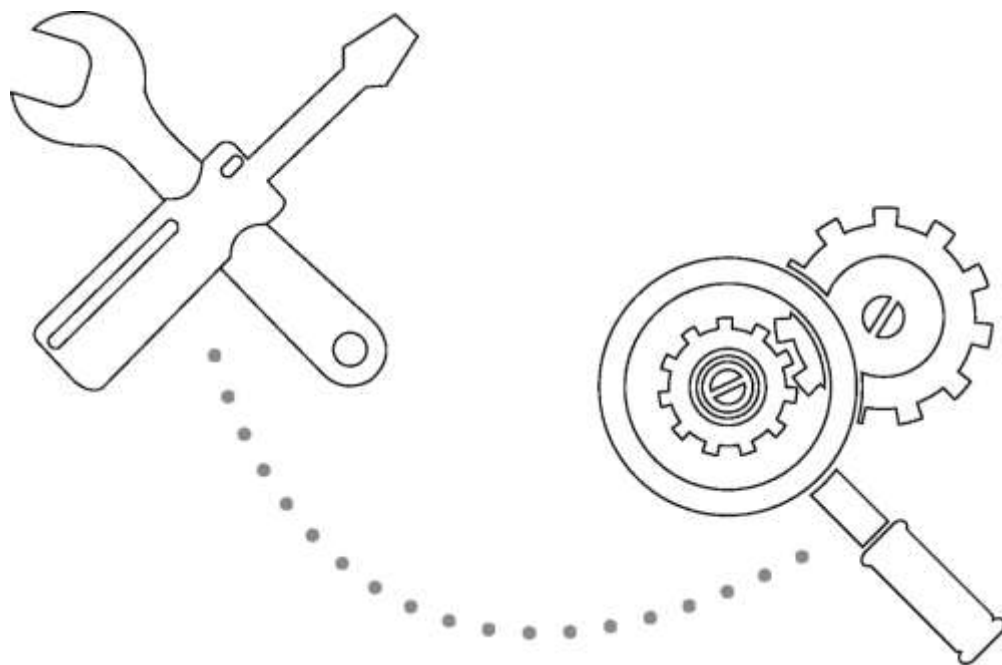
ACP 09CH25AERI + R32
ACP 12CH35AERI + R32
ACP 18CH50AERI + R32
ACP 24CH70AERI + R32

FI

Käyttöohje

Ilmalämpöpumppu





Varoitus: Tulipalon / syttyvien materiaalien vaara

VAROITUS: Huolto tulee suorittaa vain laitteen valmistajan ohjeiden mukaisesti. Muun ammattitaitoisen henkilökunnan apua tarvitsevat kunnossapito- ja korjaustyöt on toteutettava syttyvien kylmäaineiden käyttöön pätevän henkilön valvonnassa. Tarkempia tietoja on kohdassa "Asennusohje", "Huolto-ohjeet"

Turvallisuus ja varotoimet

Lue turvallisuusohjeet ennen asennusta

Virheellinen asennus ohjeiden huomiotta jättämisen seurauksena voi aiheuttaa vakavia vaurioita tai vammoja. Mahdollisten vahinkojen tai vammojen vakavuus on luokiteltu joko VAROITUS tai HUOMIO.



Tämä symboli osoittaa, että ohjeiden huomiotta jättäminen voi aiheuttaa kuoleman tai vakavan vamman.

VAROITUS



Tämä symboli osoittaa, että ohjeiden huomiotta jättäminen voi aiheuttaa kohtalaisia henkilövahinkoja tai vaurioita laitettasi tai muuta omaisuutta.

HUOMIO

VAROITUS

Tätä laitetta voivat käyttää yli 8 vuotiaat lapset ja liikuntarajoitteiset tai henkilöt joilla on alentunut henkinen kyky tai alentunut tietoisuus mikäli heitä valvotaan ja ohjeistetaan laitteen käyttöön ja turvallisuuteen liittyen. Lapset eivät saa leikkiä laitteella. Puhdistusta ja ylläpitoa ei tule antaa lasten tehtäväksi ilman valvontaa.

ASENNUSVAROITUKSET

- * Vain asianmukaiset luvat omaava asentaja saa asentaa tämän ilmalämpöpumpun. Epäasianmukainen asennus saattaa aiheuttaa vuotoja, sähköiskun tai tulipalon.
- * Tämän laitteen kaikki korjaukset, kunnossapito ja siirtäminen tulee suorittaa valtuutettu huoltoteknikko. Epäasianmukaiset korjaukset voivat johtaa vakaviin vammoihin tai tuotteen toimintahäiriöihin.

TUOTTEEN KÄYTTÖÄ KOSKEVAT VAROITUKSET

- * Jos jotain epätavallista ilmenee (kuten savun haju), sammuta laite välittömästi ja vedä pistoke pistorasiasta. ota yhteyttä valtuutettuun huoltoon.
- * **Älä** työnnä sormia, työkaluja tai muita esineitä ilmanottoaukkoon tai pistorasiaan. Tämä voi aiheuttaa vammoja, koska tuuletin voi pyöriä suurilla nopeuksilla.
- * **Älä** säilytä tai käytä syttyviä materiaaleja laitteen lähellä. Voi aiheutua tulipalo tai räjähdys.
- * **Älä** käytä laitteen lähelle syttyviä suihkeita, kuten hiuslakkaa, lakkaa tai maaleja. Tämä voi aiheuttaa tulipalon tai palamisen.
- * **Älä** käytä ilmalämpöpumppua kosteassa tilassa (esim. kylpyhuoneessa tai pesutupa). Tämä voi aiheuttaa sähköiskun ja laitteen rikkoutumisen.
- * **Älä** altista kehoa suoraan jäähdysilmaan pitkäksi aikaa.

SÄHKÖOSIIN LIITTYVÄT VAROITUKSET

- Käytä soveltuvia sähkönsyöttökomponentteja ja turvakytkintä paikallisten sähköturvallisuusmääräysten mukaisesti.
- Pidä virtapistoke puhtaana. Poista pöly tai tahrat, jotka kerääntyvät pistokkeeseen tai sen ympärille. Lika voi aiheuttaa tulipalon tai sähköiskun.
- Älä irrota laitetta vetämällä johdosta. Pidä pistoketta tukevasti ja vedä se pistorasiasta. Vetämällä suoraan johdosta voit vahingoittaa sitä, mikä voi aiheuttaa tulipalon tai sähköiskun.
- Älä käytä jatkojohtoa, pidennä virtajohtoa käsin tai kytke muita laitteita samaan pistorasiaan kuin ilmastointilaitte. Huonot sähköliitännät, heikko eristys ja riittämätön jännite voivat aiheuttaa tulipalon.

PUHDISTUS- JA HUOLTO-OHJEITA






- Sammuta laite ja vedä pistoke ennen puhdistamista. Jos näin ei tehdä, se voi aiheuttaa sähköiskun.
- Älä käytä liikaa vettä ilmalämpöpumppua puhdistaessasi.
- Älä puhdista ilmastointilaitetta tulenaroilla puhdistusaineilla. Ne voivat aiheuttaa tulipalon tai vaurioita.

VAROITUS

CAUTION

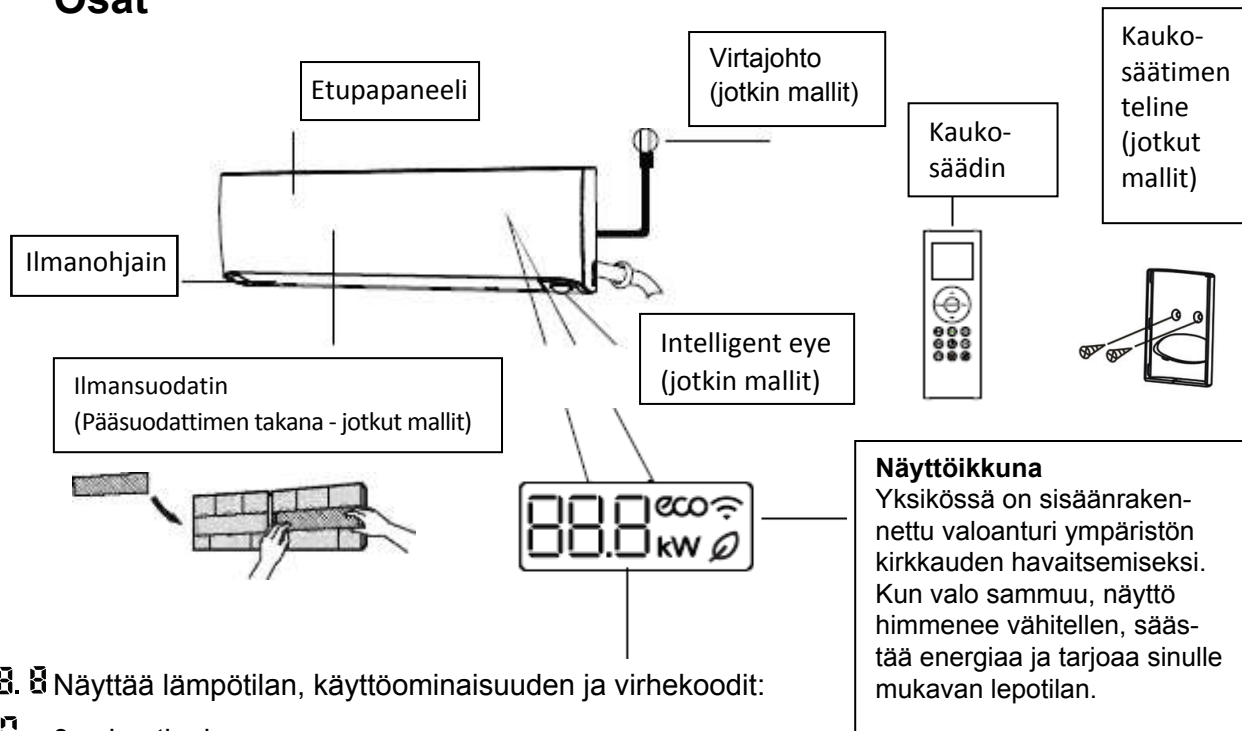
- Jos ilmalämpöpumppua käytetään yhdessä polttimien tai muiden lämmityslaitteiden kanssa, ilmanvaihto on välttämätöntä, jotta vältetään hapen puute.
- Sammuta ja irrota laite virtalähteestä, jos et aio käyttää sitä pitkään aikaan.
- Sammuta ja irrota laite virtalähteestä myrskyn ajaksi.
- Varmista, että kondenssivesi voi tyhjentyä yksikköstä.
- Älä käytä ilmastointilaitetta märillä käsillä. Tämä voi aiheuttaa sähköiskun.
- Älä käytä laitetta muuhun tarkoitukseen kuin käyttötarkoitukseensa.
- Älä kiipeä tai aseta esineitä ulkoyksikön päälle.
- Älä anna ilmastointilaitteen toimia pitkiä aikoja, kun ovet tai ikkunat ovat auki tai jos kosteus on erittäin korkea.

Explanation of symbols displayed on the indoor unit or outdoor unit:

	VAARA	Tämä symboli osoittaa, että tämä laite käyttää syttyvää kylmäainetta. Jos kylmäaine vuotaa ja altistuu ulkoiselle sytytyslähteelle, on tulipalon vaara.
	VAROITUS	Tämä symboli osoittaa, että käyttöohje on luettava huolellisesti.
	VAROITUS	Tämä symboli osoittaa, että huoltajan tulisi käsitellä laitetta asennusoppaan mukaan.
	VAROITUS	
	VAROITUS	Tämä symboli osoittaa, että tietoja on saatavilla, kuten käyttöohje tai asennusohje.

Yksikkötiedot ja -ominaisuudet

Osat



88.8 Näyttää lämpötilan, käyttöominaisuuden ja virhekoodit:

07

3 sekuntia, kun:

• **TIMER ON** (ajastin) on päällä

0F

• **FRESH** (raikastus), **SWING** (puhallus), **TURBO** (tehostus), tai **SILENCE** (hiljainen) toiminto ovat käynnissä

cF Kun anti-kylmä ilma-toiminto on päällä

dF Sulatettaessa

5C Kun yksikkö on itsepuhdistoiminnossa (jotkut yksiköt)

FP Kun 8 asteen lämmitystoiminto on kytketty päälle (jotkut yksiköt)

Näytön koodien
merkitykset

eco Kun ECO-ominaisuus on aktivoitu (jotkut yksiköt)

Wi Kun langaton ohjaustoiminto on käytössä (jotkut yksiköt)

kW Ilmaisee nykyisen käyttötehon

Manuaalinen käyttö (ilman kaukosäädintä)

Kuinka käyttää laitetta ilman kauko-ohjainta

Jos kaukosäädin ei toimi, laitetta voidaan käyttää manuaalisesti sisäyksikön MANUAL CONTROL-painikkeella. Huomaa, että käsikäyttö ei ole pitkäaikainen ratkaisu, ja että kaukosäätimen käyttöä suositellaan.

ENNEN KÄYTTÖÄ

Laitte on kytkettävä pois päältä ennen käsikäyttöä.

Laitteen käyttäminen käsin:

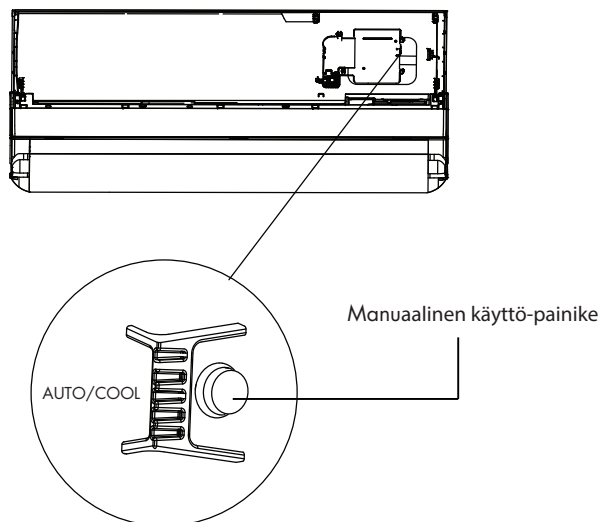
1. Nosta sisäyksikön etupaneelia kunnes se napsahtaa paikalleen.
2. Etsi MANUAL CONTROL -painike näytön oikealla puolella.
3. Paina MANUAL CONTROL-painiketta kerran aktivoiaksesi FORCED AUTO -tilan.
4. Paina MANUAL CONTROL-painiketta uudelleen aktivoiaksesi FORCED COOLING -tilan.
5. Kytke laite pois päältä painamalla MANUAL CONTROL-painiketta kolmannen kerran.
6. Sulje etupaneeli.



CAUTION

VAROITUS

Manuaalinen painike on tarkoitettu testaustarkoituksiin ja vain hätäkäyttöön. Älä käytä tätä toimintoa, ellei kaukosäädintä menetetä, ja se on ehdottoman välttämätöntä. Voit palauttaa laitteen normaaliin toimintaan kauko-ohjaimella.



Huolto ja ylläpito

Sisäyksikön puhdistus



ENNEN PUHDISTAMISTA TAI HUOLTOA

AINA ENNEN PUHDISTUSTA TAI HUOLTOA SAMMUTA LAITE JA IRROTA VIRTALÄHDE



VAROITUS

Pyyhi yksikkö puhtaaksi vain pehmeällä, kuivalla kankaalla. Jos laite on erityisen likainen, voit käyttää liinaa, joka on liotettu lämpimään veteen.

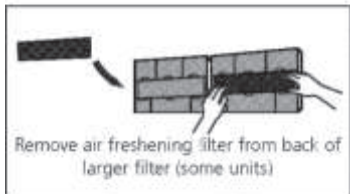
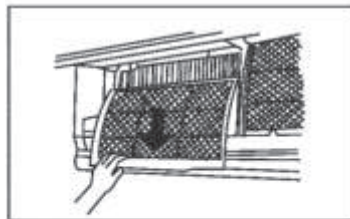
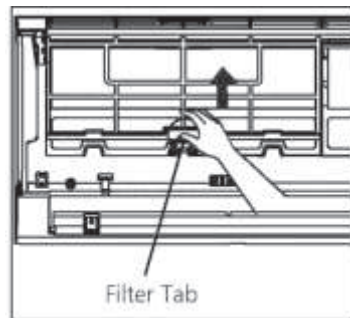
- **Älä** käytä kemikaaleja tai kemiallisesti käsiteltyjä liinoja laitteen puhdistamiseen
- **Älä** käytä bentseeniä, maalien ohennetta, kiillotusaineita tai muita liuottimia laitteen puhdistamiseen. Ne voivat aiheuttaa muovipinnan halkeilua tai muodonmuutosta.
- **Älä** käytä etupaneelin puhdistamiseen vettä, joka on kuumempi kuin 40 ° C (104 ° F). Tämä saattaa aiheuttaa paneelin heikentymisen tai värjäytymisen.

Ilmansuodattimen puhdistaminen

Tukkeutunut suodatin voi vähentää laitteen jäähdytystehoa ja voi myös olla haitaksi terveydellesi. Puhdista suodatin kerran kahdessa viikossa.

1. Nosta sisäyksikön etupaneelia.
2. Paina ensin suodattimen päällä olevaa kielekettä löytääksesi soljen, nosta sitä ylöspäin ja vedä kohti itseäsi.
3. Vedä suodatin ulos.
4. Jos suodattimessa on pienempi suodatin, irrota se suuremmasta suodattimesta. Puhdista tämä ilmansuodatin imurilla.

5. Puhdista ilmansuodatin lämpimällä saippuavedellä.
6. Huuhtelee suodatin puhtaalla vedellä ja ravista liika vesi pois.
7. Anna suodattimen kuivua varjoisassa paikassa.
8. Aseta suodattimet niiden kuivuttua takaisin paikalleen.
9. Sulje sisäyksikön etupaneeli.



VAROITUS

Älä koske ilmansuodattimeen (Plasma) vähintään 10 minuuttiin laitteen sammuttamisen jälkeen.



VAROITUS

- Ennen suodattimen tai puhdistuksen vaihtamista, sammuta laite ja irrota virtälähde.
- Irrota suodatin, älä kosketa laitteen metallisia osia. Terävät metalliset reunat ja voivat viiltää.
- Älä käytä vettä sisäyksikön sisäosan puhdistamiseen. Tämä voi tuhota eristyksen ja aiheuttaa sähköiskun.
- Älä altista suodatinta suoralle auringonvalolle kuivauksen aikana. Suodatin voi kutistua.

Ilmansuodattimen muistutukset (valinnainen)

Ilmansuodattimen puhdistusmuistutus

240 käyttötunnin jälkeen sisäyksikön näyttöikkuna vilkkuu "CL". Tämä on muistutus puhdistaa suodatin. 15 sekunnin kuluttua laite palaa edelliseen näyttöön.

Voit nollata muistutuksen painamalla kaukosäätimen LED-painiketta 4 kertaa tai painamalla MANUAL CONTROL-painiketta kolme kertaa. Jos et nollaa muistutusta, "CL" -merkkivalo vilkkuu uudelleen, kun käynnistät laitteen uudelleen.

Ilmansuodattimen vaihtoilmoitus

2880 käyttötunnin jälkeen sisäyksikön näyttöikkuna vilkkuu "nF". Tämä muistuttaa vaihtamaan suodattimen. 15 sekunnin kuluttua laite palaa edelliseen näyttöön.

Voit nollata muistutuksen painamalla kaukosäätimen LED-painiketta 4 kertaa tai painamalla MANUAL CONTROL-painiketta kolme kertaa. Jos et nollaa muistutusta, "nF" -merkkivalo vilkkuu uudelleen, kun käynnistät laitteen uudelleen.

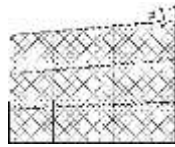
VAROITUS

Ulkoyksikön huollon ja puhdistuksen tulisi suorittaa valtuutettu jälleenmyyjä tai valtuutettu palveluntarjoaja.

Jokainen yksikön korjaus on tehtävä valtuutetulla jälleenmyyjällä tai valtuutetulla palveluntarjoajalla.

Huolto - Kun pitkään pois käytöstä

Jos et aio käyttää ilmalämpöpumppua pitkään aikaan, toimi seuraavasti:



Puhdista kaikki suodattimet



Käytä puhallustoimintoa kunnes laite on täysin kuiva



Sammuta laite ja irrota virtälähde



Poista paristot kaukosäätimestä

Huolto - Kausitarkastus

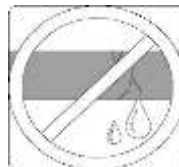
Kun laitetta ei ole käytetty pitkään aikaan, tai kausittainen tarkastus



Tarkista johtojen kunto



Puhdista kaikki suodattimet



Tarkista onko vuotoja



Vaihda paristot



Varmista että sisä- ja ulkoyksiköiden ilmavirtauksen tiellä ei ole esteitä



KAUKOSÄÄTIMEN OHJEKIRJA

Paljon kiitoksia ilmalämpöpumpun ostamisesta. Lue tämä omistajan käsikirja huolellisesti ennen laitteen käyttöä. Muista tallentaa tämä käsikirja myöhempää käyttöä varten.

Pidätämme oikeudet muutoksiin. Kysy tarvittaessa neuvoa myyjältä tai valmistajalta.

HUOM: KAUKOSÄÄTIMEN TODELLINEN ULKONÄKÖ VOI POIKETA OHJEEN KUVASTA.

KAUKOSÄÄTIMEN KÄYTTÖ

ERITYISTÄ:

- Yksikön painikkeiden mallit voivat poiketa hieman esitetystä esimerkistä.
- Jos sisäyksikössä ei ole erityistä toimintoa, kauko-ohjaimen painikkeella ei ole vaikutusta.

PARISTOJEN ASETTAMINEN JA VAIHTO

Ilmalämpöpumppusi kaukosäätimeen kuuluu kaksi AAA-paristoa. Aseta paristot kauko-ohjaimen ennen käyttöä:

1. Irrota kaukosäätimen takakansi.
2. Aseta paristot paikalleen ja kiinnitä paristot paristojen (+) ja (-) päiden mukaan kotelon sisällä olevien symbolien mukaan.
3. Aseta kaukosäätimen takakansi paikalleen.

KAUKOSÄÄTIMEN ASENTAMINEN

Kauko-ohjain voidaan kiinnittää seinään tai telineeseen kauko-ohjaimen pidikkeellä (lisävaruste, jota ei ole toimitettu laitteen mukana).

1. Ennen kuin asennat kaukosäätimen, tarkista, että ilmastointilaitte vastaanottaa signaalit oikein.
2. Asenna pidike kahdella ruuvilla.
3. Aseta kauko-ohjain pidikkeeseen.

PARISTOISTA:

Optimaalisen toiminnan takaamiseksi:

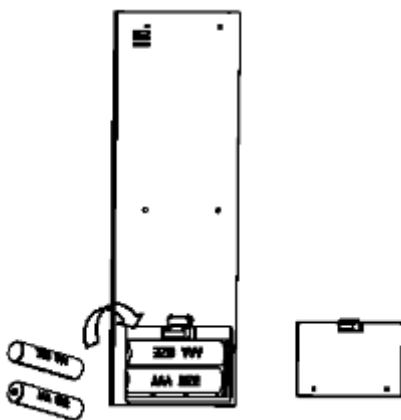
- Älä sekoita vanhoja ja uusia paristoja tai erilaisia paristoja.
- Älä jätä akkuja kaukosäätimeen, jos et aio käyttää laitetta yli kahden kuukauden aikana.

PARISTOJEN LOPPUSIJOITUS

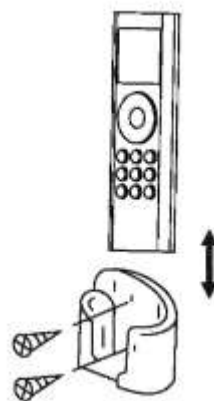
Älä hävitä paristoja lajittelemattomana yhdyskuntajätteenä. Katso paikallisia lakeja paristojen asianmukaisesta hävittämisestä.

VINKKEJÄ KAUKO-OHJAIMEN KÄYTTÖÖN

- Kauko-ohjainta on käytettävä 8 metrin etäisyydellä laitteesta.
- Laite piippaa, kun signaalia vastaanotetaan.
- Verhot, muut materiaalit ja suora auringonvalo voivat häiritä infrapunasignaalin vastaanottoa.
- Poista paristot, jos kauko-ohjainta ei käytetä yli 2 kuukauden aikana.

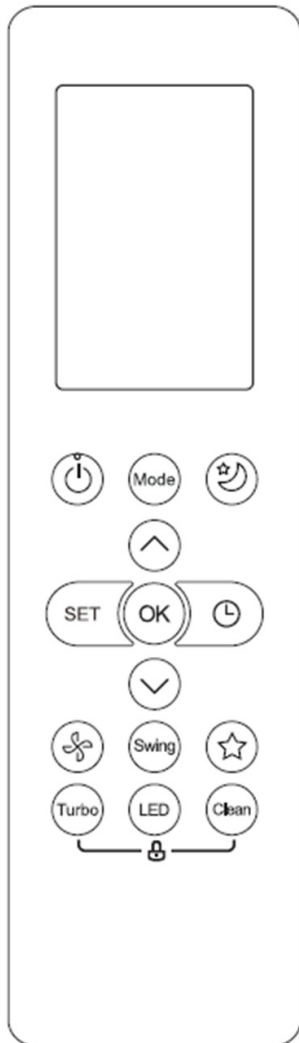


Irrota kaukosäätimen takakansiasentaaksesi paristot.



Aseta kauko-ohjain pidikkeeseen.

KAUKO-OHJAIMEN TEKNISET TIEDOT	
Malli	RG10B1(E)/BGEF
Nimellisjännite	Paristot 3.0V(Dry batteries R03/LR03 2)
Signaalin vastaanottoalue	8 m
Ympäristö	-5°C - 60 °C (23°F~140°F)



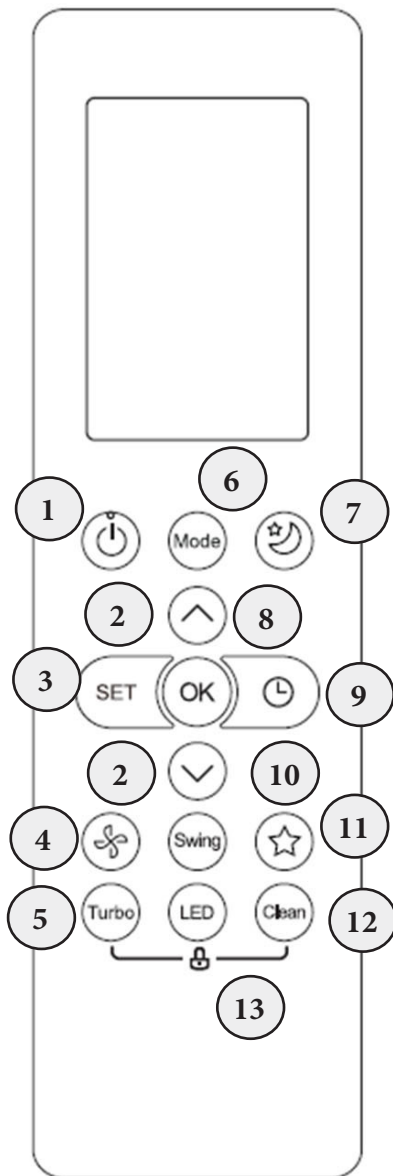
Suorituskykyominaisuus

1. Käyttötapa: AUTO, COOL, DRY, LÄMMITYS ja PUHALLUS.
2. Ajastinasetustoiminto 24 tunnissa.
3. Sisätilan lämpötila -alue: 17 ° C - 30 ° C.
4. LCD -näytön kaikki toiminnot

HUOM:

- Painikkeiden ulkoasu voi poiketa hieman todellisesta ostamastasi mallista riippuen.
- Sisäyksikkö suorittaa kaikki kuvatut toiminnot.
- Jos sisäyksikössä ei ole tätä ominaisuutta, vastaavaa toimintoa ei tapahdu, kun painat kauko-ohjaimen vastaavaa painiketta

Toimintopainikkeet



VINKKI:

Käytä kovimmilla pakka-
silla puhallusta
AUTO - asetuksella, jotta
lämpöpumppu voi antaa
tehokkaimmin lämpöä.


1. ON/OFF -painike



Toiminta alkaa, kun tätä painiketta painetaan, ja loppuu, kun tätä painiketta painetaan uudelleen.

2. LÄMPÖTILA ↓ / ↑ -painike

Lisää lämpötilaa 1°C: n välein. Max. lämpötila on 30°C.

3. SET -painike

Selaa toimintoja seuraavasti: Follow Me () → AP -tila

() → Seuraa minua ().

Valittu symboli vilkkuu näytössä, vahvista painamalla OK -painiketta.

4. FAN / PUHALLUSNOPEUS

Valitse tuulettimen nopeudet seuraavassa järjestyksessä:

→ AUTO → LOW → MED → HIGH →

5. TURBO -painike

Antaa laitteen saavuttaa esiasetetun lämpötilan mahdollisimman lyhyessä ajassa.

6. MODE -painike

Aina kun painiketta painetaan, toimintatila valitaan seuraavassa järjestyksessä:

→ AUTO → COOL → DRY → HEAT → FAN →

Huomautus: Vain jäähdytykseen tarkoitettu laite ei tue HEAT (lämmitys) -tilaa.

7. SLEEP -painike

Säästää energiaa unen aikana.

8. OK -painike

Käytetään valittujen toimintojen vahvistamiseen.

9. AJASTIN -painike

Aseta ajastin kytkemään laite päälle tai pois päältä.

10. FRESH -painike

Käytetään Fresh -toiminnon käynnistämiseen/pysäyttämiseen.

11. SWING -painike

Käynnistää ja pysäyttää säleikön vaakasuoran liikkeen.

12. CLEAN -painike

Käytetään itsepuhdistustoiminnon käynnistämiseen/pysäyttämiseen.

13. LED -painike

Kytkee sisäyksikön LED -näytön ja laitteen äänimerkin päälle ja pois (mallikohtainen), mikä luo mukavan ja hiljaisen ympäristön.

Kaukosäätimen näyttö



1

1. ominaisuudet vasemmalta oikealle:

.1. FRESH, 2. SLEEP, 3. FOLLOW ME Seuraa minua -ominaisuuden näyttö, WIFI Langattoman ohjauksen näyttö, VIRTAKulun heikon varaustunnuksen näyttö (jos vilkkuu)

2

2. Tilanäyttö Näyttää nykyisen toimintatilan.

Sisältää AUTO, COOL, DRY, HEAT, FAN ja jälleen AUTO.

3

3. ECO -näyttö näkyy, kun ECO -toiminto on aktivoitu

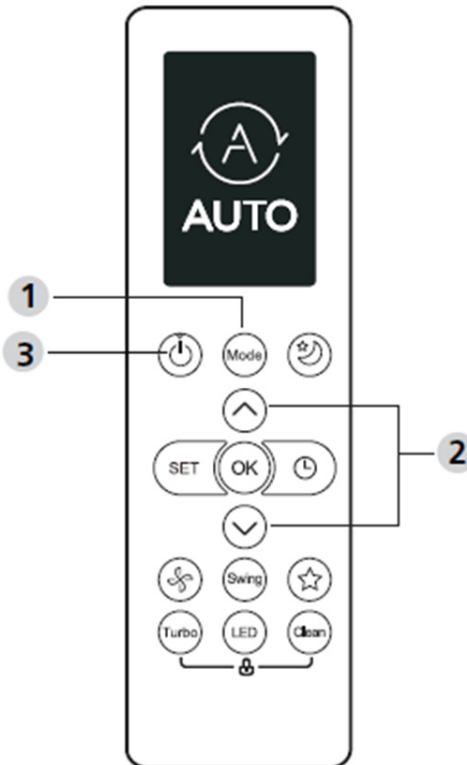
4. LUKITUS -näyttö näkyy, kun LUKITUS -toiminto on aktivoitu.

4

5. Lähetysten merkkivalo / Ajastimen päälle / pois -ilmais, Signaali: Tämä lähetysten merkkivalo syttyy, kun kauko-ohjain lähettää signaaleja sisäyksikköön., Ajastin päällä/ pois: Tämä ajastimen merkkivalo syttyy, kun Time ris kytketään päälle tai pois päältä.

6. Lämpötilan/ajastimen/tuulettimen nopeuden näyttö Näyttää oletusasetuksen lämpötilan tai tuulettimen nopeuden tai ajastinasetuksen käytettäessä AJASTIN ON/OFF -toimintoja. Näyttää lämpötila -asetuksen (17 °C - 30 °C). Kun asetat toimintatilaksi TUULETIN, lämpötila -asetusta ei näytetä. Ja jos olet AJASTIN -tilassa, näyttää AJASTIMEN ON- ja OFF -asetukset.

7. Puhallinnopeuden näyttö Näyttää valitun tuulettimen nopeuden: Matala/ Keskitaso/ Korkea tai Automaattinen. HUOMAUTUS: Tätä tuulettimen nopeutta ei voi säätää AUTO- tai DRY -tilassa.



PAINIKKEIDEN KÄYTTÖ

Kuinka käyttää painikkeita?

Automaattinen toiminta: Varmista, että virta on kytketty. Sisäyksikön näyttöpaneelin OPERATION -merkkivalo alkaa vilkkua.

AUTO: AUTO -tilassa laite valitsee automaattisesti JÄÄHDYTYKSEN-, TUULETIN- tai LÄMMITYS -toiminnon asetetun lämpötilan perusteella.

1. Valitse MODE -painikkeella Auto.

2. Aseta haluttu lämpötila painamalla ↓/↑ -painiketta.

Lämpötila voidaan asettaa välille 17 °C - 30 °C 1 °C: n välein.

3. Käynnistä ilmastointilaitte painamalla ON/OFF -painiketta.

MERKINTÄ

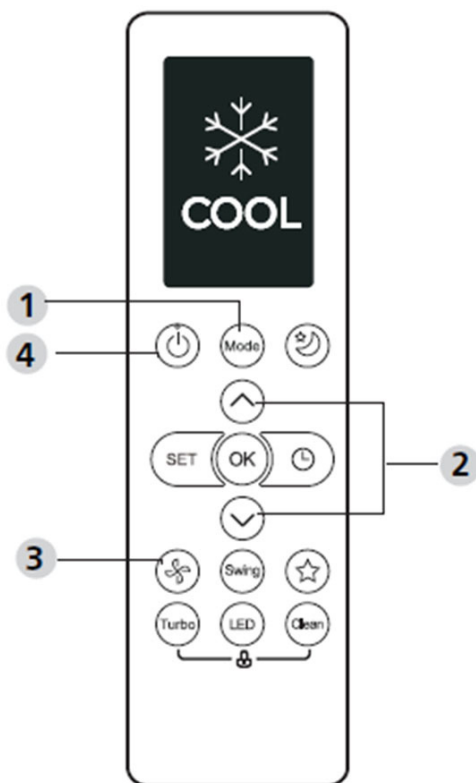
1. Automaattitilassa laite voi loogisesti valita jäähdytyksen, puhalluksen ja lämmityksen tilan tunnistamalla todellisen ympäristön lämpötilan ja kaukosäätimen asetuslämpötilan välisen eron.

2. Automaattitilassa et voi vaihtaa tuulettimen nopeutta.

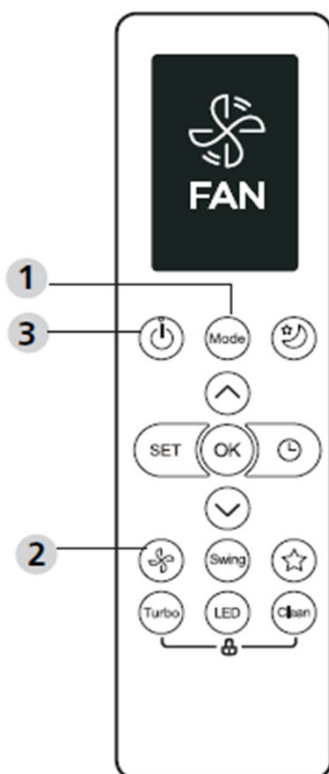
Sitä on jo hallittu automaattisesti.

3. Jos automaattitila ei ole mukava, voit valita haluamasi tilan manuaalisesti.

JÄÄHDYTYS / LÄMMITYS / PUHALLUS



1. Valitse MODE -painikkeella COOL, HEAT (vain jäähdytys- ja lämmitysmallit) tai FAN -tila.
 2. Paina YLÖS/ALAS -painikkeita asettaaksesi halutun lämpötilan. Lämpötila voidaan asettaa välille 17 ° C - 30 ° C 1 ° C: n välein.
 3. Paina FAN-painiketta valitaksesi tuulettimen nopeuden neljässä vaiheessa- Auto, Low, Mid tai High.
 4. Käynnistä ilmastointilaite painamalla ON/OFF -painiketta.
- HUOMAUTUS FAN -tilassa asetuslämpötila ei näy kaukosäätimessä, etkä myöskään voi hallita huonelämpötilaa. Tässä tapauksessa vain vaihe 1, 3 ja 4 voidaan suorittaa. Ilmankuivaustoiminto



1. Valitse KUIVAUS -tila painamalla MODE -painiketta.
 2. Paina YLÖS/ALAS -painikkeita asettaaksesi halutun lämpötilan. Lämpötila voidaan asettaa välille 17 ° C - 30 ° C 1 ° C: n välein.
 3. Käynnistä ilmastointilaite painamalla ON/OFF -painiketta.
- HUOMAA Ilmankuivaustilassa et voi muuttaa puhaltimen nopeutta. Sitä on jo hallittu automaattisesti.
- Ilmavirran suunnan säätö (lisävaruste)
1. Kun painat SWING UP/DOWN -painiketta, vaakasäleikkö muuttuu 6 asteen kulmassa jokaista painallusta kohden. Jos painat yli 2 sekuntia, säleikkö kääntyy automaattisesti ylös ja alas.

AJASTINTOIMINTO

Paina TIMER ON -painiketta asettaaksesi laitteen automaattisen käynnistymisajan. Paina TIMER OFF -painiketta asettaaksesi laitteen automaattisen sammutusajan. Ajastimen kytkeminen päälle:

1. Paina TIMER ON -painiketta.

2. Paina Temp. ylös- tai alas -näppäintä useita kertoja asettaaksesi halutun ajan, jolloin laite käynnistyy.

HUOMAUTUS: Jos haluat asettaa 2,5 tunnin ajastimen, paina 5 kertaa asettaaksesi sen (5 x 0,5 h).

3. Osoita kaukosäätimellä yksikköön ja odota 1 sekunti, TIMER ON aktivoituu. Ajastimen sammuttaminen:

1. Aloita OFF -jakso painamalla TIMER -painiketta.

2. Paina Temp. ylös- tai alas -painiketta useita kertoja asettaaksesi halutun ajan sammuttaaksesi laitteen.

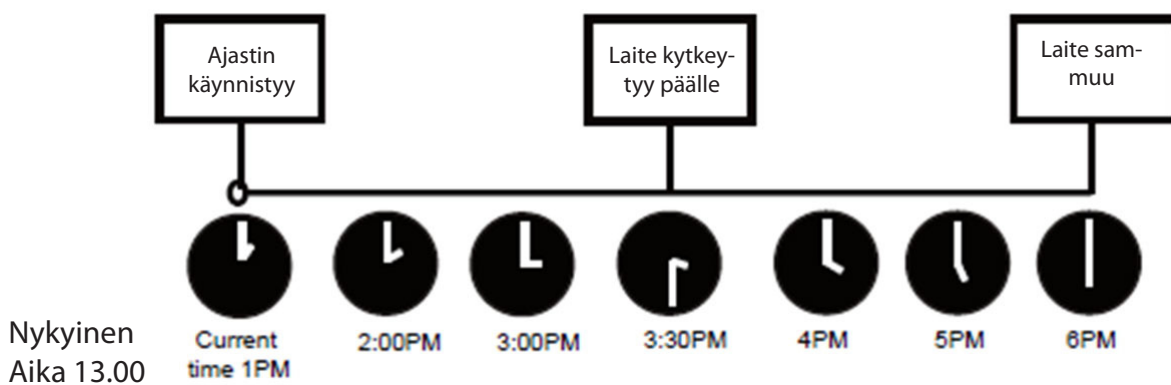
HUOMAUTUS: Jos haluat kytkeä ajastimen pois päältä 5 tunnissa, paina 10 kertaa asettaaksesi sen (10 x 0,5 h).

3. Osoita kaukosäädin yksikköön ja odota 1 sekunti, AJASTIN OFF aktivoituu.

HUOMAUTUS: Kun asetat AJASTIN PÄÄLLE tai AJASTIN POIS, aika kasvaa 30 minuutin välein jokaisella painalluksella, jopa 10 tuntiin. 10 tunnin ja jopa 24 tunnin kuluttua se kasvaa 1 tunnin välein. (Esimerkiksi paina 5 kertaa saadaksesi 2,5 h ja paina 10 kertaa saadaksesi 5 h.) Ajastin palautuu arvoon 0,0 24 tunnin kuluttua.

Peruuta jompikumpi toiminto asettamalla sen ajastimeksi 0,0h.

Esimerkki ajastimen asetuksesta Esimerkki: Jos nykyinen ajastin on klo 13.00, ajastin asetetaan edellä kuvatulla tavalla, laite käynnistyy 2,5 tuntia myöhemmin (15:30) ja sammuu klo 18:00.



LISÄTOIMINNOT

SWING -TOIMINTO Paina Swing -painiketta. Vaakasäleikkö kääntyy ylös ja alas automaattisesti, kun painat kääntöpainiketta. Lopeta painamalla uudelleen.

LED-näyttö: Paina LED -painiketta. Paina tätä painiketta kytkeäksesi sisäyksikön näytön päälle ja pois päältä.

HILJAISUUS -TOIMINTO

Pidä tuuletinpainiketta painettuna yli 2 sekuntia aktivoiaksesi/poistaaksesi äänettömyystoiminnon käytöstä. Kompressorin matalataajuisen toiminnan vuoksi se voi johtaa riittämättömään jäähdytys- ja lämmitystehoon. Paina ON/OFF, Mode, Sleep, Turbo tai Clean -painiketta käytön aikana, jolloin hiljaisuus poistuu käytöstä.

LUKITUSTOIMINTO

Paina Clean -painiketta ja Turbo -painiketta samanaikaisesti yli 5 sekuntia aktivoiaksesi lukitustoiminnon. Kaikki painikkeet eivät vastaa, paitsi jos painat näitä kahta painiketta uudelleen kahden sekunnin ajan lukituksen poistamiseksi käytöstä.

8°C YLLÄPITOTOIMINTO

Lämmitystilassa, alin mahdollinen lämmitys 17 °C, lisäksi kaksi nopeaa klikkausta alaspäin osoittavasta nuolesta kaukosäätimessä. Tällöin laite menee ylläpitolämmitystilaan ja sisäyksikön näytössä näkyy FP

PUHDISTUSTOIMINTO

Paina Puhdista -painiketta. Ilmassa olevia bakteereja voi kasvaa kosteudessa, joka tiivistyy laitteen lämmönvaihtimen ympärille. Säännöllisellä käytöllä suurin osa tästä kosteudesta haihtuu laitteesta.

Painamalla CLEAN -painiketta laite puhdistaa itsensä automaattisesti. Puhdistuksen jälkeen laite sammuu automaattisesti. CLEAN-painikkeen painaminen syklin puolivälissä peruuttaa toiminnon ja sammuttaa laitteen. Voit käyttää CLEANia niin usein kuin haluat.

Huomautus: Voit aktivoida tämän toiminnon vain COOL- tai DRY -tilassa.

TURBO -TOIMINTO

Paina TURBO -painiketta. Kun valitset Turbo -toiminnon COOL/ HEAT -tilassa, laite puhaltaa viileää ilmaa voimakkaimmalla tuulen asetuksella aloittaakseen jäähdytys-/ lämmitysprosessin.

SET -toiminto Siirry toimintoasetukseen painamalla SET -painiketta ja valitse sitten haluamasi toiminto painamalla SET -painiketta tai TEMP ↓ tai TEMP ↑ -painiketta.

Valittu symboli vilkkuu näyttöalueella, vahvista painamalla OK -painiketta.

Voit peruuttaa valitun toiminnon suorittamalla samat toimenpiteet kuin yllä.

Selaa toimintoja painamalla SET -painiketta seuraavasti:

FRESH → SLEEP* → FOLLOW ME → AP -tila

*: Jos kauko -ohjaimessasi on Fresh and Sleep -painike, et voi käyttää Fresh- ja Sleep -toimintoa SET -painikkeella.

FRESH -TOIMINTO Kun FRESH -toiminto käynnistetään, ionigeneraattori saa virtaa ja auttaa puhdistamaan huoneen ilmaa.

LEPOTILA SLEEP -toimintoa käytetään energiankulutuksen vähentämiseen nukkuessasi (ja et tarvitse samoja lämpötila -asetuksia pysyäksesi mukavana).

AP -TOIMINTO Määritä langaton verkko valitsemalla AP -tila. Joillakin laitteilla se ei toimi painamalla SET -painiketta. Siirry AP -tilaan painamalla LED -painiketta jatkuvasti seitsemän kertaa 10 sekunnin aikana.

Seuraa minua -toiminto

FOLLOW ME -toiminnon avulla kauko -ohjain voi mitata lämpötilan nykyisessä paikassaan ja lähettää tämän signaalin ilmastointilaitteelle kolmen minuutin välein. AUTO-, COOL- tai HEAT -tiloja käytettäessä ympäristön lämpötilan mittaaminen kauko -ohjaimesta (eikä sisäyksiköstä) mahdollistaa sen, että ilmastointilaitte optimoi ympärilläsi olevan lämpötilan ja takaa maksimaalisen mukavuuden.

HUOMAUTUS: Paina ja pidä Turbo -painiketta painettuna seitsemän sekuntia aloittaaksesi/pysäyttääksesi Follow Me -toiminnon muistitoiminnon.

Ongelmien kartoittaminen



TURVALLISUUSVAROTOIMET

Jos jokin seuraavista ehdoista tapahtuu, sammuta laite välittömästi.

- Virtajohto on vaurioitunut tai epätavallisen lämmin
- Haistat palaneen hajua
- Laite pitää voimakasta tai epänormaalia ääntä
- Sulake palaa tai katkaisija usein laukeaa
- Laitteesta tai laitteeseen joutuu vettä tai esineitä

ÄLÄ KORJAA ILMALÄMPÖPUMPPUA ITSE. VIRHEELLINEN KORJAAMINEN VOI AIHEUTTAA TULIPALON TAI SÄHKÖISKUN. ANNA KORJAUSTYÖT VALTUUTETUN HUOLTOKORJAAMON TEHTÄVÄKSI.

Yleisiä oireita

Seuraavat ongelmat eivät ole häiriöitä, ja useimmissa tilanteissa ei tarvita korjauksia.

Oire	Mahdolliset syyt
Laite ei kytkeydy päälle, kun painat ON / OFF-painiketta	Yksikössä on 3 minuutin suojausominaisuus, joka estää laitteen ylikuormitusta. Laitetta ei voi käynnistää uudelleen kolmen minuutin kuluessa siitä, kun se on sammutettu.
Laite vaihtaa COOL / HEAT-tilasta FAN-tilaan	Laite voi muuttaa asetustaan estääkseen huurun muodostumisen yksikössä. Kun lämpötila nousee, laite alkaa toimia aiemmin valitussa tilassa.
	Asetettu lämpötila on saavutettu, jolloin yksikkö sammuu kompressorin. Laite jatkaa toimintaansa, kun lämpötila vaihtelee.
Sisäyksiköstä tulee sumua	Kosteissa tiloissa huoneilman ja ilmastoidun ilman välinen suuri lämpötilaero voi aiheuttaa valkoisen sumun.
Sekä sisä- että ulkoyksiköt tuottavat sumua	Kun laite käynnistyy uudelleen HEAT-tilassa sulatuksen jälkeen, voi syntyä sumua johtuen sulatuksen aiheuttamasta kosteudesta.

Oire	Mahdolliset syyt
Sisäyksikkö pitää ääntä	Häiriöilman ääni voi ilmetä, kun lamelli palauttaa asentonsa.
	Vikinää saattaa ilmetä kun laite on käynnissä HEAT-tilassa laitteen muoviosien laajentamisen ja supistumisen vuoksi.
Sekä sisäyksikkö että ulkoyksikkö pitävät ääntä	Hiljainen äänimerkki käytön aikana: Tämä on normaalia, ja se johtuu kylmäaineesta, joka kulkee sekä sisä- että ulkoyksiköiden läpi.
	Hiljainen ääni, kun järjestelmä käynnistyy, on juuri pysähtynyt tai sulatetaan: Tämä kohina on normaalia ja johtuu kylmäaineen kaasun pysähtymisestä tai muutoksen suunnasta.
	Kitisevä ääni: Normaali lämpötilan muutosten aiheuttama kun muovi- ja metalliosat laajenevat ja kutistuvat käytön aikana.
Ulkoyksikkö pitää ääntä	Laite tuottaa erilaisia ääniä kunkin toimintatilan perusteella.
Joko sisä- tai ulkoyksiköstä tulee pölyä	Laite voi kerätä pölyä pitkän käyttämättömyyden aikana, ja se pölyyää laitteen ollessa päällä. Tätä voidaan lieventää peittämällä yksikkö pitkien toimitusjaksojen aikana.
Laite haisee	Laite voi absorboida hajuja ympäristöstä (kuten kalusteista, ruoanlaitosta, savukkeet jne.), jotka tulevat toimimaan aikana.
	Yksikön suodattimet ovat homeessa ja ne on puhdistettava.
Ulkoyksikön puhallin ei toimi	Puhallinnopeutta säädetään käytön aikana optimoimalla tuotteen toimintaa.
Toiminto on epävakaata, arvaamaton tai yksikkö ei reagoi	Matkapuhelinverkon ja etävahvistimen häiriöt voivat aiheuttaa yksikön toimintahäiriön. Tässä tapauksessa kokeile seuraavaa: <ul style="list-style-type: none"> • Katkaise virta ja kytke sitten uudelleen. • Käynnistä uudelleen painamalla kauko-ohjaimen painiketta ON / OFF.

HUOMAUTUS: Jos ongelma jatkuu, ota yhteys paikalliseen jälleenmyyjään tai lähimpään asiakaspalveluun. Anna heille yksityiskohtainen kuvaus yksikön toimintahäiriöstä sekä mallinumero.

Ongelmien kartoittaminen

Kun ongelmia ilmenee, tarkista seuraavat seikat ennen kuin otat yhteyttä korjaamoon.

Ongelma	Mahdolliset syyt	Ratkaisu
Huono jäähdytysteho	Lämpötilan asetus voi olla korkeampi kuin huoneenlämpö	Laske lämpötilan säätöä
	Sisä- tai ulkoyksikön lämmönvaihdin on likainen	Puhdista lämmönvaihdin
	Ilmansuodatin on likainen	Poista suodatin ja puhdista se ohjeiden mukaan
	Laitteen ilmanottoaukko tai -lähtö on tukossa	Katkaise laitteesta virta, poista tukos ja käynnistä laite
	Ovet ja ikkunat ovat auki	Varmista, että kaikki ovet ja ikkunat on suljettu käytön aikana
	Liiallinen lämpö johtuen auringonvalosta	Sulje ikkunat ja verhot kirkkaan auringonpaisteen aikana
	Liian monet lämmönlähteet huoneessa (ihmiset, tietokoneet, elektroniikka jne.)	Vähennä lämmönlähteiden määrää
	Pieni kylmäainetaso vuodon tai pitkäaikaisen käytön vuoksi	Tarkista vuodot, sulje tarvittaessa uudelleen ja täytä kylmäaine
	SILENCE-toiminto on aktivoitu (valinnainen toiminto)	SILENCE-toiminto voi heikentää tuotteen suorituskykyä vähentämällä käyttötaajuutta. Sammuta SILENCE-toiminto.

Ongelma	Mahdolliset syyt	Ratkaisu
Laite ei toimi	Sähkökatko	Odota, että virta palautuu
	Virta on sammutettu	Kytke virta päälle
	Sulake on palanut	Vaihda sulake
	Kaukosäätimen paristoista on virta loppu	Vaihda paristot
	Yksikön 3 minuutin suojaus on aktivoitu	Odota kolme minuuttia laitteen uudelleenkäynnistyksen jälkeen
	Ajastin on aktivoitu	Poista ajastus
Laite käynnistyy ja pysähtyy usein	Järjestelmässä on liikaa tai liian vähän kylmäainetta	Tarkista vuodot ja lisää järjestelmään kylmäainetta.
	Järjestelmään on tullut purkautuva kaasua tai kosteutta.	Evakuoidaan ja ladataan järjestelmä kylmäaineella
	Kompressori on rikki	Vaihda kompressori
	Jännite on liian korkea tai liian pieni	Asenna manostaatti jännitteen säätämiseksi
Huono lämmitysteho	Ulkolämpötila on erittäin pieni	Use auxiliary heating device
	Kylmä ilma kulkee ovien ja ikkunoiden läpi	Make sure that all doors and windows are closed during use
	Alhainen kylmäainemäärä vuodon tai pitkäaikaisen käytön vuoksi	Tarkista, onko vuotoja, tiivistä tarvittaessa uudelleen ja lisää kylmäainetta
Merkkivalot vilkkuvat edelleen	<p>Laite voi keskeyttää toiminnan tai jatkaa turvallista toimintaa. Jos merkkivalo vilkkuu tai virhekoodit tulevat näkyviin, odota noin 10 minuuttia. Ongelma voi ratkaista itsensä. Jos näin ei ole, irrota virta ja kytke se uudelleen. Kytke laite päälle.</p> <p>Jos ongelma jatkuu, irrota virta ja ota yhteys lähimpään asiakaspalveluun.</p>	
Sisäyksikön näytössä näkyy virhekoodi:		
	<ul style="list-style-type: none"> • E0, E1, E2... • P1, P2, P3... • F1, F2, F3... 	

HUOMAUTUS: Jos ongelma jatkuu yllä olevien tarkastusten ja diagnostiikan suorittamisen jälkeen, sammuta laite välittömästi ja ota yhteys valtuutettuun huoltoliikkeeseen.

NÄYTÖN KUVAKKEIDEN SELITTEET

Näky kolmen sekunnin ajan, kun ajastin **ON**, Fresh, Swing, Turbo tai Silence on aktivoitu.

Näyttää **Of** kolmen sekunnin ajan, kun ajastin OFF on asetettu.

Näyttää **Of** kolmen sekunnin ajan, kun Fresh, Swing, Turbo tai hiljaisuustoiminto on poistettu käytöstä.

Näyttää **dF**:n sulatuksen aikana

Näyttää **cF**:n, kun kylmän ilman estotoiminto on aktivoitu lämmitystilassa.

Näyttää **SC**:n itsepuhdistustoiminnon aikana.

Näyttää **FP**:n alle 8 °C:n lämmitystoiminnon aikana.

Kun ECO on aktivoitu, **88** syttyy asteittain yksitellen muodossa E -> C -> 0 -> asetettu lämpötila -> E ...yhden sekunnin välein.

LAITTEEN LOPPUSIJOITUS



Laitte on varustettu viereisellä symbolilla. Se tarkoittaa, että tämän tyyppisiä sähkö-/elektroniikkalaitteita ei voi laittaa tavalliseen talousjätteen keräilyastiaan.

Älkää yrittäkö purkaa laitteita itse, koska sillä voi olla vahingollisia vaikutuksia teidän terveyteenne ja ympäristöön. Purkamisen suorittaa aina pätevä kylmälaiteasentaja. Kylmäaineen, öljyn ja muiden komponenttien talteenotto tulee suorittaa paikallisten ja kansallisten säännösten mukaisesti.

Ongelmajätelaitos käsittelee näitä laitteita erikoismenetelmillä, erillisenä yksikkönä, poiketen täysin tavallisen yhdyskuntajätteen käsittelystä. Olkaa hyvä ja ottakaa yhteys valtuutettuun kylmälaitehuoltoon ja/tai asianomaiseen paikallisviranomaiseen lisätiedon saamiseksi.

EU-VAATIMUSTENMUKAISUUSVAKUUTUS

Tämä laite on valmistettu sovellettavien eurooppalaisten standardien mukaisesti ja kaikkien sovellettavien direktiivien ja määräysten mukaisesti.



EU declaration of conformity can be downloaded from the following link:
www.msan.hr/dokumentacijaartiklala



VIVAX

www.VIVAX.com