

## Capacity Tables

## Cooling Capacity:

Remark: EWT: Enter Water Temp. (°C);

 $\Delta t$ : Temperature Difference (°C)

DB: Dry Bulb Temp. (°C);

WB: Wet Bulb Temp. (°C);

TC: Total Cooling Capacity (kW);

SC: Sensible Cooling Capacity (kW);

WF: Water Flow (m<sup>3</sup>/h);

WPD: Water Pressure Drop (kPa)

CH-FW025K2																					
EWT	$\Delta t$	Air inlet condition																			
		DB:21 WB:15				DB:26.7 WB:19.4				DB:27 WB:19				DB:29 WB:21				DB:33 WB:25			
		TC	SC	WF	WPD	TC	SC	WF	WPD	TC	SC	WF	WPD	TC	SC	WF	WPD	TC	SC	WF	WPD
5	3	2.17	1.58	0.62	55.8	3.35	2.02	0.96	132.6	3.28	2.11	0.94	127.2	3.67	1.92	1.05	158.7	4.93	2.39	1.41	287.4
	4	2.05	1.49	0.44	27.8	3.22	1.96	0.69	68.9	3.17	2.05	0.68	66.7	3.52	1.86	0.76	82.4	4.78	2.32	1.03	151.9
	5	1.89	1.43	0.33	15.2	3.08	1.89	0.53	40.4	3.02	1.98	0.52	38.8	3.39	2.93	0.58	48.7	4.63	2.28	0.80	91.1
	6	1.73	1.37	0.25	8.8	2.94	1.84	0.42	25.6	2.89	1.91	0.41	24.6	3.24	1.72	0.46	30.9	4.52	2.20	0.65	60.2
	7	1.55	1.28	0.19	5.2	2.80	1.75	0.34	17.0	2.74	1.85	0.34	16.2	3.10	1.65	0.38	20.8	4.36	2.13	0.54	41.3
6	3	1.97	1.49	0.56	45.6	3.16	1.94	0.91	118.0	3.09	2.02	0.89	112.7	3.48	1.84	1.00	143.0	4.74	2.32	1.36	265.7
	4	1.83	1.42	0.39	22.1	3.04	1.87	0.65	61.2	2.96	1.95	0.64	58.3	3.34	1.78	0.72	74.1	4.59	2.24	0.99	140.0
	5	1.69	1.35	0.29	12.1	2.89	1.80	0.50	35.5	2.83	1.90	0.49	34.1	3.21	1.71	0.55	43.7	4.44	2.16	0.76	83.8
	6	1.51	1.29	0.22	6.8	2.75	1.75	0.39	22.3	2.69	1.83	0.39	21.3	3.05	1.63	0.44	27.4	4.33	2.09	0.62	55.2
	7	1.33	1.20	0.16	3.8	2.61	1.67	0.32	14.7	2.54	1.78	0.31	14.0	2.91	1.56	0.36	18.4	4.17	2.05	0.51	37.8
7	3	1.76	1.40	0.50	36.5	2.95	1.84	0.85	102.9	2.89	1.94	0.83	98.5	3.28	1.75	0.94	126.6	4.52	2.20	1.29	240.8
	4	1.61	1.34	0.35	17.3	2.83	1.78	0.61	53.2	2.76	1.87	0.59	50.4	3.15	1.69	0.68	65.7	4.40	2.16	0.95	128.7
	5	1.46	1.28	0.25	9.0	2.69	1.72	0.46	30.7	2.63	1.81	0.45	29.4	2.99	1.62	0.52	38.1	4.25	2.09	0.73	76.8
	6	1.28	1.21	0.18	4.9	2.55	1.67	0.36	19.1	2.50	1.75	0.36	18.5	2.86	1.55	0.41	24.1	4.14	2.01	0.59	50.5
	7	1.11	1.11	0.14	2.7	2.41	1.59	0.30	12.6	2.33	1.69	0.29	11.8	2.71	1.48	0.33	15.9	3.98	1.94	0.49	34.4
8	3	1.54	1.32	0.44	28.0	2.75	1.76	0.79	89.4	2.69	1.85	0.77	85.2	3.08	1.65	0.88	111.8	4.33	2.13	1.24	221.0
	4	1.39	1.28	0.30	12.8	2.63	1.70	0.57	45.9	2.55	1.81	0.55	43.2	2.93	1.60	0.63	57.0	4.17	2.05	0.90	115.7
	5	1.23	1.20	0.21	6.4	2.50	1.63	0.43	26.5	2.42	1.73	0.42	24.9	2.80	1.54	0.48	33.4	4.06	1.97	0.70	70.1
	6	1.10	1.10	0.16	3.6	2.33	1.58	0.33	16.1	2.29	1.67	0.33	15.5	2.66	1.46	0.38	21.0	3.91	1.94	0.56	45.1
	7	0.96	0.96	0.12	2.0	2.20	1.51	0.27	10.5	2.13	1.61	0.26	9.8	2.49	1.40	0.31	13.5	3.77	1.86	0.46	30.9
9	3	1.32	1.25	0.38	20.5	2.56	1.69	0.73	77.2	2.49	1.77	0.71	73.0	2.87	1.57	0.82	97.4	4.14	2.05	1.19	202.0
	4	1.20	1.20	0.26	9.5	2.41	1.62	0.52	38.7	2.34	1.72	0.50	36.4	2.72	1.51	0.59	49.3	3.98	1.97	0.86	105.5
	5	1.10	1.07	0.19	5.2	2.28	1.56	0.39	22.2	2.21	1.66	0.38	20.8	2.59	1.45	0.45	28.6	3.87	1.90	0.67	63.7
	6	0.97	0.97	0.14	2.8	2.13	1.50	0.31	13.4	2.06	1.61	0.29	12.5	2.46	1.38	0.35	17.8	3.71	1.86	0.53	40.6
	7	0.79	0.79	0.10	1.4	1.97	1.43	0.24	8.4	1.91	1.53	0.23	7.9	2.28	1.32	0.28	11.3	3.58	1.79	0.44	27.8
10	3	1.16	1.16	0.33	15.9	2.35	1.60	0.67	64.9	2.25	1.70	0.65	59.8	2.67	1.49	0.77	84.3	3.95	1.94	1.13	183.9
	4	1.07	1.07	0.23	7.6	2.20	1.54	0.47	32.2	2.13	1.65	0.46	30.0	2.52	1.43	0.54	42.0	3.78	1.90	0.81	95.1
	5	0.95	0.95	0.16	3.9	2.06	1.49	0.35	18.0	1.97	1.59	0.34	16.5	2.38	1.37	0.41	24.1	3.67	1.83	0.63	57.1
	6	0.82	0.82	0.12	2.0	1.92	1.42	0.27	10.8	1.83	1.53	0.26	9.9	2.23	1.30	0.32	14.6	3.51	1.78	0.50	36.3
	7	0.52	0.52	0.06	0.6	1.75	1.36	0.21	6.6	1.67	1.48	0.20	6.0	2.08	1.23	0.26	9.4	3.35	1.71	0.41	24.4
11	3	1.02	1.02	0.29	12.4	2.12	1.53	0.61	52.9	2.04	1.62	0.59	49.2	2.46	1.41	0.70	71.2	3.72	1.86	1.07	163.7
	4	0.94	0.94	0.20	5.8	1.98	1.47	0.43	26.2	1.91	1.56	0.41	24.1	2.32	1.35	0.50	35.7	3.57	1.81	0.77	84.7
	5	0.81	0.81	0.14	2.8	1.83	1.42	0.32	14.3	1.75	1.53	0.30	13.0	2.17	1.29	0.37	20.0	3.46	1.75	0.59	50.8
	6	0.65	0.65	0.09	1.2	1.67	1.36	0.24	8.2	1.61	1.46	0.23	7.6	2.01	1.22	0.29	11.9	3.30	1.70	0.47	32.1
	7	0.44	0.44	0.05	0.4	1.49	1.31	0.18	4.8	1.43	1.43	0.18	4.5	1.85	1.15	0.23	7.4	3.15	1.63	0.39	21.5
12	3	0.90	0.90	0.26	9.6	1.89	1.45	0.54	42.3	1.80	1.57	0.52	38.4	2.23	1.33	0.64	58.8	3.51	1.79	1.01	145.8
	4	0.80	0.80	0.17	4.2	1.75	1.40	0.38	20.4	1.67	1.51	0.36	18.4	2.10	1.27	0.45	29.3	3.37	1.73	0.72	75.3
	5	0.69	0.69	0.12	2.0	1.60	1.35	0.28	10.9	1.52	1.46	0.26	9.8	1.95	1.21	0.33	16.1	3.24	1.67	0.56	44.5
	6	0.41	0.41	0.06	0.5	1.42	1.31	0.20	6.0	1.41	1.38	0.20	5.9	1.78	1.15	0.26	9.4	3.08	1.62	0.44	28.0
	7	0.34	0.34	0.04	0.3	1.26	1.26	0.15	3.4	1.30	1.30	0.16	3.7	1.62	1.08	0.20	5.7	2.93	1.56	0.36	18.6
13	3	0.78	0.78	0.22	7.1	1.65	1.39	0.47	32.3	1.56	1.51	0.45	28.7	2.01	1.26	0.58	47.8	3.29	1.72	0.94	127.8
	4	0.66	0.66	0.14	2.9	1.51	1.34	0.33	15.2	1.46	1.43	0.31	14.2	1.87	1.20	0.40	23.2	3.15	1.65	0.68	65.9
	5	0.48	0.48	0.08	1.0	1.35	1.32	0.23	7.8	1.37	1.37	0.23	7.9	1.72	1.14	0.30	12.6	3.01	1.59	0.52	38.5
	6	0.32	0.32	0.05	0.3	1.23	1.23	0.18	4.5	1.27	1.27	0.18	4.8	1.55	1.08	0.22	7.1	2.85	1.55	0.41	24.0
	7	0.24	0.24	0.03	0.1	1.12	1.12	0.14	2.7	1.17	1.17	0.14	3.0	1.36	1.02	0.17	4.0	2.71	1.48	0.33	15.9

Cooling capacity table

CH-FW030K2																					
EWT	Δt	Air inlet condition																			
		DB:21 WB:15				DB:26.7 WB:19.4				DB:27 WB:19				DB:29 WB:21				DB:33 WB:25			
		TC	SC	WF	WPD	TC	SC	WF	WPD	TC	SC	WF	WPD	TC	SC	WF	WPD	TC	SC	WF	WPD
5	3	2.46	1.78	0.70	67.6	3.78	2.28	1.08	160.5	3.71	2.38	1.06	154.1	4.14	2.17	1.19	192.1	5.57	2.70	1.60	348.0
	4	2.31	1.68	0.50	33.6	3.64	2.21	0.78	83.5	3.58	2.31	0.77	80.8	3.98	2.10	0.86	99.7	5.40	2.61	1.16	183.9
	5	2.13	1.61	0.37	18.4	3.48	2.13	0.60	48.9	3.41	2.24	0.59	47.0	3.82	3.30	0.66	59.0	5.23	2.57	0.90	110.3
	6	1.95	1.54	0.28	10.7	3.33	2.07	0.48	31.0	3.26	2.16	0.47	29.8	3.66	1.95	0.52	37.5	5.10	2.49	0.73	72.9
	7	1.75	1.44	0.21	6.3	3.16	1.98	0.39	20.6	3.09	2.09	0.38	19.7	3.50	1.87	0.43	25.2	4.93	2.40	0.61	50.0
6	3	2.22	1.68	0.64	55.3	3.57	2.19	1.02	142.9	3.49	2.28	1.00	136.4	3.93	2.07	1.13	173.1	5.36	2.61	1.54	321.7
	4	2.06	1.60	0.44	26.8	3.43	2.11	0.74	74.1	3.35	2.21	0.72	70.6	3.77	2.01	0.81	89.7	5.19	2.53	1.11	169.6
	5	1.90	1.53	0.33	14.6	3.26	2.04	0.56	42.9	3.20	2.14	0.55	41.3	3.62	1.93	0.62	52.9	5.01	2.44	0.86	101.5
	6	1.71	1.46	0.25	8.2	3.11	1.98	0.45	27.1	3.03	2.06	0.43	25.8	3.44	1.84	0.49	33.2	4.89	2.36	0.70	66.9
	7	1.50	1.35	0.18	4.7	2.94	1.89	0.36	17.9	2.87	2.01	0.35	17.0	3.29	1.77	0.40	22.2	4.71	2.31	0.58	45.8
7	3	1.98	1.58	0.57	44.1	3.33	2.08	0.96	124.6	3.26	2.19	0.93	119.2	3.70	1.97	1.06	153.4	5.10	2.49	1.46	291.6
	4	1.82	1.52	0.39	20.9	3.20	2.01	0.69	64.5	3.11	2.12	0.67	61.0	3.55	1.91	0.76	79.6	4.97	2.44	1.07	155.9
	5	1.65	1.44	0.28	10.9	3.03	1.94	0.52	37.2	2.97	2.04	0.51	35.6	3.38	1.83	0.58	46.1	4.80	2.36	0.83	93.0
	6	1.45	1.37	0.21	5.9	2.88	1.88	0.41	23.2	2.82	1.97	0.40	22.4	3.23	1.75	0.46	29.2	4.67	2.27	0.67	61.2
	7	1.26	1.26	0.15	3.2	2.72	1.80	0.33	15.3	2.63	1.91	0.32	14.3	3.06	1.68	0.38	19.2	4.50	2.19	0.55	41.7
8	3	1.74	1.50	0.50	33.9	3.11	1.99	0.89	108.2	3.03	2.09	0.87	103.2	3.48	1.86	1.00	135.4	4.89	2.40	1.40	267.6
	4	1.57	1.45	0.34	15.5	2.97	1.92	0.64	55.6	2.88	2.04	0.62	52.3	3.31	1.81	0.71	69.0	4.71	2.31	1.01	140.1
	5	1.39	1.36	0.24	7.8	2.82	1.84	0.49	32.1	2.73	1.95	0.47	30.2	3.17	1.74	0.54	40.5	4.59	2.23	0.79	84.9
	6	1.25	1.25	0.18	4.4	2.64	1.79	0.38	19.5	2.58	1.89	0.37	18.7	3.01	1.65	0.43	25.4	4.41	2.19	0.63	54.6
	7	1.09	1.09	0.13	2.4	2.48	1.71	0.30	12.7	2.40	1.82	0.30	11.9	2.82	1.59	0.35	16.3	4.26	2.10	0.52	37.4
9	3	1.49	1.41	0.43	24.8	2.89	1.90	0.83	93.5	2.81	2.00	0.80	88.3	3.24	1.77	0.93	118.0	4.67	2.31	1.34	244.6
	4	1.35	1.35	0.29	11.5	2.73	1.83	0.59	46.9	2.64	1.94	0.57	44.1	3.08	1.71	0.66	59.7	4.50	2.23	0.97	127.7
	5	1.25	1.21	0.21	6.3	2.58	1.76	0.44	26.9	2.50	1.87	0.43	25.2	2.93	1.63	0.50	34.6	4.37	2.14	0.75	77.1
	6	1.09	1.09	0.16	3.3	2.41	1.69	0.35	16.3	2.32	1.81	0.33	15.1	2.77	1.56	0.40	21.5	4.19	2.10	0.60	49.1
	7	0.89	0.89	0.11	1.6	2.23	1.61	0.27	10.2	2.15	1.73	0.26	9.5	2.58	1.49	0.32	13.7	4.05	2.02	0.50	33.7
10	3	1.31	1.31	0.38	19.3	2.65	1.80	0.76	78.6	2.54	1.92	0.73	72.4	3.02	1.68	0.86	102.1	4.46	2.19	1.28	222.7
	4	1.20	1.20	0.26	9.1	2.49	1.74	0.53	39.0	2.40	1.86	0.52	36.3	2.84	1.62	0.61	50.9	4.27	2.14	0.92	115.1
	5	1.08	1.08	0.19	4.7	2.32	1.68	0.40	21.8	2.22	1.80	0.38	20.0	2.69	1.54	0.46	29.2	4.14	2.07	0.71	69.2
	6	0.92	0.92	0.13	2.4	2.16	1.61	0.31	13.1	2.07	1.73	0.30	12.0	2.52	1.47	0.36	17.7	3.96	2.01	0.57	44.0
	7	0.59	0.59	0.07	0.7	1.98	1.54	0.24	8.0	1.88	1.67	0.23	7.3	2.35	1.39	0.29	11.4	3.78	1.93	0.46	29.5
11	3	1.16	1.16	0.33	15.0	2.39	1.72	0.69	64.1	2.31	1.83	0.66	59.6	2.77	1.59	0.79	86.2	4.20	2.10	1.21	198.2
	4	1.06	1.06	0.23	7.1	2.24	1.66	0.48	31.7	2.15	1.77	0.46	29.2	2.62	1.53	0.56	43.2	4.03	2.05	0.87	102.6
	5	0.92	0.92	0.16	3.4	2.07	1.60	0.36	17.3	1.98	1.72	0.34	15.8	2.45	1.45	0.42	24.2	3.90	1.98	0.67	61.5
	6	0.73	0.73	0.10	1.5	1.89	1.53	0.27	10.0	1.81	1.65	0.26	9.2	2.27	1.38	0.33	14.5	3.72	1.92	0.53	38.9
	7	0.49	0.49	0.06	0.5	1.68	1.48	0.21	5.8	1.62	1.62	0.20	5.4	2.09	1.30	0.26	9.0	3.55	1.84	0.44	26.0
12	3	1.02	1.02	0.29	11.7	2.14	1.64	0.61	51.3	2.04	1.77	0.58	46.5	2.52	1.50	0.72	71.2	3.97	2.02	1.14	176.6
	4	0.90	0.90	0.19	5.1	1.98	1.59	0.43	24.7	1.88	1.71	0.40	22.3	2.37	1.44	0.51	35.4	3.80	1.96	0.82	91.1
	5	0.78	0.78	0.13	2.4	1.81	1.53	0.31	13.2	1.71	1.65	0.29	11.9	2.20	1.37	0.38	19.5	3.66	1.89	0.63	53.9
	6	0.47	0.47	0.07	0.6	1.61	1.48	0.23	7.2	1.59	1.56	0.23	7.1	2.01	1.29	0.29	11.4	3.48	1.83	0.50	33.9
	7	0.39	0.39	0.05	0.3	1.42	1.42	0.17	4.2	1.47	1.47	0.18	4.4	1.83	1.22	0.22	6.9	3.31	1.76	0.41	22.5
13	3	0.88	0.88	0.25	8.7	1.87	1.57	0.54	39.1	1.76	1.70	0.50	34.8	2.27	1.42	0.65	57.8	3.72	1.94	1.07	154.8
	4	0.75	0.75	0.16	3.5	1.71	1.51	0.37	18.4	1.65	1.62	0.35	17.2	2.11	1.35	0.45	28.0	3.56	1.87	0.76	79.8
	5	0.54	0.54	0.09	1.2	1.53	1.49	0.26	9.4	1.54	1.54	0.27	9.6	1.94	1.29	0.33	15.2	3.40	1.80	0.58	46.6
	6	0.36	0.36	0.05	0.4	1.39	1.39	0.20	5.4	1.44	1.44	0.21	5.8	1.75	1.22	0.25	8.6	3.22	1.75	0.46	29.1
	7	0.27	0.27	0.03	0.1	1.27	1.27	0.16	3.3	1.32	1.32	0.16	3.6	1.53	1.15	0.19	4.8	3.06	1.68	0.38	19.2

Cooling capacity table

CH-FW040K2																					
EWT	Δt	Air inlet condition																			
		DB:21 WB:15				DB:26.7 WB:19.4				DB:27 WB:19				DB:29 WB:21				DB:33 WB:25			
		TC	SC	WF	WPD	TC	SC	WF	WPD	TC	SC	WF	WPD	TC	SC	WF	WPD	TC	SC	WF	WPD
5	3	2.71	1.97	0.78	82.6	4.18	2.52	1.20	196.2	4.09	2.63	1.17	188.3	4.57	2.40	1.31	234.8	6.15	2.98	1.76	425.2
	4	2.55	1.86	0.55	41.1	4.02	2.44	0.86	102.0	3.95	2.55	0.85	98.7	4.39	2.32	0.94	121.9	5.96	2.89	1.28	224.7
	5	2.36	1.78	0.41	22.5	3.84	2.36	0.66	59.7	3.77	2.47	0.65	57.4	4.22	3.65	0.73	72.1	5.77	2.84	0.99	134.8
	6	2.15	1.70	0.31	13.0	3.67	2.29	0.53	37.9	3.60	2.39	0.52	36.4	4.04	2.15	0.58	45.8	5.63	2.75	0.81	89.1
	7	1.93	1.60	0.24	7.7	3.49	2.18	0.43	25.2	3.41	2.30	0.42	24.0	3.87	2.06	0.48	30.8	5.44	2.65	0.67	61.1
6	3	2.45	1.86	0.70	67.5	3.94	2.42	1.13	174.6	3.85	2.52	1.10	166.7	4.34	2.29	1.24	211.6	5.92	2.89	1.70	393.1
	4	2.28	1.77	0.49	32.7	3.79	2.33	0.81	90.6	3.70	2.44	0.79	86.3	4.17	2.22	0.90	109.6	5.73	2.79	1.23	207.2
	5	2.10	1.68	0.36	17.9	3.60	2.25	0.62	52.5	3.53	2.37	0.61	50.4	4.00	2.13	0.69	64.7	5.54	2.70	0.95	124.0
	6	1.89	1.61	0.27	10.0	3.43	2.18	0.49	33.1	3.35	2.28	0.48	31.5	3.80	2.04	0.54	40.6	5.40	2.60	0.77	81.7
	7	1.66	1.50	0.20	5.7	3.25	2.08	0.40	21.8	3.17	2.22	0.39	20.7	3.63	1.95	0.45	27.2	5.21	2.56	0.64	55.9
7	3	2.19	1.74	0.63	53.9	3.68	2.30	1.06	152.3	3.60	2.42	1.03	145.7	4.08	2.18	1.17	187.4	5.63	2.75	1.61	356.3
	4	2.01	1.68	0.43	25.6	3.53	2.22	0.76	78.8	3.44	2.34	0.74	74.6	3.92	2.11	0.84	97.3	5.49	2.70	1.18	190.4
	5	1.82	1.60	0.31	13.4	3.35	2.14	0.58	45.4	3.28	2.26	0.56	43.5	3.73	2.02	0.64	56.4	5.30	2.60	0.91	113.6
	6	1.60	1.51	0.23	7.2	3.18	2.08	0.46	28.3	3.12	2.18	0.45	27.3	3.56	1.93	0.51	35.7	5.16	2.51	0.74	74.7
	7	1.39	1.39	0.17	4.0	3.01	1.98	0.37	18.6	2.91	2.11	0.36	17.4	3.37	1.85	0.41	23.5	4.97	2.41	0.61	51.0
8	3	1.92	1.65	0.55	41.5	3.43	2.20	0.98	132.3	3.35	2.30	0.96	126.1	3.84	2.06	1.10	165.5	5.40	2.65	1.55	327.0
	4	1.73	1.60	0.37	19.0	3.28	2.13	0.71	68.0	3.18	2.25	0.68	63.9	3.65	2.00	0.79	84.3	5.21	2.56	1.12	171.2
	5	1.53	1.50	0.26	9.5	3.11	2.04	0.54	39.2	3.02	2.16	0.52	36.9	3.50	1.92	0.60	49.5	5.06	2.46	0.87	103.7
	6	1.38	1.38	0.20	5.3	2.91	1.97	0.42	23.8	2.85	2.08	0.41	22.9	3.32	1.83	0.48	31.0	4.88	2.41	0.70	66.7
	7	1.20	1.20	0.15	3.0	2.74	1.88	0.34	15.5	2.66	2.01	0.33	14.5	3.11	1.75	0.38	19.9	4.70	2.32	0.58	45.7
9	3	1.64	1.56	0.47	30.3	3.19	2.10	0.91	114.3	3.10	2.21	0.89	107.9	3.58	1.96	1.03	144.2	5.16	2.56	1.48	298.9
	4	1.49	1.49	0.32	14.0	3.01	2.03	0.65	57.2	2.92	2.14	0.63	53.9	3.40	1.89	0.73	73.0	4.97	2.46	1.07	156.0
	5	1.38	1.33	0.24	7.7	2.85	1.94	0.49	32.8	2.76	2.07	0.47	30.8	3.23	1.80	0.56	42.3	4.83	2.37	0.83	94.2
	6	1.21	1.21	0.17	4.1	2.66	1.87	0.38	19.9	2.57	2.00	0.37	18.5	3.06	1.72	0.44	26.3	4.62	2.31	0.66	60.0
	7	0.98	0.98	0.12	2.0	2.46	1.78	0.30	12.5	2.38	1.91	0.29	11.6	2.85	1.64	0.35	16.7	4.47	2.23	0.55	41.2
10	3	1.45	1.45	0.42	23.6	2.93	1.99	0.84	96.1	2.81	2.13	0.80	88.5	3.33	1.86	0.96	124.7	4.92	2.41	1.41	272.1
	4	1.33	1.33	0.29	11.2	2.75	1.92	0.59	47.6	2.65	2.05	0.57	44.4	3.14	1.78	0.67	62.2	4.72	2.37	1.01	140.7
	5	1.19	1.19	0.20	5.7	2.57	1.86	0.44	26.6	2.46	1.99	0.42	24.4	2.97	1.70	0.51	35.7	4.57	2.28	0.79	84.5
	6	1.02	1.02	0.15	2.9	2.39	1.77	0.34	16.0	2.28	1.91	0.33	14.6	2.78	1.62	0.40	21.7	4.37	2.22	0.63	53.7
	7	0.65	0.65	0.08	0.9	2.18	1.70	0.27	9.8	2.08	1.84	0.26	8.9	2.60	1.54	0.32	13.9	4.18	2.13	0.51	36.0
11	3	1.28	1.28	0.37	18.3	2.64	1.90	0.76	78.3	2.55	2.03	0.73	72.8	3.06	1.76	0.88	105.3	4.64	2.32	1.33	242.1
	4	1.17	1.17	0.25	8.6	2.48	1.84	0.53	38.7	2.38	1.95	0.51	35.7	2.89	1.68	0.62	52.8	4.45	2.26	0.96	125.3
	5	1.01	1.01	0.17	4.1	2.29	1.77	0.39	21.1	2.18	1.90	0.38	19.2	2.70	1.60	0.46	29.5	4.31	2.18	0.74	75.2
	6	0.80	0.80	0.12	1.8	2.08	1.69	0.30	12.2	2.00	1.82	0.29	11.3	2.51	1.52	0.36	17.7	4.11	2.13	0.59	47.5
	7	0.54	0.54	0.07	0.6	1.86	1.63	0.23	7.1	1.79	1.79	0.22	6.6	2.31	1.43	0.28	11.0	3.92	2.04	0.48	31.8
12	3	1.13	1.13	0.32	14.3	2.36	1.81	0.68	62.7	2.25	1.95	0.64	56.8	2.78	1.66	0.80	87.0	4.38	2.23	1.26	215.7
	4	0.99	0.99	0.21	6.2	2.19	1.75	0.47	30.2	2.08	1.89	0.45	27.3	2.62	1.59	0.56	43.3	4.20	2.16	0.90	111.3
	5	0.86	0.86	0.15	3.0	2.00	1.69	0.34	16.1	1.89	1.83	0.33	14.5	2.43	1.51	0.42	23.8	4.04	2.08	0.69	65.9
	6	0.52	0.52	0.07	0.7	1.77	1.63	0.25	8.8	1.76	1.72	0.25	8.7	2.22	1.43	0.32	13.9	3.84	2.03	0.55	41.5
	7	0.43	0.43	0.05	0.4	1.57	1.57	0.19	5.1	1.62	1.62	0.20	5.4	2.02	1.34	0.25	8.4	3.65	1.95	0.45	27.5
13	3	0.97	0.97	0.28	10.6	2.06	1.73	0.59	47.8	1.95	1.88	0.56	42.5	2.51	1.57	0.72	70.7	4.10	2.14	1.18	189.1
	4	0.83	0.83	0.18	4.3	1.89	1.67	0.41	22.5	1.82	1.79	0.39	21.0	2.33	1.49	0.50	34.3	3.93	2.06	0.84	97.5
	5	0.60	0.60	0.10	1.4	1.68	1.65	0.29	11.5	1.70	1.70	0.29	11.7	2.14	1.42	0.37	18.6	3.75	1.98	0.65	57.0
	6	0.40	0.40	0.06	0.4	1.53	1.53	0.22	6.6	1.59	1.59	0.23	7.1	1.94	1.34	0.28	10.5	3.56	1.93	0.51	35.6
	7	0.29	0.29	0.04	0.2	1.40	1.40	0.17	4.0	1.46	1.46	0.18	4.4	1.69	1.27	0.21	5.9	3.37	1.85	0.41	23.5

Cooling capacity table

CH-FW050K2																					
EWT	Δt	Air inlet condition																			
		DB:21 WB:15				DB:26.7 WB:19.4				DB:27 WB:19				DB:29 WB:21				DB:33 WB:25			
		TC	SC	WF	WPD	TC	SC	WF	WPD	TC	SC	WF	WPD	TC	SC	WF	WPD	TC	SC	WF	WPD
5	3	3.51	2.55	1.01	60.4	5.42	3.26	1.55	143.4	5.30	3.40	1.52	137.6	5.92	3.11	1.70	171.6	7.97	3.86	2.29	310.8
	4	3.31	2.41	0.71	30.1	5.21	3.16	1.12	74.6	5.12	3.31	1.10	72.1	5.69	3.01	1.22	89.1	7.73	3.74	1.66	164.3
	5	3.05	2.31	0.53	16.4	4.98	3.05	0.86	43.7	4.88	3.20	0.84	42.0	5.47	4.73	0.94	52.7	7.48	3.68	1.29	98.6
	6	2.79	2.21	0.40	9.5	4.76	2.97	0.68	27.7	4.67	3.09	0.67	26.6	5.23	2.78	0.75	33.5	7.30	3.56	1.05	65.1
	7	2.50	2.07	0.31	5.6	4.53	2.83	0.56	18.4	4.42	2.99	0.54	17.6	5.01	2.67	0.62	22.6	7.05	3.43	0.87	44.7
6	3	3.18	2.40	0.91	49.4	5.11	3.13	1.46	127.6	4.99	3.27	1.43	121.9	5.62	2.97	1.61	154.7	7.67	3.74	2.20	287.4
	4	2.95	2.29	0.63	23.9	4.91	3.02	1.05	66.2	4.79	3.16	1.03	63.1	5.40	2.87	1.16	80.1	7.42	3.62	1.60	151.5
	5	2.72	2.18	0.47	13.1	4.67	2.91	0.80	38.3	4.58	3.07	0.79	36.9	5.18	2.76	0.89	47.3	7.18	3.50	1.23	90.6
	6	2.45	2.09	0.35	7.3	4.45	2.83	0.64	24.2	4.34	2.95	0.62	23.0	4.92	2.64	0.71	29.7	6.99	3.37	1.00	59.8
	7	2.15	1.94	0.26	4.2	4.21	2.70	0.52	15.9	4.11	2.87	0.50	15.2	4.70	2.53	0.58	19.9	6.75	3.31	0.83	40.9
7	3	2.84	2.26	0.81	39.4	4.77	2.98	1.37	111.3	4.67	3.13	1.34	106.5	5.29	2.82	1.52	137.0	7.30	3.56	2.09	260.5
	4	2.61	2.17	0.56	18.7	4.58	2.88	0.98	57.6	4.45	3.03	0.96	54.5	5.08	2.73	1.09	71.1	7.11	3.50	1.53	139.2
	5	2.35	2.07	0.41	9.8	4.34	2.77	0.75	33.2	4.25	2.93	0.73	31.8	4.84	2.62	0.83	41.2	6.87	3.37	1.18	83.1
	6	2.07	1.96	0.30	5.3	4.12	2.69	0.59	20.7	4.04	2.82	0.58	20.0	4.62	2.50	0.66	26.1	6.68	3.25	0.96	54.6
	7	1.80	1.80	0.22	2.9	3.89	2.57	0.48	13.6	3.77	2.74	0.46	12.7	4.37	2.40	0.54	17.2	6.44	3.13	0.79	37.2
8	3	2.49	2.14	0.71	30.3	4.45	2.85	1.27	96.7	4.34	2.99	1.24	92.2	4.97	2.67	1.43	121.0	6.99	3.43	2.00	239.0
	4	2.24	2.07	0.48	13.9	4.25	2.75	0.91	49.7	4.12	2.92	0.89	46.7	4.73	2.59	1.02	61.7	6.75	3.31	1.45	125.2
	5	1.99	1.94	0.34	7.0	4.04	2.64	0.69	28.7	3.91	2.80	0.67	27.0	4.53	2.48	0.78	36.2	6.56	3.19	1.13	75.8
	6	1.78	1.78	0.26	3.9	3.77	2.56	0.54	17.4	3.70	2.70	0.53	16.7	4.31	2.37	0.62	22.7	6.32	3.13	0.91	48.8
	7	1.56	1.56	0.19	2.2	3.55	2.44	0.44	11.3	3.44	2.61	0.42	10.6	4.03	2.27	0.50	14.6	6.10	3.01	0.75	33.4
9	3	2.13	2.02	0.61	22.1	4.13	2.72	1.18	83.6	4.02	2.86	1.15	78.9	4.64	2.54	1.33	105.4	6.68	3.31	1.92	218.5
	4	1.93	1.93	0.42	10.3	3.90	2.62	0.84	41.8	3.78	2.77	0.81	39.4	4.40	2.45	0.95	53.3	6.44	3.19	1.38	114.1
	5	1.78	1.73	0.31	5.6	3.69	2.51	0.64	24.0	3.58	2.68	0.61	22.5	4.19	2.34	0.72	30.9	6.26	3.07	1.08	68.9
	6	1.56	1.56	0.22	3.0	3.45	2.42	0.49	14.5	3.32	2.59	0.48	13.5	3.97	2.23	0.57	19.2	5.99	3.00	0.86	43.9
	7	1.28	1.28	0.16	1.5	3.19	2.31	0.39	9.1	3.08	2.48	0.38	8.5	3.69	2.13	0.45	12.2	5.79	2.89	0.71	30.1
10	3	1.88	1.88	0.54	17.2	3.79	2.58	1.09	70.2	3.64	2.75	1.04	64.7	4.32	2.40	1.24	91.2	6.38	3.13	1.83	198.9
	4	1.72	1.72	0.37	8.2	3.56	2.48	0.76	34.8	3.43	2.66	0.74	32.4	4.07	2.31	0.87	45.5	6.11	3.07	1.31	102.8
	5	1.54	1.54	0.26	4.2	3.32	2.40	0.57	19.5	3.18	2.58	0.55	17.8	3.85	2.21	0.66	26.1	5.92	2.96	1.02	61.8
	6	1.32	1.32	0.19	2.1	3.10	2.30	0.44	11.7	2.96	2.48	0.42	10.7	3.60	2.10	0.52	15.8	5.67	2.88	0.81	39.3
	7	0.84	0.84	0.10	0.6	2.83	2.20	0.35	7.2	2.69	2.39	0.33	6.5	3.37	1.99	0.41	10.2	5.42	2.76	0.67	26.3
11	3	1.66	1.66	0.47	13.4	3.42	2.47	0.98	57.3	3.30	2.62	0.95	53.2	3.97	2.28	1.14	77.0	6.02	3.01	1.72	177.0
	4	1.51	1.51	0.33	6.3	3.21	2.38	0.69	28.3	3.08	2.53	0.66	26.1	3.75	2.18	0.81	38.6	5.77	2.93	1.24	91.6
	5	1.31	1.31	0.23	3.0	2.96	2.29	0.51	15.4	2.83	2.47	0.49	14.1	3.50	2.08	0.60	21.6	5.59	2.83	0.96	55.0
	6	1.04	1.04	0.15	1.3	2.70	2.20	0.39	8.9	2.59	2.35	0.37	8.2	3.25	1.97	0.47	12.9	5.33	2.75	0.76	34.7
	7	0.71	0.71	0.09	0.4	2.40	2.12	0.30	5.2	2.32	2.32	0.28	4.8	2.99	1.86	0.37	8.0	5.08	2.64	0.62	23.2
12	3	1.46	1.46	0.42	10.4	3.06	2.35	0.88	45.8	2.91	2.53	0.84	41.5	3.61	2.15	1.03	63.6	5.68	2.89	1.63	157.7
	4	1.29	1.29	0.28	4.6	2.83	2.27	0.61	22.1	2.69	2.45	0.58	19.9	3.39	2.05	0.73	31.6	5.44	2.80	1.17	81.4
	5	1.11	1.11	0.19	2.2	2.59	2.19	0.45	11.8	2.45	2.37	0.42	10.6	3.15	1.96	0.54	17.4	5.23	2.70	0.90	48.2
	6	0.67	0.67	0.10	0.5	2.30	2.12	0.33	6.5	2.28	2.23	0.33	6.3	2.88	1.85	0.41	10.2	4.98	2.62	0.71	30.3
	7	0.55	0.55	0.07	0.3	2.04	2.04	0.25	3.7	2.10	2.10	0.26	4.0	2.62	1.74	0.32	6.2	4.73	2.52	0.58	20.1
13	3	1.26	1.26	0.36	7.7	2.67	2.24	0.77	35.0	2.52	2.43	0.72	31.1	3.25	2.03	0.93	51.7	5.32	2.78	1.52	138.3
	4	1.07	1.07	0.23	3.2	2.45	2.16	0.53	16.5	2.36	2.32	0.51	15.3	3.02	1.93	0.65	25.0	5.09	2.67	1.09	71.3
	5	0.77	0.77	0.13	1.1	2.18	2.13	0.38	8.4	2.21	2.21	0.38	8.6	2.78	1.84	0.48	13.6	4.86	2.57	0.84	41.6
	6	0.52	0.52	0.07	0.3	1.99	1.99	0.28	4.8	2.05	2.05	0.29	5.2	2.51	1.74	0.36	7.7	4.61	2.50	0.66	26.0
	7	0.38	0.38	0.05	0.1	1.82	1.82	0.22	3.0	1.89	1.89	0.23	3.2	2.20	1.64	0.27	4.3	4.37	2.40	0.54	17.2

Cooling capacity table

CH-FW060K2																					
EWT	Δt	Air inlet condition																			
		DB:26.7 WB:19.4				DB:27 WB:18				DB:27 WB:19				DB:27 WB:20				DB:29 WB:21			
		TC	SC	WF	WPD	TC	SC	WF	WPD	TC	SC	WF	WPD	TC	SC	WF	WPD	TC	SC	WF	WPD
5	3	4.13	3.00	1.19	80.7	6.37	3.84	1.83	191.7	6.24	4.00	1.79	183.9	6.97	3.66	2.00	229.4	9.38	4.55	2.69	415.4
	4	3.89	2.84	0.84	40.2	6.13	3.72	1.32	99.7	6.02	3.89	1.30	96.4	6.70	3.54	1.44	119.1	9.09	4.40	1.95	219.5
	5	3.59	2.71	0.62	21.9	5.86	3.59	1.01	58.3	5.74	3.77	0.99	56.1	6.44	5.56	1.11	70.4	8.80	4.33	1.51	131.7
	6	3.28	2.60	0.47	12.7	5.60	3.49	0.80	37.0	5.49	3.64	0.79	35.6	6.15	3.28	0.88	44.7	8.59	4.18	1.23	87.0
	7	2.94	2.43	0.36	7.5	5.32	3.33	0.65	24.6	5.20	3.51	0.64	23.5	5.89	3.15	0.72	30.1	8.30	4.04	1.02	59.7
6	3	3.74	2.83	1.07	66.0	6.01	3.69	1.72	170.6	5.87	3.85	1.68	162.9	6.62	3.49	1.90	206.7	9.02	4.40	2.59	384.1
	4	3.47	2.69	0.75	32.0	5.77	3.56	1.24	88.5	5.63	3.72	1.21	84.3	6.35	3.38	1.37	107.1	8.73	4.26	1.88	202.4
	5	3.20	2.57	0.55	17.4	5.49	3.43	0.94	51.2	5.38	3.61	0.93	49.2	6.10	3.25	1.05	63.2	8.44	4.11	1.45	121.1
	6	2.88	2.45	0.41	9.8	5.23	3.33	0.75	32.3	5.11	3.47	0.73	30.8	5.79	3.10	0.83	39.6	8.23	3.97	1.18	79.9
	7	2.53	2.28	0.31	5.6	4.96	3.17	0.61	21.3	4.83	3.38	0.59	20.3	5.53	2.97	0.68	26.6	7.94	3.90	0.98	54.6
7	3	3.34	2.66	0.96	52.7	5.61	3.51	1.61	148.8	5.49	3.69	1.57	142.4	6.23	3.32	1.78	183.1	8.59	4.18	2.46	348.1
	4	3.07	2.55	0.66	25.0	5.38	3.38	1.16	77.0	5.24	3.56	1.13	72.9	5.98	3.21	1.29	95.0	8.37	4.11	1.80	186.1
	5	2.77	2.43	0.48	13.0	5.11	3.26	0.88	44.4	5	3.44	0.86	42.5	5.69	3.08	0.98	55.1	8.08	3.97	1.39	111.0
	6	2.44	2.31	0.35	7.0	4.84	3.17	0.69	27.7	4.75	3.32	0.68	26.7	5.43	2.94	0.78	34.8	7.86	3.82	1.13	73.0
	7	2.11	2.11	0.26	3.9	4.58	3.02	0.56	18.2	4.43	3.22	0.54	17.0	5.14	2.82	0.63	23.0	7.58	3.68	0.93	49.8
8	3	2.93	2.52	0.84	40.5	5.23	3.35	1.50	129.2	5.11	3.51	1.46	123.2	5.85	3.14	1.68	161.7	8.23	4.04	2.36	319.5
	4	2.64	2.44	0.57	18.5	5.00	3.24	1.08	66.4	4.85	3.43	1.04	62.4	5.57	3.04	1.20	82.4	7.94	3.90	1.71	167.3
	5	2.34	2.29	0.40	9.3	4.75	3.10	0.82	38.3	4.60	3.29	0.79	36.0	5.33	2.92	0.92	48.3	7.72	3.75	1.33	101.3
	6	2.10	2.10	0.30	5.2	4.44	3.01	0.64	23.2	4.35	3.17	0.62	22.3	5.06	2.78	0.73	30.3	7.43	3.68	1.07	65.2
	7	1.83	1.83	0.23	2.9	4.18	2.87	0.51	15.1	4.05	3.07	0.50	14.2	4.74	2.67	0.58	19.5	7.17	3.54	0.88	44.6
9	3	2.50	2.37	0.72	29.6	4.86	3.20	1.39	111.7	4.73	3.36	1.35	105.5	5.46	2.99	1.57	140.9	7.86	3.90	2.25	292.1
	4	2.27	2.27	0.49	13.7	4.59	3.09	0.99	55.9	4.45	3.26	0.96	52.6	5.18	2.88	1.11	71.3	7.58	3.75	1.63	152.4
	5	2.10	2.03	0.36	7.5	4.34	2.96	0.75	32.1	4.21	3.15	0.72	30.1	4.93	2.75	0.85	41.3	7.36	3.61	1.27	92.1
	6	1.84	1.84	0.26	4.0	4.05	2.85	0.58	19.4	3.91	3.05	0.56	18.1	4.67	2.62	0.67	25.7	7.05	3.53	1.01	58.7
	7	1.50	1.50	0.18	2.0	3.75	2.71	0.46	12.2	3.62	2.91	0.44	11.4	4.34	2.50	0.53	16.4	6.81	3.40	0.84	40.2
10	3	2.21	2.21	0.63	23.0	4.46	3.04	1.28	93.9	4.28	3.24	1.23	86.4	5.08	2.83	1.46	121.8	7.50	3.68	2.15	265.9
	4	2.03	2.03	0.44	10.9	4.18	2.92	0.90	46.5	4.04	3.13	0.87	43.4	4.78	2.72	1.03	60.8	7.19	3.61	1.55	137.4
	5	1.81	1.81	0.31	5.6	3.91	2.83	0.67	26.0	3.74	3.03	0.64	23.8	4.53	2.60	0.78	34.9	6.97	3.48	1.20	82.6
	6	1.55	1.55	0.22	2.8	3.64	2.71	0.52	15.7	3.48	2.91	0.50	14.3	4.24	2.47	0.61	21.2	6.67	3.38	0.96	52.5
	7	0.99	0.99	0.12	0.8	3.33	2.59	0.41	9.6	3.17	2.81	0.39	8.7	3.96	2.34	0.49	13.6	6.37	3.25	0.78	35.2
11	3	1.95	1.95	0.56	17.9	4.03	2.90	1.15	76.5	3.88	3.09	1.11	71.2	4.67	2.68	1.34	102.9	7.08	3.54	2.03	236.6
	4	1.78	1.78	0.38	8.4	3.77	2.80	0.81	37.8	3.62	2.97	0.78	34.8	4.41	2.57	0.95	51.6	6.79	3.45	1.46	122.4
	5	1.54	1.54	0.27	4.1	3.48	2.69	0.60	20.6	3.33	2.90	0.57	18.8	4.12	2.45	0.71	28.9	6.57	3.33	1.13	73.4
	6	1.23	1.23	0.18	1.8	3.17	2.58	0.46	11.9	3.05	2.77	0.44	11.0	3.82	2.32	0.55	17.3	6.27	3.24	0.90	46.4
	7	0.83	0.83	0.10	0.6	2.83	2.49	0.35	6.9	2.73	2.73	0.34	6.5	3.52	2.19	0.43	10.8	5.98	3.10	0.73	31.0
12	3	1.72	1.72	0.49	13.9	3.60	2.76	1.03	61.2	3.43	2.98	0.98	55.5	4.24	2.53	1.22	85.0	6.68	3.41	1.92	210.8
	4	1.52	1.52	0.33	6.1	3.33	2.67	0.72	29.5	3.17	2.88	0.68	26.6	3.99	2.42	0.86	42.3	6.40	3.30	1.38	108.8
	5	1.31	1.31	0.22	2.9	3.04	2.58	0.52	15.8	2.89	2.78	0.50	14.2	3.70	2.31	0.64	23.3	6.15	3.17	1.06	64.4
	6	0.79	0.79	0.11	0.7	2.71	2.49	0.39	8.6	2.68	2.63	0.38	8.5	3.39	2.18	0.49	13.6	5.86	3.09	0.84	40.5
	7	0.65	0.65	0.08	0.4	2.40	2.40	0.29	5.0	2.47	2.47	0.30	5.3	3.08	2.05	0.38	8.2	5.57	2.97	0.68	26.9
13	3	1.48	1.48	0.42	10.3	3.15	2.64	0.90	46.7	2.97	2.86	0.85	41.5	3.82	2.39	1.10	69.1	6.26	3.27	1.79	184.8
	4	1.26	1.26	0.27	4.2	2.88	2.54	0.62	22.0	2.78	2.73	0.60	20.5	3.55	2.27	0.76	33.5	5.99	3.15	1.29	95.3
	5	0.91	0.91	0.16	1.4	2.57	2.51	0.44	11.2	2.60	2.60	0.45	11.5	3.27	2.16	0.56	18.2	5.72	3.02	0.98	55.7
	6	0.61	0.61	0.09	0.4	2.34	2.34	0.34	6.5	2.42	2.42	0.35	6.9	2.95	2.05	0.42	10.3	5.43	2.94	0.78	34.8
	7	0.45	0.45	0.05	0.2	2.14	2.14	0.26	4.0	2.22	2.22	0.27	4.3	2.58	1.93	0.32	5.8	5.14	2.82	0.63	23.0

Cooling capacity modification coefficient table:

Speed	250-B		300-B		400-B		500-B		600-B	
	TC	SC	TC	SC	TC	SC	TC	SC	TC	SC
High	1	1	1	1	1	1	1	1	1	1
Mid	0.92	0.9	0.83	0.8	0.86	0.83	0.91	0.86	0.89	0.85
Low	0.82	0.8	0.71	0.7	0.73	0.7	0.78	0.75	0.79	0.75

**Heating Capacity:**

**Remark:**

$\Delta t$ : Temperature Difference (°C); **TH**: Total Heating Capacity (kW);

**WF**: Water Flow (m<sup>3</sup>/h); **WPD**: Water Pressure Drop (kPa)

<b>CH-FW025K2</b>																										
$\Delta t$		Air inlet temp. (20°C DB)																								
		Water inlet temp. (°C)																								
		35			40			45			50			55			60			65			70			
		TH	WF	WPD	TH	WF	WPD	TH	WF	WPD	TH	WF	WPD	TH	WF	WPD	TH	WF	WPD	TH	WF	WPD	TH	WF	WPD	
10	1.15	0.10	1.2	1.80	0.15	2.8	2.49	0.21	5.4	3.14	0.27	8.7	3.80	0.33	12.6	4.46	0.38	17.5	5.11	0.44	22.9	5.75	0.49	29.0		
8	1.27	0.14	2.2	1.98	0.21	5.4	2.65	0.28	9.6	3.31	0.36	15.0	3.94	0.42	21.3	4.58	0.49	28.8	5.23	0.56	37.4	5.87	0.63	47.2		
6	1.47	0.21	5.3	2.14	0.31	11.2	2.78	0.40	18.8	3.45	0.49	29.0	4.10	0.59	41.0	4.74	0.68	54.9	5.35	0.77	69.7	6.03	0.86	88.6		
<b>CH-FW030K2</b>																										
$\Delta t$		Air inlet temp. (20°C DB)																								
		Water inlet temp. (°C)																								
		35			40			45			50			55			60			65			70			
		TH	WF	WPD	TH	WF	WPD	TH	WF	WPD	TH	WF	WPD	TH	WF	WPD	TH	WF	WPD	TH	WF	WPD	TH	WF	WPD	TH
10	1.33	0.11	1.5	2.08	0.18	3.7	2.89	0.25	7.1	3.64	0.31	11.3	4.40	0.38	16.6	5.17	0.45	22.9	5.92	0.51	30.0	6.67	0.57	38.0		
8	1.47	0.16	2.9	2.29	0.25	7.0	3.07	0.33	12.6	3.83	0.41	19.6	4.57	0.49	27.9	5.31	0.57	37.7	6.06	0.65	49.1	6.81	0.73	61.9		
6	1.71	0.24	6.9	2.48	0.36	14.7	3.22	0.46	24.6	4.00	0.57	38.0	4.76	0.68	53.7	5.50	0.79	71.9	6.20	0.89	91.3	6.99	1.00	116.1		
<b>CH-FW040K2</b>																										
$\Delta t$		Air inlet temp. (20°C DB)																								
		Water inlet temp. (°C)																								
		35			40			45			50			55			60			65			70			
		TH	WF	WPD	TH	WF	WPD	TH	WF	WPD	TH	WF	WPD	TH	WF	WPD	TH	WF	WPD	TH	WF	WPD	TH	WF	WPD	TH
10	1.49	0.13	2.1	2.34	0.20	5.1	3.25	0.28	9.7	4.10	0.35	15.5	4.95	0.43	22.7	5.82	0.50	31.3	6.66	0.57	41.0	7.50	0.65	52.0		
8	1.66	0.18	4.0	2.58	0.28	9.6	3.46	0.37	17.3	4.31	0.46	26.8	5.14	0.55	38.2	5.98	0.64	51.6	6.82	0.73	67.1	7.66	0.82	84.7		
6	1.92	0.28	9.5	2.80	0.40	20.1	3.62	0.52	33.7	4.50	0.65	52.0	5.35	0.77	73.5	6.19	0.89	98.4	6.98	1.00	124.9	7.87	1.13	158.9		
<b>CH-FW050K2</b>																										
$\Delta t$		Air inlet temp. (20°C DB)																								
		Water inlet temp. (°C)																								
		35			40			45			50			55			60			65			70			
		TH	WF	WPD	TH	WF	WPD	TH	WF	WPD	TH	WF	WPD	TH	WF	WPD	TH	WF	WPD	TH	WF	WPD	TH	WF	WPD	TH
10	1.99	0.17	1.6	3.13	0.27	3.9	4.33	0.37	7.5	5.46	0.47	11.9	6.60	0.57	17.4	7.76	0.67	24.1	8.88	0.76	31.5	10.00	0.86	40.0		
8	2.21	0.24	3.1	3.44	0.37	7.4	4.61	0.50	13.3	5.75	0.62	20.7	6.85	0.74	29.4	7.97	0.86	39.7	9.09	0.98	51.7	10.21	1.10	65.1		
6	2.56	0.37	7.3	3.73	0.53	15.4	4.83	0.69	25.9	6.00	0.86	40.0	7.13	1.02	56.5	8.25	1.18	75.7	9.30	1.33	96.1	10.49	1.50	122.3		
<b>CH-FW060K2</b>																										
$\Delta t$		Air inlet temp. (20°C DB)																								
		Water inlet temp. (°C)																								
		35			40			45			50			55			60			65			70			
		TH	WF	WPD	TH	WF	WPD	TH	WF	WPD	TH	WF	WPD	TH	WF	WPD	TH	WF	WPD	TH	WF	WPD	TH	WF	WPD	TH
10	2.29	0.20	2.0	3.59	0.31	4.9	4.98	0.43	9.4	6.28	0.54	14.9	7.59	0.65	21.8	8.93	0.77	30.1	10.21	0.88	39.4	11.50	0.99	50.0		
8	2.54	0.27	3.8	3.96	0.43	9.2	5.30	0.57	16.6	6.61	0.71	25.8	7.88	0.85	36.7	9.17	0.99	49.7	10.45	1.12	64.6	11.74	1.26	81.4		
6	2.94	0.42	9.1	4.29	0.61	19.3	5.56	0.80	32.4	6.90	0.99	50.0	8.20	1.18	70.7	9.49	1.36	94.6	10.70	1.53	120.1	12.06	1.73	152.8		

Heating capacity modification coefficient table:

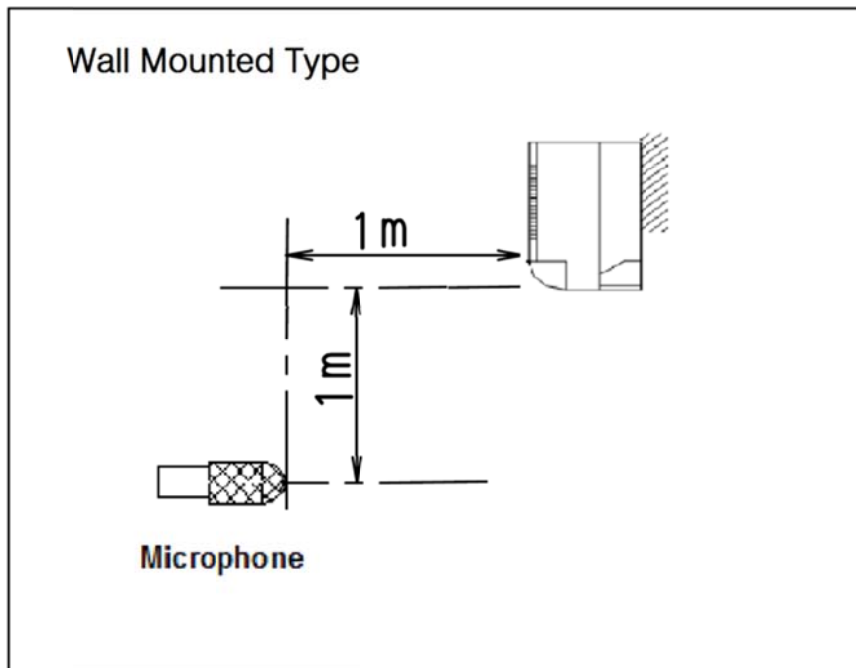
Speed	025	030	040	050	060
	TH	TH	TH	TH	TH
High	1	1	1	1	1
Mid	0.92	0.83	0.85	0.89	0.90
Low	0.83	0.71	0.73	0.76	0.79

Altitude modification coefficient table:

Altitude (m)	TC	SC	TH
500	0.98	0.95	0.95
1000	0.97	0.91	0.91
1500	0.95	0.86	0.86
2000	0.94	0.82	0.82
2500	0.93	0.78	0.78
3000	0.91	0.74	0.7

11. Sound Levels

Test condition



Unit Number		Sound pressure level under three speeds of fan (dB(A))		
		H	M	L
1	CH-FW025K2	30	24	20
2	CH-FW030K2	35	29	24
3	CH-FW040K2	37	31	26
4	CH-FW050K2	39	33	28
5	CH-FW060K2	40	34	29

## 6. Specifications

Model CH-FW				025K2	030K2	040K2
Air flow		H/M/L	m <sup>3</sup> /h	425/360/320	510/430/380	680/580/510
		H/M/L	CFM	250/210/190	300/250/220	400/340/300
Cooling	Capacity	H/M/L	kW	2.63/2.41/2.16	2.97/2.47/2.12	3.28/2.83/2.41
	Water flow rate	H	l/h	452	511	564
	Water pressure drop	H	kPa	29.4	35.6	43.5
Heating	Capacity	H/M/L	kW	3.36/3.1/2.79	3.91/3.26/2.77	4.37/3.73/3.17
	Water pressure drop	H	kPa	27.3	32.9	40.8
Power supply			V/ph/Hz	220-240/1/50		
Power input		H	W	24	37	40
Sound pressure level		H/M/L	dB(A)	30/24/20	35/29/24	37/31/26
Fan motor	Type			Low noise 4-speed fan motor		
	Quantity			1		
Fan	Type			Cross-flow fan		
	Quantity			1		
Coil	Row			2		
	Max. Working pressure		Mpa	1.6		
	Diameter		mm	Φ7		
Body	Dimensions	W×H×D	mm	915×230×290		
	Net weight		kg	13	13	13.3
	Packing	W×H×D	mm	1020×315×390		
	Gross weight		kg	16.3	16.3	16.7
Pipe connection	Water inlet/outlet pipe		Inch	G3/4"		
	Drain pipe		mm	ODΦ20		
Controller				R51/E (standard)		

### Note:

1. H: high speed; M: medium speed; L: low speed
2. Cooling Conditions: entering water 7°C, temperature rise 5°C, entering air temperature 27°C DB, 19°CWB.  
Heating Conditions: entering water 50°C, enter air temperature 20°C, the same water flow as the cooling conditions.
3. Noise is tested in semi-anechoic test room.



## Specifications

Model CH-FW				050K2	060K2
Air flow		H/M/L	m <sup>3</sup> /h	850/720/640	1020/870/770
		H/M/L	CFM	500/420/380	600/510/450
Cooling	Capacity	H/M/L	kW	4.25/3.85/3.32	5/4.47/3.97
	Water flow rate	H	l/h	731	860
	Water pressure drop	H	kPa	31.8	42.5
Heating	Capacity	H/M/L	kW	5.81/5.17/4.43	6.7/6/5.28
	Water pressure drop	H	kPa	30.2	39.7
Power supply			V/ph/Hz	220-240/1/50	
Power input		H	W	50	66
Sound pressure level		H/M/L	dB(A)	39/33/28	40/34/29
Fan motor	Type			Low noise 4-speed fan motor	
	Quantity			1	
Fan	Type			Cross-flow fan	
	Quantity			1	
Coil	Row			2	
	Max. Working pressure		Mpa	1.6	
	Diameter		mm	Φ7	
Body	Dimensions	W×H×D	mm	1072×230×315	
	Net weight		kg	15.8	
	Packing	W×H×D	mm	1180×315×415	
	Gross weight		kg	19.4	
Pipe connection	Water inlet/outlet pipe		Inch	G3/4"	
	Drain pipe		mm	ODΦ20	
Controller			R51/E (standard)		

**Note:**

1. H: high speed; M: medium speed; L: low speed
2. Cooling Conditions: entering water 7°C, temperature rise 5°C, entering air temperature 27°C DB, 19°CWB.  
Heating Conditions: entering water 50°C, enter air temperature 20°C, the same water flow as the cooling conditions.
3. Noise is tested in semi-anechoic test room.