

Water Heater module 300 L | Outdoor luminaire Admiral | Vedenlämmitin moduli 300 L

Vedenlämmitin



Water Heater module 300 L

The free-standing Onnline Water Heater module 300 L has a large maintenance space, making maintenance of the heater very easy. Maintenance is also facilitated by side panels which can be removed without tools, pipe channels at the back of the tank, as well as adjustable feet. The Water Heater is splash-proof.

The high quality of the Water Heater goes beyond the surface: for example, the pressure moulded insulation material between the tank and the outer envelope is

Varmvattenberedare modul 300 L

Onnline varmvattenberedare Modul 300 L installeras stående på egna ben. Den har stort installationsutrymme vilket underlättar installationen.

Det samma gäller sidopanelerna som kan lösgöras utan verktyg och rörspåren på bakväggen. Installationen underlättas också av de justerbara fötterna. Varmvattenberedaren är stänkskyddad.

Varmvattenberedare erbjuder kvalitet som går djupare än ytan, t.ex. freonfri isolering som är tryckgjuten mellan

Vedenlämmitin moduli 300 L

Jaloillaan seisovassa Onnline vedenlämmitin modulissa on korkea asennustila. Tämä helpottaa asennusta, samoin kuin ilman työkaluja irrotettavat sivulevyt sekä varaajan takaseinässä olevat putkiurat. Asennuksessa apuna ovat myös säätöjalat. Vedenlämmitin on roiskeveesisuojattu.

Vedenlämmitin on laatua myös pintaa syvemmälle. Se on eristetty muotoon valetulla freonittomalla

freon-free which reduces heat loss. The tank is made of special stainless steel, and the heating coil is made of acid-resistant special steel.

The Onnline Water Heater has a control panel where you will find the thermostat that regulates the temperature, overheating protection and the main switch. The control panel is hidden from children behind the detachable lower front panel.

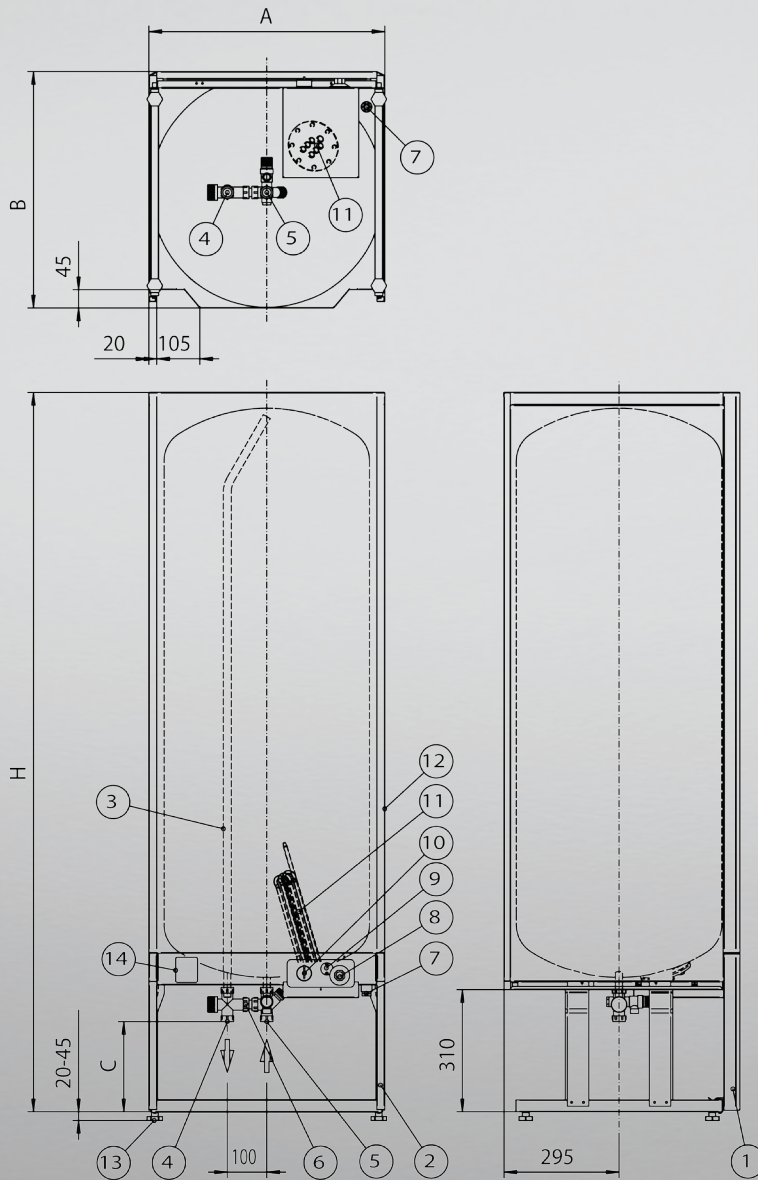
behållaren och den yttre manteln som reducerar värme förlusten. Varmvattenberedaren har en behållare i rostfritt stål medan elpatronen är i HST-specialstål.

Onnline varmvattenberedaren har ett manöverpanel vart du vill hitta termostaten för temperaturreglering, överhettningsskyddet och huvudbrytaren. Manöverpanelen är skyddat för barn bakom det nedre front panel som kan öppnas.

eristemateriaalilla, joka takaa pienet lämpöhäviöt. Vedenlämmitin säiliö on ruostumatonta erikoisterästä, samoin sen vastus on RST-erikoisterästä.

Onnline vedenlämmitin on varustettu ohjauspaneelilla, johon kuuluvat lämpötilan säätö- ja rajoitintermostaatti sekä pääkytkin. Ohjauspaneeli sijaitsee avattavan alaluukun takana suojassa lapsilta.

Water Heater module 300 L | Outdoor luminaire Admiral | Vedenlämmitin moduli 300 L



Onnline vedenlämmitin 300 L, osat: Onnline varmvattenberedare 300 L, delar: Onnline water heater 300 L, scope:	
1	Avattava etuluukku Öppningsbar frontlucka Detachable front cover
2	Eteenpäin vetämällä avattavat sivulevyt Öppningsbar sidopanel (träck framåt) Detachable side covers (pull forward)
3	Haponkestävä sisäputki Syrakfast inre rör Acid-proof inner pipe
4	Lämmin käyttövesi ulos Varmt tappvatten ut Hot domestic water outlet
5	Kylmä vesi sisään Kalt vatten in Cold domestic water inlet
6	Varolaiteryhmä ja sekoitusventtiili Säkerhetsventilgrupp och blandsventil Safety valve group and mixing valve (Ø 18 / 22)
7	Sähkösyöttö EL- matning Electric leads
8	Lämpötilan säätötermostaatti Reglerbar termostat Temperature control thermostat
9	Lämpötilanrajoitin Överhettningsskydd Temperature limiter
10	Pääkytkin Huvudbrytare Main switch
11	Haponkestävä Incoloy-sähkövastus (laippaliitännällä käsiliukussa) Syrakfast Incoloy elpatron (monterad med fläns) Acid-proof Incoloy tubular electric heater (with flange joint)
12	Maalatut pintalevyt Målade ytterplåtar Powder painted covers
13	Säätöjalka Reglerbara fötter Adjustable legs [20-45 mm]
14	Arvokilpi Typskylt Info tag

Koodi Kod Code	SAP	Malli Typ Model	Tilavuus Volym Volume [L]	Teho Effekt Capacity [kW]	Mitat Mått Dimensions [mm]				Paine Tryck Pressure [MPa]	Jännite Spänning Voltage [V]
					H	A	B	C		
52 494 16	ABT112	Vedenlämmitin 300 L Varmvattenberedare 300 L Water heater 300 L	290	3	1840	595	595	230	1	230/400