

Ilmanvaihtolaite 100W vastavirtalämmönvaihtimella

# LTO-laite 100W



## Ilmanvaihtolaite 100W

- Vastavirtatekniikalla toimivalla levylämmönvaihtimella varustettu lämmöntalteenottolaite omakoti-, kerrostalo- ja vapaa-ajan asuntoihin alle 200 m<sup>2</sup>. Sopii myös saneerauskohteisiin.
- Maksimi ilmavirta 100 l/s.
- Lämpötilahyötysuhde noin 80 %.
- Energiataloudelliset hiljaiset puhaltimet.
- Asennetaan tekniseen tilaan, varastoon, kodinhoitohuoneeseen tms.
- Mahdollisuus liittää liesikupu erillispoistoon.
- Ohjaus erillisestä ohjauspaneelistai tai liesikuvusta.
- Premium-ohjaustekniikka.
- Laitteen korkeus alle 500 mm.

### Yleistä

Online LTO-laite 100W on edistyksellinen ilmanvaihtokone asuntoihin ja vastaaviin tiloihin. Koneessa on tulo- ja poistoilmapuhaltimet, tulo- ja poistoilmasuodattimet sekä lämmön talteenotto vastavirtatekniikalla toimivalla levylämmönvaihtimella. Kone voidaan asentaa seinään tai kattoon (kattoasennusteline lisävarusteena).

### Vaippa

Vaippa on peltiä ja eristekerros rouhekuumieristettä ja vuorivillaa. Kone on jauhemaalattu sisä- ja ulkopuolelta valkoiseksi (NCS S 0602G). Etuovi on saranoitu, joten tarkastaminen ja huoltaminen on helppoa. Ovikytin sammuttaa koneen automaattisesti, kun ovi avataan.

### Puhaltimet

Koneessa on energiataloudelliset EC-tasavirtapuhaltimet, joiden sähkönkulutus on lähes puolta pienempi kuin vaihtovirtapuhaltimien. Moottoreihin syötetään vaihtovirtaa, jonka sisäänrakennettu elektroniikka muuttaa tasavirraksi ja saa moottorin pyörimään. EC-puhaltimien etuna on, että niitä voidaan säätää portaattomasti ja hyötysuhde säilyy hyvänä myös matalilla kierroksilla. Sähkö- ja ohjauskaapeleissa on pikaliittimet, ja puhaltimet voidaan tarvittaessa ottaa helposti pois koneesta.

### Suodattimet

Koneessa on G3-karkeasuodattimet ulko- ja poistoilmalle. Tuloilmalle on lisäksi F7-hienosuodatin.

### Lämmönvaihdin

Vastavirtatekniikalla toimiva levylämmönvaihdin on rakennettu alumiinilamelleista. Ilmavirrat lämmönvaihtimeen ja siitä ulos kulkevat erillisissä kanavissa, eivätkä ilmavirrat sekoitu keskenään. Lämmönvaihdin on helppo ottaa pois koneesta tarkastusta ja huoltoa varten. Koneen mekaaninen ohituspeltili ohjaa poistoilman lämmönvaihtimen ohi silloin, kun lämpöä ei tarvita ja näin viileää yöilmaa voidaan käyttää asunnon tuulettamiseen. Tällöin myös sähköinen jälkilämmitys kytkeytyy pois päältä.

### Jäätymisen esto

Lämmönvaihdin on varustettu jäätymisenestotermostaatilla. Jos lämmönvaihdin uhkaa jäätymä, tuloilmapuhaltimen nopeus pienenee ja lämmin poistoilma estää lämmönvaihdinta jäätyä, lisäksi etuvastus kytkeytyy päälle. Suoja palautuu automaattisesti lämpötilan noustua tarpeeksi. Jäätymisenestossa tarkkaillaan myös tuloilman lämpötilaa lämmönvaihtimen jälkeen. Yhdessä nämä toimenpiteet takaavat tehokkaan sulatuksen ja kokonaisuutta tarkasteltaessa ilmanvaihdon hyötysuhde pysyy korkealla tasolla.

### JÄLKILÄMMITYS

#### Sähköinen

Sähköinen 500 W:n jälkilämmitys vastus on vakiovaruste (sähkömalli), joka sijaitsee lämmönvaihtimen takana. Lämmityskaudella tuloilman lämpötilaa voidaan säätää.

#### Econo

Econo-mallissa on vesikiertoinen jälkilämmityspatteri, jonka lämpötilaa säädetään laitteen sisältä.

#### Etulämmitys vastus

Sähköinen 1000 W:n etulämmitys vastus on laitteessa vakiona ja se sijaitsee lämmönvaihtimen edessä. Kun sitä tarvitaan jäätymisenestotilanteessa vastus kytkeytyy päälle.

Ilmanvaihtolaite 100W vastavirtalämmönvaihtimella

# Ohjausjärjestelmä



## Ohjausjärjestelmä

### Ohjaus Premium-ohjauspaneelista

Premium-ohjauspaneeli asennetaan vapaavalintaiseen paikkaan seinään upotettuun kojerasiaan tai pinta-asennuksena. Se liitetään koneen läheisyyteen tai 20 m:n modulaarikaapelilla toiseen paikkaan. Lisäksi voidaan asentaa lisäohjauspaneeli, jos halutaan, että laitetta voidaan ohjata useammasta kuin yhdestä paikasta. Ohjauspaneelissa on näyttö, neljä useatoimintoista painiketta sekä valodiodi, joka näyttää hälytykset ja koneen toiminnot.

### Premium-ohjauspaneelista valittavat toiminnot

- Käyttö. Laite voidaan pysäyttää ja käynnistää.
- Puhallinnopeus. Laitteen puhaltimia voidaan säätää ja ohjata viiteen eri nopeuteen. Puhaltimen ollessa miniminopeudella näytössä lukee Poissa ja normaalinopeudella Kotona. Tuloilmapuhaltimen nopeus voi olla eri kuin poistoilmapuhaltimen, ja EC-moottoria voidaan säätää ohjauspaneelista.
- Ajastin. Vuorokausi-/viikkokellossa on neljä ohjelmaa. Siihen asetetaan ajat ja aikoja vastaavat halutut puhallinnopeudet. Toiminnot: Kotona, Poissa, Tehostus, Viilennys.
- Sähköisessä jälkilämmitysmallissa voidaan valita myös haluttu tuloilman lämpötila.
- Lämpötila. Sähköisen jälkilämmitysvastuksen haluttu käynnistyslämpötila säädetään välille 13–20 °C. Jälkilämmitys voidaan myös sammuttaa (sähkömalli).

- Alipaineen kompensointi. Erillistä liesikupua tai keskuspölynimuria käytettäessä asuntoon syntyy alipaine, sillä poistoilmavirta on suurempi kuin tuloilmavirta. Toiminto kompensoi alipainetta lisäämällä automaattisesti tuloilmavirtaa. Vaatii kärkikiedon liesikuvulta tai keskuspölynimurilta.
- Takkatoiminto. Toiminnolla luodaan asuntoon hetkellinen ylipaine, joka saa hormin vetämään ja estää savun leviämisen huoneeseen takan sytyttämisen aikana lämmityskauden alussa.
- Käyttönopeuden ilmaisin. Käyntinopeus näkyy jatkuvasti näytöllä tekstinä ja tärkeimmät toiminnot valodiodin eri väreinä.
- Huoltomuistutin. Huollon muistutusväliksi asetetaan 3–12 kuukautta.

### Automaattiset toiminnot

- Hälytyn. Ilmaisee suodattimen vaihdon tai huollon tarpeen sekä mahdollisen käyttöhäiriön.
- Ylikuumenemissuoja. Moottoreille ja sähköiselle lämmitysvastukselle.
- Jäätymisen esto. Estää lämmönvaihdinta jäätymästä. Econo-mallin koneet on varustettu automaattisella vesipatterin jäätymisenestolla.

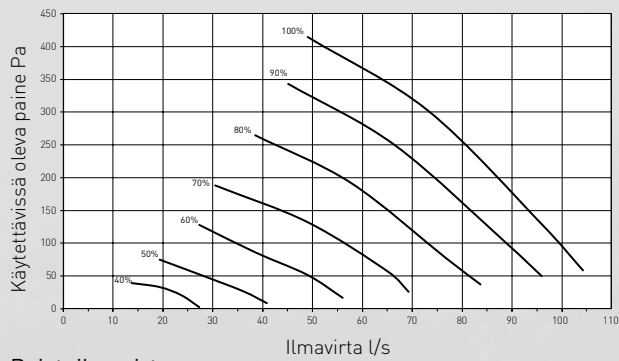
Koodi	SAP	Tyyppi
7998121	AMK902	Online LTO 100W R
7998122	AMK903	Online LTO 100W L
7998123	AMK904	Online LTO 100W Econo R
7998124	AMK905	Online LTO 100W Econo L

Lisävarusteet:
Kattoasennuslevy
Höyrynsulun tiivistyslevy
Lisäsäädin
Suodatinpaketti

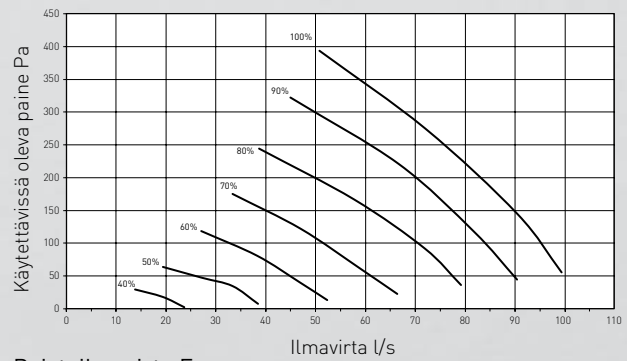
### Ilmanvaihtolaite 100W vastavirtalämmönvaihtimella

#### Puhallintehot

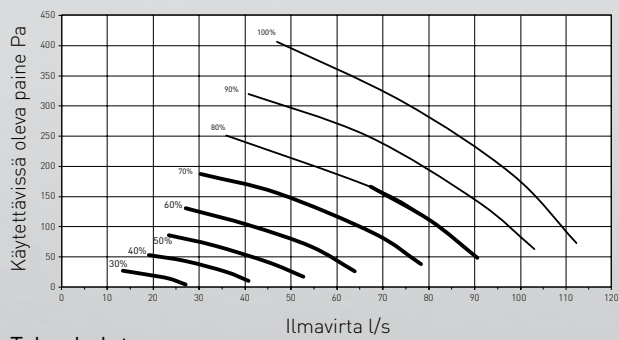
##### Tuloilmavirta



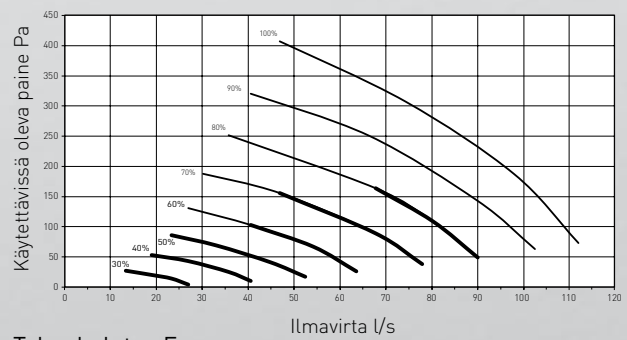
##### Tuloilmavirta Econo



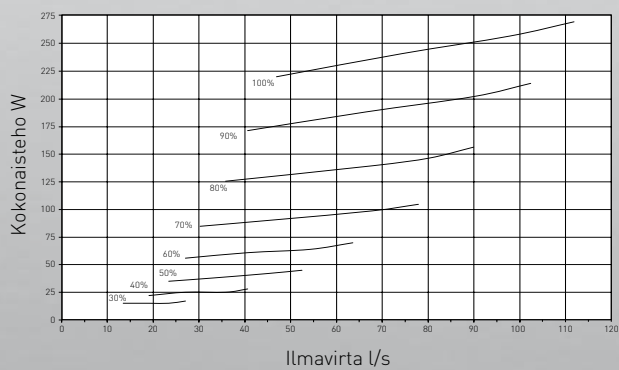
##### Poistoilmavirta



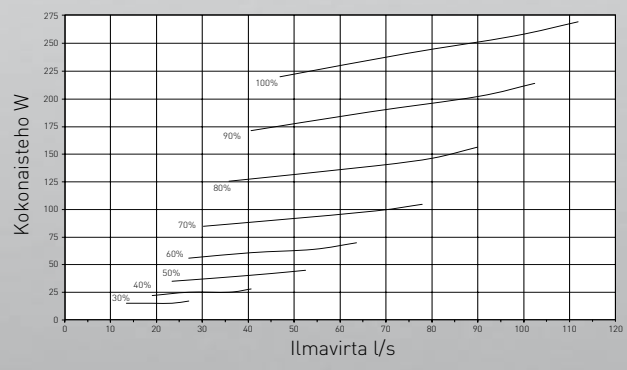
##### Poistoilmavirta Econo



##### Tehonkulutus



##### Tehonkulutus Econo

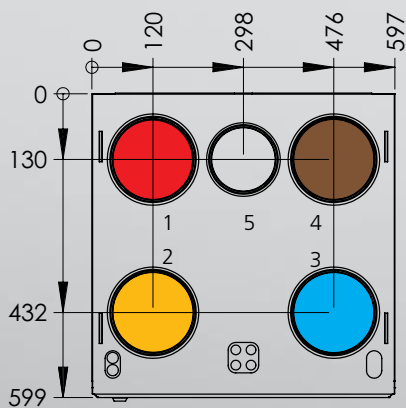
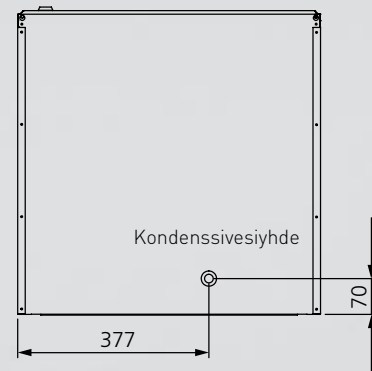
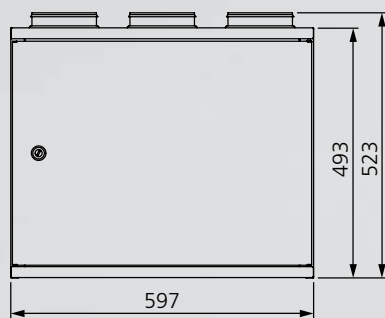
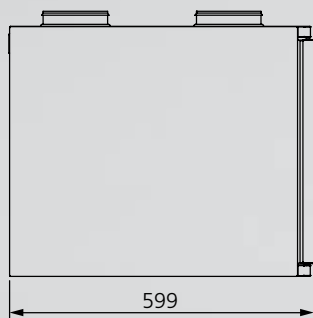


Liesikuvun poistoilmaliitäntä				
Säätö %	100	90	80	70
Ilmavirta l/s	52	50	45	40

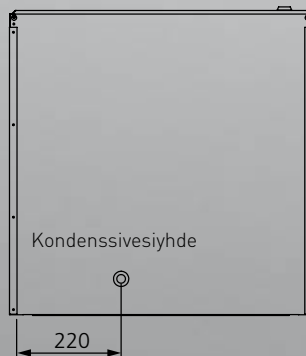
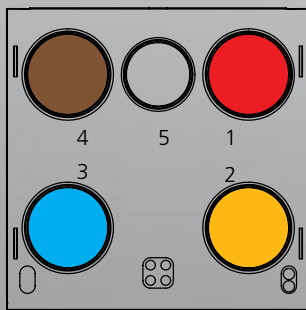
Liitäntätehot		
	100W EC	100W EC Econo
Liitäntä	230 V, 50 Hz, 7,6 A	230 V, 50 Hz, 5,4 A
Puhallimet	289 W	289 W
Etuilämmitysvastus	1000 W	1000 W
Jälkilämmitysvastus	500 W	-
Kokonaisteho	1800 W	1300 W
Sulake	10 A	10 A

### Ilmanvaihtolaite 100W vastavirtalämmönvaihtimella

#### Mitat Onnline LTO 100W R



#### Mitat Onnline LTO 100W L



Kanavaliitännät				
1	2	3	4	5
Tuloilma Ø 160	Poistoilma Ø 160	Ulkoilma Ø 160	Jäteilma Ø 160	Liesikuvun poistoilma Ø 125