

The label of quality
online

Online Water Heater Module 300 L

- **Online Vedenlämmitin moduli 300 L**
- **Online varmvattenberedare Modul 300 L**

- **Instructions for Installation and Use**
- **Käyttö- ja asennusohjeet**
- **Bruks- och installationsanvisningar**

Read these instructions carefully before installing the heater. The manufacturer and importer will not be liable for any injury to individuals or damage to property resulting from omission to comply with the safety precautions mentioned in these instructions.

Store these instructions in a safe place and always keep them readily available.

Prior to installing the heater, make sure that it is intact after delivery. If you observe any outward damage, contact the transport company.

Purpose of Use

The Onnline water heater is designed for heating utility water only (not e.g. for heating buildings).

Site Location

It is important the Onnline water heater be installed in a location where it can be accessed easily for servicing. Moreover, it should be kept in mind that under certain conditions, the heater can spring leaks or burst, so it must be installed in a place where there is a floor drain to prevent water damage.

The heater is installed on the floor in an upright position. The delivery includes a safety device set and a mixing valve.

Connection to the Water Mains

The heater should only be installed by a qualified heating and water mechanic according to local and national regulations.

Because the heater operates under pressure, a safety valve must be used. The pressure in the Onnline water heater varies between mains pressure and the opening pressure of the safety valve (10 bar).

The set of safety devices is mounted on the cold water pipe immediately next to the heater. A check valve may not be installed between the heater and the relief valve. The overflow pipe of the pressure safety valve must be connected to the drain in a way that allows you to see if water is coming out of the pipe or not.

Note! When water heats up, it expands up to about 2% of the volume of the water tank. Excess water is ejected through the overflow pipe, which has a maximum permitted length of 2 metres. When filling or emptying the heater, the hot-water tap nearest to the heater must be in the open position.

Electrical Connections

Electrical connections (except in the wall plug model) may only be carried out by a qualified electrical mechanic in accordance with local and national regulations.

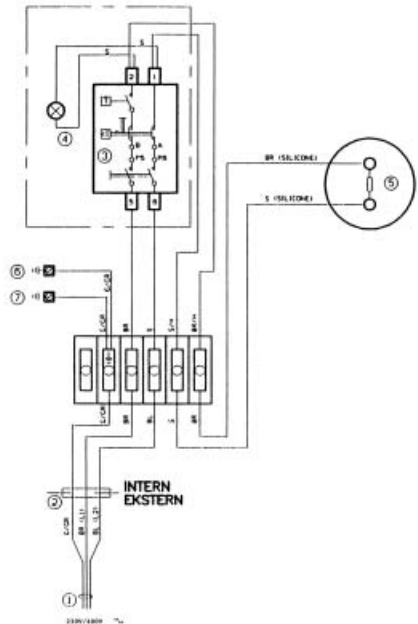
Note! When putting the Onnline Water Heater in use for the first time, make sure that the heater is filled with water before switching on the power.

Electrical diagram
3 kW/400 V and 1 kW/230V

- R = red
- S = black
- G/GR = yellow/green
- BR = brown
- BL = blue

- 1: fixed installation 400 V (2-phase)
1 kW/230 V
- 2: cable lead-in
- 3: thermostat 88°C
- 3b: overheating safety switch
- 4: signal light
- 5: resistor
- 6: ground wire connection
- 7: ground wire connection

NOTE! The thermostat and the overheating safety switch are located in the junction box on the front of the heater. The overheating safety switch may be reset only by a qualified electrical mechanic.



Setting the Thermostat

The signal light turns off when the desired temperature has been reached. Always set the thermostat to at least 60° centigrade.

Resetting the Overheating Safety Switch

Remove the crosshead screw. The safety switch in the screw hole (2mm hole) is reset by pushing it down, for example with a screw driver.

Warranty

The Onninen Water Heater comes with a full 24-month warranty. The equipment is approved by the pressure vessel and electrical appliances authorities (Finland, Denmark, Norway, Sweden) and carries CE certification.

In matters pertaining to the warranty, please contact Onninen sales.

Emptying the Heater

When the heater is left in an unheated location for the winter, it must be emptied. The check valve should be mounted on the warm side of the heater, where incoming warm air makes emptying considerably easier. Note that power must be turned off from the master switch before the heater is emptied.

Maintenance

The pressure relief valve must be tested regularly, for example, every 3 months, by turning the spindle counter clockwise. This should result in the release of water from the overflow pipe at mains pressure.

Lue nämä käyttö- ja asennusohjeet huolellisesti ennen kuin alat asentaa laitetta. Valmistaja ja maahantuoja eivät vastaa tässä käyttö- ja asennusohjeessa mainittujen varotoimenpiteiden laiminlyönneistä johtuvista henkilö- ja esinevahingoista.

Tallenna tämä käyttö- ja asennusohje ja pidä se aina saatavilla.

Tarkista, että varaajasi on ehjä kuljetuksen jäljiltä. Mikäli havaitset ulkoisia vaurioita ota yhteyttä kuljetusliikkeeseen.

Käyttötarkoitus

Online vedenlämmitin on tarkoitettu käyttöveden lämmitykseen (ei esim. rakennuksen lämmittämiseen).

Varaajan asennuspaikka

Suunniteltaessa Onnline vedenlämmittimen paikkaa on huolehdittava siitä, että sitä päästään huoltamaan. Muista myös, että Onnline vedenlämmitin ei ole ikuinen, joten asenna se paikkaan, jossa on lattiakaivo vesivahinkojen välttämiseksi.

Online vedenlämmitin asennetaan lattialle pystyyn. Toimitukseen kuuluu varolaiteryhmä ja sekoitusventtiili.

Vesijohtoasennukset

Asennuksen tulisi suorittaa vain LV-asentaja, paikallisten ja valtakunnallisten määräysten mukaisesti.

Paineenalaisen Onnline vedenlämmittimen yhteyteen täytyy aina asentaa varoventtiili. Onnline vedenlämmittimessä paine vaihtelee vesijohtopaineen ja varoventtiilin avauspaineen (10 bar) välillä.

Varolaiteryhmä asennetaan kylmävesijohtoon Onnline vedenlämmittimen välittömään läheisyyteen. Onnline vedenlämmittimen ja varoventtiilin välille ei saa asentaa sulkuventtiiliä. Varoventtiilin hukkaputki johdetaan viemäriin siten, että nähdään tuleeko putkesta vettä vai ei.

Huom ! Vesi laajenee lämmitessään noin 2 % säiliön tilavuudesta, paisuntavesi poistuu hukkaputkesta, joka saa olla max 2 m pitkä. Onnline vedenlämmittintä täytettäessä ja tyhjennettäessä täytyy vedenlämmittintä lähinnä oleva kuumavesihana olla auki.

Sähköasennus

Sähköliitostyöt (muissa kuin pistotulppamalleissa) saa suorittaa vain sähköasentaja paikallisten ja valtakunnallisten määräysten mukaisesti.

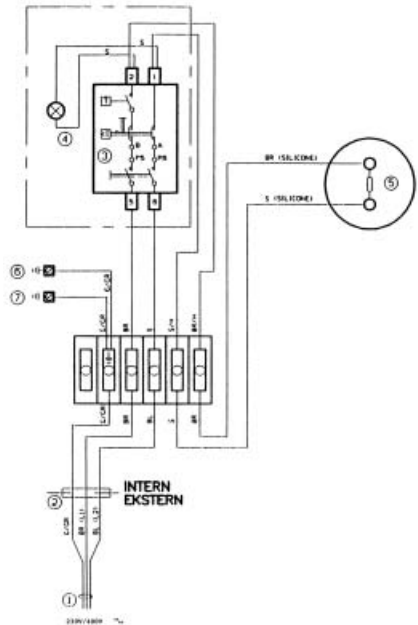
Huom! Kun Onnline vedenlämmitin otetaan käyttöön ensimmäisen kerran, varmista ennen sähkövirran kytkemistä, että Onnline vedenlämmitin on täytetty vedellä.

Sähkökaavio 3 kW/400 V ja 1 kW/230 V

R = punainen
S = musta
G/GR = keltavihreä
BR = ruskea
BL = sininen

- 1: kiinteä asennus 400 V (2-vaiheinen)
2: kaapelin läpivihti
3: termostaatti 88 °C
4: merkkivalo
5: sähkövastus
6: maaohdon kiinnitys
7: maaohdon kiinnitys

HUOM! Termostaatti ja ylikuumenemissuoja on Onnline vedenlämmittimen etuosassa kytkentärasiasa. Ylikuumenemissuojan kiittauksen saa suorittaa vain sähköasentaja.



Termostaatin säätäminen

Merkkivalo sammuu kun haluttu lämpötila on saavutettu. Säädä aina termostaatti vähintään lämpötilalle 60°.

Ylikuumenemissuojan palauttaminen

Irrota ristiuraruuvi. Palauta ruuvireiässä (2 mm reikä) oleva ylikuumenemisvaroke painamalla se sisään, esimerkiksi ruuvitaltalla.

Takuu

Onnline vedenlämmittimellä on 24 kk täystakuu. Laitteet ovat paineastia- ja sähkölaiteviranomaisten hyväksymiä (Suomi, Tanska, Norja, Ruotsi) sekä CE-merkittyjä.

Takuuasioissa on otettava yhteys Onnisen myyntiin.

Tyhjennys

Mikäli Onnline vedenlämmitin jää talveksi kylmään tilaan täytyy se tyhjentää. Sen vuoksi kannattaa asentaa kuulasulkuventtiili lämpöiselle puolelle, josta tulee korvausilmaa ja tyhjennys helpottuu merkittävästi. Muista, että sähköt tulee olla pois päältä ennen tyhjennystä.

Huolto

Varoventtiiliä tulee koestaa aika-ajoin, esim. 3 kk välein, kiertämällä karaa vastapäivään, tällöin hukkaputkesta pitää tulla vettä verkostopaineella.

SWE Bruks- och installationsanvisningar

Läs omsorgsfullt dessa bruks- och installationsanvisningar innan du börjar installera apparaten. Tillverkaren och importören ansvarar inte för personskador eller materiella skador som försakats av att säkerhetsföreskrifterna i dessa bruks- och installationsanvisningar inte efterföljs.

Spara dessa bruks- och installationsanvisningar och ha dem alltid tillgängliga.

**Kontrollera att varmvattenberedaren är hel efter transporten.
Om du upptäcker yttre skador, kontakta transportbolaget.**

Användningsändamål

Online varmvattenberedare är avsedd för uppvärmning av bruksvatten (inte t.ex. för uppvärmning av byggnad).

Installationsplats

Då man väljer var varmvattenberedaren skall installeras måste man se till att den blir åtkomlig för underhåll. Kom även ihåg att en varmvattenberedare inte är evig - installera den i ett utrymme med golvbrunn så undviker du vattenskadorna.

Online varmvattenberedare installeras stående på golvet. Leveransen inkluderar säkerhetsanordningar och blandningsventil.

Vattenledningsinstallationer

Installationen skall genomföras av VS-montör, enligt lokala och nationella föreskrifter.

Till en Onnline varmvattenberedare som arbetar under tryck måste man alltid installera en säkerhetsventil. I en Onnline varmvattenberedare varierar trycket mellan vattenledningstryck och säkerhetsventilens öppningstryck (10 bar).

Säkerhetsanordningarna monteras på kallvattenledningen i varmvattenberedarens omedelbara närhet. Avstängningsventil får inte monteras mellan Onnline varmvattenberedaren och säkerhetsventilen. Spilledningen från säkerhetsventilen leds till avlopp på ett sådant sätt att man kan se om det rinner vatten ur ledningen eller inte.

Obs! Då vattnet värms upp utvidgas det med ca 2 % av behållarens volym. Överloppsvattnet rinner då ut genom spilledningen som får vara högst 2 m lång. Då varmvattenberedaren fylls på eller töms måste den varmvattenkran som ligger närmast varmvattenberedaren vara öppen.

Elinstallation

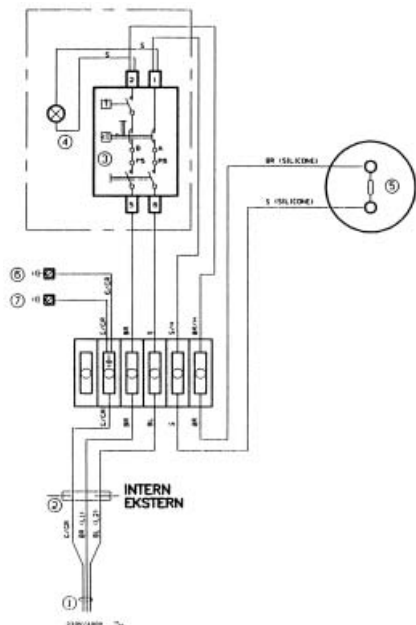
Elanslutningarna (på andra modeller än de med stickpropp) får endast utföras av elmontör, enligt lokala och nationella föreskrifter.

Obs! Då Onnline varmvattenberedaren första gången tas i bruk måste du kontrollera att behållaren är fylld med vatten innan du kopplar till strömmen.

Elschema 3 kW/400 V och 1 kW/230 V

R = röd
S = svart
G/GR = gul/grön
BR = brun
BL = blå

- 1: fast installation 400 V (2-fas)
1 kW/230 V
2: kabelgenomföring
3: termostat 88°C
3b: överhettningsskydd
4: signallampa
5: elpatron
6: anslutning för jord
7: anslutning för jord



OBS! Termostaten och överhettningssäkringens finns i kopplingsdosan på varmvattenberedarens framsida. Överhettningssäkringens får endast återställas av elmontör.

Att ställa in termostaten

Signallampen slocknar då inställd temperatur är uppnådd. Ställ alltid termostaten på minst 60 °C.

Att återställa överhettningssäkringens

Lösgör krysspårskruven. Återställ överhettningssäkringens som sitter i skruvhålet (2 mm hål) genom att trycka in den, t.ex. med hjälp av en skruvmejsel.

Garanti

Online varmvattenberedare har 24 månaders full garanti. Apparaterna är godkända av kontrollmyndigheterna för tryckkärl och elektriska anordningar (Finland, Danmark, Norge, Sverige) och CE-märkta.

Kontakta Onninens försäljning i garantifrågor.

Tömning

Om varmvattenberedaren skall stå i kallt utrymme över vintern måste den tömmas. Därför lönar det sig att installera en kulavstängningsventil på varmvattensidan. Ventilen kan ta in luft och underlättar tömningen. Kom ihåg att koppla från elektriciteten innan beredaren töms.

Underhåll

Säkerhetsventilen måste tryckprovats med jämna mellanrum, t.ex. med 3 månaders intervall. Vrid spindeln motsols, härvid skall det ur spilledningen rinna vatten under vattenledningstryck.

onninen

www.onninen.fi