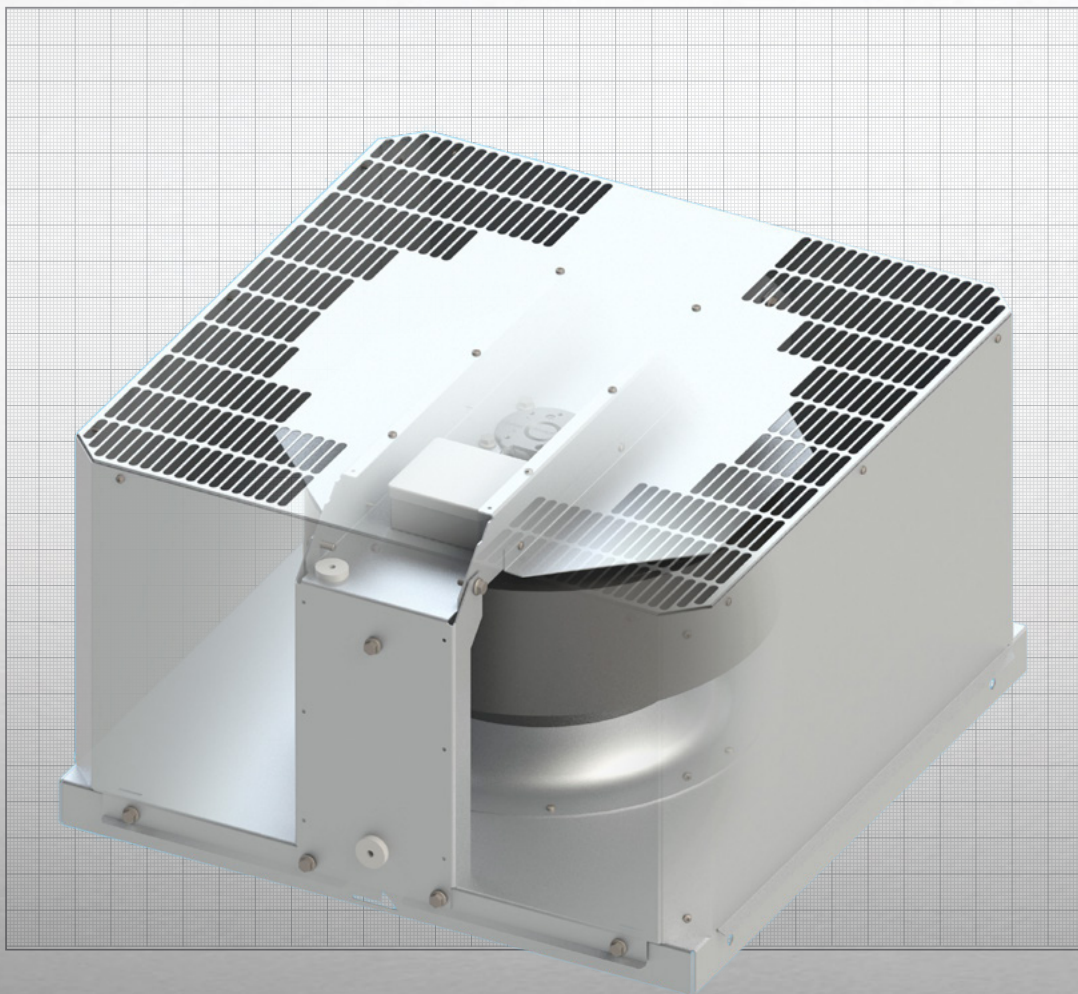


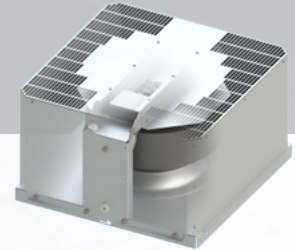
EC-huippuimuri



EC-huippuimuri

EC-huippuimuri

EC-huippuimuri



EC-huippuimuri

Materiaali ja Rakenne

Puhaltimen vaippa on valmistettu AluZink pinnoitetusta teräslevystä.

Puhallussuunta on ylöspäin.

Moottori ja Siipipyörä

Siipipyörä on valmistettu polyamidimuovista ja siinä on taaksepäin kaartuvat siivet. Moottori on ilmavirrassa ja siinä on vakiona pyörimisnopeuden säädin.

Toimituksen sisältö

Huippuimurin mukana toimitetaan avattava asennuskehys. Moottoriin on tehtaalla asennettu turvakytkin noin 1 metrin kaapelilla.

Asennus

Online EC huippuimuri on helppo asentaa katolle asennuskehystä käyttäen.

Pikavalintataulukko, Ilmavirta m³/s kokonaispaineenkorotuksen funktiona

Tyyppi	Koodi	SAP	Paine (Pa)												
			0	50	100	150	200	250	300	350	400	450	500	600	700
EC-1	7812000	ASN785	0,25	0,24	0,21	0,19	0,16	0,13	0,07						
EC-2	7812001	ASN786	0,57	0,52	0,48	0,44	0,39	0,31	0,18						
EC-3	7812002	ASN787	0,69	0,64	0,58	0,50	0,39	0,16							
EC-4	7812003	ASN788	1,02	0,97	0,91	0,84	0,76	0,66	0,52	0,26					
EC-5	7812004	ASN789	1,80	1,75	1,70	1,65	1,59	1,53	1,46	1,38	1,30	1,20	1,09	0,76	
EC-6	7812005	ASN790	2,90	2,86	2,81	2,75	2,69	2,69	2,57	2,51	2,44	2,37	2,28	2,10	1,90
EC-7	7812006	ASN791	4,76	4,66	4,54	4,42	4,30	4,17	4,03	3,90	3,75	3,60	3,45	3,07	2,67

Ilmavirta m³/s

EC-huippuimuri

Sähkö tiedot - 50 Hz

Tyyppi	Kytentäjännite	Teho kW	Max Virta A	Nopeus r/min	Puhallinnopeus r/min	Lämpötila-alue °C
EC-1	1x200...240VAC 50/60 Hz	0,082	0,7	2200	2050	-25..+60
EC-2	1x200...240VAC 50/60 Hz	0,15	1,2	1525	1550	-25..+60
EC-3	1x200...240VAC 50/60 Hz	0,168	1,4	1250	1190	-25..+60
EC-4	1x200...277VAC 50/60 Hz	0,33	1,46	1270	1270	-25..+60
EC-5	3x380...480VAC 50/60 Hz	0,97	1,7	1550	1560	-25..+60
EC-6	3x380...480VAC 50/60 Hz	1,96	3	1560	1570	-25..+40
EC-7	3x380...480VAC 50/60 Hz	2,75	4,3	1300	1310	-25..+55

Suojausluokka: IP54

Äänenpainetaso

Huippuimurin A-painotettu kokonaisäänepainetaso ympäristöön voidaan lukea allaolevasta taulukosta. Huippuimurin A-painotettu kokonaisäänepainetaso ympäristöön voidaan arvioida eri etäisyyksille seuraavan kaavan mukaan: $L_{pA} = L_{wA} - \Delta L$

Etäisyys L (m)	1	3	5	10	15	20	25	30	40
Etäisyysvaimennus ΔL (dB)	7	17	22	28	31	34	36	37	40

Äänen taso eri oktaavitasoilla

Korjauskerroin K_{oct} (dB)										
Oktaavikaista, keskitajuus (Hz)										
Äänitie	MinRPM	MaxRPM	63	125	250	500	1000	2000	4000	8000
Ympäristöön	0	766	5	-1	-6	-2	-3	-11	-19	-20
Kanavaan	0	766	5	-2	-5	-7	0	-11	-21	-23

Alimman taulukon seloste ; Äänen tehotaso oktaavikaistoittain ympäristöön sekä kanavaan saadaan seuraavasta kaavasta: $L_{woct} = L_{wA} + K_{oct}$

EC-huippuimuri

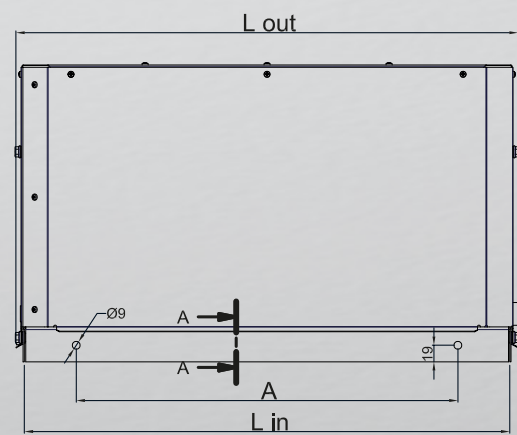
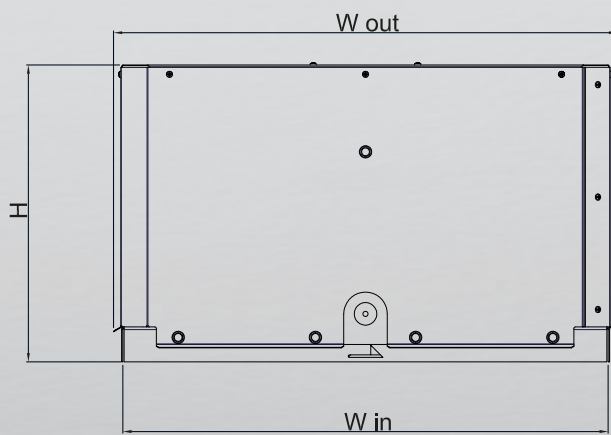
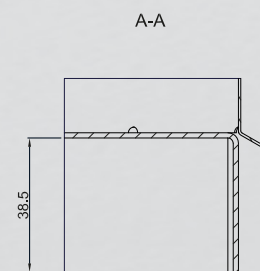
K_{oct} taulukko

Korjauskerroin K _{oct} (dB) Oktaavikaista, keskitajuus (Hz)											
Tyyppi	Äänitie	MinRPM	MaxRPM	63	125	250	500	1000	2000	4000	8000
EC-1	Ympäristöön	0	1533	-9	-5	-6	-4	-5	-5	-17	-24
EC-1	Ympäristöön	1534	2450	-10	-9	-5	-4	-7	-4	-13	-15
EC-1	Kanavaan	0	1533	-6	-2	-4	-10	-5	-9	-18	-24
EC-1	Kanavaan	1534	2450	-7	-8	-2	-10	-9	-10	-15	-19
EC-2	Ympäristöön	0	893	1	-3	0	0	-5	-13	-20	-26
EC-2	Ympäristöön	894	1717	-8	-3	-2	-1	-4	-10	-18	-27
EC-2	Kanavaan	0	893	-1	0	-2	-6	-11	-9	-23	-29
EC-2	Kanavaan	894	1717	-13	-1	-3	-7	-10	-13	-17	-26
EC-3	Ympäristöön	0	893	1	-3	0	0	-5	-13	-20	-26
EC-3	Ympäristöön	894	1378	-8	-3	-2	-1	-4	-10	-18	-27
EC-3	Kanavaan	0	893	-1	0	-2	-6	-11	-9	-23	-29
EC-3	Kanavaan	894	1378	-13	-1	-3	-7	-10	-13	-17	-26
EC-4	Ympäristöön	0	893	3	0	1	-2	-4	-12	-20	-29
EC-4	Ympäristöön	894	1350	-3	0	0	-3	-3	-11	-19	-27
EC-4	Kanavaan	0	893	-1	4	1	-5	-8	-6	-12	-29
EC-4	Kanavaan	894	1350	-10	2	3	-4	-6	-11	-13	-14
EC-5	Ympäristöön	0	893	3	0	1	-2	-4	-12	-20	-29
EC-5	Ympäristöön	894	1566	-3	0	0	-3	-3	-11	-19	-27
EC-5	Kanavaan	0	893	-1	4	1	-5	-8	-6	-12	-29
EC-5	Kanavaan	894	1566	-10	2	3	-4	-6	-11	-13	-14
EC-6	Ympäristöön	0	766	-3	-1	-1	-3	-4	-9	-14	-19
EC-6	Ympäristöön	767	1575	-7	0	-2	-3	-4	-9	-12	-18
EC-6	Kanavaan	0	766	0	0	-4	-10	-9	-12	-17	-22
EC-6	Kanavaan	767	1575	-8	0	-4	-9	-10	-11	-15	-19
EC-7	Ympäristöön	0	893	5	1	0	-2	-4	-10	-18	-22
EC-7	Ympäristöön	894	1320	-9	0	-4	-3	-4	-7	-14	-21
EC-7	Kanavaan	0	893	16	0	-2	-7	-7	-12	-20	-20
EC-7	Kanavaan	894	1320	-7	5	-3	-9	-8	-10	-17	-21

EC-huippuimuri

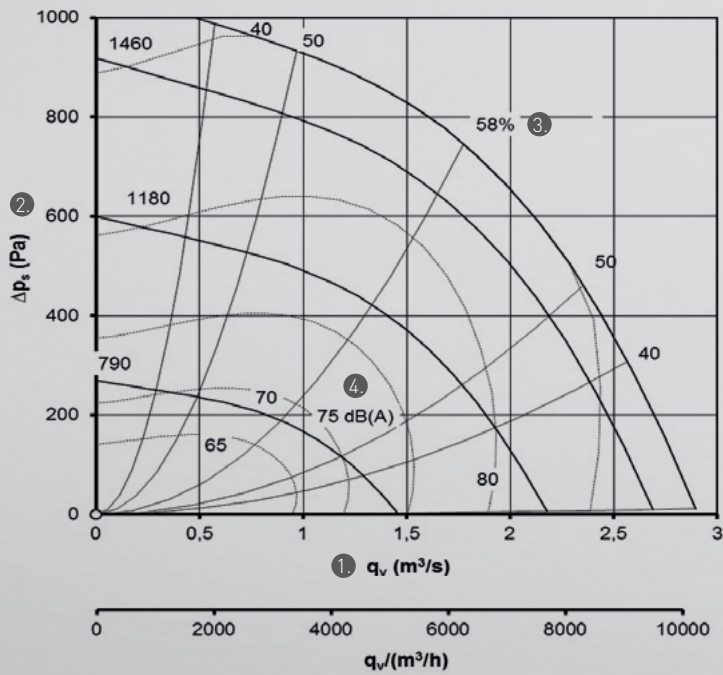
Mittakuvat

Eristämätön							
Koodi	A	H	L _{in}	L _{out}	W _{in}	W _{out}	Paino
EC-1	328	226	447	467	447	469	10
EC-2	328	306	447	467	447	469	16
EC-3	438	341	557	577	557	579	22
EC-4	508	351	627	647	627	649	27
EC-5	598	382	717	737	717	739	36
EC-6	778	461	897	917	897	919	56
EC-7	998	520	1117	1137	1117	1139	82



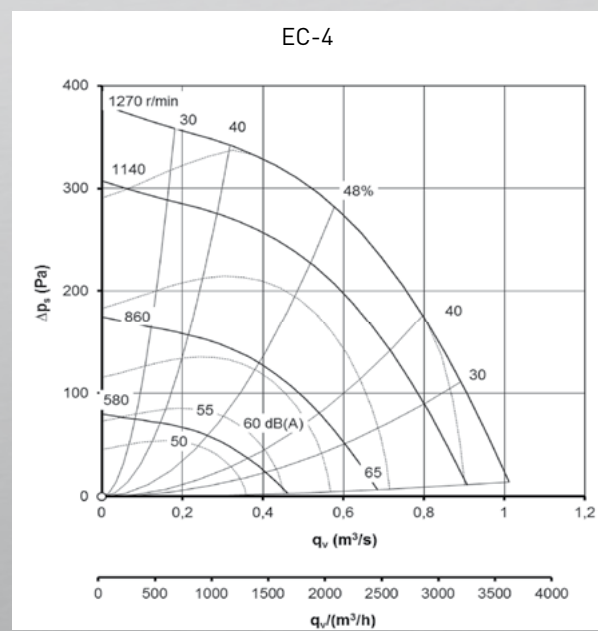
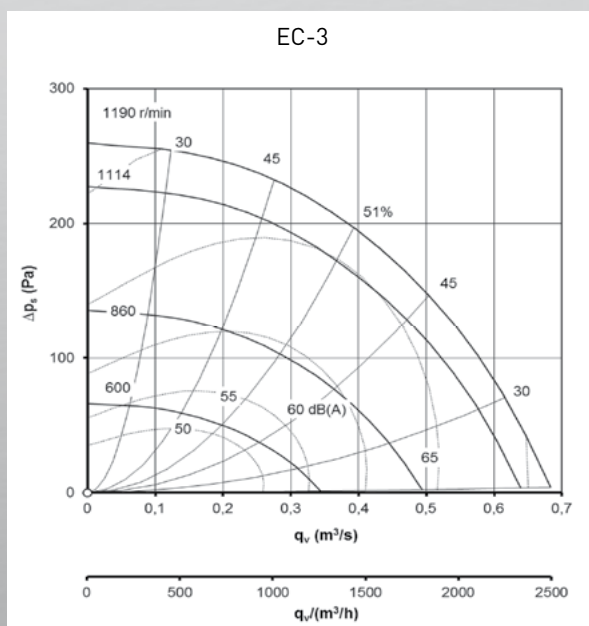
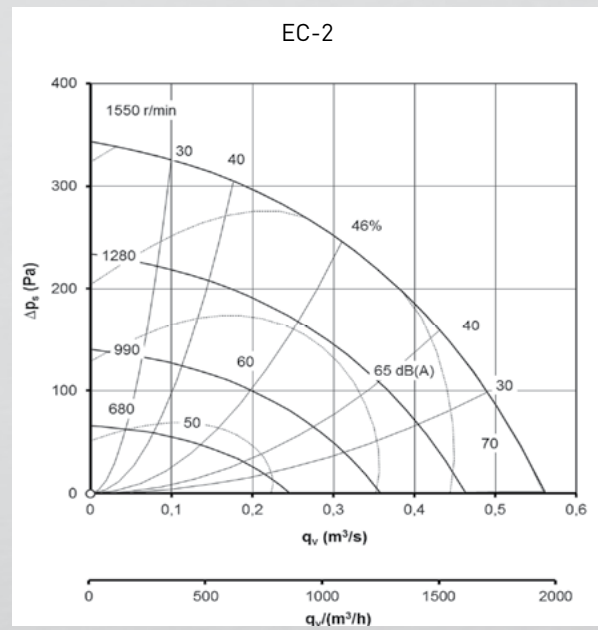
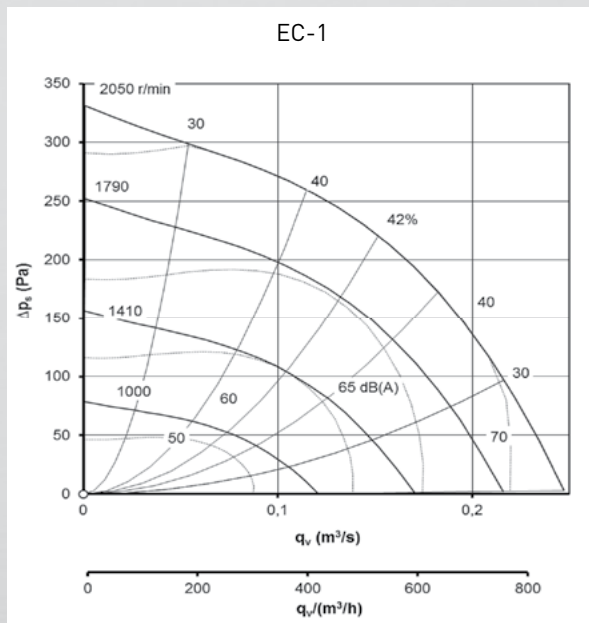
EC-huippuimuri

Puhallinkartan selitykset ja määrittymiset



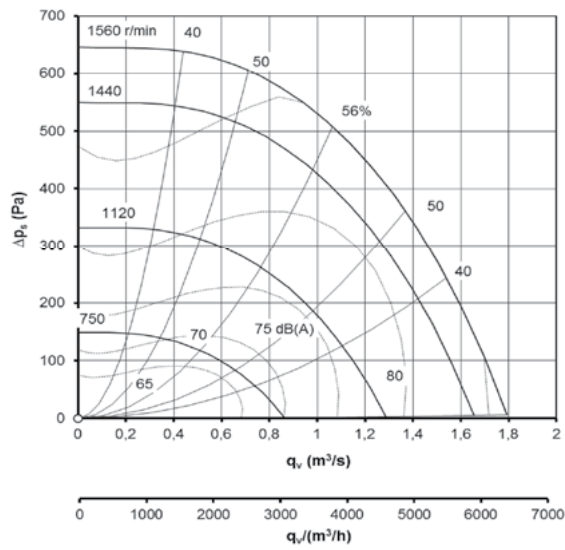
Symbolit			
1.	q_v	Ilmavirta	$m^3/s, m^3/h$
2.	Δp_t	Kokonaispainekorotus	Pa
3.	n	Puhallinhyötysuhde	%
4.	L_{WA}	A-painotettu äänen kokonaisteho ympäristöön	dB(A)
5.	L_{pA}	A-painotettu äänen kokonaispainetaso ympäristöön	dB(A)
6.	ΔL	Etäisyysvaimennus	dB

EC-huippuimuri

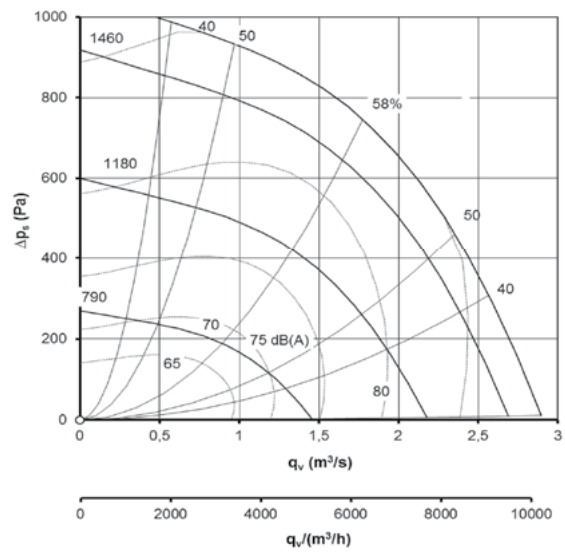


EC-huippuimuri

EC-5



EC-6



EC-7

