



MOS FI 1509-5
2-HK: 15
031456

ASENNUS- JA HOITO-OHJEET

HK 15

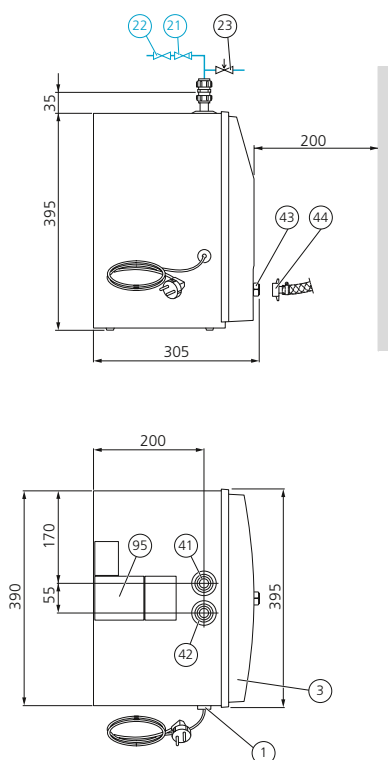
FI

ASENNUS- JA HOITO-OHJE, RUOSTUMATTOMILLE LÄMMINVESIVARAAJILLE



HK 15

Mitat ja komponenttien sijainti



HUOM!

Tätä laitetta saavat käyttää yli 8-vuotiaat lapset ja henkilöt, joiden fyysiset, aistivaraiset tai henkiset kyvyt ovat rajoittuneet tai joilla ei ole riittävästi kokemusta tai tietoa, jos heille on opastettu tai kerrottu laitteen turvallinen käyttö ja he ymmärtävät laitteen käyttöön liittyvät vaaratekijät. Älä anna lasten leikkiä laitteella. Lapset eivät saa puhdistaa tai huoltaa laitetta valvomatta.

Pidätämme oikeudet rakennemuutoksiin.

©NIBE 2014.

Komponenttiluettelo

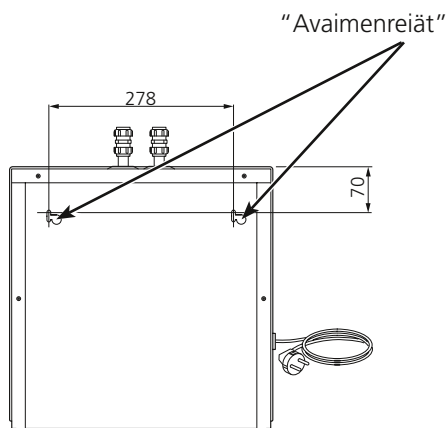
- 1 Kaapeliläpivienti
 - 3 Kytkenätilä, jossa yhdistetty termostaatti/lämpötilan rajoitin, paineastian numerokilpi sekä laipallinen sähkövastus 80 mm liitännässä.
 - 21 Takaiskuventtiili*
 - 22 Sulkuventtiili*
 - 23 Varoventtiili R15, puserrusrengasliitin Ø15 mm (sisältyvät)
 - 41 Kylmävesiliitäntä, puserrusrengasliitin Ø15 mm
 - 42 Lämminvesiliitäntä, puserrusrengasliitin Ø15 mm
 - 43 Kannellinen tyhjennysliitäntä.
 - 44 Letkuliitäntä (sisältyvät)
 - 95 Valmistenumerokilpi
- Periaatekuvassa näkyy vain putkiliitännöjen sijainti.
- * Ei sisälly toimitukseen

Asennus

Kokoonpano

Lämminvesivaraaja asennetaan pystyasentoon lattialle tai ripustetaan seinälle. Liitäntöjen pitää olla ylöspäin. Asennuksen yhteydessä pitää huolehtia siitä, että lämminvesivaraajan edessä on riittävästi tilaa sähkövastuksen irrotusta varten (n. 200 mm).

Seinälle ripustukseen käytetään kahta takasivulla olevaa "avaimenreiää".



Putkiasennus

Kylmävesiputken pitää asentaa varoventtiili (23), takaiskuventtiili (21) ja sulkuventtiili (22) edellisellä sivulla esitetyn kaavion mukaisesti.

Varoventtiiliin on liitettävä lattiakaivoon tyhjentävä poistoputki. Poistoputken pitää olla saman kokoinen kuin varoventtiiliin liitäntä (Ø15 mm). Poistoputken pitää kaataa koko matka lattiakaivoon asti vesitaskujen välttämiseksi ja sen pitää olla lämpimässä tilassa. Poistoputken pää pitää jättää näkyville. Varoventtiili sisältyy toimitukseen.

Ellei lämminvesivaraajaa varusteta sekoitusventtiilillä, termostaatti pitää säätää niin, että käyttöveden lämpötila on korkeintaan 60 °C.

Täyttö

Lämminvesivaraaja pitää täyttää vedellä ennen virransyötön kytkemistä. Täytä varaaja seuraavasti:

- 1 Tarkasta, että tyhjennysliitäntän (43) kansi on paikallaan.
- 2 Avaa sulkuventtiili (22).
- 3 Päästä ilmaa varaajasta avaamalla vesihana. Sulje hana vasta kun vettä alkaa virrata hanasta (aluksi hanasta tulee ilmansekaista vettä).

Varaaja on nyt täytetty ja se voidaan kytkeä päälle.

Sähköasennus

Lämminvesivaraajan liitäntäjohto kaapeli on varustettu suojavaadoitettuun pistorasiaan kytkettävällä pistotulpalla. Pistorasian pitää olla helposti käsillä olevassa paikassa.

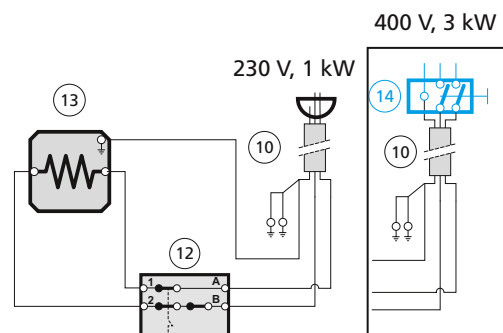
Yksivaiheasennus (1 kW) kuormittaa vähiten sähkövastusta ja pidentää siten sen elinikää. Lämmitystä voidaan nopeuttaa käyttämällä 2-vaihekytkentää (3 kW). Pistotulpallinen johto irrotetaan ja korvataan kaapelilla. Kaapelin kelta/vihreä johdin kytketään suojavaadoitukseen ja muut johtimet vastaaviin vaiheisiin (katso kytkentäkaavio kannen sisäpuolella). Kiinteästi kytkettyä kaapelia käytettäessä pitää asentaa moninapainen turvakytkin (mieluiten merkkivalolla varustettu), jonka kosketinväli on vähintään 3 mm.

Termostaatti

Toimitettaessa varaajan termostaatti on asetettu nion 60°C lämpötilaan, lämpötilaa voidaan muuttaa termostaatin nupista (7).

Huom!

Sähköasennus pitää tehdä pätevän sähköasentajan valvonnassa.



- 10 Kaapeli
- 12 Termostaatti/lämpötilanrajoitin
- 13 Sähkövastus 1 – 3 kW, LAR 14 - 112
- 14 Moninapainen turvakytkin (ei sisälly toimitukseen)

Kunnossapito ja hoito

Varoventtiili

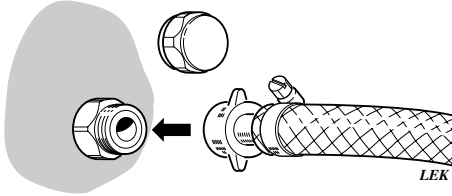
Tarkasta varoventtiili (23) säännöllisesti, noin 4 kertaa vuodessa, tukkeutumisen välttämiseksi. Tarkasta toiminta kiertämällä varoventtiilin säätöpyörää vastapäivään. Ylivuotoputkesta pitää valua vettä. Ellei vettä valu, varoventtiili on viallinen ja se pitää vaihtaa.

Varoventtiilistä valuu joskus hieman vettä kuumaa vettä laskettaessa. Tämä johtuu siitä, että vedenlämmittimeen täytetty kylmä vesi laajenee lämmitessään, jolloin vedenlämmittimen sisäinen paine kasvaa ja varoventtiili aukeaa.

Tyhjennys

Lämminvesivaraaja tyhjenetään seuraavasti:

1. Katkaise lämminvesivaraajan jännitteensyöttö.
2. Sulje tulovesiventtiili (22).



3. Irrota tyhjennysliitännän (43) kansi ja liitä siihen mukana toimitettu 1/2" -letkuliitin (44). Kun letkuliitin on liitetty tyhjennysliitännään, lämminvesivaraajan sisäänrakennettu tyhjennysventtiili aukeaa automaattisesti.

HUOM!

Letkun pään pitää olla varaajan alapuolella.

4. Päästä ilmaa varaajaan avaamalla vesihana. Ellei tämä riitä, avaa liitäntä (42).

Jos lämminvesivaraaja asennetaan tilaan, jossa se voi jäätyä, se pitää tyhjentää silloin, kun se ei ole käytössä. Jäätyminen voi aiheuttaa varaajan säiliön rikkoutumisen.

Toimenpiteet käyttöhäiriöiden yhteydessä

Tarkasta varokkeet sekä termostaatin ja sekoitusventtiilin asetukset.

Odota muutamia tunteja laskematta lämmintä vettä ja tarkasta, nouseeko lämpötila. Ellei käyttövesi vielä lämpene, ota yhteys asentajaan.

Lämpötilarajoittimen palautus

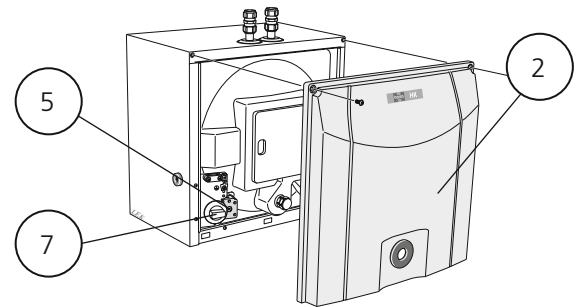
Jos lämpötilarajoitin (5) on lauennut, lämminvesivaraajan pitää antaa jäähtyä vähintään tunnin ajan ennen kuin sen saa palauttaa.

1. Irrota muovikansi (2).
2. Paina kevyesti lämpötilarajoittimen nuppia, maks. 15 N (n. 1,5 kg).

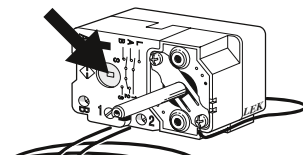
HUOM!

Sähköasennukset ja mahdolliset huollot on tehtävä pätevän sähköasentajan valvonnassa.

Jos liitännäjohto vaurioituu se pitää vaihtaa valtuutetun huoltoliikkeen tai sähköasennus pätevyyden omaavan henkilön toimesta.



Maks. 15 N (n. 1,5 kg)



Anturien asennus

Asennettaessa termostaatin ja yllämpösuojan tuntoelimiä pitää huomioida että ne pitää asentaa vierekkäin anturitaskuun.

Huolto

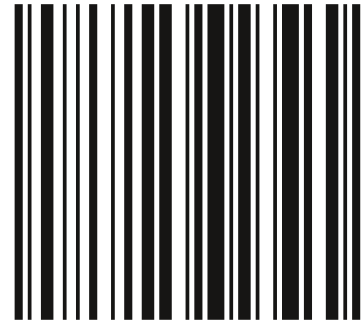
Jos laitteisto kaipaa huoltoa, ota yhteys asentajaan. Valmistenumero (95) (14 numeroinen) pitää aina mainita kaikissa yhteydenotoissa. Vain NIBE AB:n toimittamia sähkökomponentteja saa käyttää.

Tekniset tiedot



Tilavuus	litraa	15
Suurin käyttöpaine	MPa/bar	1,0/10
Jännite		230 V~ tai 400 V~, 2-vaihe
Kotelointiluokka		IP 24
Teho	kW	1 – 3
Varokekoko 1/3 kW	A	6/10
Lämmitysaika 45 asteeseen 1/3 kW* teholla	h	0,6/0,2
Lämmitysaika 80 asteeseen 1/3 kW* teholla	h	1,2/0,4
Nettopaino	kg	18
Korroosiosuoja		Ruostumaton

* Tulevan kylmän veden lämpötila 10 °C.



031456

(CH)

NIBE Wärmetechnik AG, Winterthurerstrasse 710, CH-8247 Flurlingen
Tel: (52) 647 00 30 Fax: (52) 647 00 31 E-mail: info@nibe.ch www.nibe.ch

(CZ)

Druzstevni zavody Drazice s.r.o., Drazice 69, CZ - 294 71 Benatky nad Jizerou
Tel: +420 326 373 801 Fax: +420 326 373 803 E-mail: nibe@nibe.cz www.nibe.cz

(DE)

NIBE Systemtechnik GmbH, Am Reiherpfahl 3, 29223 Celle
Tel: 05141/7546-0 Fax: 05141/7546-99 E-mail: info@nibe.de www.nibe.de

(DK)

Vølund Varmeteknik A/S, Brogårdsvej 7, 6920 Videbæk
Tel: 97 17 20 33 Fax: 97 17 29 33 E-mail: info@volundvt.dk www.volundvt.dk

(FI)

NIBE Energy Systems OY, Juurakkotie 3, 01510 Vantaa
Puh: 09-274 697 0 E-mail: info@nibe.fi www.nibe.fi

(FR)

NIBE Energy Systems France Sarl, Zone industrielle RD 28, Rue du Pou du Ciel - 01600 Reyrieux
Tél: 04 74 00 92 92 Fax: 04 74 00 42 00 E-mail: info@nibe.fr www.nibe.fr

(GB)

NIBE Energy Systems Ltd, 3C Broom Business Park, Bridge Way, Chesterfield S41 9QG
Tel: 0845 095 1200 Fax: 0845 095 1201 E-mail: info@nibe.co.uk www.nibe.co.uk

(NL)

NIBE Energietechnik B.V., Postbus 634, NL 4900 AP Oosterhout
Tel: 0168 477722 Fax: 0168 476998 E-mail: info@nibenl.nl www.nibenl.nl

(NO)

ABK AS, Brobekkveien 80, 0582 Oslo, Postadresse: Postboks 64 Vollebekk, 0516 Oslo
Tel. sentralbord: +47 23 17 05 20 E-mail: post@abkklima.no www.nibeenergysystems.no

(PL)

NIBE-BIAWAR Sp. z o. o. Aleja Jana Pawła II 57, 15-703 BIAŁYSTOK
Tel: 085 662 84 90 Fax: 085 662 84 14 E-mail: sekretariat@biawar.com.pl www.biawar.com.pl

(RU)

© **"EVAN"** 17, per. Boynovskiy, Nizhny Novgorod
Tel./fax +7 831 419 57 06 E-mail: info@evan.ru www.nibe-evan.ru

NIBE AB Sweden, Box 14, Hannabadsvägen 5, SE-285 21 Markaryd
Tel: +46-(0)433-73 000 Fax: +46-(0)433-73 190 E-mail: info@nibe.se www.nibe.eu

