

## HK SC

Användar- och installatörshandbok HK SC SE

Käyttö- ja asennusohje HK SC FI



# Table of Contents

## Svenska

|                          |    |
|--------------------------|----|
| Viktig information _____ | 4  |
| Till användaren _____    | 6  |
| Till installatören _____ | 8  |
| Tekniska uppgifter _____ | 14 |

## Soumi

|                       |    |
|-----------------------|----|
| Tärkeää _____         | 16 |
| Käyttäjälle _____     | 18 |
| Asentajalle _____     | 20 |
| Tekniset tiedot _____ | 26 |

## Viktig information

### Säkerhetsinformation

Denna handbok beskriver installations- och servicemoment avsedda att utföras av fackman.

Apparaten får användas av barn över 8 år och av personer med fysisk, sensorisk eller mental funktionsnedsättning samt av personer som saknar erfarenhet eller kunskap under förutsättning att de får handledning eller instruktioner om hur man använder apparaten på ett säkert sätt och informeras så att de förstår eventuella risker. Barn får inte leka med apparaten. Låt inte barn rengöra eller underhålla apparaten utan handledning. Med förbehåll för konstruktionsändringar.

### Symboler



#### OBS!

Denna symbol betyder fara för maskin eller människa.



#### TÄNK PÅ!

Vid denna symbol finns viktig information om vad du ska tänka på när du sköter din anläggning.



#### TIPS!

Vid denna symbol finns tips om hur du kan underlätta handhavandet av produkten.

### Märkning

HK SC är CE-märkt och uppfyller IP24.

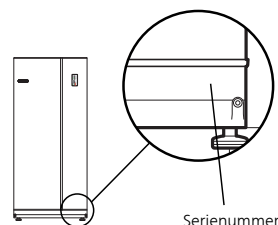
CE-märkningen innebär att NIBE visar en försäkran att produkten uppfyller alla bestämmelser som ställs på den utifrån relevanta EU-direktiv. CE-märket är obligatoriskt för de flesta produkter som säljs inom EU, oavsett var de är tillverkade.

IP24 innebär att produkten är säker för att föremål med en diameter större än eller lika med 12,5 mm inte kan tränga in och orsaka skada samt att produkten är skyddad mot vattenstänk ifrån alla riktningar.

### Allmänt

#### Serienummer

Serienumret hittar du längst ner till höger innanför frontluckan.



#### TÄNK PÅ!

Uppge alltid produktens serienummer när du gör en felanmälan.

#### Återvinning



Lämna avfallshandlingen av emballaget till den installatör som installerade produkten eller till särskilda avfallsstationer.



När produkten är uttjänt får den inte slängas bland vanligt hushållsavfall. Den ska lämnas in till särskilda avfallsstationer eller till återförsäljare som tillhandahåller denna typ av service.

Felaktig avfallshandling av produkten från användarens sida gör att administrativa påföljder tillämpas i enlighet med gällande lagstiftning.

#### Landsspecifik information

#### Användar- och installatörshandboken

Denna användar- och installatörshandbok ska lämnas kvar hos kunden.

### **Installationskontroll**

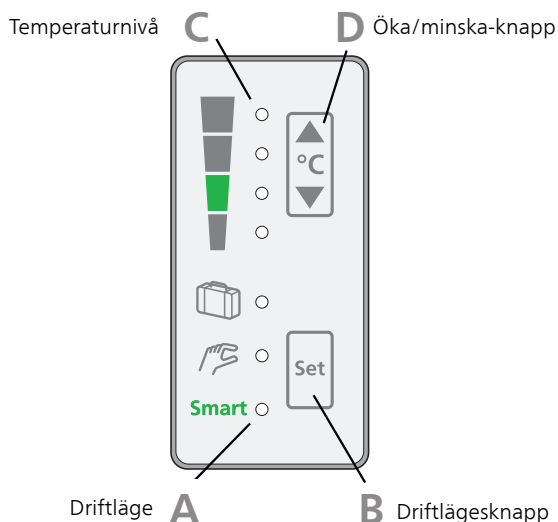
Enligt gällande regler ska värmeanläggningen undergå installationskontroll innan den tas i bruk. Kontrollen får endast utföras av person som har kompetens för uppgiften.

| ✓ | Beskrivning          | Anmärkning | Signatur | Datum |
|---|----------------------|------------|----------|-------|
|   | Varmvatten (sida 10) |            |          |       |
|   | Avstängningsventiler |            |          |       |
|   | Blandningsventil     |            |          |       |
|   | Kallvatten (sida 10) |            |          |       |
|   | Avstängningsventiler |            |          |       |
|   | Backventil           |            |          |       |
|   | Säkerhetsventil      |            |          |       |
|   | El (sida 11)         |            |          |       |
|   | Ansluten matning     |            |          |       |

# Till användaren

## Styrning - introduktion

### Frontpanel



### A

#### Driftläge

Det finns tre driftlägen att välja på:

- Smart-läge (Smart)
- Manuellt läge (hand icon)
- Semesterläge (calendar icon)

Den blå statusampan visar vilket driftläge som är valt.

### B

#### Driftlägesknapp

Driftlägesknappen används för att ändra driftläge.

### C

#### Temperaturnivå

Statuslampan indikerar med orange sken varmvattenberedarens temperaturnivå.

Den:

- lyser vid uppnådd temperatur
- blinkar när elpatronen värmer

### D

#### Öka/minska-knapp

Öka/minska-knappen används för att ändra temperaturen.

#### Barnlåsning

Barnlåset aktiveras eller inaktiveras genom samtidig långt tryck på "Driftlägesknapp" och "Minska-knapp". Det indikeras genom en kombination av att de två översta temperaturnivålamporna blinkar.

## Styrning

### Driftläge

Inställningsområde: smart, manuellt och semester

Fabriksinställning: smart

**Smart:** Smartläget anpassar temperaturen och därmed mängden varmvatten till minst den förbrukning som fanns vid samma tillfälle föregående vecka. Är varmvattenbehovet större finns en viss ytterligare mängd varmvatten att tillgå.

Om ett större varmvattenbehov är känt i förväg, kan beredaren enkelt förberedas för detta, genom att du väljer en högre temperaturnivå med öka-knappen. Beredaren kommer då öka temperaturen men även minnas föregående veckas förbrukning. För att återgå till ursprungsläget trycker du på minska-knappen. Nästkommande vecka minns beredaren vilka dagar och tider du ändrade temperaturen och ändrar temperaturen även då.

Vid driftläge "smart" och grönmarkerad temperaturnivå ger beredaren redovisad besparing enligt energidekalen och uppfyller EUP-direktivet.

**Manuellt läge:** I manuellt läge värms vattnet till inställd temperatur, därefter strävar beredaren att hålla denna temperatur.

**Semesterläge:** Semesterläget håller varmvattnet på lägsta möjliga temperatur utan frysrisk. I detta läge kan du inte välja någon specifik temperatur.

### Temperaturnivå

Inställningsområde: 60, 65, 70 och 75 °C

Fabriksinställning: 65 °C

Skillnaden mellan de valbara lägena är temperaturen på tappvarmvattnet. Högre temperatur gör att varmvattnet räcker längre.

### Periodisk höjning

För att förhindra bakterietillväxt i varmvattenberedaren höjs temperaturen på varmvattnet automatiskt under en kort tid med jämna mellanrum.

## Tillsyn och skötsel

Säkerhetsventilen ska kontrolleras regelbundet (ca fyra gånger per år) för att förhindra igensättning.

Kontrollen sker genom att öppna säkerhetsventilen manuellt, vatten ska då strömma genom spillröret. Skulle så ej ske är säkerhetsventilen defekt och måste bytas.

Säkerhetsventilen släpper ibland ut lite vatten efter en varmvattentappning. Detta utsläpp orsakas av att det kalla vattnet som tas in i beredaren expanderar, med tryckökning som följd, varvid säkerhetsventilen öppnar.

## Tömning

1. Bryt strömmen till varmvattenberedaren genom att ställa strömställaren (SF1) i läge "0".
2. Stäng avstängningsventilen (QM35) (vrid medurs).
3. Öppna blandningsventillen (FQ1) maximalt (vrid moturs).
4. Öppna säkerhetsventilen (FL1) (vrids sakta moturs så att den blir kvar i upplyft läge).



### OBS!

Avtappning sker genom säkerhetsventilens spillrör. Se upp för eventuellt vattenstänk.

5. Ordna lufttillförsel genom att öppna en varmvattengkran. Är detta inte tillräckligt, lossa rörkoppling märkt VV på blandningsventilen.

För snabbare tömning av HK SC: Lossa luftskruven (QM5) några varv. En liten mängd vatten kan rinna ut vid skruven.

## Åtgärder vid driftstörning

Om vattnet ej blir varmt, kontrollera att säkringarna i elcentralen är hela. Om ingen säkring är trasig kan orsaken vara att temperaturbegränsaren löst ut på grund av något fel på varmvattenberedaren. När felet avhjälpes kan temperaturbegränsaren återställas. Detta måste utföras under överinseende av behörig elinstallatör.

## Service

Vid behov av service, kontakta installatören. Serienummer (PF3) (14 siffror) och installationsdatum ska alltid uppges.

## Till installatören

### Allmänt

HK SC är en elektrisk varmvattenberedare med styrning för minimal elförbrukning och för installation i exempelvis tvättstuga eller grovkök.

Varmvattenberedaren har en smart termostat som lär sig föregående veckas varmvattenförbrukning och anpassar temperaturen i varmvattenberedaren kommande vecka för minimal energiförbrukning.

"Semesterläge" finns för ytterligare energibesparing, och styrning med SMART läge, anpassad till EU-krav för resurssnål varmvattenberedning.

Tryckkärlet i HK SC är tillverkat av rostfritt stål och finns med tre olika volymer.

Tryckkärlet är konstruerat och tillverkat för ett maximalt avsäkringstryck på 10 bar.

Varmvattenberedaren är isolerat med EPS (miljövänlig cellplast), vilket ger god värmeisolering.

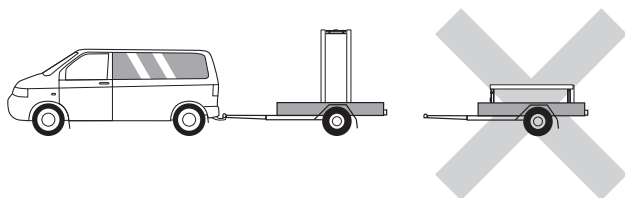
Ytterhöljet består av pulverlackerad stålplåt och bakstycket av galvaniserad stålplåt.

Flänsad rostfri elpatron, mot Ø 80 mm anslutningsöppning, medger enkel demontering samt möjliggör invändig inspektion och rengöring av tryckkärlet.

Komplett fabriksmonterad ventilutrustning bestående av blandningsventil, backventil, säkerhets-/avtappningsventil och avstängningsventil.

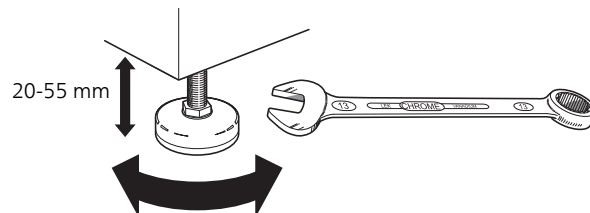
### Transport

HK SC ska transporteras och förvaras stående och torrt. Vid inforsling i byggnaden kan HK SC dock försiktigt läggas på rygg.



### Uppställning

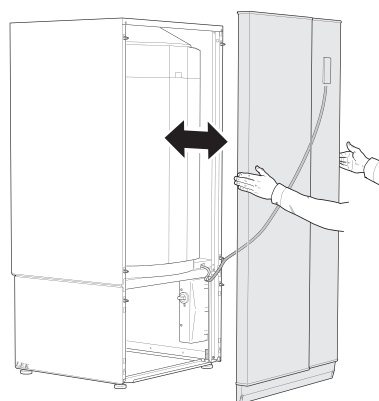
- Varmvattenberedaren får endast installeras stående.
- Placera HK SC på ett fast underlag som tål dess tyngd, helst betonggolv eller betongfundament. Använd beredarens justerbara fötter för att få en vågrät och stabil uppställning.



- Utrymmet där HK SC placeras ska vara försett med golvbrunn.
- Varmvattenberedarens uppställningsrum ska alltid ha en temperatur på minst 10 °C och max 30 °C.

### Demontering av luckor

#### Frontlucka



Lyft luckan utåt i nederkant och upp.



#### OBS!

Kabeln till displayen är monterad i frontluckan, luckan kan därför endast lyftas ut 0,5 m. Om frontluckan behöver tas bort helt måste kabeln lossas. Lossa tre skruvar på displayens baksida, tag ut displayen framåt ur luckan och vrid den så att man kan föra in den bakåt genom hålet.

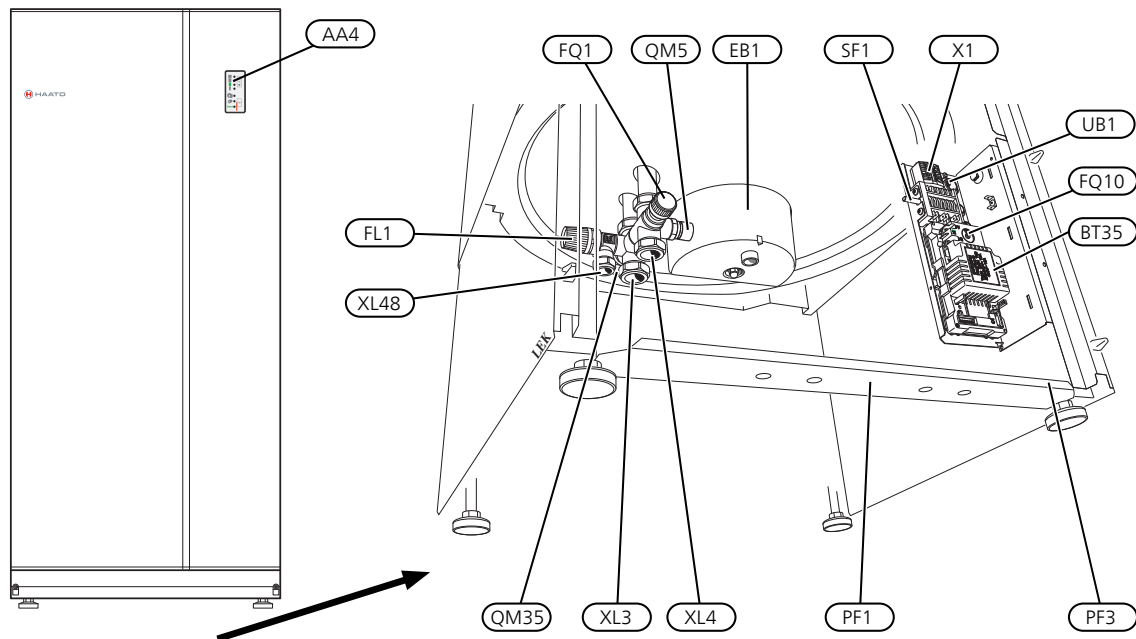
#### Sidoplåtar

Sidoplåtarnas nedre del på HK SC 150, 200 och 300 kan vara demonterade under installationsarbetet, detta underlättar åtkomst även från sidorna. Sidoplåtarna kan återmonteras även i trånga utrymmen.



## Komponentplacering

### HK SC, rostfri



#### Röranslutningar

- XL3 Anslutning, kallvatten
- XL4 Anslutning, varmvatten
- XL48 Anslutning, säkerhetsventil

#### VVS-komponenter

- FL1 Säkerhetsventil/avtappningsventil
- FQ1 Blandningsventil
- QM5 Luftskruv
- QM35 Avstängningsventil kallvatten<sup>1</sup>

<sup>1</sup>Syns inte på bilden

#### Elkomponenter

- AA4 Display
- BT35 Elektronisk termostat
- EB1 Elpatron
- FQ10 Temperaturbegränsare<sup>1</sup>
- FQ10-BT8 Temperaturgivare, temperaturbegränsare<sup>1</sup>
- SF1 Strömställare
- X1 Kopplingsplint, inkommande matning

#### Övrigt

- PF1 Dataskylt
- PF3 Serienummerskylt
- UB1 Kabelgenomföring, inkommande matning

Beteckningar i komponentplacering enligt standard IEC 81346-1 och 81346-2.

## Rörinstallation

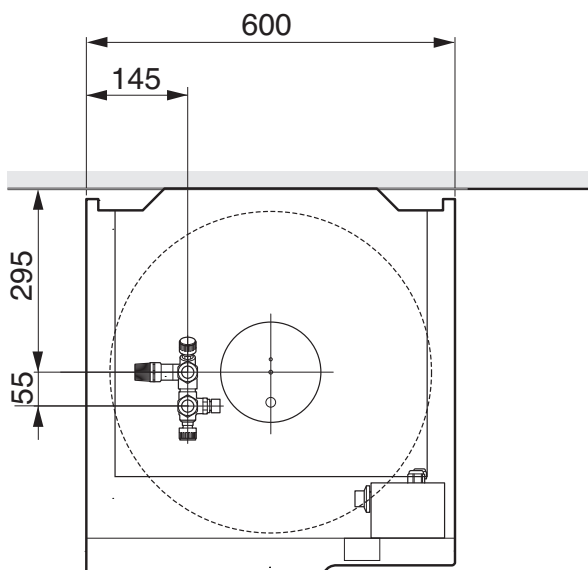
### Allmänt

Rörinstallation ska utföras enligt gällande regler.

Varmvattenberedarens fot är väl tilltagen, vilket möjliggör dold rörinstallation. Rördragning kan ske såväl direkt från golv som genom tak (via urspårning i bakstycket). Även fördelningsrör kan monteras i foten.

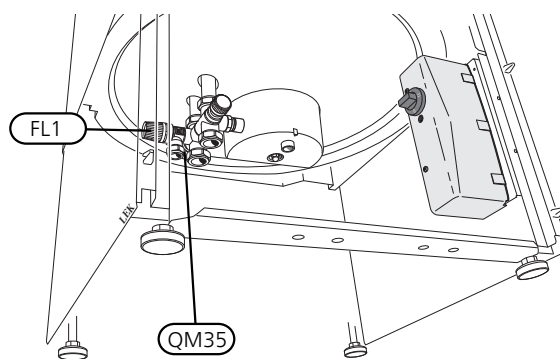
Varmvattenberedaren får endast installeras stående. Ventilkopplet får inte användas för extern montering, flyttas ut eller delas. Blandningsventilen (FQ1) inställes på önskad varmvattentemperatur. Vrid blandningsventilens ratt moturs för ökad varmvattentemperatur. Inställningsområde 40 – 65 °C. Om plaströr eller glödgat kopparrör används ska invändig stödhylsa monteras. Från säkerhetsventilen ska dragas ett spillrör till lämpligt avlopp. Spillrörets dimension ska vara minst samma som säkerhetsventilens. Förlägg spillvattenrör från säkerhetsventilen sluttande i hela sin längd och se till att det är frostfritt anordnat. Mynningen på spillröret ska vara synlig och inte vara placerad i närheten av elektriska komponenter.

### Mått och röranslutningar



## Påfyllning och luftning

1. Kontrollera att säkerhetsventilen (FL1) är stängd.
2. Öppna avstängningsventilen (QM35).
3. Öppna en varmvattenkran i huset.
4. När vattnet som kommer ur varmvattenkranen inte längre är luftblandat är varmvattenberedaren fylld och kranen kan stängas.



## Elektrisk installation



### OBS!

Elinstallation samt eventuell service ska göras under överinseende av behörig elinstallatör och enligt gällande elsäkerhetsföreskrifter.

All elektrisk utrustning är färdigkopplad från fabrik.

- HK SC är omkopplingsbar mellan 1x230V och 2x400V.
- Vid kabeldragning i HK SC ska kabelgenomföring (UB1) (utmärkt på bild) användas.



### OBS!

Strömbrytare (SF1) får inte ställas i läge "I" eller "II" innan vatten fylls på. Temperaturbegränsaren, termostaten och elpatronen kan skadas.

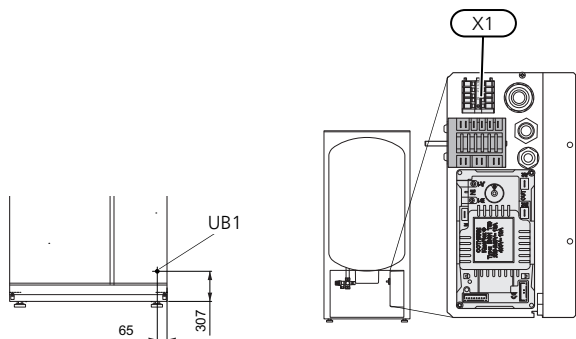


### OBS!

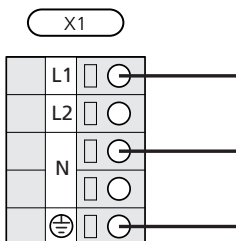
Varmvattenberedaren ska vara helt fylld med vatten innan den får anslutas på elsidan.

## Kraftanslutning

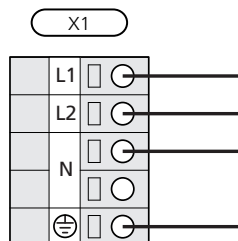
HK SC ska installeras via allpolig brytare med minst 3 mm brytaravstånd. Minsta kabelarea ska vara dimensionerad efter vilken avsäkring som används. Anslut inkommande matning till kopplingplint, inkommande matning (X1).



### Anslutning 1x230V



### Anslutning 2x400V



## Service

### Serviceåtgärder

#### Säkerhetsventil

Varmvattenberedarens säkerhetsventil släpper ibland ut vatten efter en varmvattentappning. Detta beror på att kallvattnet som tas in i varmvattenberedaren expanderar vid uppvärmning, så att trycket ökar och säkerhetsventilen öppnar.

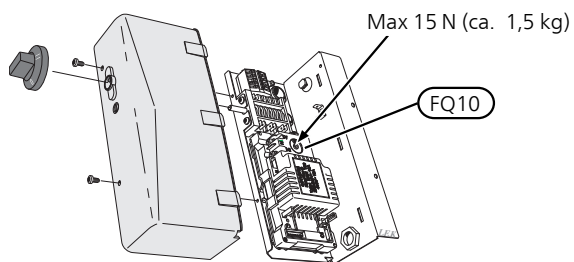
Säkerhetsventilens funktion ska kontrolleras regelbundet. Gör kontrollen enligt följande:

1. Öppna ventilen genom att vrida ratten försiktigt moturs.
2. Kontrollera att vatten strömmar genom ventilen.
3. Stäng ventilen genom att släppa den. Om den inte stängs automatiskt när du släppt den vrider du den lite moturs.

#### Återställning av temperaturbegränsare

Om temperaturbegränsaren löst ut, måste beredaren svalna minst en timme innan den får återställas.

1. Avlägsna plastlocket.
2. Tryck in knappen på temperaturbegränsaren (FQ10) med ett lätt tryck.



## Tömning

1. Bryt strömmen till varmvattenberedaren genom att ställa strömställaren (SF1) i läge "0".
2. Stäng avstängningsventilen (QM35) (vrid medurs).
3. Öppna blandningsventillen (FQ1) maximalt (vrid moturs).
4. Öppna säkerhetsventilen (FL1) (vrids sakta moturs så att den blir kvar i upplyft läge).



#### OBS!

Avtappning sker genom säkerhetsventilens spillrör. Se upp för eventuellt vattenstänk.

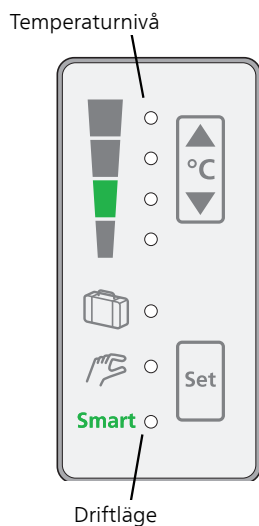
5. Ordna lufttillförsel genom att öppna en varmvattengkran. Är detta inte tillräckligt, lossa rörkoppling märkt VV på blandningsventilen.

För snabbare tömning av HK SC: Lossa luftskruven (QM5) några varv. En liten mängd vatten kan rinna ut vid skruven.

## Komfortstörning

I de allra flesta fall märker varmvattenberedaren av en driftstörning (en driftstörning kan leda till störning av komforten) och visar detta med larm på frontpanelen.

### Hantera larm



Vid larm har en driftstörning av något slag uppstått, vilket visas genom att statuslamporna inte längre lyser med ett fast sken utan istället blinkar.

### Larm

#### Samtliga fyra orangea temperaturlampor blinkar växelvis

- Vattennivån i HK SC är för låg
  - Fyll beredaren (se sida 10)

#### Tre av de orangea temperaturlamporna blinkar växelvis

- Defekt elpatron.
- Defekt termostat.

#### Samtliga tre blå driftlägeslampor blinkar växelvis

- Kontakta ditt serviceombud.

## Felsökning

Om driftstörningen inte visas på frontpanelen kan följande tips användas:

### Grundläggande åtgärder

Börja med att kontrollera följande möjliga felkällor:

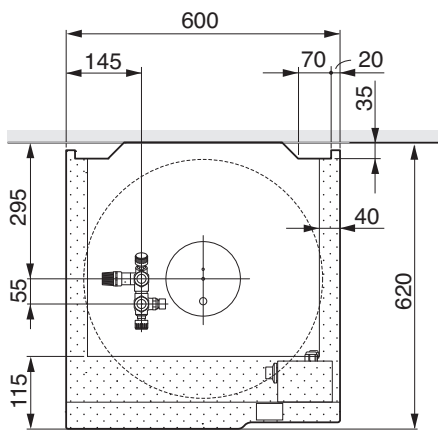
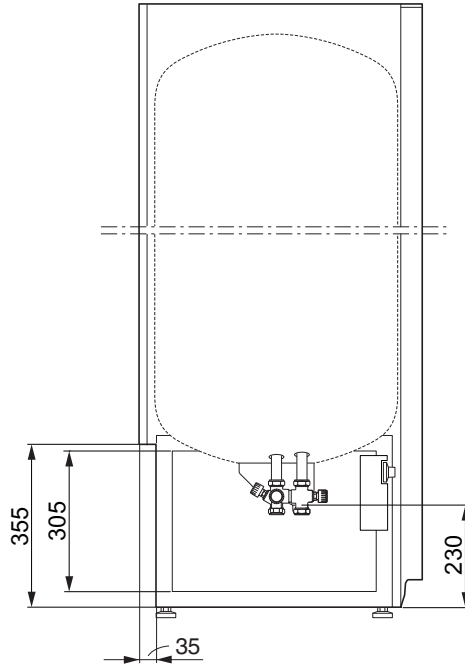
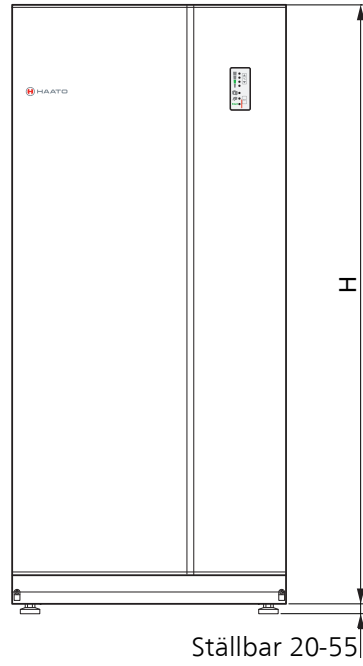
- Att matningskabel till HK SC är ansluten.
- Valt driftläge.
- Vald temperaturnivå.
- Bostadens grupp- och huvudsäkringar.
- Bostadens jordfelsbrytare.
- Varmvattenberedarens temperaturbegränsare (FQ10).

### Låg temperatur på varmvattnet, eller uteblivet varmvatten

- Stängd eller strypt påfyllningsventil (QM10) till varmvattenberedaren.
  - Öppna ventilen.
- Blandningsventil (FQ1) för lågt ställd.
  - Justera blandningsventilen.
- Stor varmvattenåtgång.
  - Vänta tills varmvattnet hunnit värmas upp. Att öka temperaturen ett steg tar (beroende på beredarens storlek) ca en timme om beredaren är fullt varm och upp till åtta timmar om beredaren är helt kall.
- För låg varmvatteninställning.
  - Tryck på öka/minska-knappen och välj en högre varmvattentemperatur.
- Semesterläge valt.
  - Välj "Smart" eller "Manuellt läge" istället.
- Låg varmvattenåtgång veckan innan.
  - Om varmvattenåtgången varit låg utan att driftläge semester valts kommer HK SC producera mindre varmvatten än normalt. Bryt strömmen till beredaren för att nollställa minnet.

# Tekniska uppgifter

## Mått



Undvik rördragning inom  
markerat område

## Tekniska data

| HK SC   |         | 150                     | 200      | 300      |
|---|---------|-------------------------|----------|----------|
| Volym   | liter   | 140                     | 182      | 295      |
| Nettovikt   | kg      | 55                      | 63       | 81       |
| Anslutning varmvatten klämringsskoppling Ø                        | mm      | 22                      |          |          |
| Anslutning kallvatten klämringsskoppling Ø                        | mm      | 22                      |          |          |
| Anslutning säkerhetsventil/avtappningsventil klämringsskoppling Ø | mm      | 15                      |          |          |
| Bredd   | mm      | 600                     |          |          |
| Djup  | mm      | 620                     |          |          |
| Höjd  | mm      | 1140                    | 1330     | 1830     |
| Erforderlig reshöjd   | mm      | 1300                    | 1470     | 1940     |
| Erforderlig säkring   | A       | 10                      |          |          |
| Spänning 1-fas, 2-fas   |         | 230V~50Hz, 400V 2N~50Hz |          |          |
| Kapslingsklass  |         | IP24                    |          |          |
| Effekt 1-fas, 2-fas   | kW      | 1/3                     |          |          |
| Max tryck i varmvattenberedaren                                   | MPa/bar | 1,0/10,0                |          |          |
| Uppvärmningstid till 45 °C* vid 1/3 kW                            | h       | 5,7/1,9                 | 7,1/2,4  | 12,0/4,0 |
| Uppvärmningstid till 75 °C* vid 1/3 kW                            | h       | 10,5/3,5                | 13,7/4,6 | 22,2/7,4 |
| Värmeinhåll vid 75 °C   | kWh     | 10,5                    | 13,7     | 22,2     |
| Art. nr.  |         | 084 046                 | 084 056  | 084 066  |

\*Gäller vid en inkommande vattentemperatur på 10 °C och vid manuellt driftläge.

## Energimärkning

| Tillverkare  |     | NIBE AB   |           |            |
|--|-----|-----------|-----------|------------|
| Modell   |     | HK 150 SC | HK 200 SC | HK 300 SC  |
| Deklarerad tappprofil  |     | <b>L</b>  | <b>XL</b> | <b>XXL</b> |
| Effektivitetsklass varmvattenberedning                           |     | <b>C</b>  | <b>C</b>  | <b>C</b>   |
| Energieffektivitet varmvattenberedning, $\eta_{wh}$              | %   | 40        | 40        | 40         |
| Årlig energiförbrukning varmvattenberedning, AEC                 | kWh | 2466      | 3989      | 5301       |
| Mängd 40-gradigt varmvatten, V40                                 | l   | 200       | 267       | 430        |
| Termostatinställning   | °C  | 65        | 65        | 65         |
| Daglig elförbrukning, $Q_{elec}$                                 | kWh | 12,94     | 20,25     | 26,34      |
| Elförbrukning för vecka med smart control, $Q_{elec,week,smart}$ | kWh | 53,322    | 87,262    | 120,185    |
| Elförbrukning för vecka utan smart control, $Q_{elec,week}$      | kWh | 58,745    | 95,858    | 128,906    |
| Ljudeffektnivå $L_{WA}$  | dB  | 15        | 15        | 15         |
| Tillämpade standarder  |     | EN 50440  |           |            |

## Tillbehör

### Delbart ventilkoppel

För extern montering, utflyttning eller delning.

### HK SC Rostfri

Art nr 624 923

## Tärkeää

### Turvallisuustiedot

Tässä käsikirjassa selostetaan asennus- ja huoltotoimenpiteitä, jotka tulisi teettää ammattilaisella.

Tätä laitetta saavat käyttää yli 8-vuotiaat lapset ja henkilöt, joiden fyysiset, aistivaraiset tai henkiset kyvyt ovat rajoittuneet tai joilla ei ole riittävästi kokemusta tai tietoa, jos heille on opastettu tai kerrottu laitteen turvallinen käyttö ja he ymmärtävät laitteen käyttöön liittyvät vaaratekijät. Älä anna lasten leikkiä laitteella. Lapset eivät saa puhdistaa tai huoltaa laitetta valvomatta.

Pidätämme oikeudet rakennemuutoksiin.

### Symbolit



#### HUOM!

Tämä symboli merkitsee konetta tai ihmistä uhkaavaa vaaraa.



#### MUISTA!

Tämä symboli osoittaa tärkeän tiedon, joka pitää ottaa huomioon laitteistoa hoidettaessa.



#### VIHJE!

Tämä symboli osoittaa vinkin, joka helpottaa tuotteen käsittelyä.

### Merkintä

HK SC on CE-merkitty ja täyttää IP24-vaatimukset.

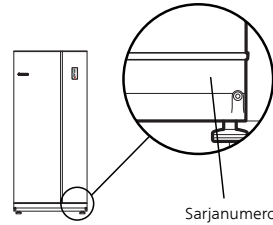
CE-merkintä tarkoittaa, että NIBE vakuuttaa, että tuote täyttää kaikki asianmukaisten EU-direktiivien vaatimukset. CE-merkintä on pakollinen useimmille EU:n alueella myytävälle tuotteille valmistuspaikasta riippumatta.

IP24 tarkoittaa, ettei tuotteeseen voi työntää esinettä, jonka läpimitta on 12,5 mm tai suurempi ja että se on suojattu vesiroiskeilta kaikista suunnista.

## Yleistä

### Sarjanumero

Sarjanumero on etuluukun oikeassa alakulmassa.



#### MUISTA!

Ilmoita aina tuotteen sarjanumero vikailmoitusta tehtäessä.

### Kierrätys



Anna tuotteen asentaneen asentajan tai jäteaseman huolehtia pakkauksen hävittämisestä.

Kun tuote poistetaan käytöstä, sitä ei saa hävittää tavallisen talousjätteen mukana. Se tulee toimittaa jäteasemalle tai jälleenmyyjälle, joka tarjoaa tämän tyyppisen palvelun.

Tuotteen asianmukaisen hävittämisen laiminlyönti aiheuttaa käyttäjälle voimassa olevan lainsäädännön mukaiset hallinnolliset seuraamukset.

### Maakohtaiset tiedot

### Käyttö- ja asennusohje

Luovuta tämä käyttö- ja asennusohje asiakkaalle.



### **Asennusten tarkastus**

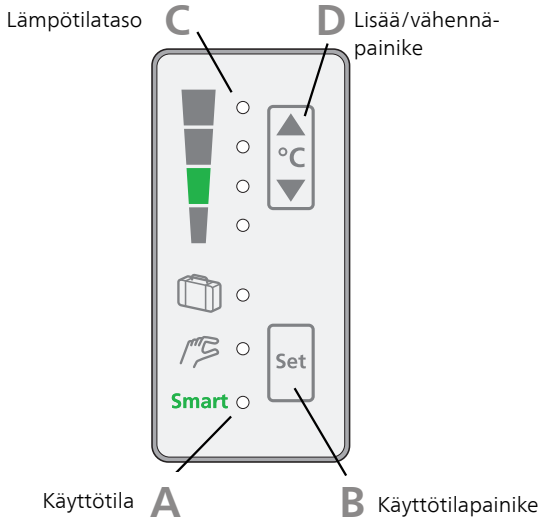
Lämmitysjärjestelmä on tarkastettava ennen käyttöönottoa voimassa olevien määräysten mukaan. Tarkastuksen saa tehdä vain tehtävään pätevä henkilö.

| ✓ | Kuvaus               | Huomautus | Allekirjoitus | Päiväys |
|---|----------------------|-----------|---------------|---------|
|   | Käyttövesi (sivu 22) |           |               |         |
|   | Sulkuventtiilit      |           |               |         |
|   | Sekoitusventtiili    |           |               |         |
|   | Kylmä vesi (sivu 22) |           |               |         |
|   | Sulkuventtiilit      |           |               |         |
|   | Takaikkuventtiili    |           |               |         |
|   | Varoventtiili        |           |               |         |
|   | Sähkö (sivu 23)      |           |               |         |
|   | Kytetty syöttö       |           |               |         |

# Käyttäjälle

## Ohjaus - Johdanto

### Etupaneeli



### A Käyttötila

Valittavana on 3 käyttötilaa:

- Smart-tila (Smart)
- Manuaalitila (👉)
- Lomatila (👛)

Sininen tilamerkkivalo näyttää valitun käyttötilan.

### B Käyttötilapainike

Käyttötila vaihdetaan käyttötilapainikkeelle.

### C Lämpötilataso

Oranssi merkkivalo ilmaisee lämminvesivaraajan lämpötilatason.

Se:

- palaa kun lämpötila on saavutettu
- vilkkuu, kun sähkövastus lämmittää

### D Lisää/vähennä-painike

Lisää/vähennä-painiketta käytetään lämpötilan muuttamiseen.

#### Lapsilukko

Lapsilukko kytketään päälle ja pois painamalla samanaikaisesti Käyttötila ja Pienennä-painikkeita. Lapsilukon päälläolo ilmaistaan niin, että kaksi ylintä lämpötilatason merkkivaloa vilkkuu.

## Ohjaus

### Käyttötila

Säätöalue: smart, manuaali ja loma

Tehdasasetus: smart

**Smart:** Smart-tilassa lämpötila ja siten käyttövesimäärä sovitetaan edellisviikon vastaavan ajan kulutukseen. Jos käyttövesitarve on suurempi, käyttövettä on käytettävissä tietty lisämäärä.

Jos tiedetään etukäteen, että käyttövesitarve on suurempi, varaaja voidaan helposti valmistella siihen valitsemalla korkeampi lämpötilataso lisää-painikkeella. Varaaja nostaa silloin lämpötilaa, mutta muistaa myös edellisviikon kulutuksen. Palaa alkuperäiseen arvoon painamalla vähennä-painiketta. Seuraavalla viikolla varaaja muistaa minä ajankohtina lämpötiloja muutettiin ja käyttää silloin samoja arvoja.

Smart-käyttötilassa ja vihreällä lämpötila-alueella lämminvesivaraaja tarjoaa energiatarran mukaiset energiansäästöt ja täyttää Ecodesign-direktiivin vaatimukset.

**Manuaalitila:** Manuaalitilassa vesi lämmitetään asetettuun lämpötilaan, minkä jälkeen varaaja yrittää pitää tämän lämpötilan.

**Lomatila:** Lomatilassa käyttövesi pidetään alimmassa lämpötilassa, jossa ei ole jäätymisriskiä. Tässä tilassa ei voi valita tiettyä lämpötilaa.

### Lämpötilataso

Säätöalue: 60, 65, 70 ja 75 °C

Tehdasasetus: 65 °C

Valittavien tilojen erona on käyttöveden lämpötila. Korkeammalla lämpötilalla käyttövesi riittää pitempään.

### Ajoittainen korotus

Varaajan bakteerikasvun estämiseksi käyttöveden lämpötilaa korotetaan säännöllisin väliajoin.

## Huolto

Varoventtiili pitää tarkastaa säännöllisesti tukkeutumisen estämiseksi (noin 4 kertaa vuodessa).

Tarkasta avaamalla varoventtiili käsin, jolloin poistoputkesta pitää valua vettä. Ellei näin käy, varoventtiili on viallinen ja se pitää vaihtaa.

Varoventtiili päästää joskus vettä, kun lämmintä vettä on laskettu. Tämä johtuu siitä, että varaajaan täytetty kylmä vesi laajenee lämmitessään, jolloin varaajan sisäinen paine kasvaa ja varoventtiili aukeaa.

## Tyhjennys

1. Katkaise lämminvesivaraajan syöttö kääntämällä turvakytin (SF1) asentoon "0".
2. Sulje sulkuventtiili (QM35) (kierrä vastapäivään).
3. Avaa sekoitusventtiili (FQ1) kokonaan (kierrä vastapäivään).
4. Avaa varoventtiili (FL1) (kierrä hitaasti vastapäivään, kunnes se jää yläasentoon).



### HUOM!

Piiri tyhjenetään varoventtiilin ylivuotoputken kautta. Varo vesiroiskeita.

5. Päästä järjestelmään ilmaa avaamalla lämminvesihanalla. Ellei tämä riitä, avaa sekoitusventtiilin putkiliitos (merkitty VV).

HK SC:n nopeampaa tyhjennystä varten: Avaa ilmausruvia (QM5) muutama kierros. Ruuvien vierestä saattaa valua hieman vettä.

## Toimenpiteet käyttöhäiriöiden yhteydessä

Ellei vesi lämpene, tarkasta sähkökeskuksen varokkeet. Ellei varokkeita ole lauennut, syynä voi olla se, että lämpötilanrajoitin on lauennut lämminvesivaraajaan tulleen vian vuoksi. Kun vika on korjattu, rajoitin voidaan palauttaa. Se pitää tehdä valtuutetun sähköasentajan valvonnassa.

## Huolto

Jos laitteisto kaipaa huoltoa, ota yhteys asentajaan. Valmistenumero (PF3) (14 numeroinen) ja asennuspäivä pitää aina mainita kaikissa yhteydenotoissa.

## Asentajalle

### Yleistä

HK SC on sähkötoiminen lämminvesivaraaja, jonka ohjaus minimoi sähkökulutuksen. Se on tarkoitettu asennettavaksi esim. pesutupaan tai apukeittiöön.

Lämminvesivaraajassa on älykäs termostaatti, joka oppii edellisen viikon vedenkulutuksen ja sovitaa seuraavalla viikolla lämminvesivaraajan lämpötilan sen mukaan energiankulutuksen minimoimiseksi.

"Lomatila" tarjoaa lisää energiansäästömahdollisuuksia ja SMART-tila on sovitettu EU:n mahdollisimman vähän resursseja kuluttavaa vedenlämmitystä koskeviin vaatimuksiin.

HK SC:n paineastia on valmistettu ruostumattomasta teräksestä ja siitä on saatavana kolme eri kokoa.

Paineastia on suunniteltu ja valmistettu 10 baarin varokepaineelle.

Vesisäiliö on lämpöeristetty tehokkaasti EPS:llä (ympäristöystävällinen solumuovi).

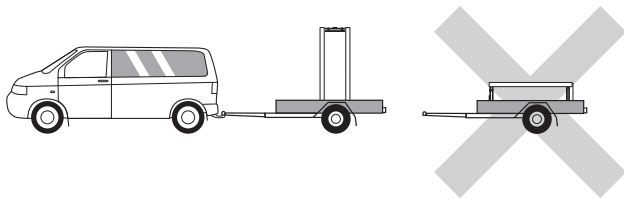
Ulkokotelo on jauhemaalattua teräspeltiä ja takalevy galvanoitua teräspeltiä.

Sähkövastus on asennettu laipalla Ø 80 mm asennusaukkoon, mikä helpottaa sen irrotusta sekä mahdollistaa säiliön sisäpuolen tarkastuksen ja puhdistuksen.

Täydellinen valmiiksi tehtaassa asennettu venttiilivarustus: sekoitusventtiili, takaiskuventtiili, alipaineventtiili (vain CU), varo-/laskuventtiili sekä sulkuventtiili.

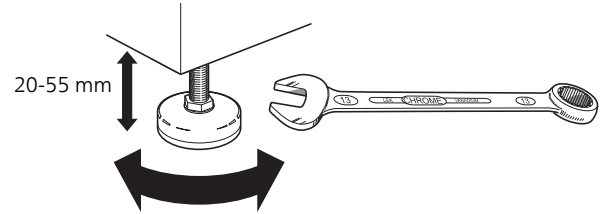
### Kuljetus

HK SC on kuljetettava ja sitä on säilytettävä pystyasennossa ja kuivassa. Sisäänkuljetusta varten HK SC voidaan kuitenkin kallistaa varovasti selälleen.



### Asennus

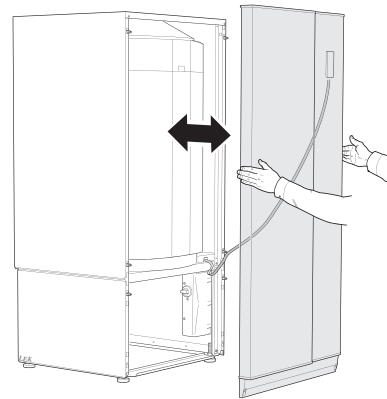
- Lämminvesivaraajan saa asentaa vain pystyasentoon.
- Aseta HK SC vakaalle alustalle, joka kestää sen painon, mieluiten betonilattialle tai -jalustalle. Säädä laite vaakasuoraan ja vakaaseen asentoon säätöjaloilla.



- HK SC:n asennustilassa pitää olla lattiakaivo.
- Lämminvesivaraajan asennushuoneen lämpötilan on oltava vähintään 10 °C ja enintään 30 °C.

### Luukkujen irrotus

#### Etuluukku



Nosta luukku ulospäin alareunasta ja ylöspäin.

#### ! HUOM!

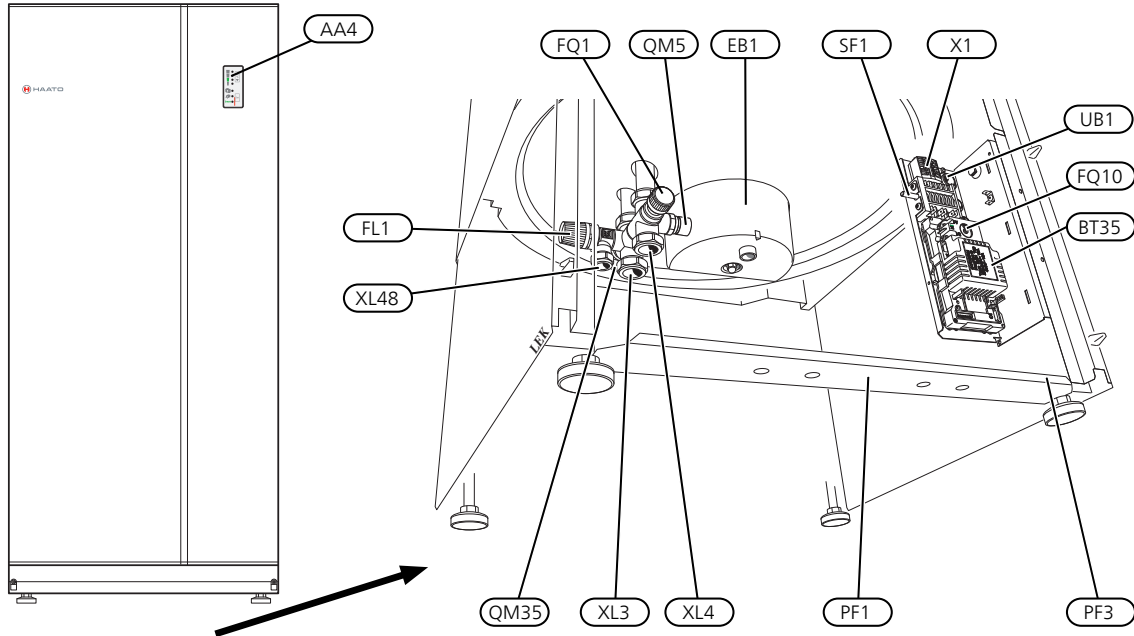
Näyttökaapeli on asennettu etuluukkuun, ja sitä voi siksi nostaa ulos vain 0,5 m. Jos luukku pitää ottaa pois, pitää koko kaapeli irrottaa. Irrota kolme ruuvia näytön takasivulta, ota näyttö eteenpäin irti luukusta ja kierrä sitä niin, että voit pujottaa sen aukosta.

#### Sivupellit

Mallien HK SC 150, 200 ja 300 sivupeltien alaosa voidaan irrottaa asennustyön ajaksi. Tämä helpottaa käsiksi pääsyä sivuilta. Sivupellit voidaan asentaa takaisin myös ahtaissa tiloissa.

## Komponenttien sijainti

### HK SC, ruostumaton



#### Putkiliitännät

- XL3 Liitäntä, kylmävesi
- XL4 Liitäntä, käyttövesi
- XL48 Liitäntä, varoventtiili

#### LVI-komponentit

- FL1 Varoventtiili/tyhjennysventtiili
- FQ1 Sekoitusventtiili
- QM5 Ilmausruuvi
- QM35 Sulkuventtiili, kylmävesi<sup>1</sup>

<sup>1</sup>Ei näy kuvassa

#### Sähkökomponentit

- AA4 Näyttö
- BT35 Elektroninen termostaatti
- EB1 Sähkövastus
- FQ10 Lämpötilarajoinin <sup>1</sup>
- FQ10-BT8 Lämpötila-anturi, lämpötilarajoinin<sup>1</sup>
- SF1 Katkaisin
- X1 Liitinrima, syöttöjohdot

#### Muut

- PF1 Tyypikilpi
- PF3 Laitekilpi
- UB1 Kaapeliläpivienti, syöttöjohdot

Komponenttikaavion merkinnät standardin IEC 81346-1 ja 81346-2 mukaan.

## Putkiasennus

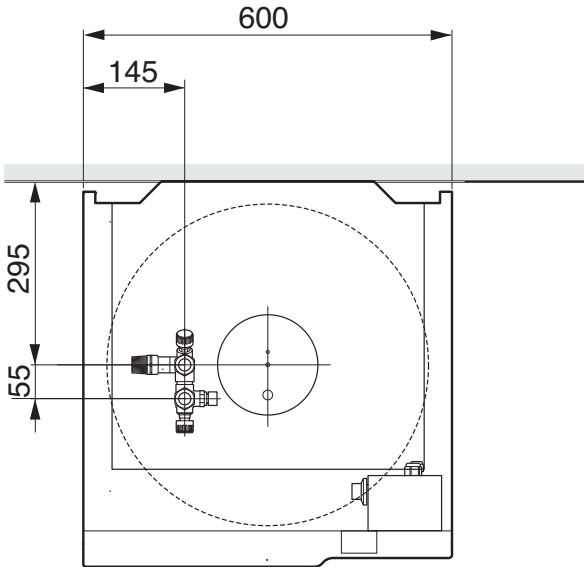
### Yleistä

Putkiasennukset on tehtävä voimassa olevien määräysten mukaisesti.

Lämminvesivaraajan jalka on reilun kokoinen ja mahdollistaa näin piilotetun putkiasennuksen. Putket voidaan vetää suoraan lattiasta tai katon läpi (takalevyn aukon kautta). Myös jakoputki voidaan asentaa jalustaan.

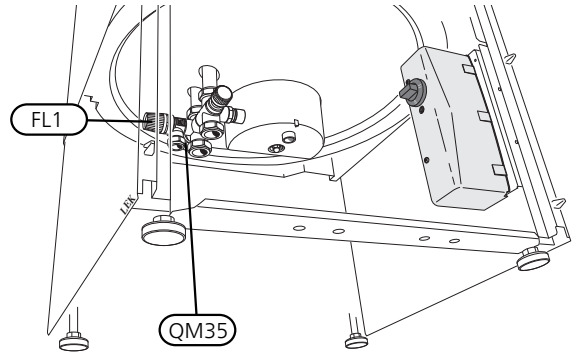
Varaajasäiliö pitää asentaa pystyasentoon. Venttiiliryhmä ei saa käyttää ulkoiseen asennukseen, siirtää ulos tai jakaa. Sekoitusventtiili (FQ1) säädetään haluttuun lämpimän käyttöveden lämpötilaan. Lämpötilaa nostetaan kiertämällä sekoitusventtiilin säätöpyörää vastapäivään. Säätöalue 40 – 65 °C. Käytettäessä muoviputkea tai hehkutettua kupariputkea pitää käyttää sisäpuolista tukiholkkia. Varoventtiilistä johdetaan poistovesiputki viemäriin. Poistovesiputken pitää olla saman kokoinen kuin varoventtiilin liitäntä. Poistovesiputki tulee vetää laskevana koko pituudeltaan vesitaskujen välttämiseksi, eikä se saa päästä jäätymään. Putken pää pitää jättää näkyville eikä sitä saa asettaa sähkökomponenttien läheisyyteen.

### Mitat ja putkiliitännät



## Täyttö ja ilmaus

1. Varmista, että varoventtiili (FL1) on suljettu.
2. Avaa sulkuventtiili (QM35).
3. Avaa kuumavesihana.
4. Kun lämminvesihanasta tulevassa vedessä ei ole enää ilmakuplia, lämminvesivaraaja on täynnä ja hanan voi sulkea.



## Sähköasennus

### ! HUOM!

- Sähköasennukset ja mahdolliset huollot saa tehdä vain valtuutetun sähköasentajan valvonnassa ja voimassa olevien sähköturvallisuusmääräysten mukaisesti.

Sähkölaitteet on valmiiksi kytketty tehtaalla.

- HK SC voidaan kytkeä jännitteelle 1x230V tai 2x400V.
- Kun kaapelit vedetään HK SC:een, täytyy käyttää läpivientejä (UB1) (merkitty kuvaan).

### ! HUOM!

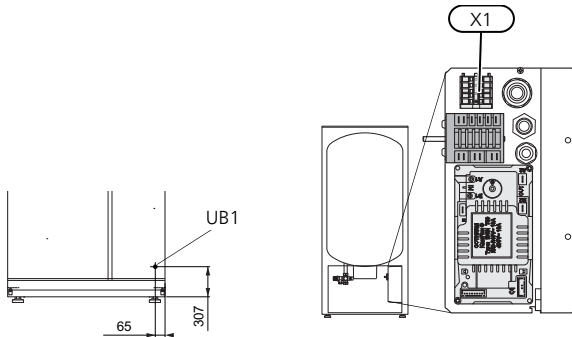
- Katkaisinta (SF1) ei saa asettaa asentoon "I" tai "II" ennen veden täyttämistä. Lämpötilarajoin, termostaatti ja sähkövastus voivat muuten vahingoittua.

### ! HUOM!

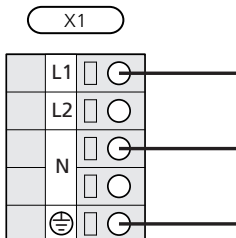
- Lämminvesivaraajan pitää olla kokonaan täytetty vedellä ennen kuin sähkön voi kytkeä päälle.

## Sähköliitäntä

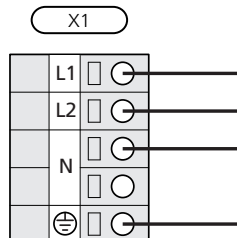
HK SC kytketään turvakytkimeen, jonka kosketinväli on vähintään 3 mm. Johdinalan tulee vastata käytettävää varoketta. Kytke jännitteensyöttö liitinrimaan (X1)



### 1x230V kytkentä



### Liitäntä 2x400V



## Huolto

### Huoltotoimenpiteet

#### Varoventtiili

Lämminvesivaraajan varoventtiili päästää joskus vettä, kun lämmintä vettä on laskettu. Päästön aiheuttaa vedenlämmittimeen otettu kylmä vesi, joka laajenee lämmetessään, jolloin paine nousee ja varoventtiili aukeaa.

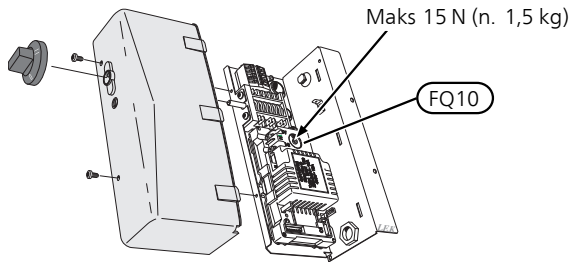
Varoventtiilien toiminta pitää tarkastaa säännöllisesti. Tee tarkastus seuraavasti:

1. Avaa venttiili kiertämällä säätöpyörää varovasti vastapäivään.
2. Tarkasta, että venttiilin läpi virtaa vettä.
3. Sulje venttiili vapauttamalla se. Ellei se sulkeudu automaattisesti vapautettaessa, kierrä sitä hieman vastapäivään.

#### Lämpötilarajoittimen palautus

Jos lämpötilarajoitin on lauennut, lämminvesivaraajan pitää antaa jäähtyä vähintään tunnin ajan ennen kuin sen saa palauttaa.

1. Irrota muovikansi.
2. Paina kevyesti lämpötilarajoittimen painiketta (FQ10).



## Tyhjennys

1. Katkaise lämminvesivaraajan syöttö kääntämällä turvakytin (SF1) asentoon "0".
2. Sulje sulkuventtiili (QM35) (kierrä vastapäivään).
3. Avaa sekoitusventtiili (FQ1) kokonaan (kierrä vastapäivään).
4. Avaa varoventtiili (FL1) (kierrä hitaasti vastapäivään, kunnes se jää yläasentoon).



### HUOM!

Piiri tyhjenetään varoventtiilin ylivuotoputken kautta. Varo vesiroiskeita.

5. Päästä järjestelmään ilmaa avaamalla lämminvesihanana. Ellei tämä riitä, avaa sekoitusventtiilin putkiliitos (merkitty VV).

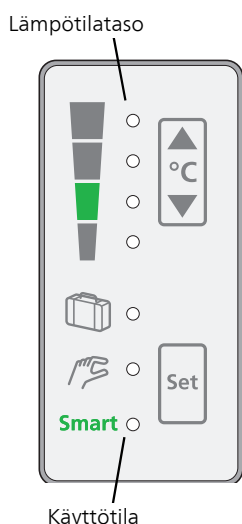
HK SC:n nopeampaa tyhjennystä varten: Avaa ilmausruvia (QM5) muutama kierros. Ruuvin vierestä saattaa valua hieman vettä.



## Häiriöt

Useimmissa tapauksissa lämminvesivaraaja havaitsee toimintahäiriön (toimintahäiriö voi heikentää käyttövesimukavuutta) ja osoittaa sen näytössä näkyvällä hälytyksellä.

### Hälytysten käsittely



Hälytyksen yhteydessä on ilmennyt jokin toimintahäiriö. Tämä osoitetaan vilkkuvilla tilamerkkivaloilla.

## Hälytys

### Kaikki neljä oranssia lämpötilan merkkivaloa vilkkuu vuorotellen

- HK SC:n vedenkorkeus on liian matala
  - Täytä varaaja (katso sivu 22)

### Kolme oranssia lämpötilan merkkivaloa vilkkuu vuorotellen

- Sähkövastus viallinen.
- Termostaatti viallinen.

### Kaikki kolme sinistä käyttötilan merkkivaloa vilkkuu vuorotellen

- Ota yhteys huoltoon.

## Vianetsintä

Jos toimintahäiriötä ei näytetä etupaneelissa, noudata seuraavia ohjeita:

### Perustoimenpiteet

Aloita tarkastamalla seuraavat mahdolliset vikalähteet:

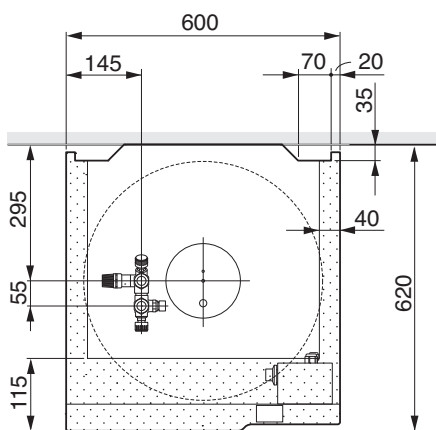
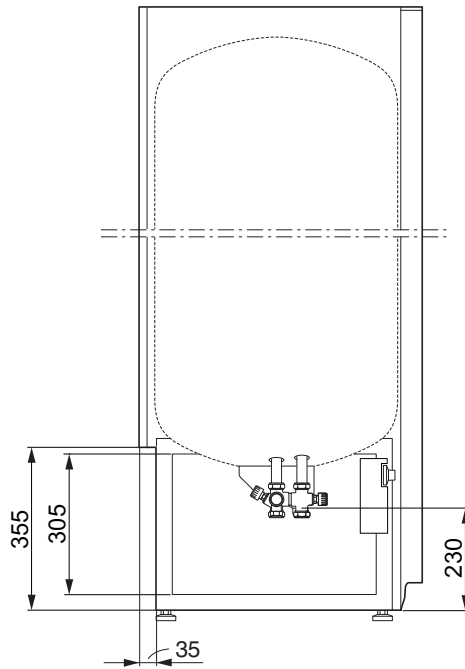
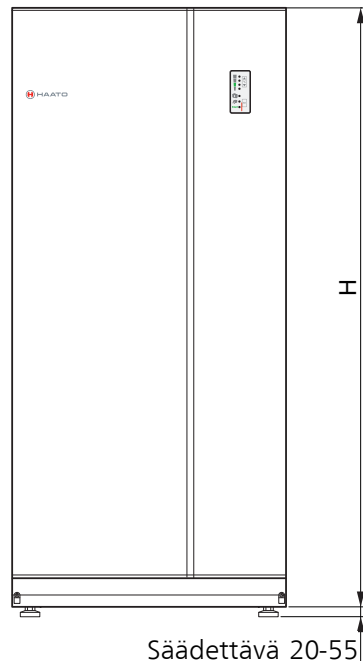
- HK SC:n syöttökaapeli on kytketty.
- Valittu käyttötila.
- Valittu lämpötilataso.
- Talon ryhmä- tai päävarokkeet.
- Talon vikavirtakytkin.
- Lämminvesivaraajan lämpötilanrajoitin (FQ10).

### Käyttövesi liian kylmää tai ei käyttövettä

- Suljettu tai pienelle säädetyt lämminvesivaraajan täyttöventtiili (QM10).
  - Avaa venttiili.
- Sekoitusventtiilin (FQ1) asetus liian alhainen.
  - Säädä sekoitusventtiili.
- Suuri lämpimän käyttöveden kulutus.
  - Odota kunnes käyttövesi on lämmennyt. Lämpötila nousee yhden portaan (varaajan koosta riippuen) noin tunnissa, jos varaaja on lämmin ja jopa 8 tuntia, jos varaaja on kylmä.
- Liian alhainen käyttövesiasetus.
  - Valitse korkeampi lämpötila lisää/vähennä-painikkeella.
- Lomatila valittu.
  - Valitse Smart- tai manuaalitila.
- Pieni käyttöveden kulutus edellisviikolla.
  - Jos käyttöveden kulutus on ollut vähäistä ilman, että lomatila on ollut valittuna, HK SC tuottaa tavallista vähemmän käyttövettä. Katkaise lämminvesivaraajan jännitteensyöttö muistin nollaamiseksi.

# Tekniset tiedot

## Mitat



Vältä vetämästä putkia merkitylle alueelle

## Tekniset tiedot

| HK SC  |         | 150                     | 200      | 300      |
|--|---------|-------------------------|----------|----------|
| Tilavuus   | litraa  | 140                     | 182      | 295      |
| Nettopaino   | kg      | 55                      | 63       | 81       |
| Käyttövesiliitäntä puserrusrengasliitin Ø                          | mm      | 22                      |          |          |
| Kylmävesiliitäntä puserrusrengasliitin Ø                           | mm      | 22                      |          |          |
| Varoventtiilin/tyhjennysventtiilin liitäntä puserrusrengasliitin Ø | mm      | 15                      |          |          |
| Leveys   | mm      | 600                     |          |          |
| Syvyys   | mm      | 620                     |          |          |
| Korkeus  | mm      | 1140                    | 1330     | 1830     |
| Vaadittu nostokorkeus  | mm      | 1300                    | 1470     | 1940     |
| Vaadittu varoke  | A       | 10                      |          |          |
| Jännite 1-vaihe, 2-vaihe   |         | 230V~50Hz, 400V 2N~50Hz |          |          |
| Kotelointiluokka   |         | IP24                    |          |          |
| Teho 1-vaihe, 2-vaihe  | kW      | 1/3                     |          |          |
| Enimmäispaine lämminvesivaraajassa                                 | MPa/bar | 1,0/10,0                |          |          |
| Lämmitys aika 45 asteeseen* 1/3 kW teholla                         | h       | 5,7/1,9                 | 7,1/2,4  | 12,0/4,0 |
| Lämmitys aika 75 asteeseen* 1/3 kW teholla                         | h       | 10,5/3,5                | 13,7/4,6 | 22,2/7,4 |
| Lämpösisältö 75 °C lämpötilassa                                    | kW/h    | 10,5                    | 13,7     | 22,2     |
| Tuotenro   |         | 084 046                 | 084 056  | 084 066  |

\*Pätee käsinkäyttötilassa ja kun tuloveden lämpötila on 10 °C.

## Energiamerkintä

| Valmistaja  |     | NIBE AB   |           |            |
|---|-----|-----------|-----------|------------|
| Malli   |     | HK 150 SC | HK 200 SC | HK 300 SC  |
| Ilmoitettu laskuprofiili                                      |     | <b>L</b>  | <b>XL</b> | <b>XXL</b> |
| Hyötysuhdeluokka käyttöveden lämmityksessä                    |     | <b>C</b>  | <b>C</b>  | <b>C</b>   |
| Käyttövesilämmityksen energiatehokkuus, $\eta_{wh}$           | %   | 40        | 40        | 40         |
| Vuotuinen käyttövesilämmityksen energiankulutus, AEC          | kWh | 2466      | 3989      | 5301       |
| Määrä, 40-asteinen käyttövesi, V40                            | l   | 200       | 267       | 430        |
| Termostaatin asetus   | °C  | 65        | 65        | 65         |
| Päivittäinen sähkönkulutus, $Q_{elec}$                        | kWh | 12,94     | 20,25     | 26,34      |
| Viikon sähkönkulutus smart controlilla, $Q_{elec,week,smart}$ | kWh | 53,322    | 87,262    | 120,185    |
| Viikon sähkönkulutus ilman smart controlia, $Q_{elec,week}$   | kWh | 58,745    | 95,858    | 128,906    |
| Äänitehotaso $L_{W(A)}$                                       | dB  | 15        | 15        | 15         |
| Sovellettavat standardit                                      |     | EN 50440  |           |            |

## Lisätarvikkeet

### Jaettava venttiiliryhmä

Ulkoiseen asennukseen, siirtoon tai jakamiseen.

### HK SC Ruostumaton teräs

Tuotenumero 624 923









NIBE Energy Systems OY  
Juurakkotie 3  
01510 Vantaa  
Puh: 09-274 697  
Fax: 09-274 697 40  
info@nibe.fi  
www.nibe.fi



331100