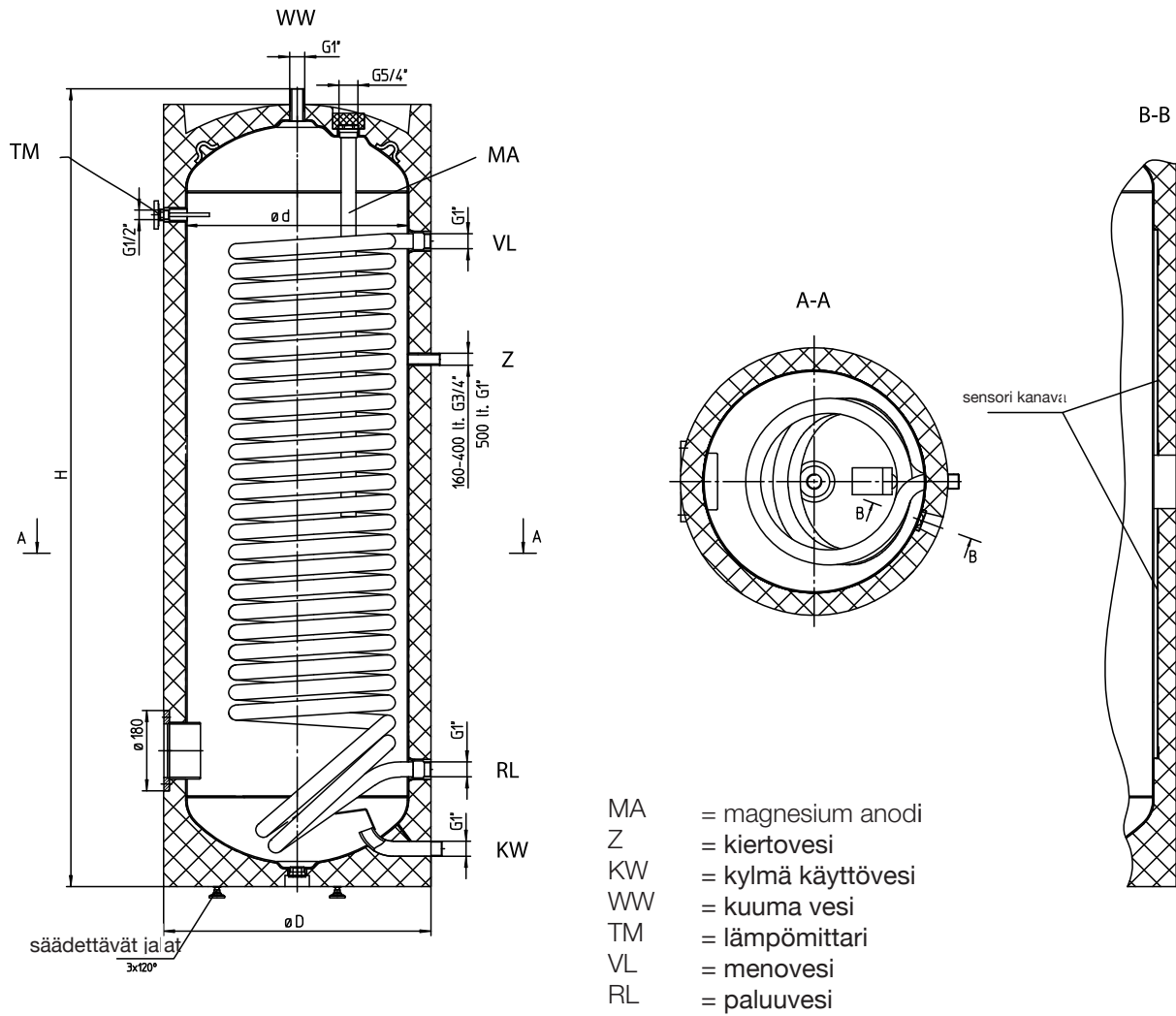


Tekniset tiedot

Lämminvesivaraaja

Type HR 160 - 500

Jälleenmyyjä:



Tukijalustoja EI SAA käyttää kuljetuksessa!

Type	øD	Mitat mm		kierukan pinta-ala m ²
		H	ød	
HR 160	610	1118	500	1,40
HR 200	610	1340	500	1,80
HR 300	610	1797	500	2,60
HR 400	680	1832	570	3,80
HR 500	760	1838	650	4,00