

HUONEKOHTAINEN LÄMMÖN TALTEENOTTOLAITE

ILMANVAIHTAJA
LTO DF

123039



ATLANTIC SUOMI
Asennusohje N° 1048
Indice A Date 01/2017
WWW.ATLANTIC.FI

SISÄLTÖ

1. VAROITUKSET	3
2. KUVAUS.....	3
2.1 Yleistä.....	3
2.2. Mitat.....	4
2.3. Tekniset tiedot.....	4
3. AENNUS / ASETUKSET	4
Seinäkiinnitys	4
4. SÄHKÖLIITÄNTÄ.....	8
5. ASETUKSET.....	9
6. HUOLTO	11
7. TAKUU.....	12
8. YMPÄRISTÖNSUOJELU	12

1. VAROITUKSET



1. Laitteen saa korjata vain valmistajan valtuuttama huoltomies tai jälleenmyyjän edustaja
2. Tätä laitetta ei ole tarkoitettu lasten, tai henkisesti tai fyysisesti kyvyttömiä, tai muutoin vajain tiedoin ja taidoin varustettujen henkilöiden käyttöön ilman sellaisen henkilön valvontaa joka on vastuussa turvallisuudesta.
3. Lapset eivät saa leikkiä laitteella.
4. Jos virtajohto on vaurioitunut, sen saa vaihtaa vain valmistajan valtuuttama tai riittävän pätevyyden omaava sähköalan ammattilainen
5. Laitetta ei saa hävittää kotitalousjätteenä vaan se on asianmukaisesti kierrätettävä.
6. Poistettaessa laitetta käytöstä ota yhteys jälleenmyyjääsi.
7. Laitteen käyttöä koskevat rajoitukset haitallisista aineista ja sähkö- ja elektroniikkalaitteista

VAROITUKSET

ÄLÄ ASENNALAITETTA seuraaviin paikkoihin tai alueille joissa voi esiintyä seuraavia olosuhteita:

- Rasvainen tai öljyinen ilma
 - Kaasut, nesteet, syövyttäviä tai syttyviä höyryjä.
 - Ympäristön lämpötila tulee olla alle +40°C ja yli -5°C
 - Kaikki ilmanvirtausta häiritsevät esteet, jotka häiritsevät ilman puhallusta.
- Lämmöntalteenottokone on liitettävä sähköverkkoon käyttäen kiinteää asennustapaa.
 - Jos lämmöntalteenottolaitte sijoitetaan tilaan jossa käytetään palavaa polttoainetta käyttävää laitetta, esim. takka tai muu, on huolehdittava sen riittävästä ilmansaannista.
 - Lämmöntalteenottolaitetta ei saa käyttää paikassa jossa siihen voi kohdistua suora veden virtaus
 - Lämmönvaihdinputki on asennettava viettämään hieman ulospäin mahdollisen kondenssiveden vuoksi.
 - Huolehdi ettei mahdollinen kondenssivesi vahingoita ulkoseinää.
 - Liitäntäjohdon kiristysmomentiksi suositellaan suositellaan 1,2 -2 Nm
 - Liitoskaapelin täytyy kestää vähintään 90 ° C lämpötila.

2. TUOTEKUVAUS

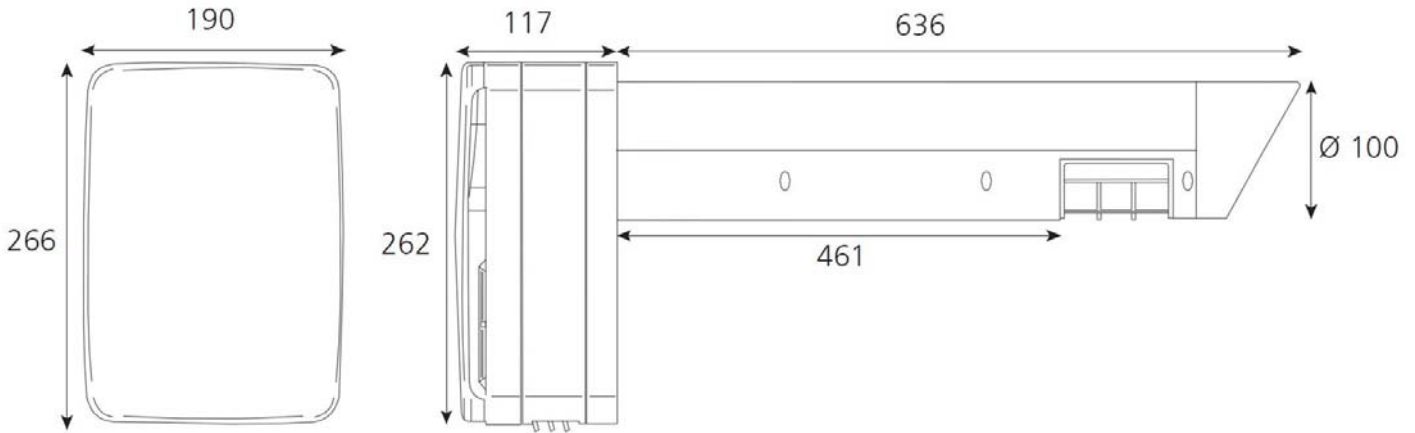
2.1 Yleistä

DF LTO on lämmön talteenottolaitte. Sen hyötysuhde on jopa 74%.

DF LTO sopii pieneen uudisrakennukseen, mutta sen ensisijainen käyttö on saneerauksessa ja korjausrakentamisessa. Se voidaan asentaa keittiöön, kylpyhuoneeseen, wc-tiloihin.

Se soveltuu myös hyvin raikastamaan ilmaa oleskelu- ja makuuhuonetiloihin.

2.2. Mitat



2.3. Tekniset tiedot

- Käyttöjännite 220-240V ~ 50Hz
- Suojauskuokka IPX4
- Paino: 2,35 kg

	Alempi nopeus	Suuri nopeus
Ilmamäärä (m ³ /h)	22	55
Ottoteho (W)	3,2	26,6

3. ASENNUS JA SÄÄDÖT KÄYTTÖNOTOSSA

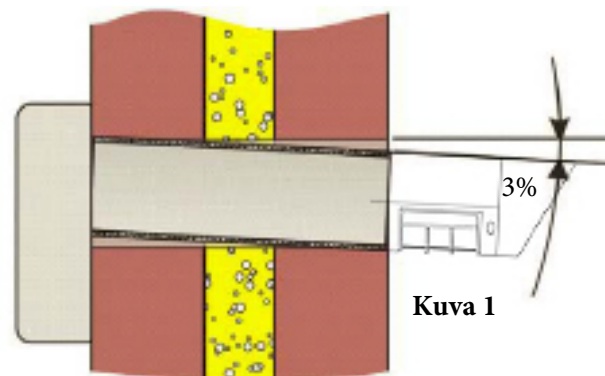
Asennus seinään

Suurin mahdollinen ulkoseinän paksuus on 46 cm

Minimi asennusreiän halkaisija on Ø110 mm

1. Käytä mukana toimitettua pahvista shabluunaa apuna, ja merkitse 4 kpl kiinnitysreikien paikkaa seinään sekä virtajohdon reiälle oma paikkansa.

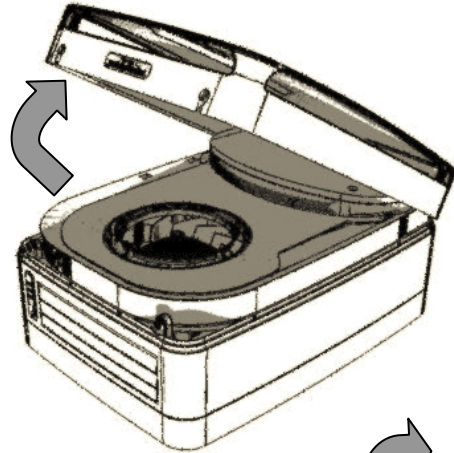
2. Pora min. 110 mm reikä seinään ja huomaa, että laitteen putki tulee olla kallellaan ulos päin 3%. Putken halkaisija on 100 mm. Ylisuuri reikä mahdollistaa lämmönvaihdinputken kallistuksen ulos päin. Tiivistä reikä huolella lämpövuotojen ja kondenssin estämiseksi. Jos seinä on kovin ohut, etkä halua putken tulevan liikaa ulos, voit tehdä laitteelle aluskotelon sisäpuolelle. Putki on kuitenkin tultava ulos niin paljon, että sen alapinnassa oleva imuaukko on kokonaan ulkona. (kuva 1).



3. Avaa laitteen pohjasta 2 kpl ristipääruuveja, ja nosta puhaltimen kansi paikoiltaan. (Kuvat 2 ja 3)

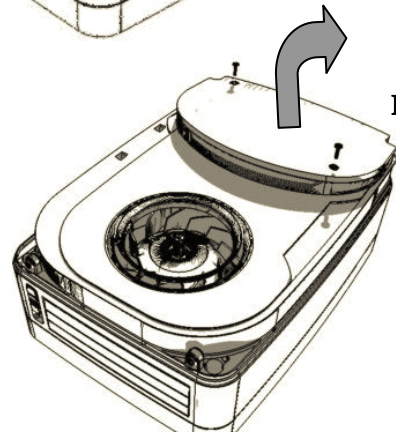


Kuva.2



Kuva.3

4. Avaa 2 kpl ristipääruuveja ja nosta piirikortin ja sähköliitännän kansi paikoiltaan (kuva 4)

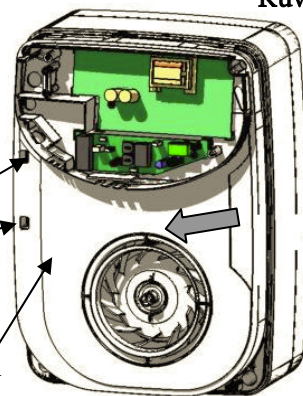


Kuva.4

5. Nosta välikantta 2 cm ja vapauta kannen sarana, (Kuva 5) jotta voit avata kannen (Kuva 6)

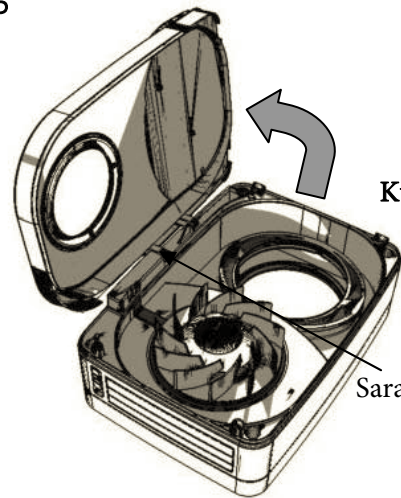
Sarana

Vasemmalle avautuva kansi



Kuva.5

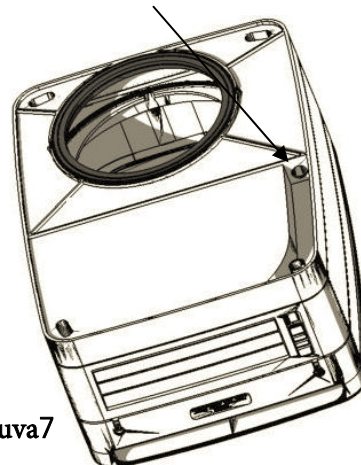
Virtajohdon sisäänmenoalue



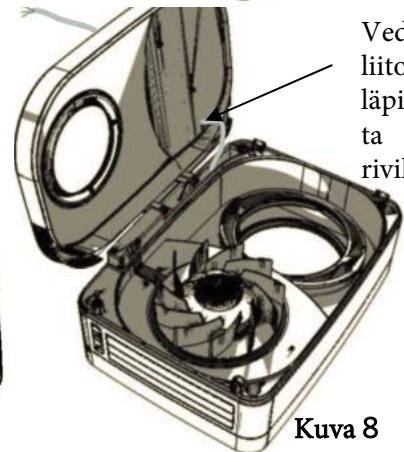
Kuva.6

Sarana

6. Vedä virtajohto sisäänmenoaukosta ja pujota se riviliittimille (Kuva 7)



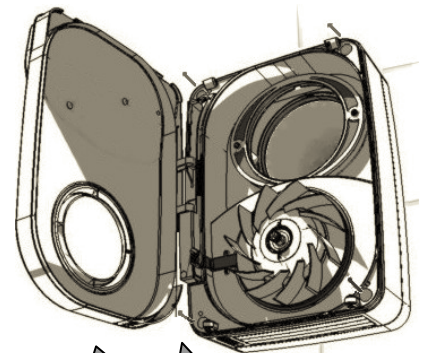
Kuva.7



Kuva.8

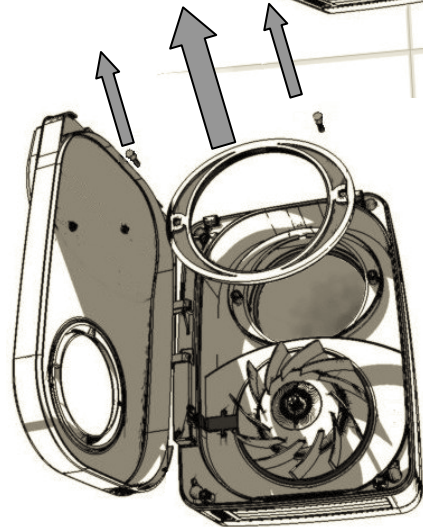
Vedä liitosjohto läpitulokohdasta oven läpi riviliittimelle

7. Kiinnitä runko seinään neljällä ruuvilla ja kohdista lämmönvaihdinputki seinän läpivientireikään sen suuntautuessa alaspäin 3% kallistuksella. (Kuva 9)



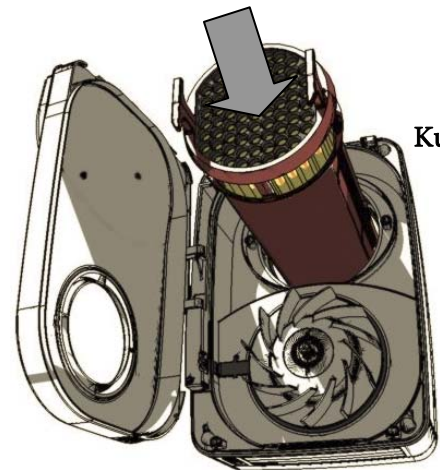
Kuva 9

8. Jos lämmönvaihtimen kaulus on paikoillaan, irrota se kahdella ristipääruuvilla. Kaulus voi olla myös toimitettuna valmiiksi irrallaan (Kuva 10)



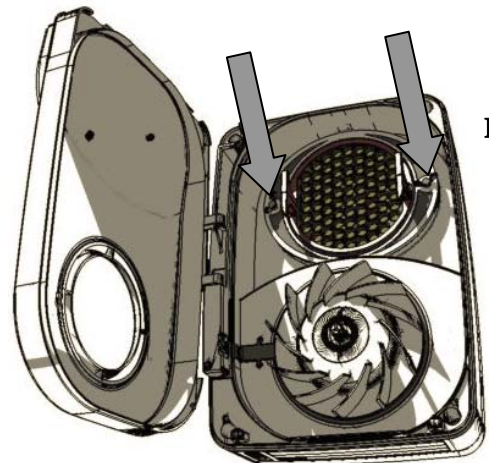
Kuva.10

9. Työnnä lämmönvaihdinputki kehyksen läpi seinään. Huomioi oikea suunta. (Kuva 11)



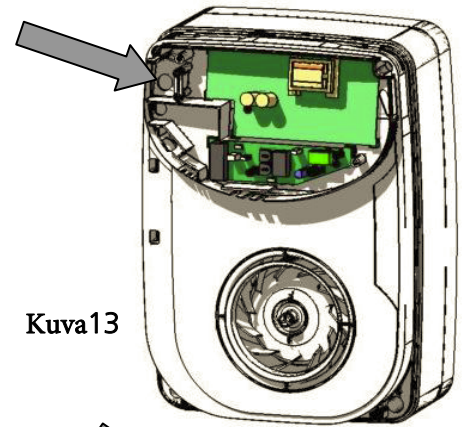
Kuva.11

10. Lukitse lämmönvaihdinputki tiivisterenkaalla kaksi ristipääruuvia kiinnittämällä. (Kuva 12)



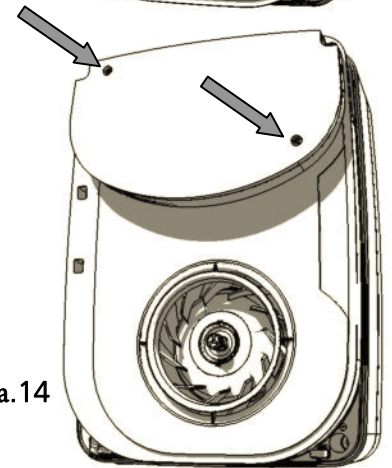
Kuva12

11. Kytke virtajohto riviliittimeen L ja N-merkittyihin kohtiin.
Kuljeta johto vedonpoistimen läpi ja kiristä se. (Kuva 13)



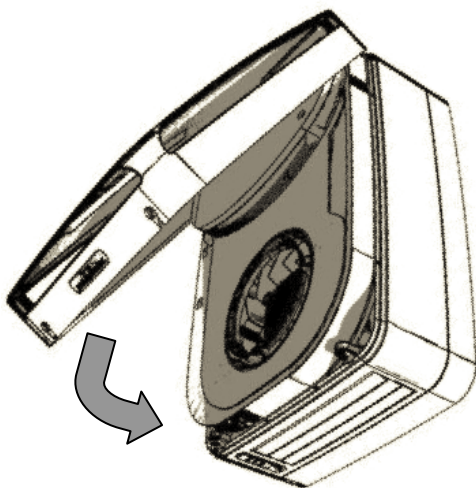
Kuva13

12. Kiinnitä piirilevykotelo kansi paikoilleen kahdella ristipääruuvilla.
(Kuva 14)

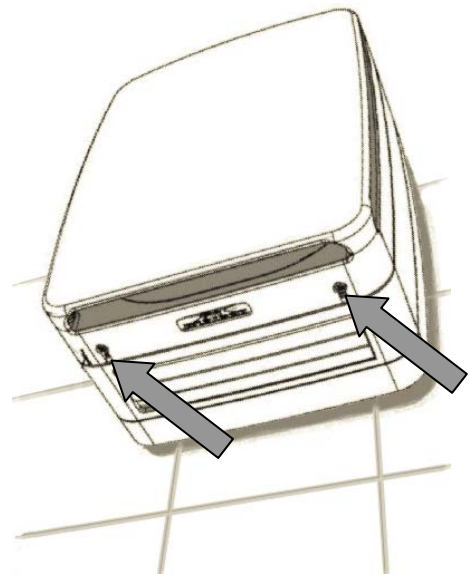


Kuva.14

13. Kiinnitä kansi alapuolelta kahdella ristipääruuvilla (Kuvat 15 ja 16)



Kuva.15



Kuva.16

4. SÄHKÖLIITÄNNÄT



Ennen toimenpiteitä irrota laite sähköverkosta ja varmista ettei jännite voi kytkeytyä takaisin tahattomasti.

Laitteen sähköasennukset saa suorittaa ainoastaan riittävän ammattitaidon omaava henkilö!

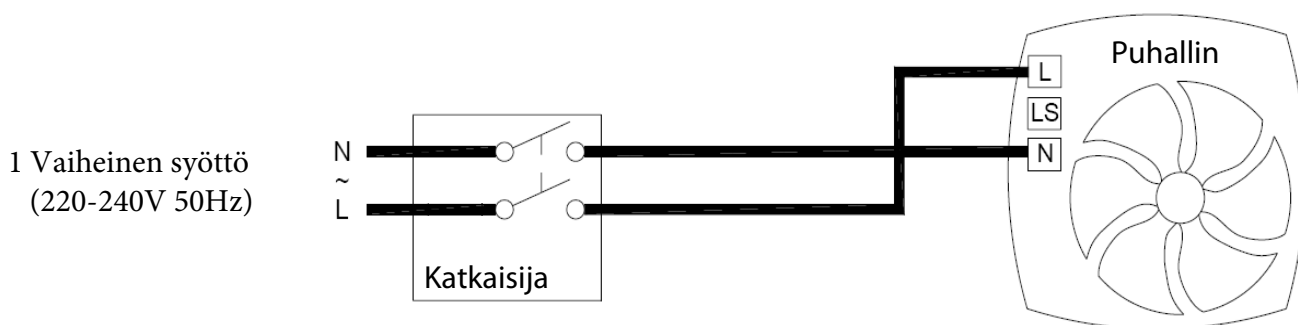
TÄRKEÄÄ

- Lämmöntalteenottolaitteen saa yhdistää sähköverkkoon vain kiinteästi
- Liitäntäjohto kaksinapainen 1 - 1,5mm²
- Kaapelin sisäänvienti voidaan tehdä vain laitteen takaa, tai avaamalla sivuläpivientihahlo.
- Varaa kaapelille riittävästi pituutta, jotta saranoitu kansi voi liikkua vapaasti
- Laite on suunniteltu 220-240V / 50Hz jännitteelle.
- Lämmöntalteenotto-laite on luokan II laite, eikä sitä saa maadoittaa.

Valitse haluamasi oikea kytkentätapa ja tarkista, että kytkennät ovat oikein ja turvallisesti tehty (Kuvat 17 ja 18)

Kuva 17

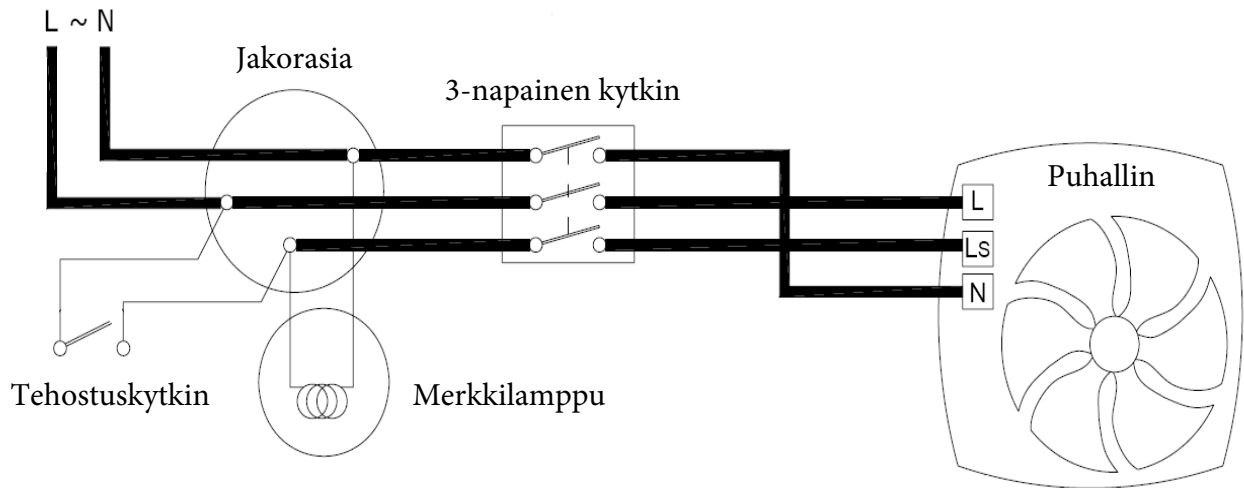
Normaali puhallusnopeus (22 tai 33m³/h)



Kuva 18

Normaali nopeus (22 tai 33m/h) ja lisätty manuaalinen tehostus suurella nopeudella

1 Vaiheinen syöttö
(220-240V 50Hz)



5. ASETUKSET



Ennen toimenpiteitä irrota laite sähköverkosta ja varmista ettei jännite voi kytkeytyä takaisin tahattomasti.

Laitteen sähköasennukset saa suorittaa ainoastaan riittävän ammattitaidon omaava henkilö!

VALITSE HALUTUT ASETUSPARAMETRIT

1. Irrota kiinnitysruuvit ja poista kansi. (Kuvat 2 ja 3)
2. Irrota 2 ruuvia ja poista sähköosien suojus. (Kuva 4)
3. Aseta parametrit alla ohjeistetun mukaisesti.

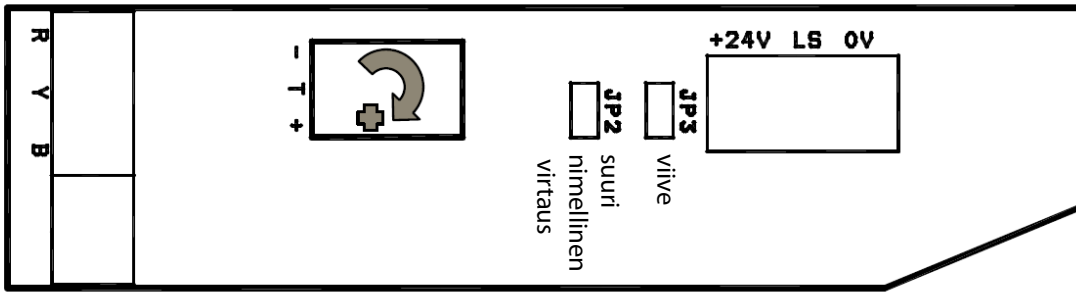


Fig. 19

ASETUS Nimellistilavuusvirta (22m³ / h tai 33m³ / h) - (Kuva 19):

Normaalikäytössä, tuuletin voi toimia virtausnopeudella 22m³ / h tai 33m³ / h.

Puhalluksen voi nostaa 55 m³/h, kun LS yhteys kytketään. (esim. manuaalinen tehostuskytkin)

- Tehdasasetus on 22 m³/h.
- Irrota jumpperi (JP2) jos haluat valita normaalinopeudeksi 33 m³/h.

AJASTINTOIMINTO (Kuva. 19)

AJASTIN ON AKTIVOITU KYTKEMÄLLÄ LS-NAPA KÄYTTÖÖN.

- 1- Potentiometri on tehtaalla asetettu 15 minuuttiin. Ajastuksen voi säätää 5-50min.
- 2- Pienentääksesi aikaa, käännä vastapäivään pienellä ruuvimeisselillä
- 3- Lisätääksesi toiminta-aikaa, käännä myötäpäivään potentiometriä pienellä ruuvimeisselillä.
- 4- Viive on 3 minuuttia ja ajastin voidaan poistaa käytöstä poistamalla jumpperi (JP3).

OHITUSTOIMINTO (Kuva. 20) :

Ohitustoiminnolla voidaan estää sisäänpuhallus (jos ulkona on poikkeuksellisen kuuma, tai talvella halutaan sulattaa laitteen ulkopuolelle mahdollisesti jäätynyttä kondenssivettä. Esim. WC-tiloissa voidaan käyttää hetkellisesti vain laitteen poistopuhallusta ilman, että ulkoilmaa otetaan sisään.

Käyttääksesi ohitustoimintoa - työnnä liukukytöntä (Kuva 20)

Kuva.20



6. HUOLTO

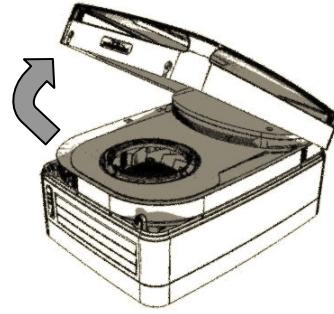


Ennen toimenpiteitä irrota laite sähköverkosta ja varmista ettei jännite voi kytkeytyä takaisin tahattomasti.

1. Huollon saa tehdä vain riittävän ammattitaitoinen omaava henkilö
2. Avaa laitteen pohjasta 2 kpl ristipääruuveja, ja nosta puhaltimen kansi paikoiltaan. (Kuvat 2 ja 3)

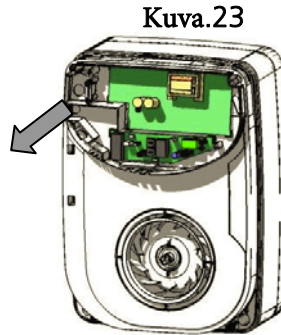


Kuva21

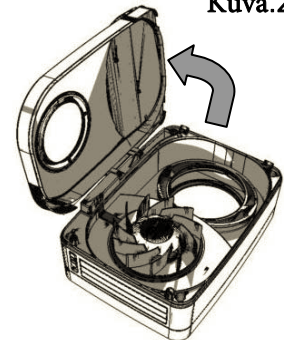


Kuva22

- 3- Nosta kantta jotta sarana vapautuu ja avaa kansi (Kuvat 23 ja 24)

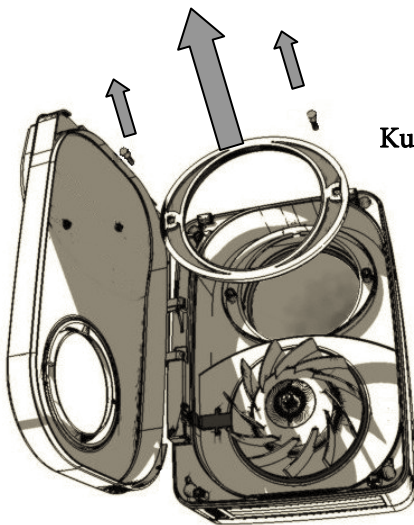


Kuva.23

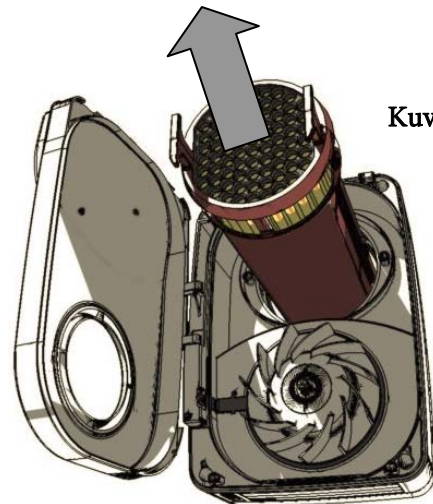


Kuva.24

3. Avaa tiivisterenkaan 2 ristipääruuvia ja irrota rengas. Vedä lämmönvaihdin ulos. (Kuvat 25 ja 26)
Pese lämmönvaihdin haalealla vedellä ja miedolla pesuaineella, kuivaa ja aseta takaisin päinvastaisessa järjestyksessä. Voi halutessasi käyttää suodatinta tuloilmaritilän alla.



Kuva.25



Kuva.26

7. TAKUU

Tämän laitteen takuu-aika on kaksi vuotta yksityiskäytössä ostopäivästä lukien vastaten valmistusvirheistä.

Takuu ei kata vikoja, jotka johtuvat laitteen väärästä käytöstä tai huollon laiminlyönnistä tai epäpätevän henkilön korjausyrityksistä. Takuuasioissa on oltava yhteydessä Atlantic huoltoon, joka antaa ohjeet jatkotoimenpiteitä varten.

Mikäli ongelmia ilmenee, ota yhteyttä asentajaan tai sen puuttuessa, jälleenmyyjälle.

8. YMPÄRISTÖNSUOJELU

Sähkö- ja elektroniikkalaitteen hävitys.

Tätä tuotetta ei saa laittaa sekajätteen joukkoon. Se on toimitettava sähkö- ja elektroniikkalaitteiden keräyspisteeseen. Halutessanne lisätietoja tuotteen kierrätyksestä, ottakaa yhteys kunnan jätehuoltoon tai liikkeeseen, josta ostit tuotteen.



Maahantuoja Atlantic Suomi
Varastokatu 3, 45200 Kouvola
05 366 4155, info@atlantic.fi
www.atlantic.fi

Pidätämme kaikki oikeudet