

AIRSEC

AIRSEC 14 KÄYTTÖOHJE



HUONEKOHTAINEN
ILMANVAIHTOKONE
LÄMMÖN TALTEENOTOLLA

ISEC

Sisällysluettelo

Johdanto	3
Käyttökohteet.....	3
Pakkauksen sisältö.....	3
Tekniset tiedot	3
Laitteen mitat	5
Turvallisuusvaatimukset	5
Laitteen rakenne ja toimintaperiaate	7
Automaattisten ritilöiden toiminta.....	7
Ilmanvaihtolaitteen toimintatilat.....	8
Asennus ja käyttöönotto.....	9
Ulkoritilän asennus.....	11
Laitteen kytkeminen sähkövirtaan.....	13
Useiden ilmanvaihtolaitteiden kytkeminen sarjaan.....	13
Yli kymmenen laitteen kytkeminen sarjaan	15
Laitteen käyttö ja säätö	16
Kaukosäädin.....	18
Huolto	19
Ongelmatilanteet ja niiden ratkaisut.....	21
Varastointi ja kuljetus	21
Maahantuojaan takuu	21
Maahantuoja	23

Johdanto

Tämä käyttöohje sisältää laitteen tekniset tiedot, käyttö-, toiminta- sekä asennus- ja huolto-ohjeet.

Käyttöohje koskee ilmanvaihtokonetta Airsec 14. Lue käyttöohjeet huolellisesti ennen ilmanvaihtokoneen käyttöönottoa.

Käyttökohteet

Tämä laite on tarkoitettu jatkuvaan kontrolloituun ilmanvaihtoon asunnoissa, toimistorakennuksissa, autotalleissa, piharakennuksissa, varastoissa ja muissa tiloissa. Poistoilman lämpö hyödynnetään tuloilman lämmittämiseen. Laite on käyttövalmis ja sen käyttöä tulee valvoa.

Ilmanvaihtokone on suunniteltu asennettavaksi ulkoseinään. Laite on kytkettävä sähköverkkoon. Laitetta ei saa sijoittaa samaan tilaan leimahtavien tai räjähtävien aineiden, haihtuvien kemikaalien, karkean pölyn, noki- tai öljypartikkeleiden, tahmeiden ainesosien tai kuitumaisten materiaalien tai muun haitallisen aineen kanssa.

Ilmanvaihtokoneen teleskooppiputki mahdollistaa asentamisen 120 mm – 300 mm paksuiseen seinään.

Pakkauksen sisältö

- Airsec 14 ilmanvaihtokone 1 kpl
- Käyttöohje 1 kpl
- Asennussarja 1 kpl
- Kaukosäädin 1 kpl

Lisävaruste: asennuskaulus

Tekniset tiedot

Ilmanvaihtokone on suunniteltu asennettavaksi sisätiloihin, joiden lämpötila on välillä +8 – +40 °C ja suhteellinen kosteus enintään 80 %.

Laitteen suojaus kiintoaineelta ja nesteiltä:

Ilmanvaihtokanaviin kytketyn laitteen ulkokuorelle IP 24 -luokan suojaus (suojattu yli 12,5 mm kokoisilta kappaleilta ja roiskuvalta vedeltä).

Laitteen perustiedot ja mitat, kotelon tiedot ja tekniset tiedot on esitetty taulukoissa 1 ja 2.

Koska laitteita kehitetään jatkuvasti, malli saattaa poiketa hieman käyttöohjeessa esitetystä.

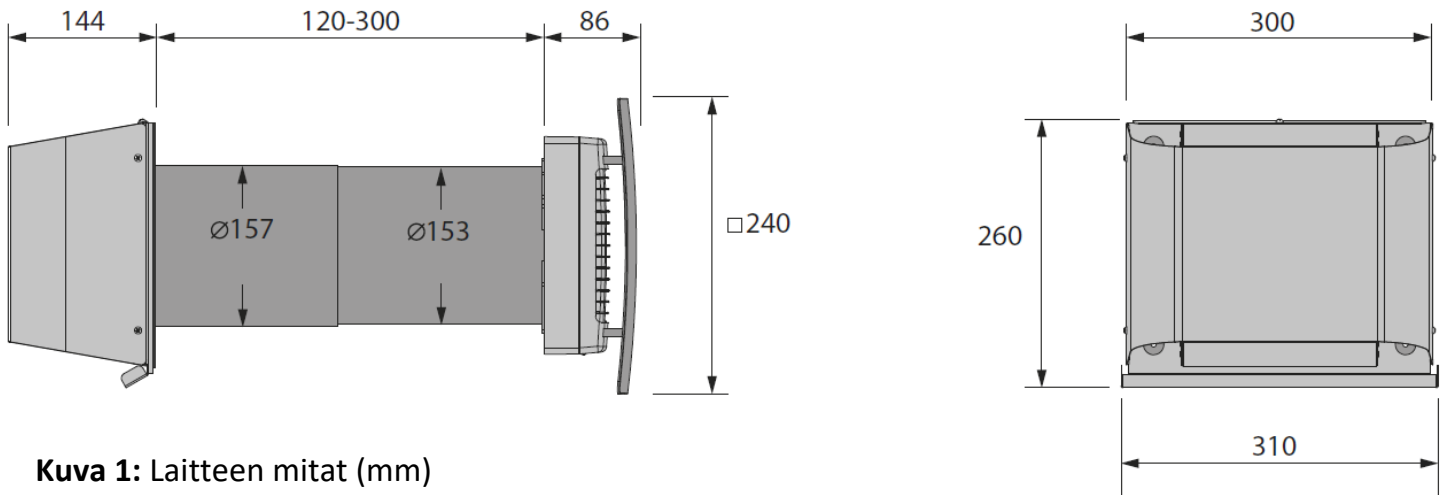
Taulukko 1: Laitteen perustiedot

Laitteen tyyppi	AIRSEC 14
Paino	7,4 kg
Lämmönvaihdintyyppi	varaava lämmönvaihdin

Taulukko 2: Laitteen tekniset tiedot

Malli	AIRSEC 14		
Jännite, 50 Hz	1~100-230 V		
Nopeus	1	2	3
Teho, W	3,80	3,96	5,61
Virta, A	0,024	0,026	0,039
Ilmamäärä, dm ³ /s	3,9	7,8	15
Ilmamäärä, m ³ /h	14	28	54
Pyörimisnopeus, min ⁻¹	610	800	1450
Melutaso 1 m etäisyydellä, dBa	22	29	32
Melutaso 3 m etäisyydellä, dBa	13	20	23
Käsiteltävän ilman suurin sallittu lämpötila	-20 ... +50 °C		
Lämmöntalteenottokennon lämpöhyötysuhde	max. 90 %		
Lämmönvaihtimen tyyppi	varaava		

Laitteen mitat



Kuva 1: Laitteen mitat (mm)

Turvallisuusvaatimukset

Lue käyttöohje huolella ennen laitteen asennusta ja käyttöä.

Laitetta asennettaessa ja käytettäessä on otettava huomioon sekä käyttöohjeessa annetut turvallisuusvaatimukset, että yleiset rakennuksille ja sähkölaitteiden käytölle annetut turvallisuusohjeet ja -standardit. Maadoita laite ennen käyttöä!

Turvallisuusohjeiden noudattamatta jättäminen voi johtaa loukkaantumiseen tai laitteen vaurioitumiseen.

Ennen kuin kytket laitteen sähköverkkoon, varmista, ettei laite ole näkyvästi vioittunut eikä sen sisällä ole vieraita tai irtonaisia osia, jotka voivat vahingoittaa siipipyöriä.

Ainoastaan valtuutettu sähköasentaja saa liittää laitteen sähköverkkoon.

Huom! Asennus-, huolto- ja korjaustöiden tekeminen on sallittua vasta, kun laite on kytketty pois sähköverkosta.

Huom! Älä käytä laitetta annettujen käyttölämpötilojen ulkopuolella tai käyttäen syövyttäviä ja räjähtäviä aineita. Älä liitä pyykinkuivaajaa tms. laitetta ilmanvaihtojärjestelmiin.



Ota laite varovasti pakkauksestaan ja käsittele sitä varovasti.



Noudata sähkötyökalujen käyttöä käsitteleviä turvallisuussäädöksiä asentaessasi laitetta.



Ennen asennus- tai korjaustoimenpiteitä laite tulee irrottaa virtalähteestä.



Laitteen tulee olla maadoitettu!



Älä käytä laitteen kytkemiseen vaurioituneita tarvikkeita tai liittimiä.



Älä muuta virtajohdon pituutta itse. Älä taivuta virtajohtoa. Vältä virtajohdon vahingoittamista.



Laitetta ei saa käyttää käyttöohjeessa mainitun sallitun lämpötila-alueen ulkopuolella tai ympäristössä, jossa on ilmassa haitallisia seoksia tai jossa on räjähdysvaara.



Älä sijoita lämmittimiä tai muita laitteita sähköjohdon lähelle.



Älä koske laitteeseen märillä käsillä. Älä huolla laitetta märillä käsillä.



Käytä laitetta vain valmistajan määrittämällä tavalla. Älä kytke pyykinkuivainta tai muita vastaavia laitteita laitteeseen tai ilmanvaihtojärjestelmään.



Älä pese laitetta vedellä. Suojaa laitteen sähköosat vedeltä.



Älä sijoita mitään vettä sisältäviä astioita, esim. kukkaruukkuja, laitteen päälle.



Älä pidä syttymisherkkiä kaasuja tai palavia materiaaleja koneen lähellä.



Irrota laite virtalähteestä huoltotoimenpiteiden ajaksi.



Älä anna lasten käyttää laitetta.



Älä avaa laitetta kesken toiminnan.



Havaitessasi laitteessa epätavallisia ääniä tai savun hajua, kytke laite irti virtalähteestä ja ota yhteys huoltoon.



Pitkäaikaisessa käytössä tarkista laitteen kiinnitys säännöllisesti.



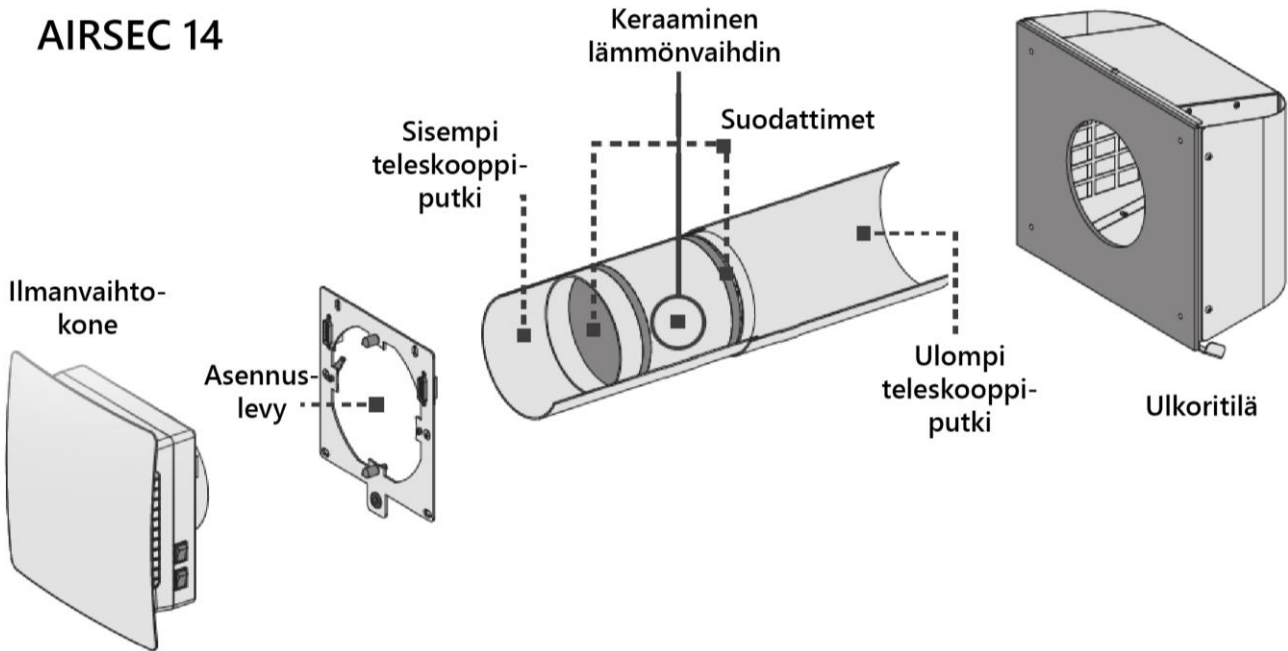
Älä tuki ilmanavaa laitteen ollessa päällä.



Älä anna laitteesta tulevan ilmavirran kohdistua avotuleen tai kynttilöihin.

Laitteen rakenne ja toimintaperiaate

AIRSEC 14



Kuva 2: Airsec 14:n rakenne.

Airsec 14 ilmanvaihtokone koostuu teleskooppisesta ilmanvaihtoputkesta, jonka pituutta voidaan säätää. Putken sisällä on kaksi suodatinta ja keraaminen lämmönvaihdin.

Suodattimet on suunniteltu puhdistamaan tuloilmaa ja estämään vierasesineiden pääsy lämmönvaihtimeen ja puhaltimeen. Laite on "hengittävä" eli ilma vaihtaa kulkusuuntaa 70 sekunnin väliajoin.

Ilmanvaihtokone tulee asentaa seinän sisäpintaan. Laite on varustettu automaattisilla ritilöillä, jotka estävät ilmavirran ja ilman takaisinvirtauksen laitteen ollessa pois päältä.

Ulkoritilä asennetaan seinän ulkopintaan. Sitä tarvitaan ohjattuun ilmanpoistoon ja estämään veden ja vierasesineiden pääseminen laitteeseen.

Automaattisten ritilöiden toiminta



Kuva 3: Laite pois päältä – ritilä kiinni



Kuva 4: Laite päällä – ritilä auki

Ilmanvaihtolaitteen toimintatilat

Ilmanvaihtokone Airsec 14 toimii neljässä eri tilassa:

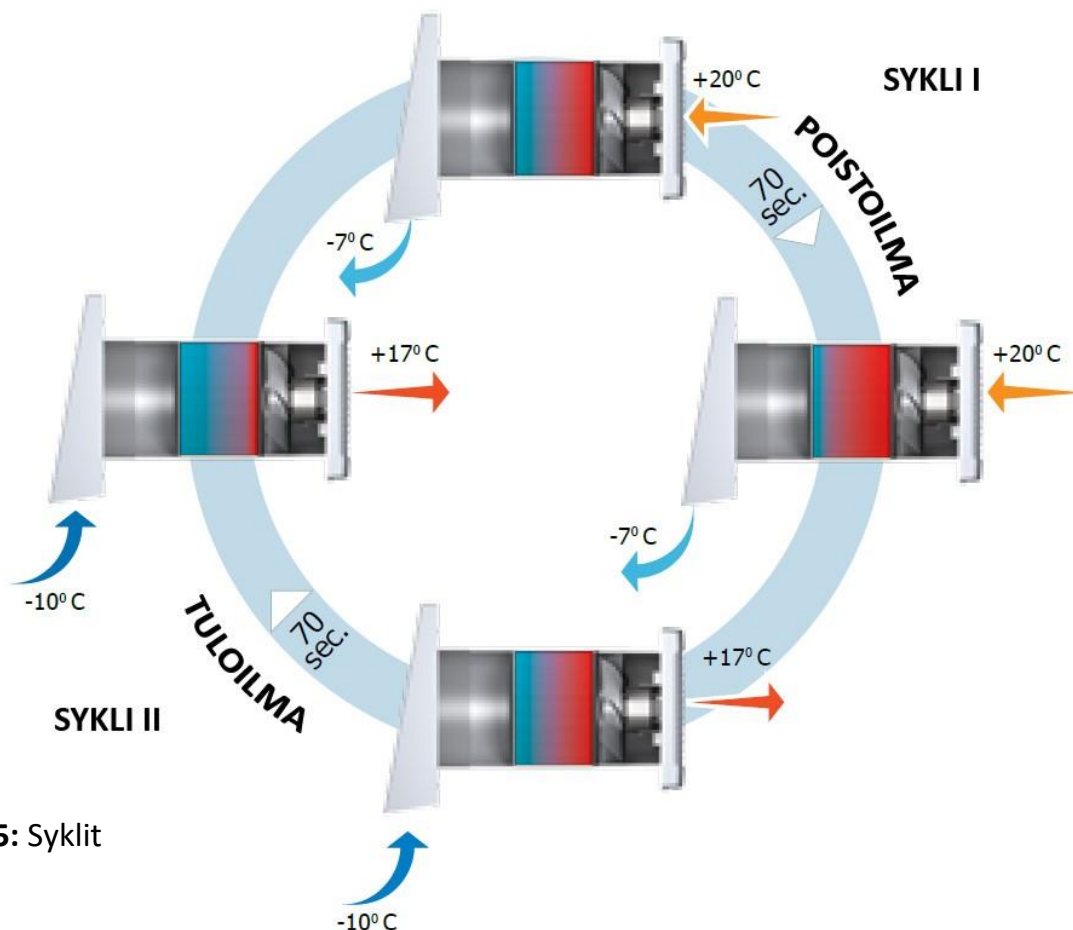
- Painovoimainen ilmanvaihto – automaattiset ritilät ovat auki, puhallin ei ole päällä.
- Tuloilma – laite puhaltaa puhdasta ulkoilmaa tilaan.
- Ilmanvaihto – laite toimii pysyvästi joko tulo- tai poisto-tilassa.
- Lämmön talteenottava ilmanvaihto – laite toimii puhaltimen suuntaa 70 sekunnin välein kääntävässä tilassa lämmön ja kosteuden talteenotolla.

Lämmöntalteenottotilassa laite toimii kahdessa syklistä, joiden molempien pituus on 70 sekuntia.

Sykli 1. Huoneesta tuleva lämmin ja tunkkainen poistoilma johdetaan puhaltimen avulla ulos. Se virtaa läpi lämmittäen lämmönvaihdinta ja luovuttaen jopa 90 % lämpöenergiasta.

70 sekunnin aikana keraaminen lämmönvaihdin lämpenee ja laite siirtyy tulotilaan.

Sykli 2. Raikas tuloilma virtaa keraamiseen lämmönvaihtimeen ja siirtää kerätyn kosteuden ja lämmön huoneilmaan. 70 sekunnin aikana keraaminen lämmönvaihdin jäähtyy, laite siirtyy poistotilaan ja sykli toistuu.



Kuva 5: Syklit

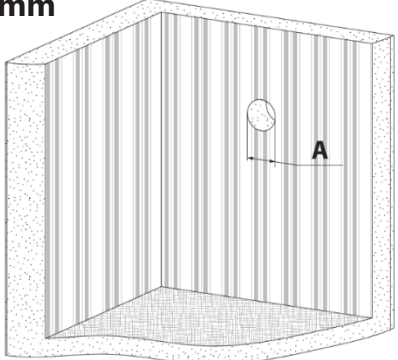
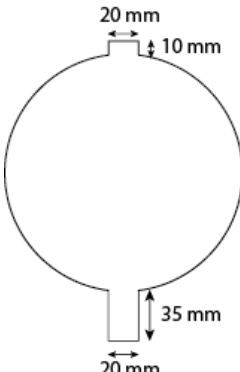
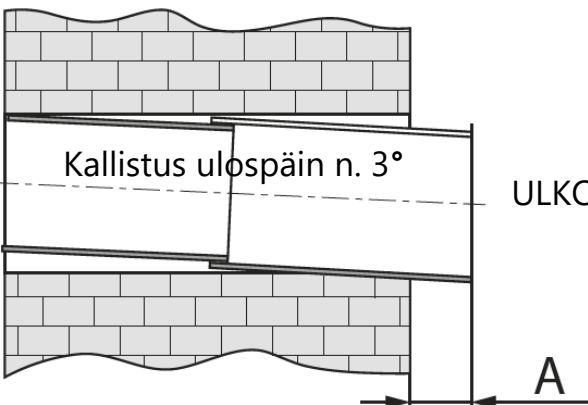
Asennus ja käyttöönotto

Paketti on asennusvalmis ja siihen kuuluu puhallinyksikkö, 3 m:n kaapeli (5 x 0,25), kaukosäädin, ohjauskytkin ja kiinnikkeet.

Lue käyttöohje ennen ilmanvaihtolaitteen asennusta.

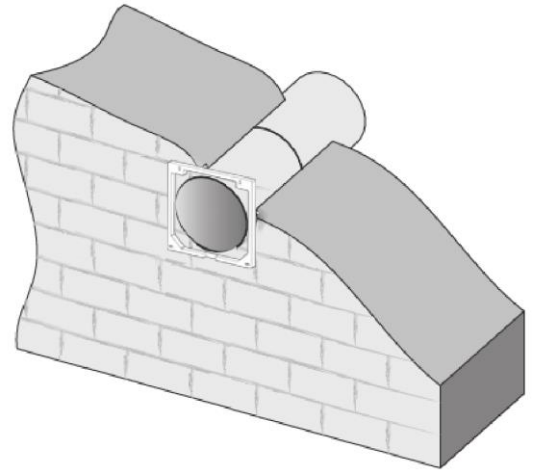
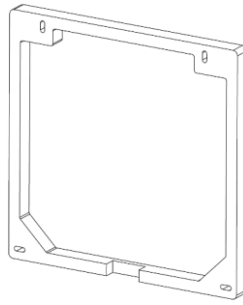
Varoitus! Älä tuki ilmanvaihtolaitteen putkea pölyä keräävillä materiaaleilla, kuten verhoilla tms. Ne voivat estää ilmavirtaa ja heikentää ilmanvaihtolaitteen toimintaa.

HUOM! Kondenssivesi valuu ulos eikä sisään tai seinän rakenteisiin, kun putken kallistaa hieman ulospäin (n. 3° kallistuksella).

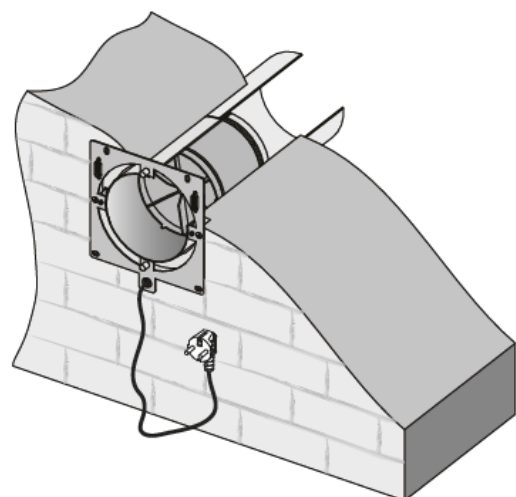
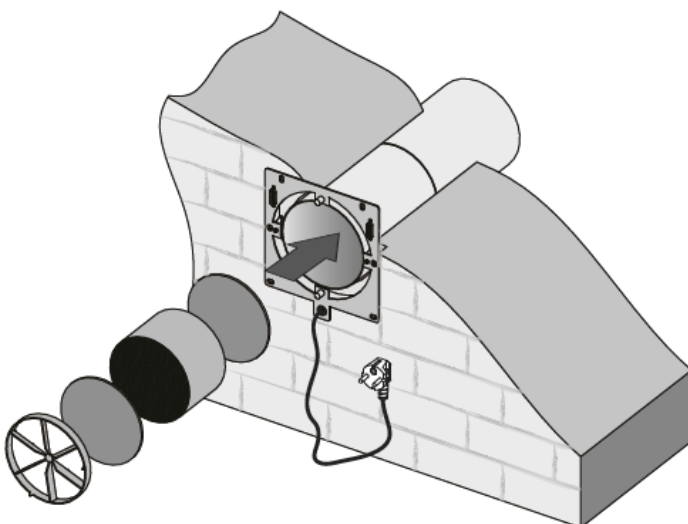
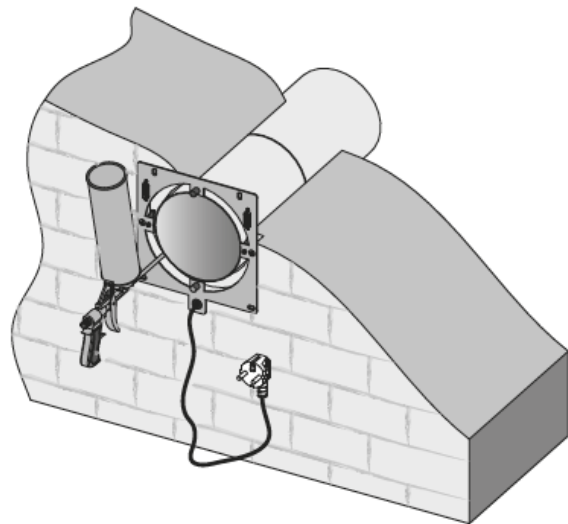
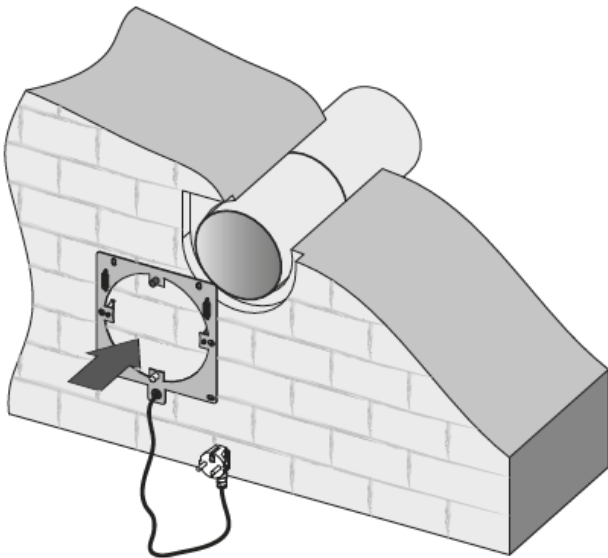
<p>1. Tee reikä ulkoseinän läpi ilmanvaihto-koneen asennusta varten. Alla olevassa kuvassa näkyy reiän koko ja profiili.</p>	<p>2. Reiän teon jälkeen leikkaa alareunaan 35 mm:n korkuinen syvennys virtajohtoa ja niittimutteria varten ja yläreunaan 10 mm:n syvennys niittimutteria varten. Syvennykseen suositeltu malli on alla olevassa kuvassa.</p> <p>HUOM. Tarpeeton, jos olet hankkinut asennuskauluksen.</p>				
<p>A = Ø 160 mm</p> 					
<p>3. Asenna teleskooppi-ilmanvaihtoputki seinään. Kallistus ulospäin n. 3°. Ilmanvaihtoputken pään tulee tulla seinästä yli alla näkyvän (A) etäisyyden verran:</p>					
<div style="display: flex; align-items: center;">  <table border="1" style="margin-left: 20px;"> <thead> <tr> <th>Malli</th> <th>A, mm</th> </tr> </thead> <tbody> <tr> <td>Airsec 14</td> <td>10-110</td> </tr> </tbody> </table> </div>		Malli	A, mm	Airsec 14	10-110
Malli	A, mm				
Airsec 14	10-110				

4. Asennuskauluksen (lisävaruste) asentaminen

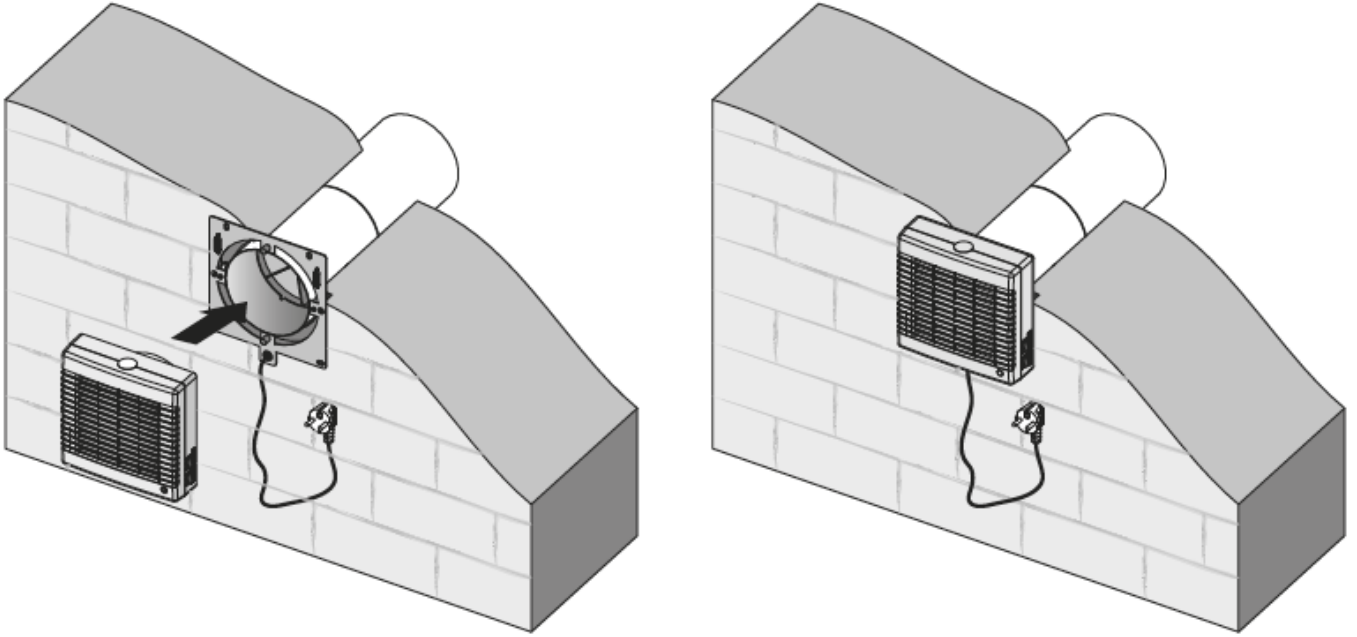
Jos olet tilannut lisävarusteena asennuskauluksen, virtajohdoille ei tarvitse leikata syvennystä. Kiinnitä asennuskaulus seinään ennen asennuslevyä.



5. Yhdistä asennuslevy alla olevan kuvan mukaisesti. Poraava neljä 4 mm reikää ja kiinnitä asennuslevy seinään neljällä 4x40-ruuvilla ja 4x40-propulla, jotka löytyvät toimituspaketista. Aseta putki linjaan asennuslevyn kanssa ja täytä seinän ja putken välinen tila asennusvaahdolla. Putken pää ei saa tulla asennuslevyn ohi.

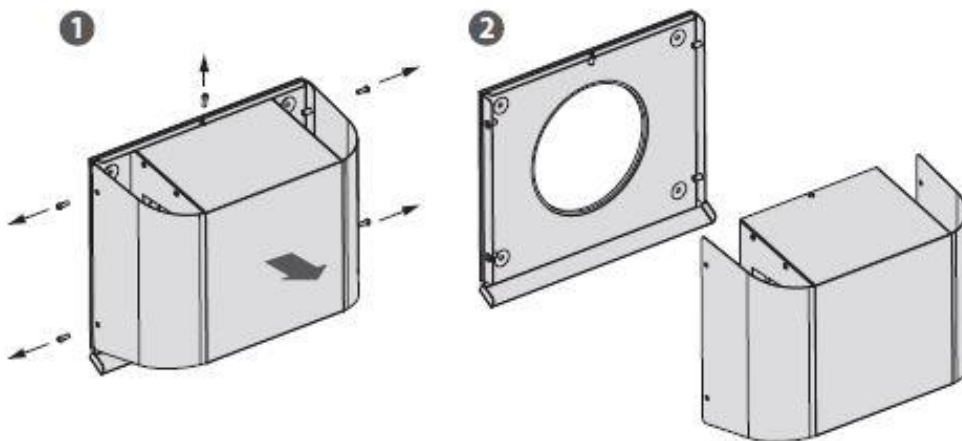
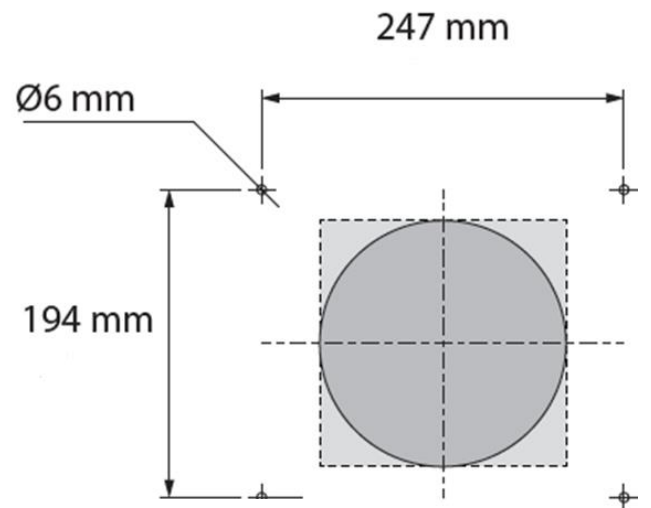


6. Asenna ilmanvaihtokone asennuslevyyn. Ilmanvaihtokone kiinnittyy magneetilla.



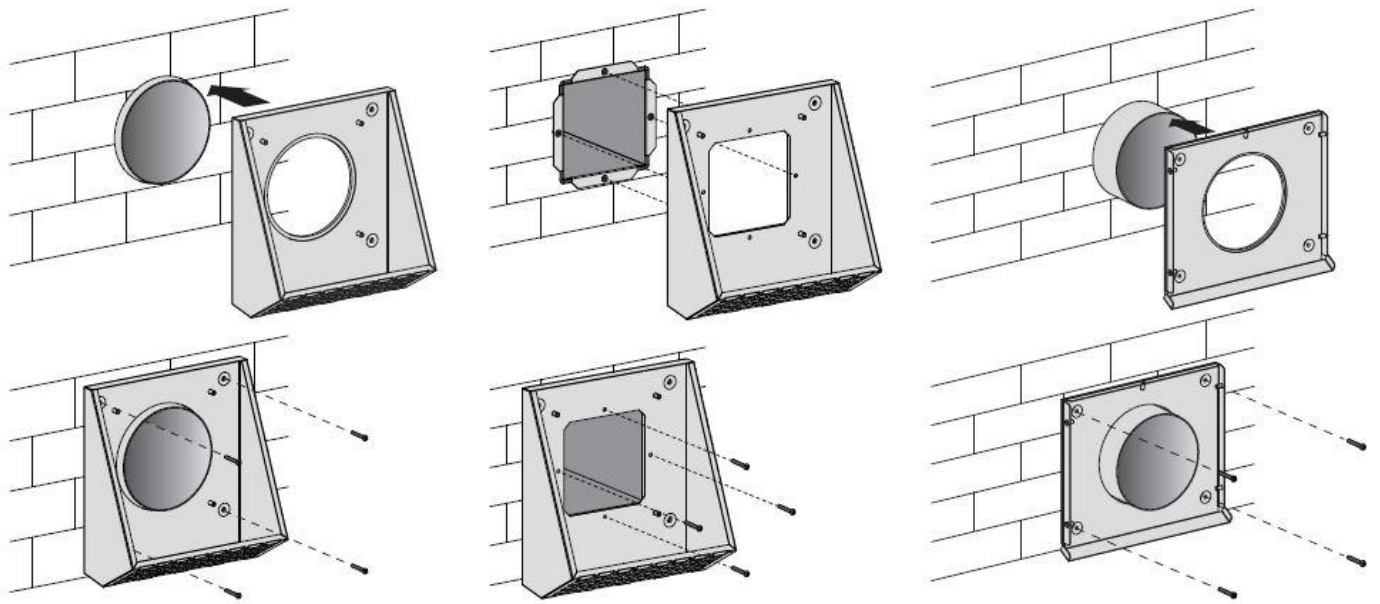
Ulkoritilän asennus

1. Merkitse ulomman ulkoritilän kiinnitysreiät ja poraa reiät 6x40 mm kiinnitustulpille. Käytä ulkoritilän takaosaa merkitsemisen helpottamiseksi.
2. Aseta kiinnitustulpat reikiin.
3. Pura ulkoritilä päästäksesi käsiksi kiinnitysreikiin.

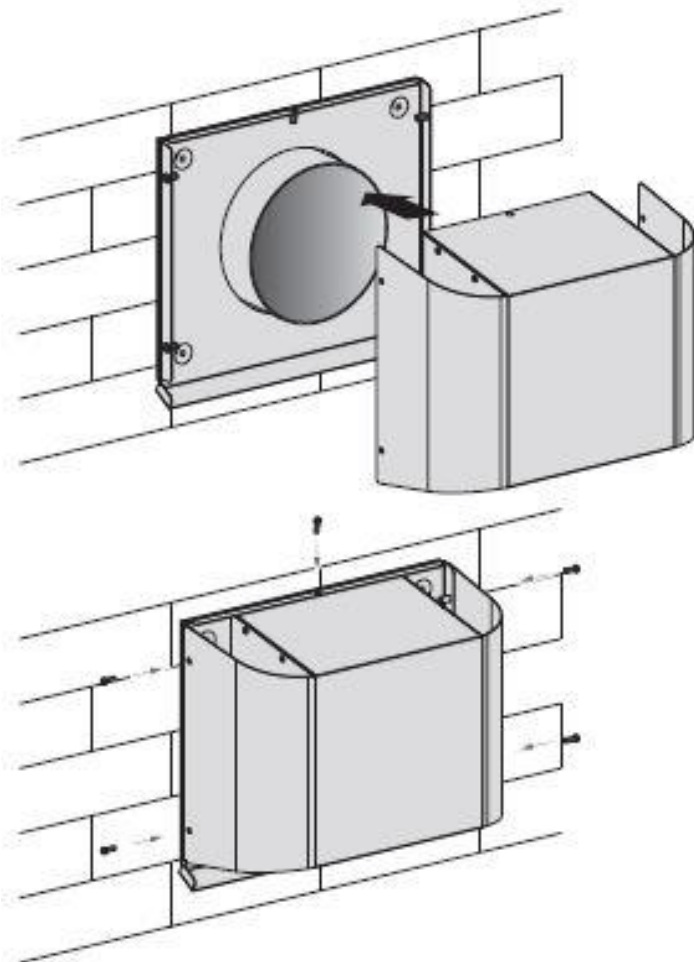


Poista viisi ruuvia ja irrota ulkoritilän etuosa.

4. Kiinnitä ulkoritilän takaosa seinään 4x40 mm ruuveilla.



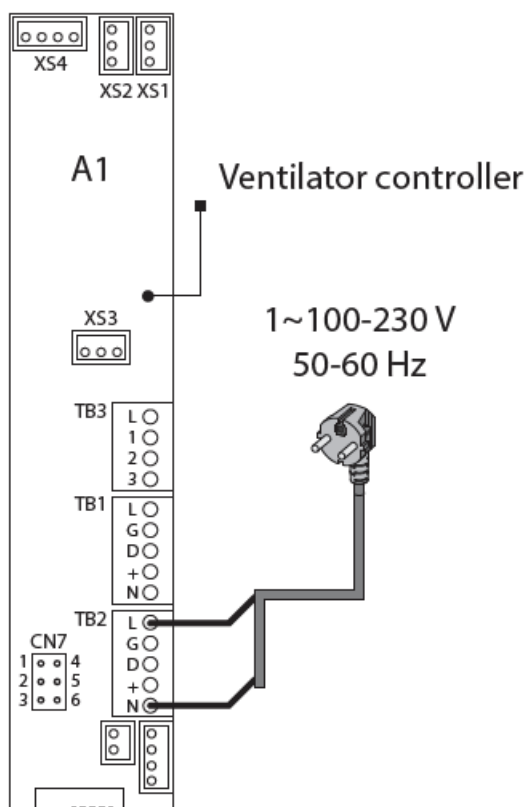
5. Kiinnitä ulkoritilän etuosa ja ruuvaa 5 ruuvia takaisin.



Laitteen kytkeminen sähkövirtaan

Huom!

Katkaise virta aina, kun laitetta huolletaan. Säätoarvojen nimellisarvot on esitetty tyyppikilvessä. Vain valtuutettu sähköasentaja saa kytkeä laitteen sähköverkkoon. Mitään muutoksia sisäisiin kytkentöihin ei saa tehdä, tai takuu raukeaa.



Laite on tarkoitettu toimimaan yksivaiheisessa vaihtovirrassa (230 V / 50 Hz). Käytä eristettyjä, kestäviä ja kuumuutta kestäviä johtoja (pinta-alaltaan vähintään 3 x 1,5 mm²).

Laite kytketään sähköverkkoon riviliittimen kautta kuvassa 6 esitetyn kytkentäkaavion mukaisesti.

CN7-liittimen napojen 1 ja 2 tai 2 ja 3 välinen kytkentä määrittää ilmavirran suunnan.

- Jos navat 1 ja 2 ovat yhteydessä, ilma virtaa ulos (tehdasasetus)
- Jos navat 2 ja 3 ovat yhteydessä, ilma virtaa sisään.

Kuva 6: Airsec 14 kytkentäkaavio

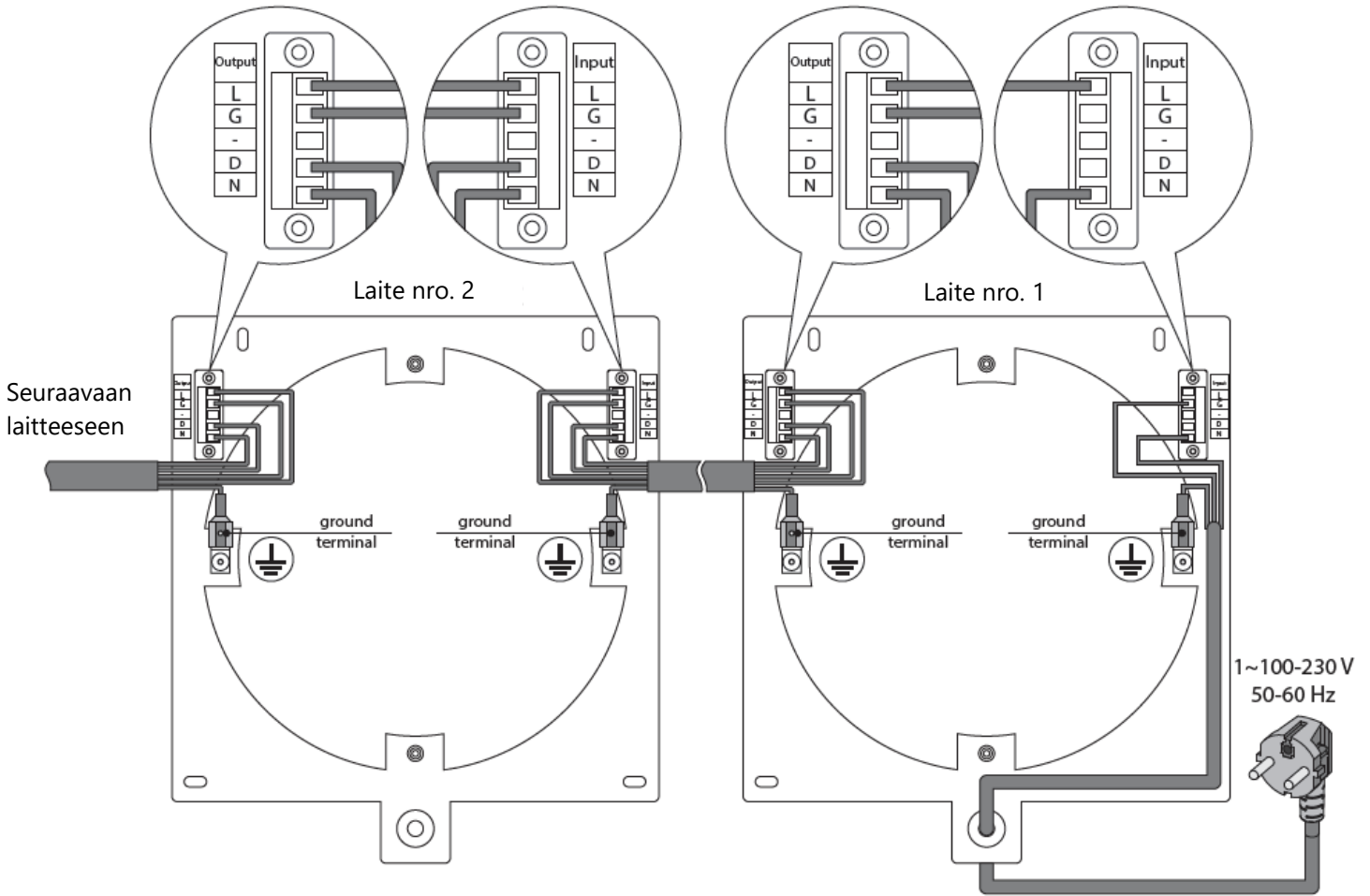
Useiden ilmanvaihtolaitteiden kytkeminen sarjaan

Ilmanvaihtolaitteiden kytkeminen yhteen mahdollistaa kaikkien kytkettyjen laitteiden hallinnan ensimmäisen laitteen ja yhteisen kaukosäätimen avulla.

Kytkeäksesi laitteet sarjaan, yhdistä ensimmäisen laitteen asennuslevyn ulostulopistoke toisen laitteen asennuslevyn sisääntulopistokkeeseen. Kytke toinen laite kolmanteen samalla tavalla, jne.

Sarjaan voidaan kytkeä jopa kymmenen ilmanvaihtolaitetta. Sähköasennuksen helpottamiseksi kannattaa käyttää viisijohtimista kaapelia, jonka halkaisija on yli 5 x 1,5 mm². Kaapelin tulee olla tarkoitettu toimimaan maakohtaisesti määritellyn jännitteen mukaisessa vaihtovirrassa. Kytke virta pois päältä yhdistäessäsi laitteita.

Useiden laitteiden kytkeminen sarjaan (kuvattu takaa)



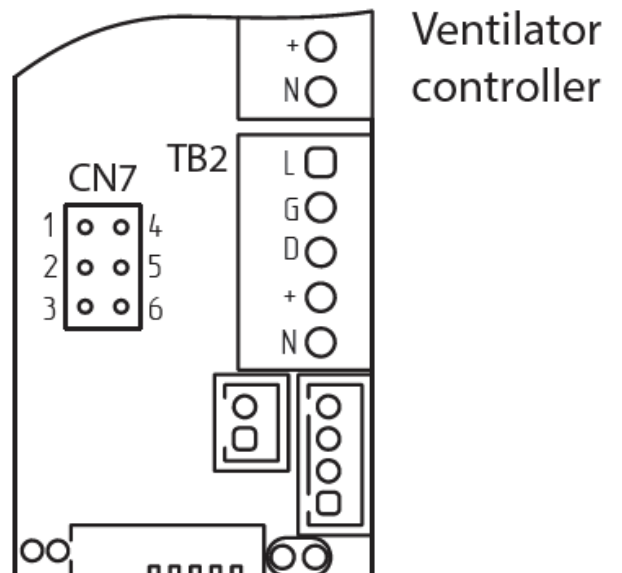
Kuva 7: Airsec 14 kytkeminen sarjaan

Ensimmäisestä laitteesta hallitaan kaikkia kytkettyjä laitteita.

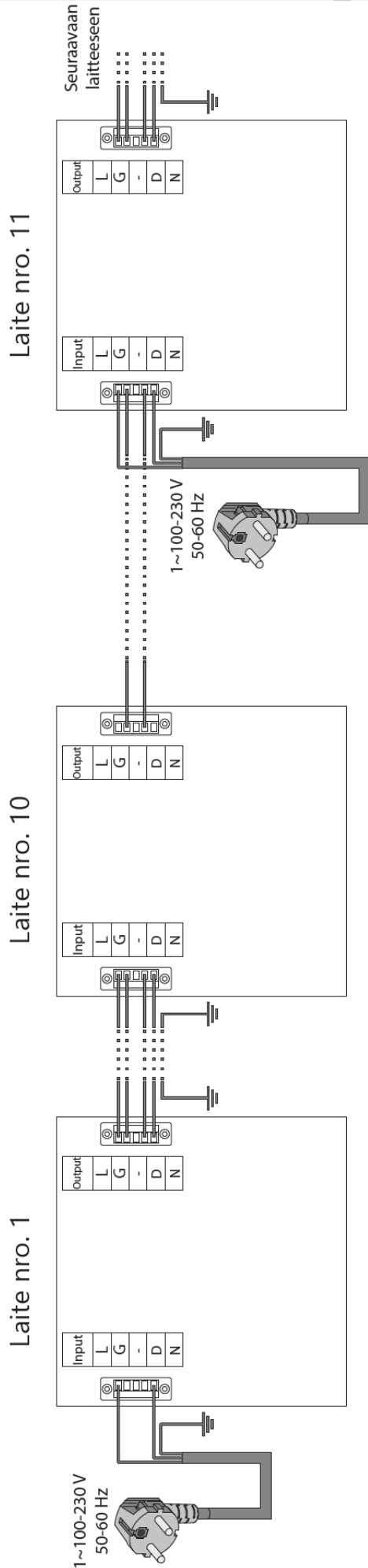
Kytkenät CN7-liittimen napojen 1 ja 2 tai 2 ja 3 välillä määrittävät ilman virtaussuunnan.

- Jos navat 2 ja 3 ovat kytketty, ilma virtaa sisään.

Kytchentä määrittää jokaisen yksittäisen laitteen puhaltimen pyörimissuunnan. Tämä tarkoittaa sitä, että jos ensimmäisen laitteen navat 2 ja 3, ja toisen laitteen navat 1 ja 2 on kytketty, laitteet puhaltavat eri suuntiin ja poistoilman lämpö keraamiseen kennoon varautunut lämpö luovutetaan tuloilmaan.



Yli kymmenen laitteen kytkeminen sarjaan



Yli kymmenen laitteen kytkeminen sarjaan

Mikäli yli kymmenen laitetta kytketään sarjaan, laitteelle 11 ei voi tuoda virtaa edellisen laitteen kautta, vaan virtalähteestä.

Hallintasiinaalit G ja D laitteesta numero 10 tuodaan kaapelilla 2 x 1,5 mm².

Laitteet 12 – 20 kytketään laitteeseen 11 samalla tavalla kuin laitteet 1 – 10.

Kaikkia yhteen kytkettyjä laitteita hallinnoidaan laitteen 1 kautta.

Kaikki yhteen kytketyt ilmanvaihtolaitteet tulee maadoittaa!

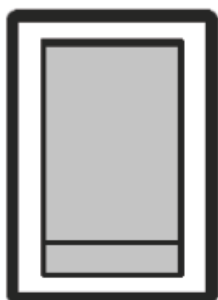
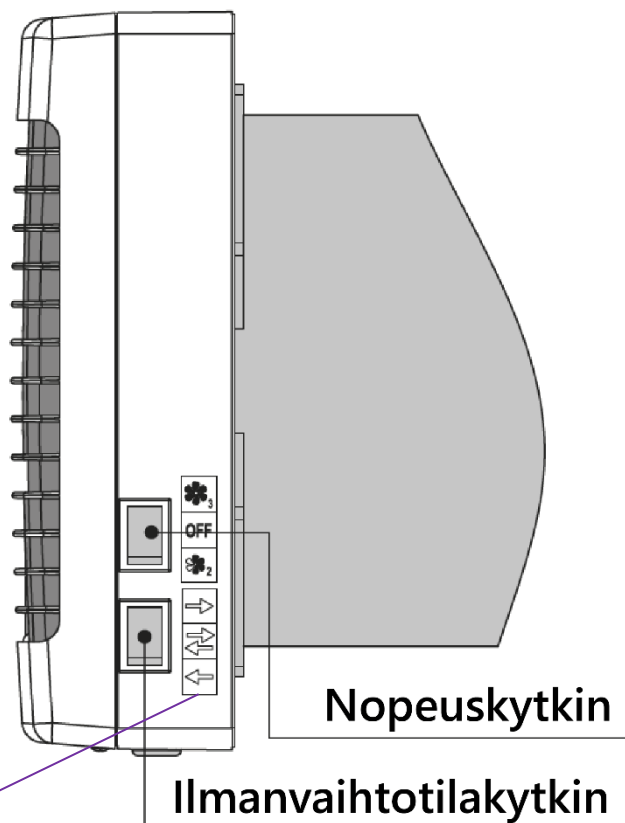
Kuva 8: Yli kymmenen laitteen kytkeminen sarjaan

Laitteen käyttö ja säätö

Laitetta käytetään joko kauko-ohjaimella tai laitteen kotelossa olevien kytkinten avulla, katso kuva 9.

Laitteen kotelossa olevien kytkimien toiminta on rajattua: **nopeuskytkimellä** voi valita nopeudet 2 ja 3, ja **ilmanvaihtotilakytkimellä** voi aktivoida kolme ilmanvaihtotilaa (yhteensä tiloja on neljä).

Kauko-ohjain mahdollistaa laajemman käytön.



Nopeus 3

Laite toimii suurimmalla mahdollisella ilmavirralla.

Puhallin pois päältä / ohjaus kaukosäätimellä

Laite ei ole käytössä, ritilät kiinni. Ohjaus kaukosäätimellä.

Nopeus 2

Laite toimii 50 % ilmavirralla.

Ilmanvaihtotila

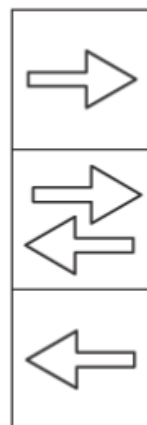
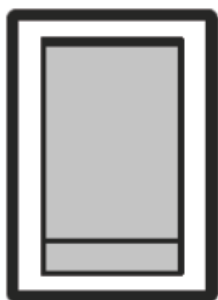
Laite toimii joko poisto- tai tulotilassa riippumatta CN7-liittimen kytkennöistä.

Lämmön talteenotto

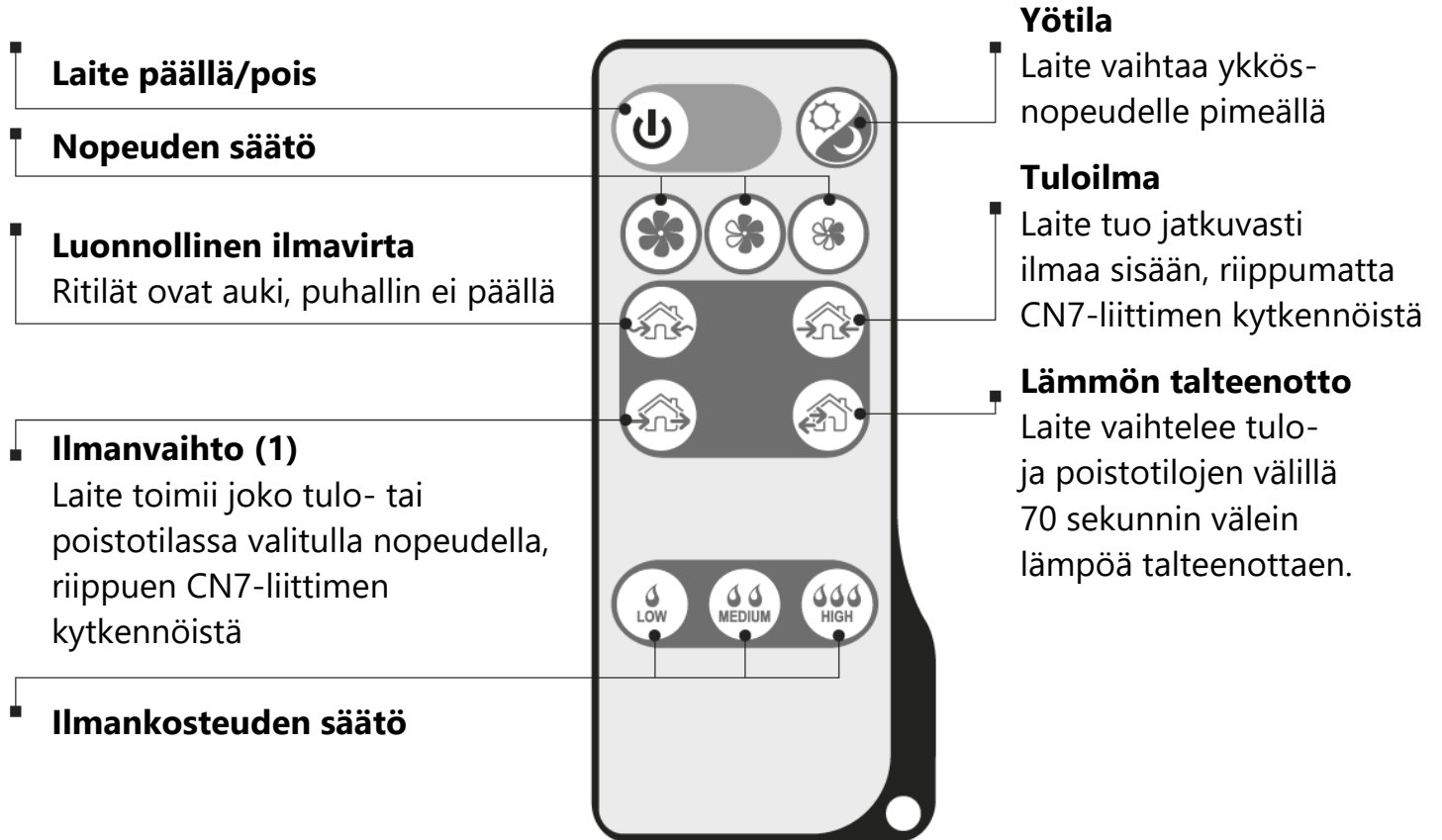
Laite siirtyy tulotilasta poistotilaan 70 sekunnin välein lämpöä talteenottaen.

Tulotila

Kaikki sarjaan kytketyt ilmanvaihtolaitteet toimivat tulotilassa riippumatta CN7-liittimen kytkennöistä.



Kuva 9: Laitteessa olevat kytkimet ja ohjauspaneelin hallintanäppäimet.















(1) Kaikkien sarjaan kytkettyjen laitteiden toiminta määräytyy CN7-liittimen kytkentöjen mukaan.

Kuva 10: Kaukosäädin

Kaukosäädin

Aseta nopeuskytkin -asentoon ja ilmanvaihtotilakytkin  lämmön talteenottotilaan salliaksesi laitteen etäkäytön kaukosäätimellä.

1. Laitteen kytkeminen päälle/pois	
	ON/OFF
2. Yötila	
	ON/OFF
Yötilaa käytettäessä laite kytkeytyy ykkösnopeudelle öisin, kun valot sammutetaan. Yötilan aktivoinnista ilmoitetaan pitkällä äänimerkillä ja pois kytkemisestä lyhyellä äänimerkillä.	
3. Nopeusasetukset	
	Nopeus 1
	Nopeus 2
	Nopeus 3
4. Toimintatilat	
	Luonnollinen ilmavirta -tila. Tilaa tuuletetaan luonnollisesti, puhallin on pois päältä.
	Tuloilma-tila. Ilma virtaa tilaan käyttäjän valitsemalla nopeudella. Kaikki sarjaan kytketyt laitteet toimivat tulotilassa riippumatta CN7-liittimen kytkennöistä.
	Ilmastointi-tila. Ilmaa poistetaan (tehdasasetus) tai tuodaan valitulla nopeudella. Kaikki sarjaan kytketyt laitteet toimivat CN7-liittimen asettamalla tavalla.
	Lämmön talteenotto -tila. Laite toimii 70 sekuntia tulotilassa ja 70 sekuntia poistotilassa lämpöä talteenottaen.
5. Ilmankosteuden hallinta	
Ilmankosteuden säädön voi aktivoida painamalla jotakin kolmesta kosteudenhallintapainikkeesta (Lämmön talteenotto -tilassa). Ilmankosteustilassa laite mittaa kosteuden määrää ilmassa. Paina mitä tahansa painiketta lopettaaksesi ilmankosteuden hallintatilan käyttämisen.	
	Kosteuden kynnyсарvo 45 %
	Kosteuden kynnyсарvo 55 %
	Kosteuden kynnyсарvo 65 %
ILMANKOSTEUDEN SÄÄTÖ TOIMII AINOASTAAN KAUKOSÄÄTIMELLÄ!	

Huolto

HUOM! Katkaise laitteen päävirta aina ennen huoltotoimenpiteitä.

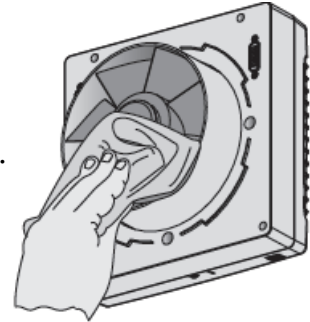
Laitteen huolto tarkoittaa pintojen puhdistusta pölystä ja suodatinten puhdistusta tai vaihtoa säännöllisesti, 3-4 kertaa vuodessa. Laitteen puhdistuksen lisäksi seuraavat toimet ovat tarpeen:

Puhaltimen puhdistus (kerran vuodessa)

Irrota ilmanvaihtolaite ja puhdista puhaltimen lavat.

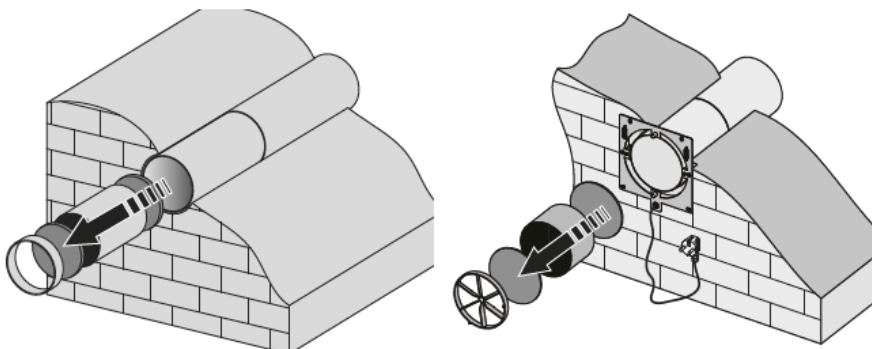
Käytä pölyjen pyyhintään pehmeää harjaa, liinaa tai pölynimuria.

Älä käytä vettä, hankaavia puhdistusaineita, liuottimia, tai teräviä esineitä. Lavat on syytä puhdistaa vuosittain.



Lämmönvaihtimen ja suodattimen puhdistus (3-4 kertaa vuodessa)

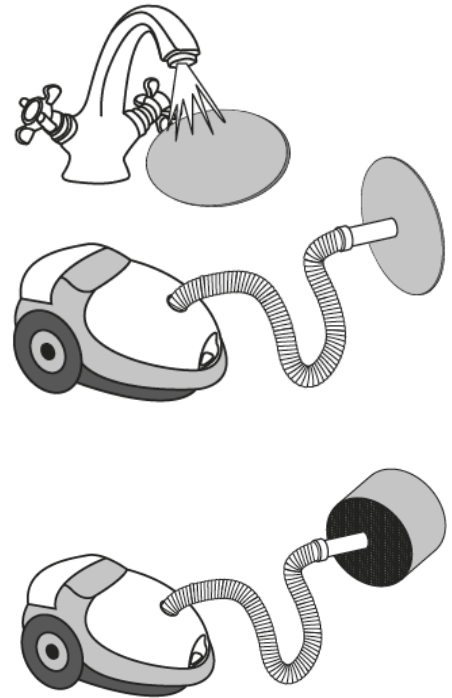
1. Irrota etupaneeli.
2. Irrota suodatin lämmönvaihtimen edestä.
3. Vedä narusta lämmönvaihdin ulos putkesta.
4. Ole varovainen poistaessasi lämmönvaihdinta, ettei se vaurioidu.
5. Poista lämmönvaihtimen jälkeinen suodatin.



Puhdista suodattimet niin usein, kun tarvetta ilmenee, vähintään 3-4 kertaa vuodessa.

Kun laite on toiminut 90 päivää, se alkaa pitää säännöllisiä äänimerkkejä muistuttaakseen suodattimen puhdistuksen tai vaihdon tarpeesta. Tässä tapauksessa kytke laite pois päältä ja puhdista tai vaihda suodattimet.

Pese suodattimet, anna niiden kuivua, ja aseta kuivat suodattimet takaisin paikoilleen. Imurointi on sallittua. Suodattimet on suositeltavaa uusia 3 vuoden välein, vaihtosuodattimia varten ota yhteys myyjään.



Säännöllinenkään huolto ei välttämättä täysin estä pölyä kertymästä lämmönvaihtimeen.

Puhdista lämmönvaihdin huolellisesti vähintään kerran vuodessa taataksesi tehokkaan lämmöntalteenoton.

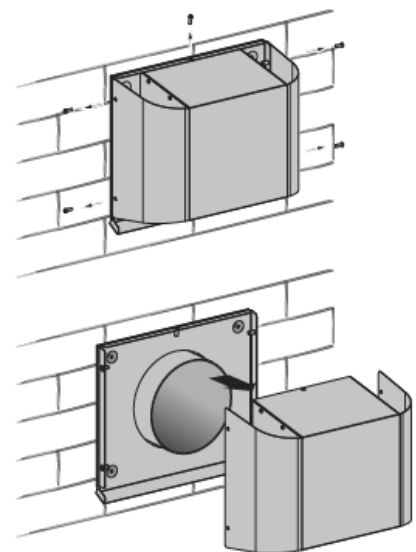
Käynnistäaksesi ajastimen uudelleen aseta suodattimet ja lämmönvaihdin takaisin paikoilleen ja paina virtanäppäintä 10 sekunnin ajan, kunnes kuulet pitkän äänimerkin.

Ulkoritilän puhdistus (kerran vuodessa)

Ulkoritilän ritilä voi tukkeutua lehdistä ja muista esineistä, mikä heikentää laitteen toimintaa.

Tarkista huppu kahdesti vuodessa ja puhdista tarvittaessa.

Hupun puhdistus käsittää sen purkamisen, ja hupun sekä ilmanvaihtoputken puhdistuksen.



Ongelmatilanteet ja niiden ratkaisut

Vika	Mahdollinen syy	Vian käsittely
Puhallin ei käynnisty laitteen käynnistyksen yhteydessä.	Sähköä ei tule.	Varmista, että laitteen virta on kytketty, tai etsi vikaa kytkennästä.
	Moottori jumissa, siipipyörä tukossa.	Sammuta virta laitteesta. Poista moottorin tai siipipyörän tukos. Puhdista lavat. Käynnistä laite.
Automaattisen sulakkeen laukeaminen laitteen käynnistyksen yhteydessä.	Oikosulusta aiheutuva ylivirta.	Sammuta virta laitteesta. Ota yhteys myyjään.
Vähäinen ilmanvaihto.	Alhainen puhallinnopeus.	Säädä nopeus isommalle.
	Suodatin, puhallin tai lämmönvaihdin on likainen.	Puhdista tai vaihda suodatin, puhdista puhallin ja lämmönvaihdin. Katso kohta Huolto .
Laite päästää äänimerkkejä.	Huoltoväli umpeutunut.	Katso kohta Huolto .
Melu, värinä.	Siipipyörä likainen.	Puhdista siipipyörä.
	Löysä ruuvi laitteen kotelossa tai ulkoritilässä.	Kiristä laitteen ja ritilän ruuvit.

Varastointi ja kuljetus

Varastoi laite alkuperäispakkauksessaan lämpötilassa, joka on välillä +8° – +40 °C (suhteellisen kosteuden ollessa vähemmän kuin 80 %). Nosta ja kuljeta pakkaukset varovasti asianmukaisilla nostureilla/kuljettimilla, jotta laitteille ei aiheutuisi vahinkoa. Pakkauksia on suojeltava mekaanisilta ja säiden aiheuttamalta vauriolta.

Maahantuojaan takuu

Laitteelle myönnetään 2 vuoden takuu ostopäivästä, mikäli laite on asennettu ja laitetta on käytetty, kuljetettu ja varastoitu ohjeita noudattaen. Mikäli ostopäivä ei ole tiedossa eikä sitä voida todentaa, takuu-aika lasketaan laitteen valmistuspäivästä lähtien.

Luvattomat sähkökytkennät ja muut laitteeseen tehtävät muutokset ovat kielletty ja johtavat takuun menetykseen. Ota yhteyttä Inspector Sec Oy:öön takuuasioissa. Takuukorjauksen ja myöhemmät korjaukset suorittaa maahantuojaja, maahantuojan valtuuttama asennusliike tai laitteen valmistaja.

Takuun sisältö

Takuuseen sisältyvät takuuajana maahantuojalle ilmoitettujen, takuunantajan tai takuunantajan valtuuttaman toteamat rakenne-, valmistus- ja raaka-aineviat sekä tällaisten vikojen itse tuotteelle aiheuttamat viat. Mainitut viat korjataan saattamalla tuote toimintakuntoon.

Takuuvastuun yleiset rajoitukset

Takuunantajan vastuu on rajoitettu näiden takuuehtojen mukaisesti eikä takuu siten kata esine- tai henkilövahinkoja.

Tämä takuu on annettu edellyttäen, että tuotetta käytetään normaalissa käytössä tai niihin verrattavissa olosuhteissa siihen tarkoitettuun käyttöön, noudattaen käyttöohjeita huolellisesti.

Takuuseen eivät sisälly viat, jotka ovat aiheutuneet:

- tuotteen käyttäjän huolimattomuudesta tai tuotteen ylikuormituksesta
- asennusohjeiden, käyttöohjeiden, huollon tai hoidon laiminlyönnistä
- virheellisestä tuotteen asennuksesta tai sijoituksesta käyttöpaikalle
- takuunantajasta riippumattomista olosuhteista kuten ylisuurista jännitevaihteluista, ukkosesta, tulipalosta tai muista vahinkotapauksista
- muiden kuin takuunantajan valtuuttamien suorittamista korjauksista, huolloista tai rakennemuutoksista
- takuuseen ei sisälly myöskään tuotteen toiminnan kannalta merkityksettömien vikojen kuten pintanaarmujen korjaaminen
- osat joiden rikkoutumisvaara käsittelyn tai luonnollisen kulumisen vuoksi on normaalia suurempi, kuten lamput, lasi-, posliini-, paperi- ja muoviosat sekä sulakkeet, eivät kuulu takuuseen
- takuuseen eivät sisälly tehtävät, jotka aiheutuvat varo- tai asennusmääräysten laiminlyönnistä tai näiden selvittelyistä.

MAAHANTUOJA



Inspector Sec Oy

Kääpätie 3
90820 Kello

Asiakaspalvelu

ma-pe klo 9-16

050 386 9194

info@isec.fi

www.isec.fi