

The PFAFF logo is displayed in a bold, red, sans-serif font in the top right corner of the image. The background of the entire page is a close-up photograph of several decorative pillows. One prominent pillow is light blue with three dark blue floral outlines. Another pillow is orange with a large blue floral outline. A third pillow is dark blue with orange circular outlines. The pillows are layered and partially obscured, creating a sense of depth and texture.

PFAFF[®]

YMPYRÄNOMPELUOHJAIN

CIRCULAR ATTACHMENT

SOUMI

YMPYRÄNOMPELUOHJAIN

Ympyränompeluohjain on hyvä apuväline ompeluprojektien, vaatteiden ja tilkkutöiden koristeluun. Sen avulla voi ommella ympyröitä, kukkia tai ympyrän kaaren osia ja luoda hienoja reunuksia tai graafisia kuvioita. Voit yhdistellä erikokoisia ympyröitä ja ommella suuriakin kuvioita. Lähes kaikkia perus- ja koristeompeleita* voi käyttää ohjaimen kanssa, joten voit valita suosikkiompeleesi. Ympyränompeluohjaimen tarjoamat mahdollisuudet ovat yhtä päättymättömät kuin sen avulla ompelemasi ympyrät!

* Ompeleita, joiden normaali pistonleveys on yli 9 mm tai joissa käytetään taaksesyöttöä, ei voi käyttää.

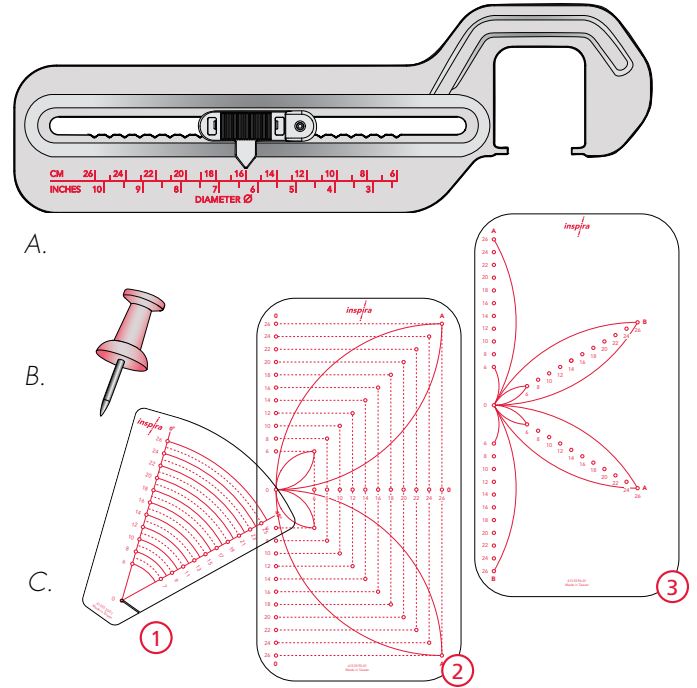
PAKKAUKSEN SISÄLTÖ:

Ympyränompeluohjain, jossa on koon valitsin

Keskuspiikki

- C. Kolme mallinetta: ympyrän (1), nelilehtisen kukan (2) ja kuusilehtisen kukan (3) ompeluun. Mallineissa olevat numerot tarkoittavat ympyrän halkaisijaa (cm:inä).
- D. CD-levy, jossa on käyttöohjeet 11 kielellä, tutoriaali ja ideoita ympyröiden yhdistelemiseen mallineita käyttämällä.

Ympyränompeluohjaimella voi ommella halkaisijaltaan 6-26 cm ympyröitä. Ympyröiden halkaisijat on annettu mallineissa sekä senttimetreinä että tuumina.



YMPYRÄNOMPELUOHJAIMEN NAPSAUTTAMINEN PAIKALLEEN

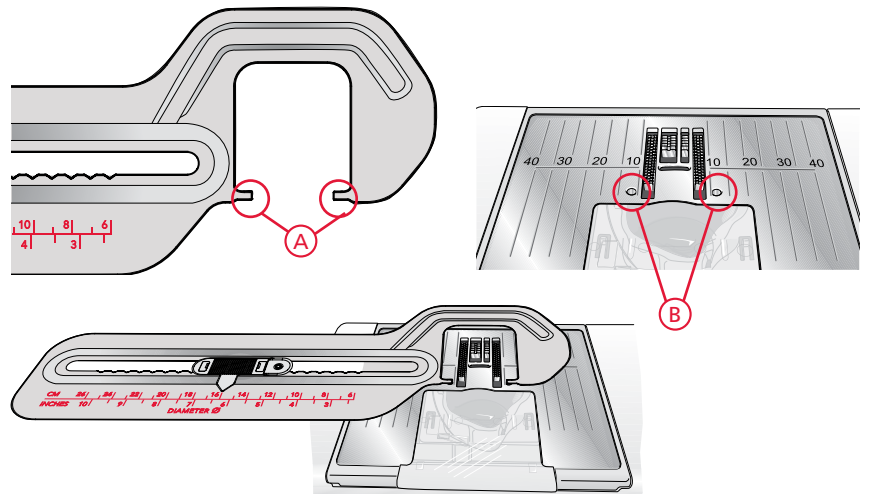
Ympyränompeluohjain on helppo napsauttaa paikalleen ompelukoneeseen.

Nosta paininjalkaa ja vie ohjain paininjalan alle.

Napsauta ohjaimen kaksi koukua (A) pistolevyyssä olevaan kahteen reikään (B).

Huomaa: Mikäli koneessasi on altakatkaisu-toiminto, suosittelemme, ettei sitä käytettäisi yhdessä ympyränohjaimen kanssa.

Huomaa: Kytke pois IDT™-järjestelmä ja kiinnitä paininjalka, jossa ei ole IDT™:n paikkaa takana.



YMPYRÄN KOON ASETTAMINEN

Ympyrän koko asetetaan kohdistamalla koon valitsijan kärki (D) ympyrän halkaisijaa vastaavan numeron kohdalle.

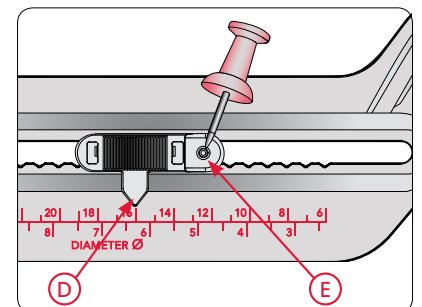
Huomaa: Valitun ympyrän halkaisija vastaa suoraompeleella ommellun ympyrän läpimittaa keskikohdalta.

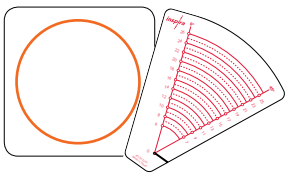
Koon valitsijaa siirretään pitämällä ohjaimesta kiinni oikealla kädellä ja siirtämällä valitsinta vasemmalla.

Huomaa: Jos siirrät koon valitsinta pitämällä kiinni keskuspiikistä, piikki voi taipua tai katketa.

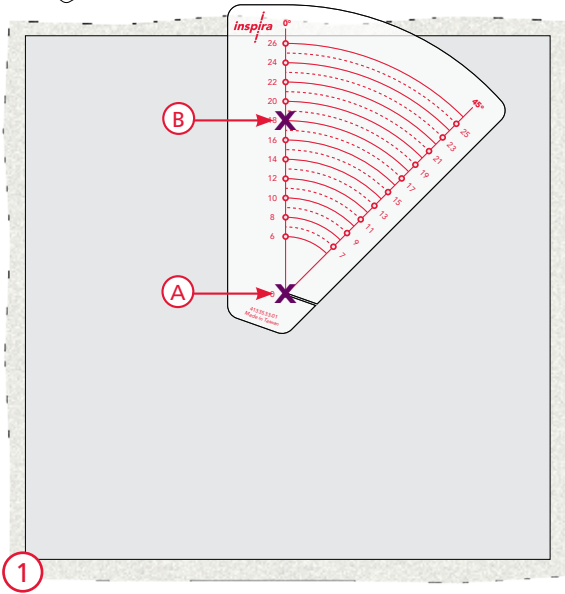
Kun koko on asetettu, aseta tukikangas kankaan alle, ja vie kangas ja tukikangas paininjalan alle.

Työnnä keskuspiikki kankaan läpi ympyrän keskikohdassa. Aseta keskuspiikki koon valitsimen reikään (E). Laske paininjalka ja ala ommella.

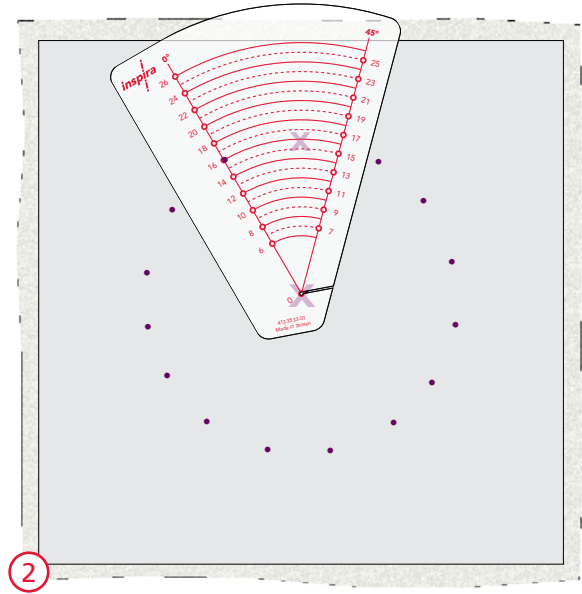




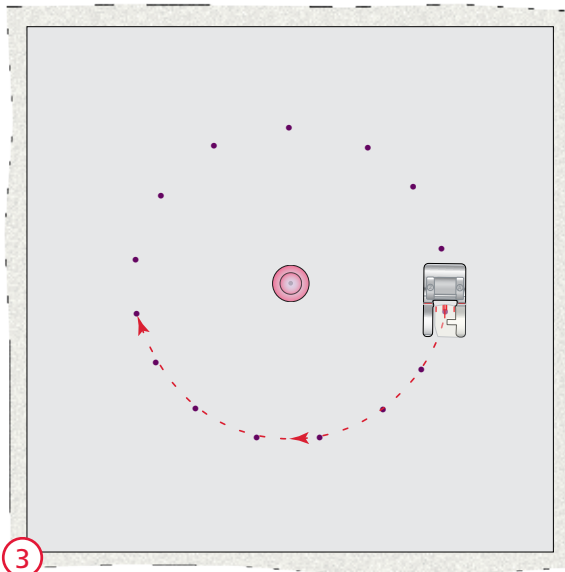
YMPYRÄN OMPELEMINEN, MALLINE NRO 1



1 Merkitse kynällä keskipiste (A) ja ympyrän halkaisija (B).

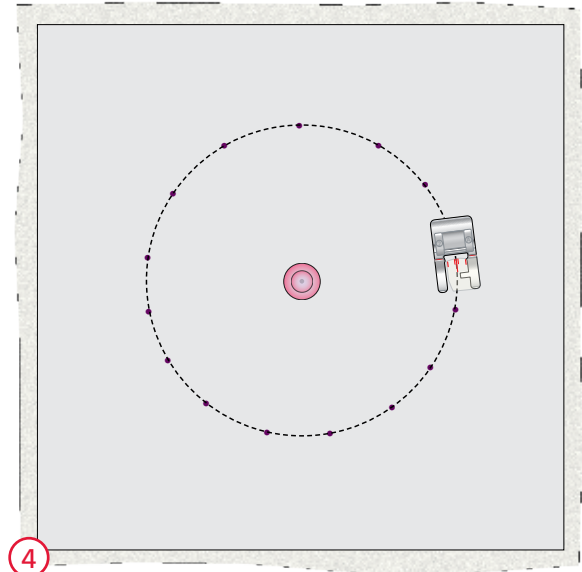


2 Vinkki: Jos haluat nähdä, miten ympyrä asettuu kangasalle, siirrä mallinetta hieman oikealle ja merkkää uudelleen. Jatka, kunnes ympyrä on kokonainen. Varmista, että keskipiste näkyy aina mallineen reiästä.

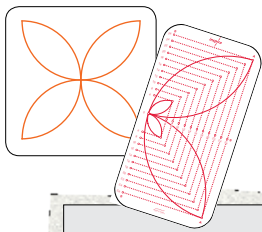


3 Työnnä keskuspiikki kankaan läpi merkitsemässäsi ympyrän keskikohdassa. Aseta keskuspiikki koon valitsimen reikään (E) (katso edellä).

Laske paininjalka ja ala ommella.

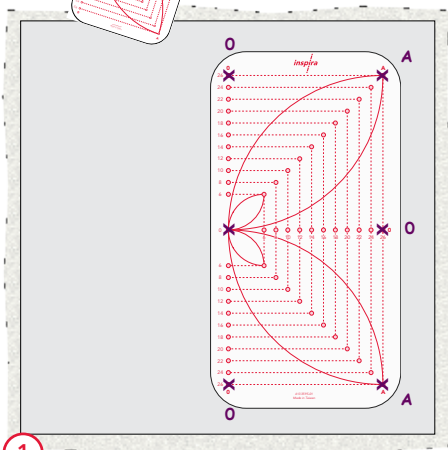


4 Ompelukone ja ympyräompeluohjain syöttävät kangasta ympyrän muotoisesti. Tue kangasta varovasti ja varmista, että se pysyy mahdollisimman sileänä. Jotta ympyrästä tulisi mahdollisimman pyöreä, syötä kangasta varovasti ja rauhallisesti, ettei kangas veny tai juutu, jolloin ympyrän muoto kärsii.



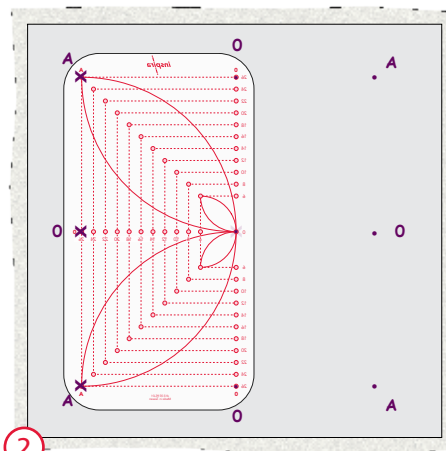
NELILEHTISEN KUKAN OMPELEMINEN MALLINEELLA NRO 2

Käytä nelilehtisen kukan ompeluun mallinetta nro 2. Valitse ensin ympyrän halkaisija (esimerkissä 26 \varnothing). Valmiin kukan leveys vastaa valitsemasi ympyrän halkaisijaa. Aseta sitten ympyränompeluohjaimen haluamasi halkaisija.



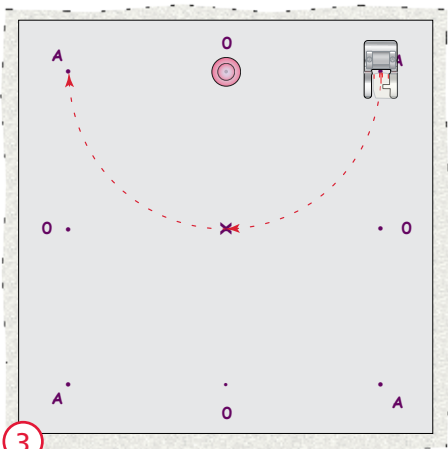
1

Aseta malline kankaalle kuvan osoittamalla tavalla. Merkitse kynällä kukan keskipiste. Laita merkki kaikkiin valitsemaasi kokoa vastaaviin reikiin (esimerkissä 26). Mallineessa on O-numeroita ja A-kirjaimia. Siirrä kirjaimet/numerot kankaaseen.



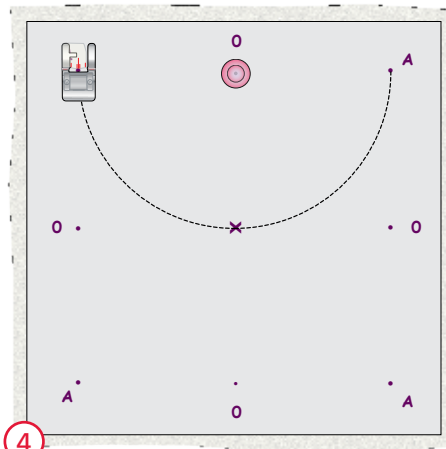
2

Käännä malline toiselle puolelle. Varmista, että pystyakselilla olevat nollat ovat samalla viivalla mallineessa olevien reikien kanssa. Merkitse loput reiät (esimerkissä 26), muista merkitä myös kirjaimet ja numerot.



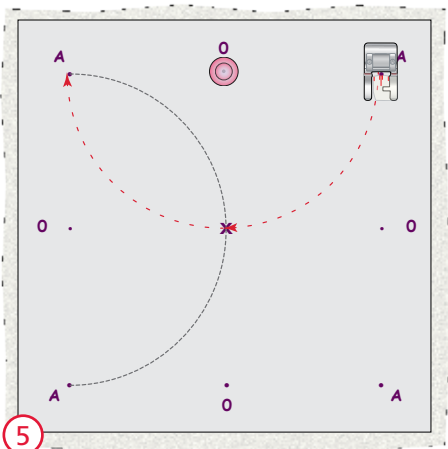
3

Työnnä keskuspiikki kankaan läpi jossakin merkitsemässäsi O-pisteessä. Aseta keskuspiikki koon valitsimen reikään.



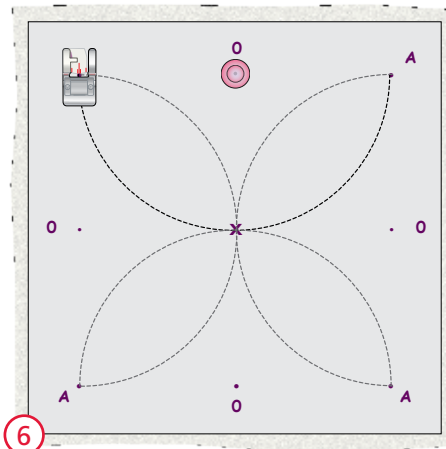
4

Ompele A-kirjaimesta keskustan kautta, kunnes saavutat seuraavan A-kirjaimen.



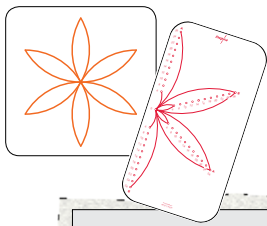
5

Siirrä keskuspiikki seuraavaan O-pisteeseen. Ompele jälleen A-kirjaimesta keskustan kautta, kunnes saavutat seuraavan A-kirjaimen.



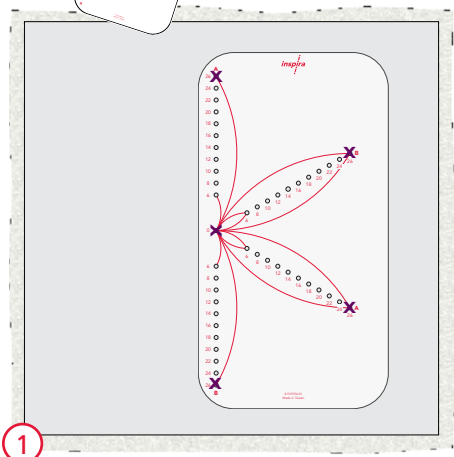
6

Siirrä keskuspiikki seuraavaan O-pisteeseen ja toista ompelua A-pisteestä A-pisteeseen, kunnes kukka on valmis.



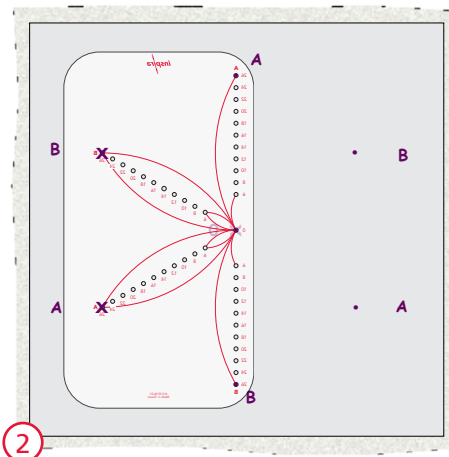
KUUSILEHTISEN KUKAN OMPELEMINEN MALLINEELLA NRO 3

Käytä kuusilehtisen kukan ompeluun mallinetta nro 3. Valitse ensin ympyrän halkaisija (esimerkissä 26Ø). Valmiin kukan leveys vastaa valitsemasi ympyrän halkaisijaa. Aseta sitten ympyränompeluohjaimen haluamasi halkaisija.



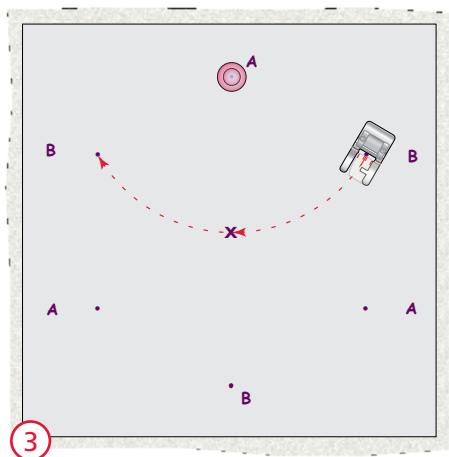
1

Aseta malline kankaalle kuvan osoittamalla tavalla. Merkitse kynällä kukan keskipiste. Laita merkki kaikkiin valitsemaasi kokoa vastaaviin reikiin (esimerkissä 26). Mallineessa on A- ja B-kirjaimia. Siirrä kirjaimet kankaaseen.



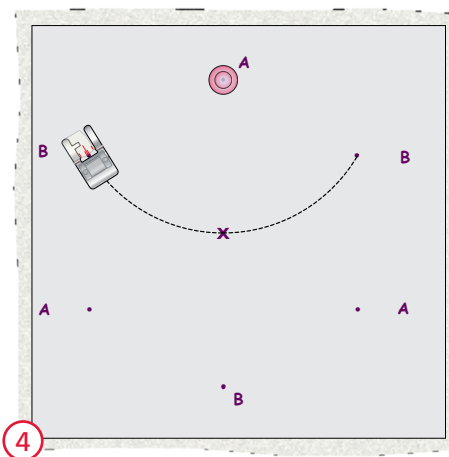
2

Käännä malline toiselle puolelle. Varmista, että pystyakseleilla olevat nollat ja kirjaimet ovat samalla viivalla mallineessa olevien reikien kanssa. Merkitse loput reiät (esimerkissä 26), muista merkitä myös kirjaimet.

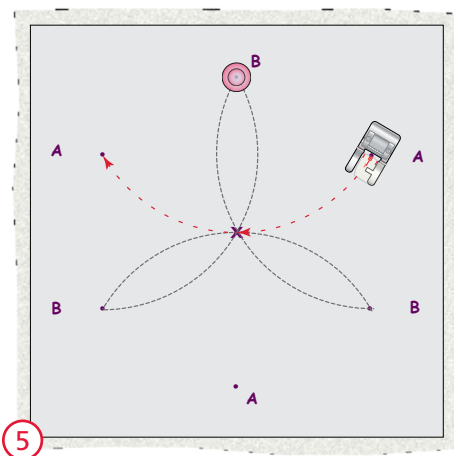


3

Työnnä keskuspiikki kankaan läpi jossakin merkitsemässäsi A-pisteessä. Ompele B-kirjaimesta keskustan kautta, kunnes saavutat seuraavan B-kirjaimen. Siirrä keskuspiikki seuraavaan A-pisteeseen. Ompele jälleen B-kirjaimesta keskustan kautta, kunnes saavutat seuraavan B-kirjaimen. Toista viimeiseen merkittyyn A-pisteeseen saakka.

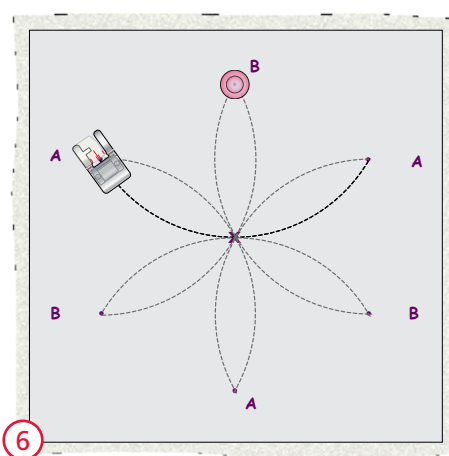


4



5

Siirrä keskuspiikki yhteen B-pisteistä. Ompele A-kirjaimesta keskustan kautta, kunnes saavutat seuraavan A-kirjaimen.



6

Siirrä keskuspiikki seuraavaan B-pisteeseen. Ompele jälleen A-kirjaimesta keskustan kautta, kunnes saavutat seuraavan A-kirjaimen. Toista viimeiseen merkittyyn B-pisteeseen saakka.

VINKKEJÄ

Lisätaso / tilkkutyöpöytä

Ympyränompeluohjaimen kanssa on suositeltavaa käyttää lisätasoa / tilkkutyöpöytää. Se tukee kangasta ja helpottaa kankaan ohjaamista. Lisätason voi ostaa lisävarusteena.

Kankaan paksuus

Jos käytät liian paksua kangasta tai vanua, keskuspiikki ei välttämättä pysty pitämään kangasta paikallaan. Kokeile aina ensin tilkulle.

Suuret ompelutyöt

Kun ompelet suureen kankaaseen, varmista, ettei kangas roiku pöydän reunan yli. Se voi tarttua johonkin ja aiheuttaa kiristystä, jolloin ympyröistä ei tule pyöreitä.



Tukikangas

Käytä aina tukikangasta kankaan alla venymisen ja poimuttumisen estämiseksi.



Ompelen valinta

Perus- ja koristeompeleet toimivat hyvin ympyränompeluohjaimen kanssa. Leveydeltään yli 9 mm:n ompeleita tai ompeleita, joissa käytetään taaksesyöttöä, ei voi käyttää.

Vinkki: Mitä lyhyempi ommel on, sitä helpompi on saada ympyrästä kokonainen. Kun ympyrä on melkein valmis, hidasta ompelutahtia ja säädä piston pituutta tarvittaessa, jotta ympyrä sulkeutuu.



Applikointi

Ympyränompeluohjainta voi käyttää applikoitien ompeluun. Käytä liestymätöntä kangasta tai tee applikoiteja, jossa reuna jää huolittelematta. Voit myös ommella applikoitokuvion paikalleen pelkällä suoraompeleella, leikata ylimääräisen kankaan ja huolitella reunan satiiniompeleella.

Jos kangaskerroksia on useampia, on vielä tärkeämpää ohjata kangasta huolellisesti ja varmistaa kankaiden tasainen syöttö.