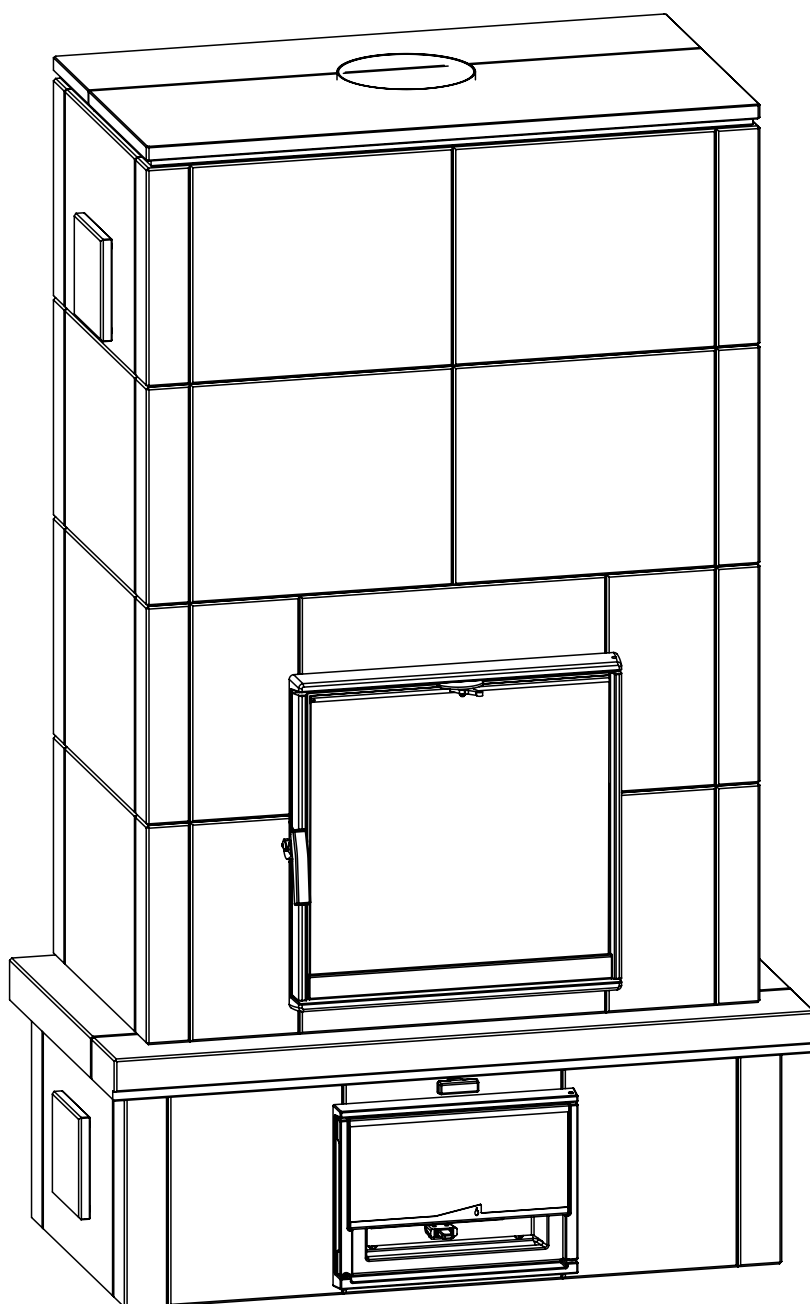


# TU 1450T/92

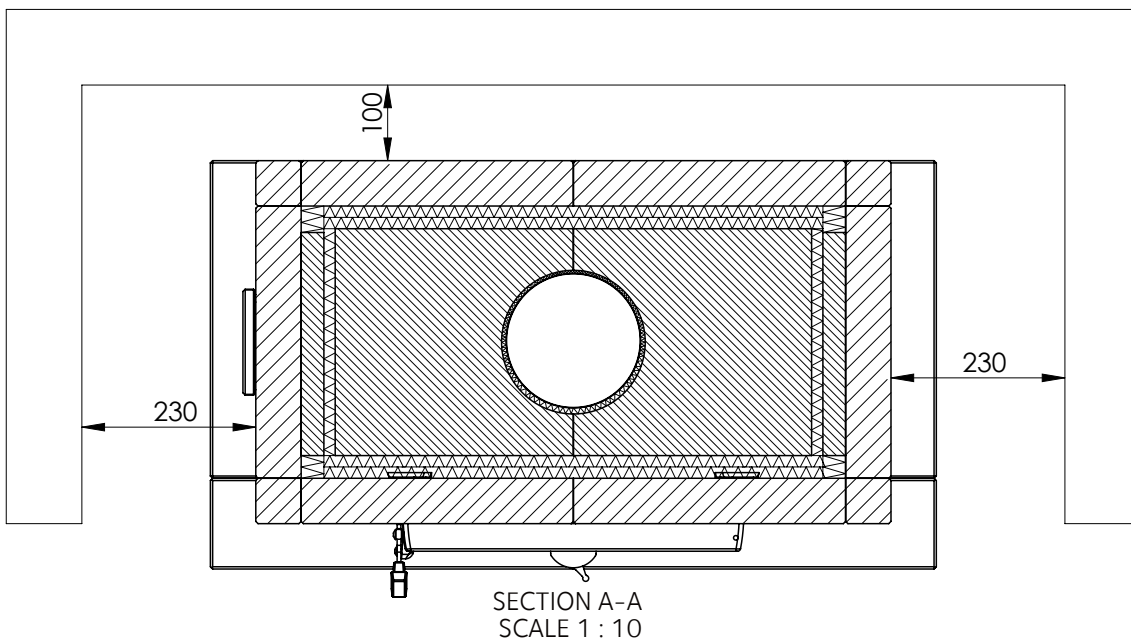
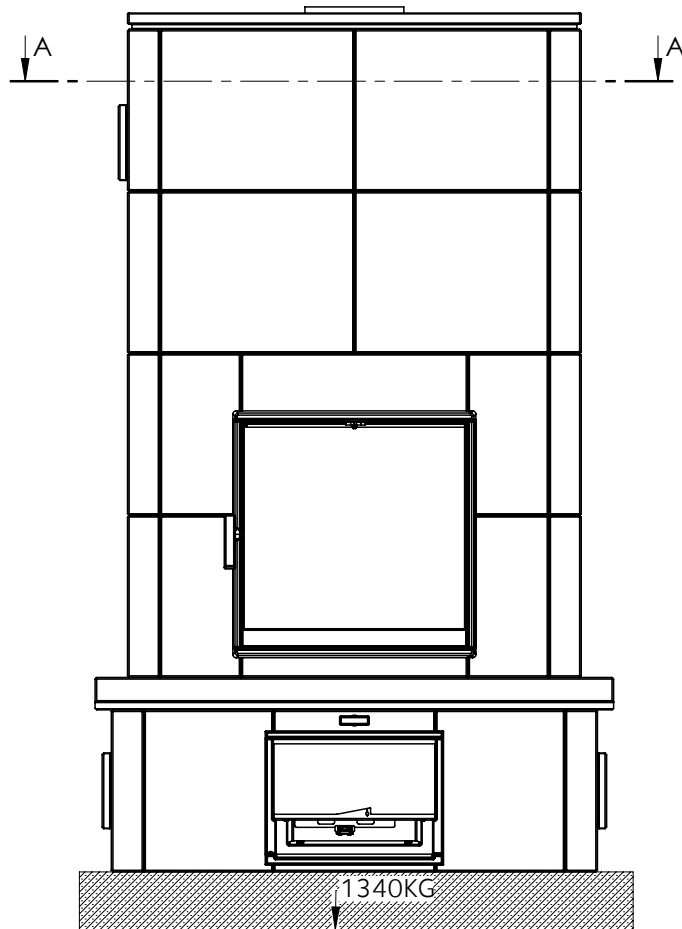
Pystytyspiirustukset · Monteringsritningar · Montagezeichnungen · Construction drawing  
· Plans de montage · Schemi di montaggio · Montage tekeningen




Ver.	Muutos	Pvm.	Tekijä	Hyväksyjä
C	Eristelevy ja luukku muutos	23.04.2012	GROHJUSS	

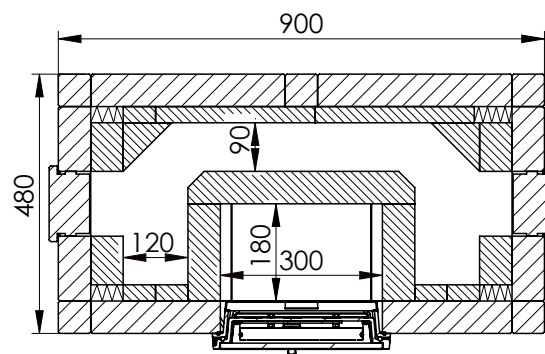
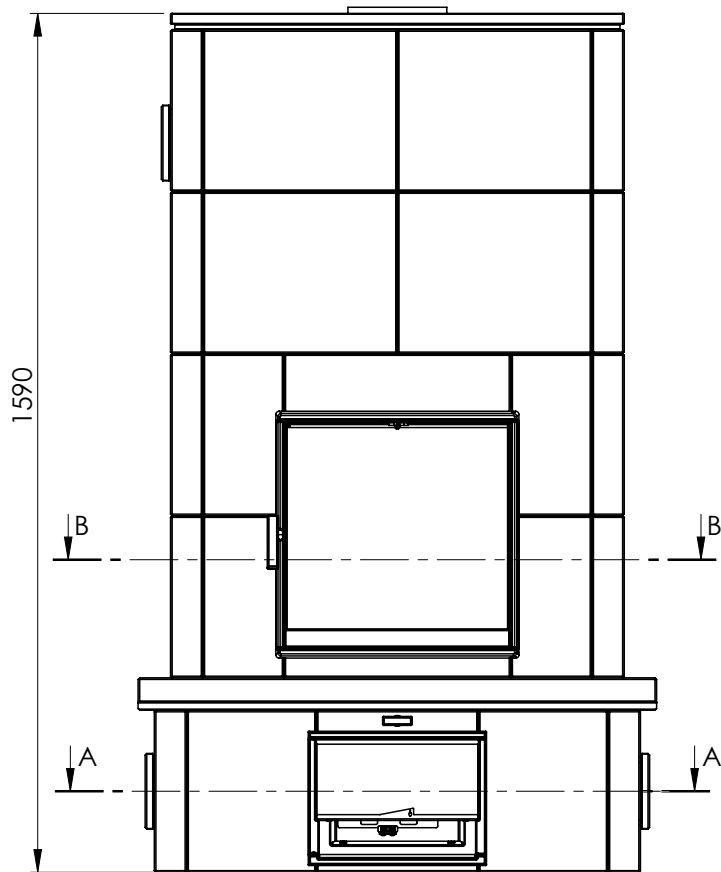
Suojaetäisyys · Skyddsavståndet · Wandabstand · Safety distance · Distance de securite · Distanza di sicurezza · Minimale Wandafstand

## TU1450T/92

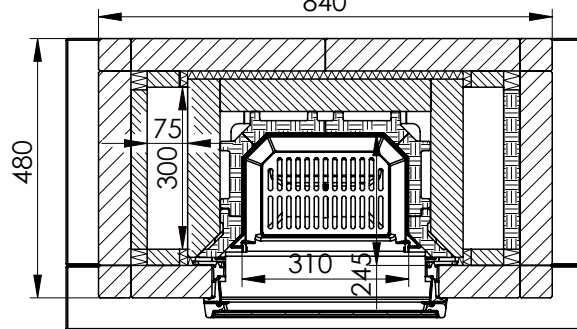


Dokumentin nimi UU00926	Pvm 20.11.08	Rev. C	Sivu nro. 2	
----------------------------	-----------------	-----------	----------------	---


Ver.	Muutos	Pvm.	Tekijä	Hyväksyjä
C	Eristelevy ja luokku muutos	23.04.2012	GROHJUSS	



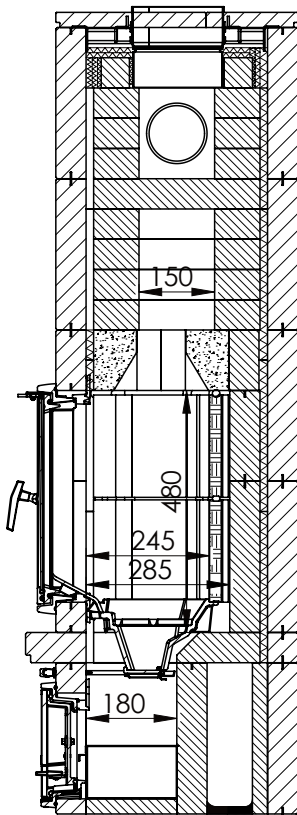
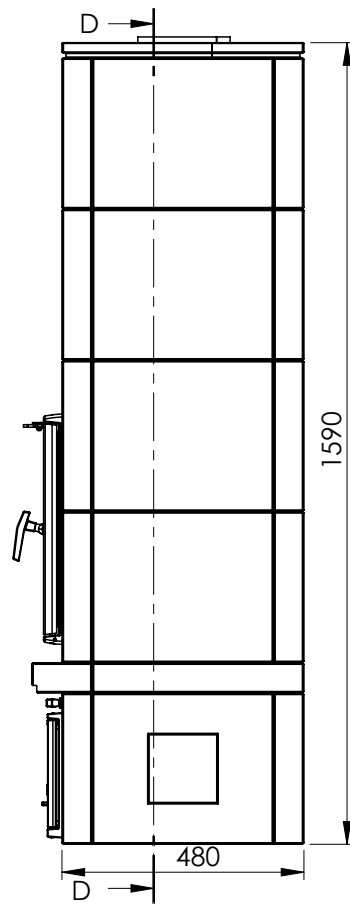
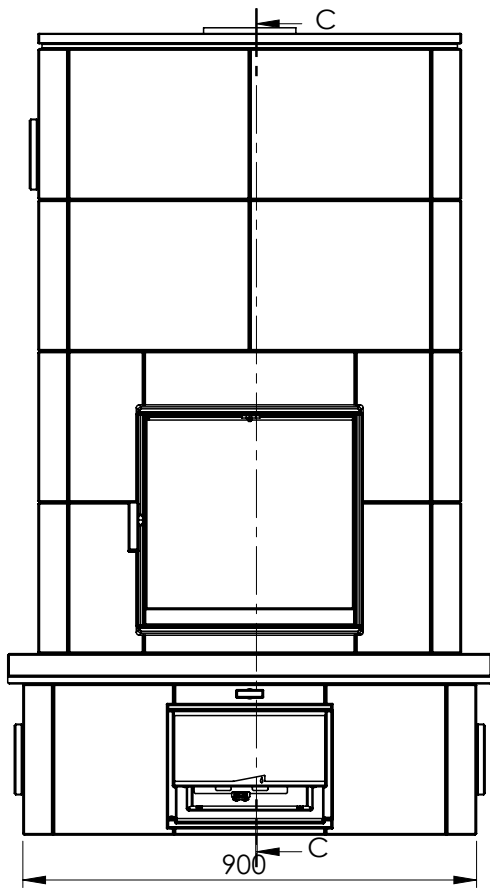
SECTION A-A  
SCALE 1 : 14  
840



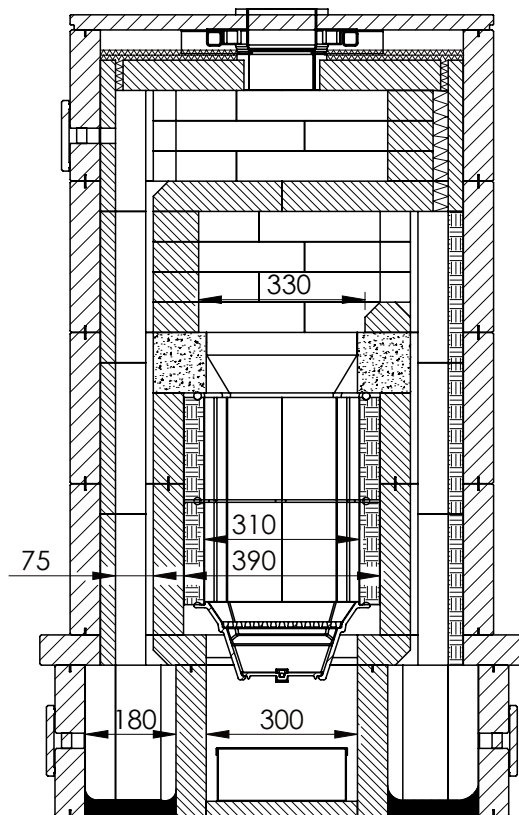
SECTION B-B  
SCALE 1 : 14

Dokumentin nimi	Pvm	Rev.	Sivu nro.	
UU00926	20.11.08	C	3	


Ver.	Muutos	Pvm.	Tekijä	Hyväksyjä
C	Eristelevy ja luukku muutos	23.04.2012	GROHJUSS	



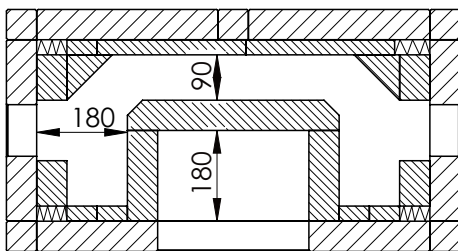
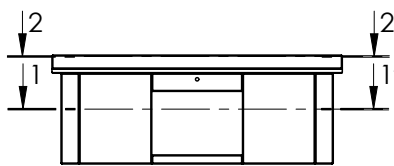
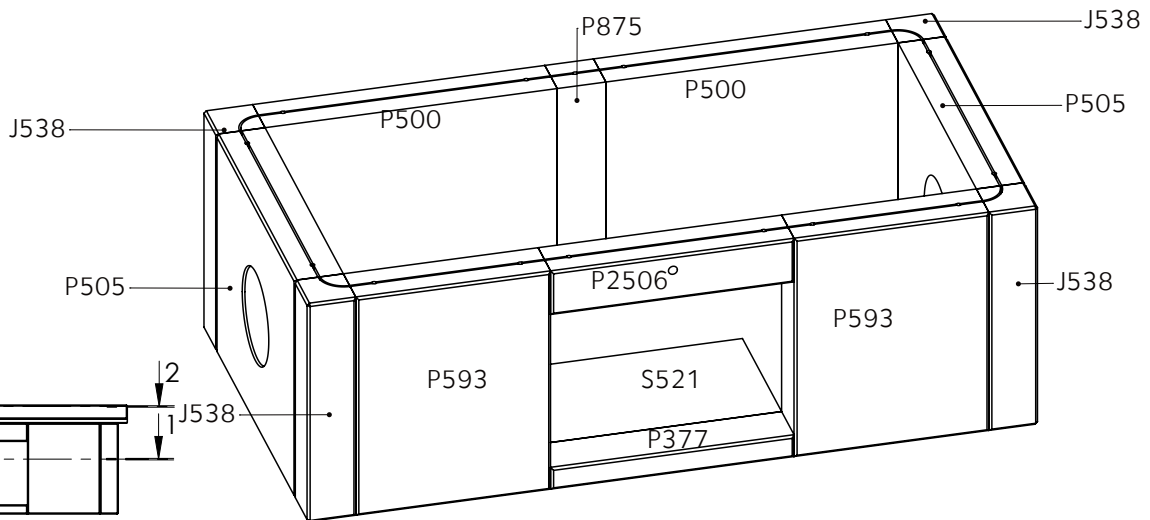
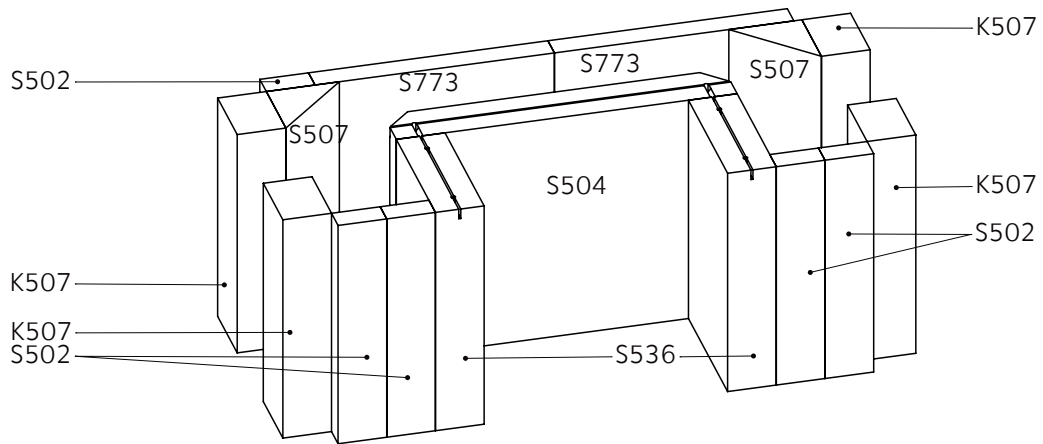
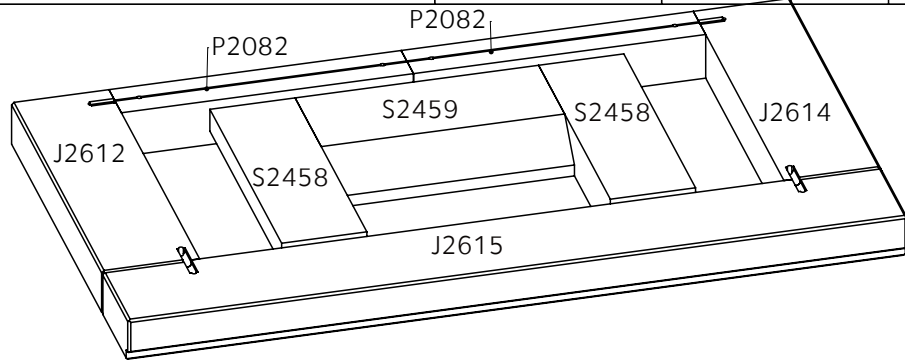
SECTION C-C  
SCALE 1 : 15



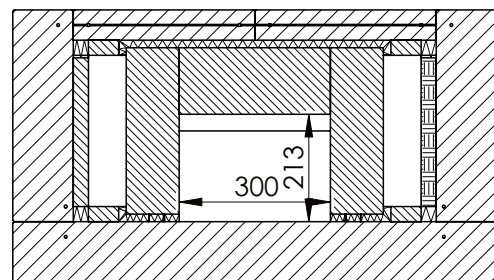
SECTION D-D  
SCALE 1 : 15

Dokumentin nimi	Pvm	Rev.	Sivu nro.	
UU00926	20.11.08	C	4	


Ver.	Muutos	Pvm.	Tekijä	Hyväksyjä
C	Eristelevy ja luokku muutos	23.04.2012	GROHJUSS	



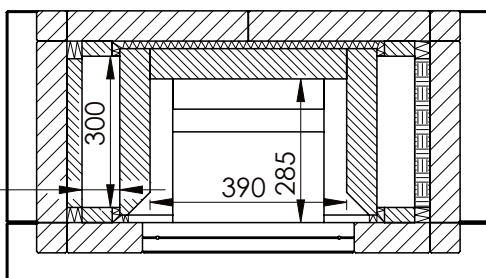
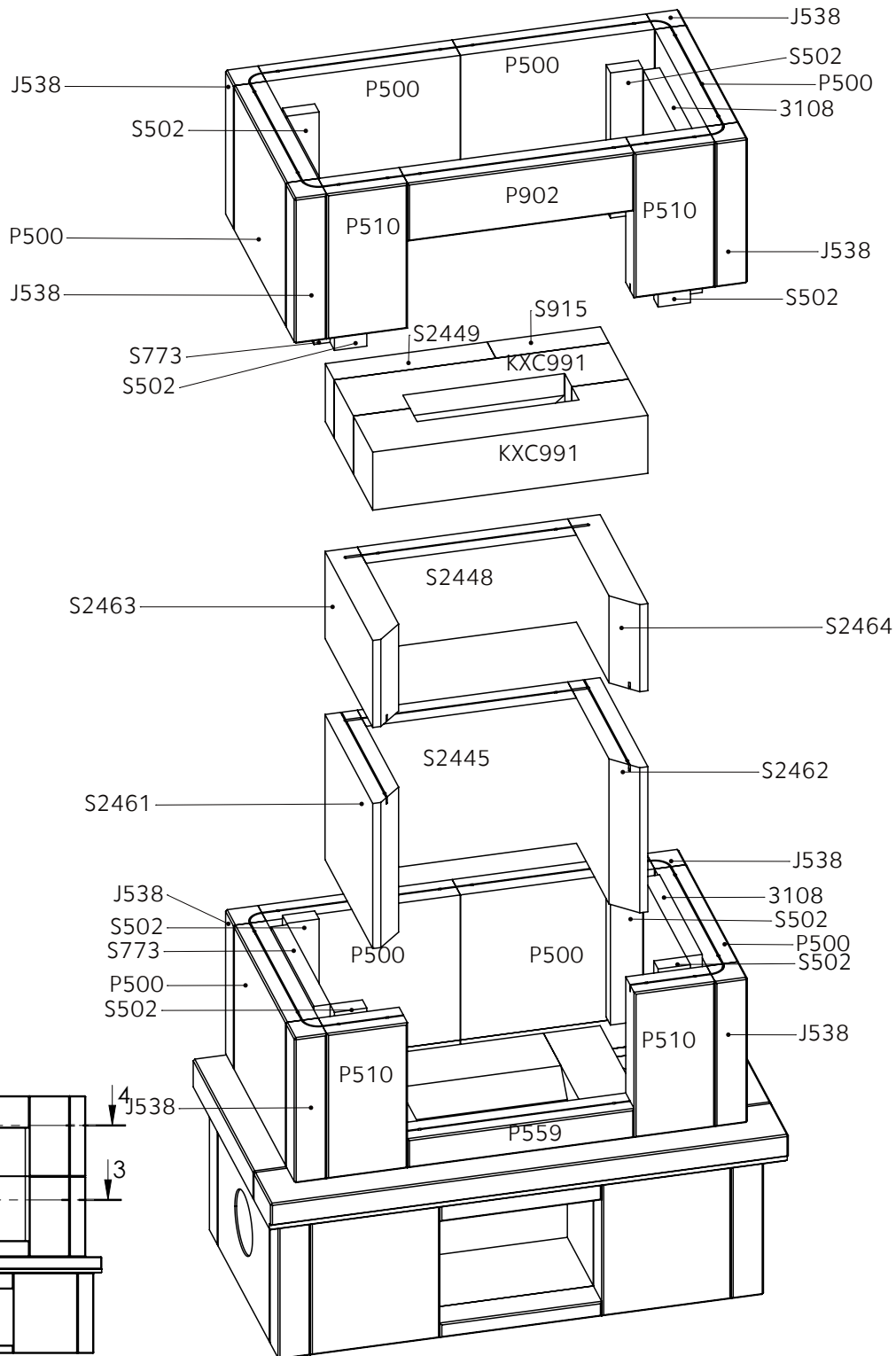
Section 1-1  
Scale 1:15



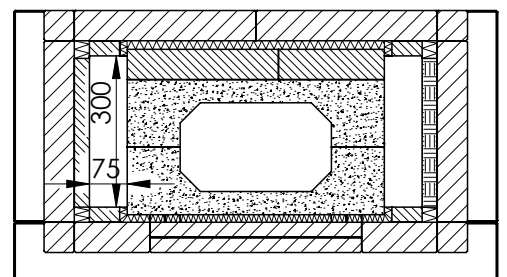
Section 2-2  
Scale 1:15

Dokumentin nimi	Pvm	Rev.	Sivu nro.	
UU00926	20.11.08	C	5	


Ver.	Muutos	Pvm.	Tekijä	Hyväksyjä
C	Eristelevy ja luukku muutos	23.04.2012	GROHJUSS	



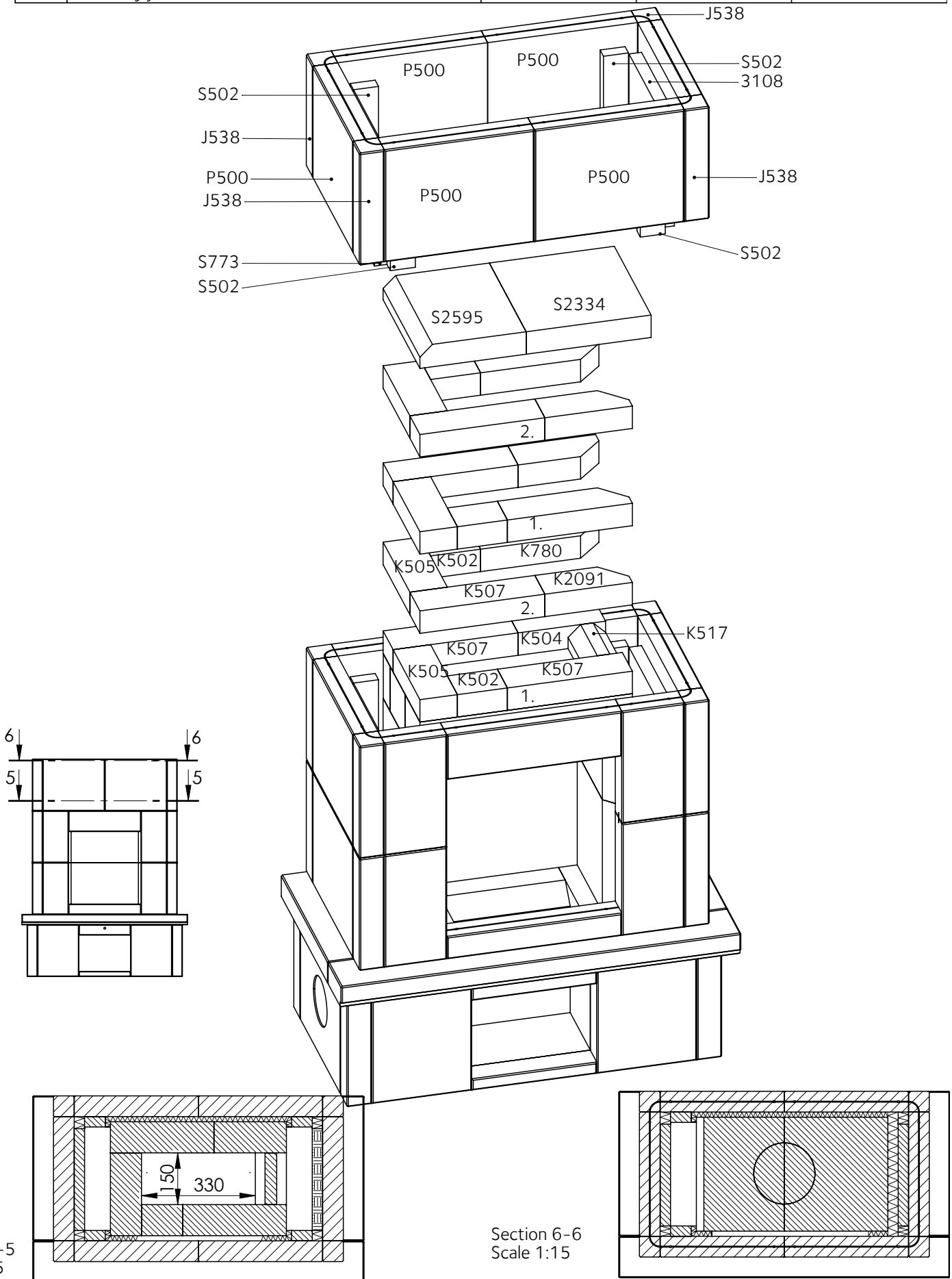
Section 3-3  
Scale 1:15



Section 4-4  
Scale 1:15


Dokumentin nimi	Pvm	Rev.	Sivu nro.	
UU00926	20.11.08	C	6	

Ver.	Muutos	Pvm.	Tekijä	Hyväksyjä
C	Eristelevy ja luukku muutos	23.04.2012	GROHJUSS	

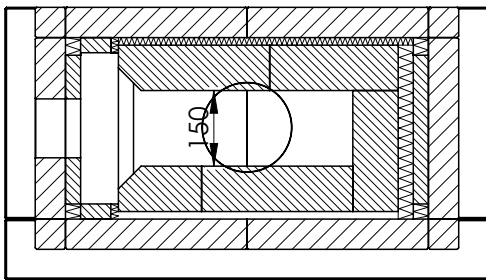
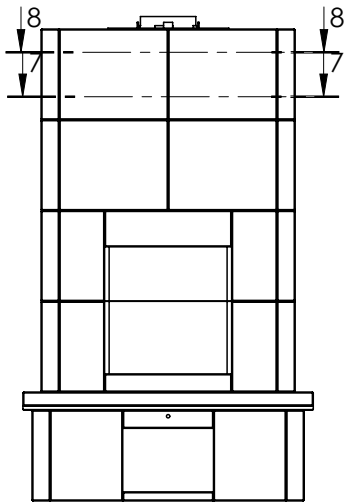
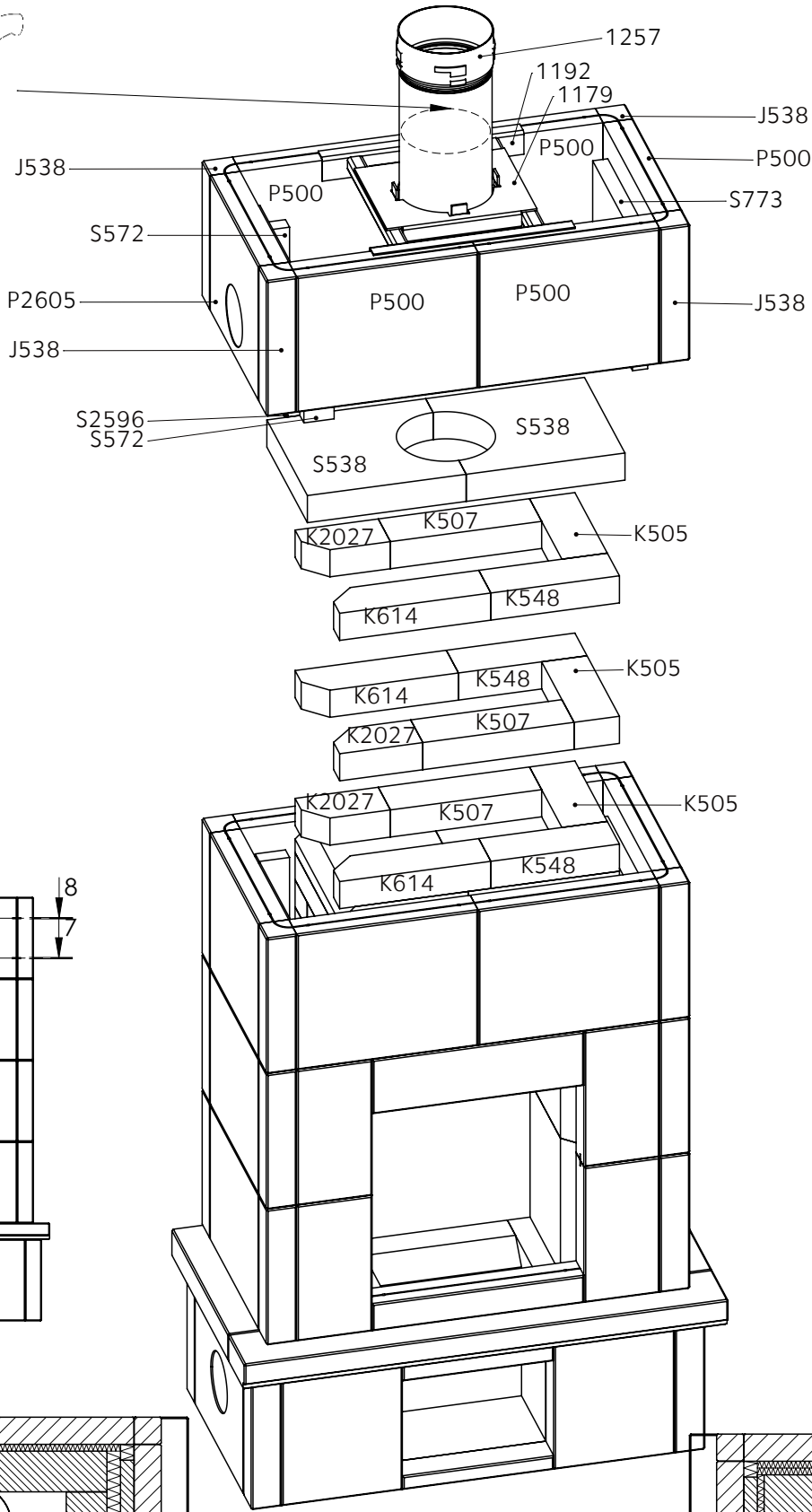
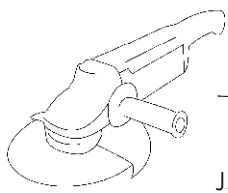


Section 5-5  
Scale 1:15

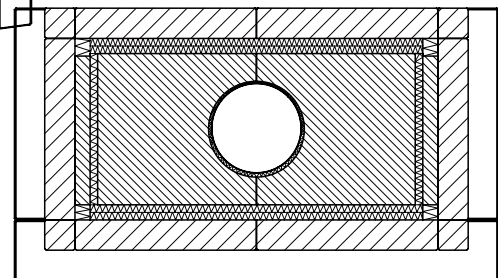
Section 6-6  
Scale 1:15

Dokumentin nimi	Pvm	Rev.	Sivu nro.	
UU00926	20.11.08	C	7	

Ver.	Muutos	Pvm.	Tekijä	Hyväksyjä
C	Eristelevy ja luukku muutos	23.04.2012	GROHJUSS	



Section 8-8  
Scale 1:15

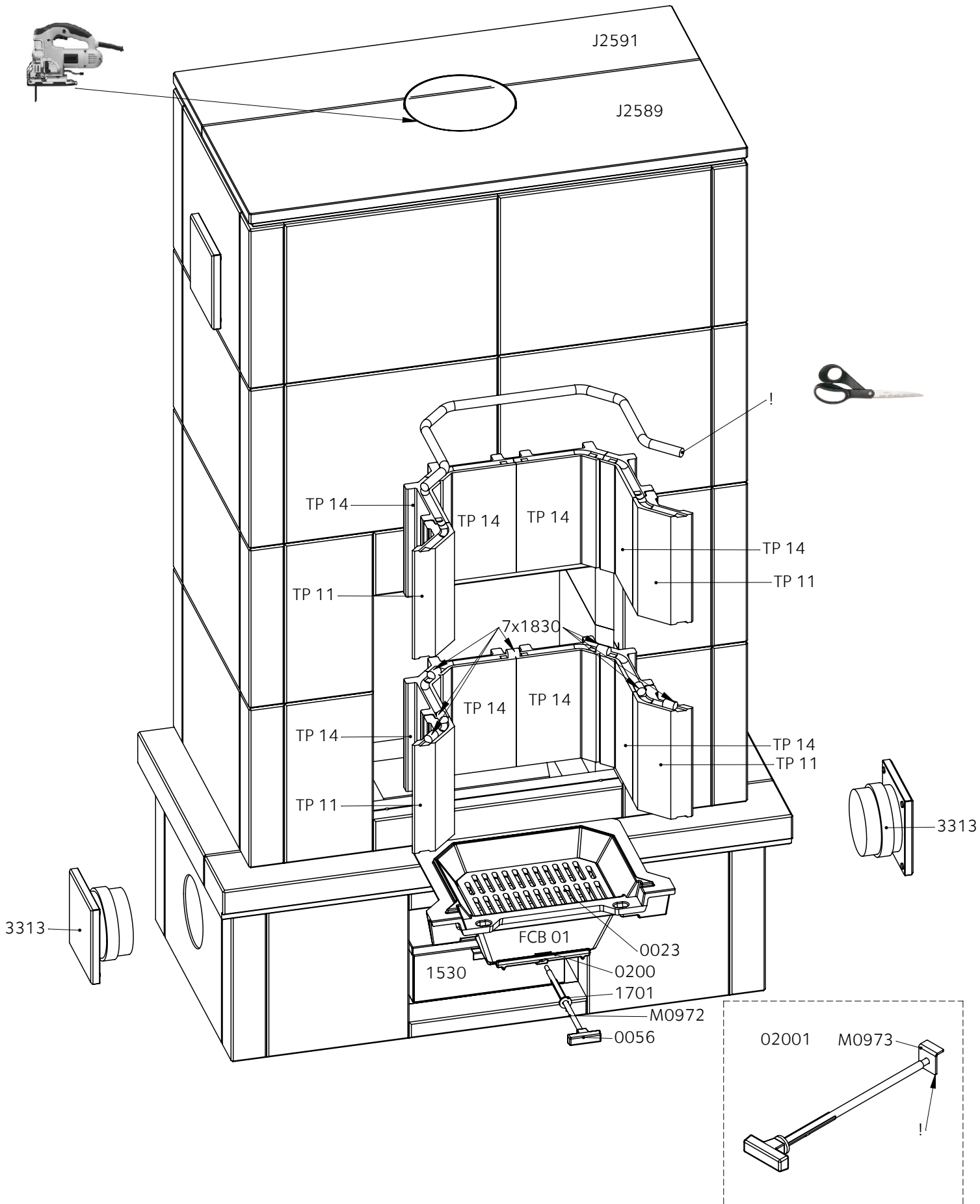



Section 7-7  
Scale 1:15

Dokumentin nimi	Pvm	Rev.	Sivu nro.	
UU00926	20.11.08	C	8	

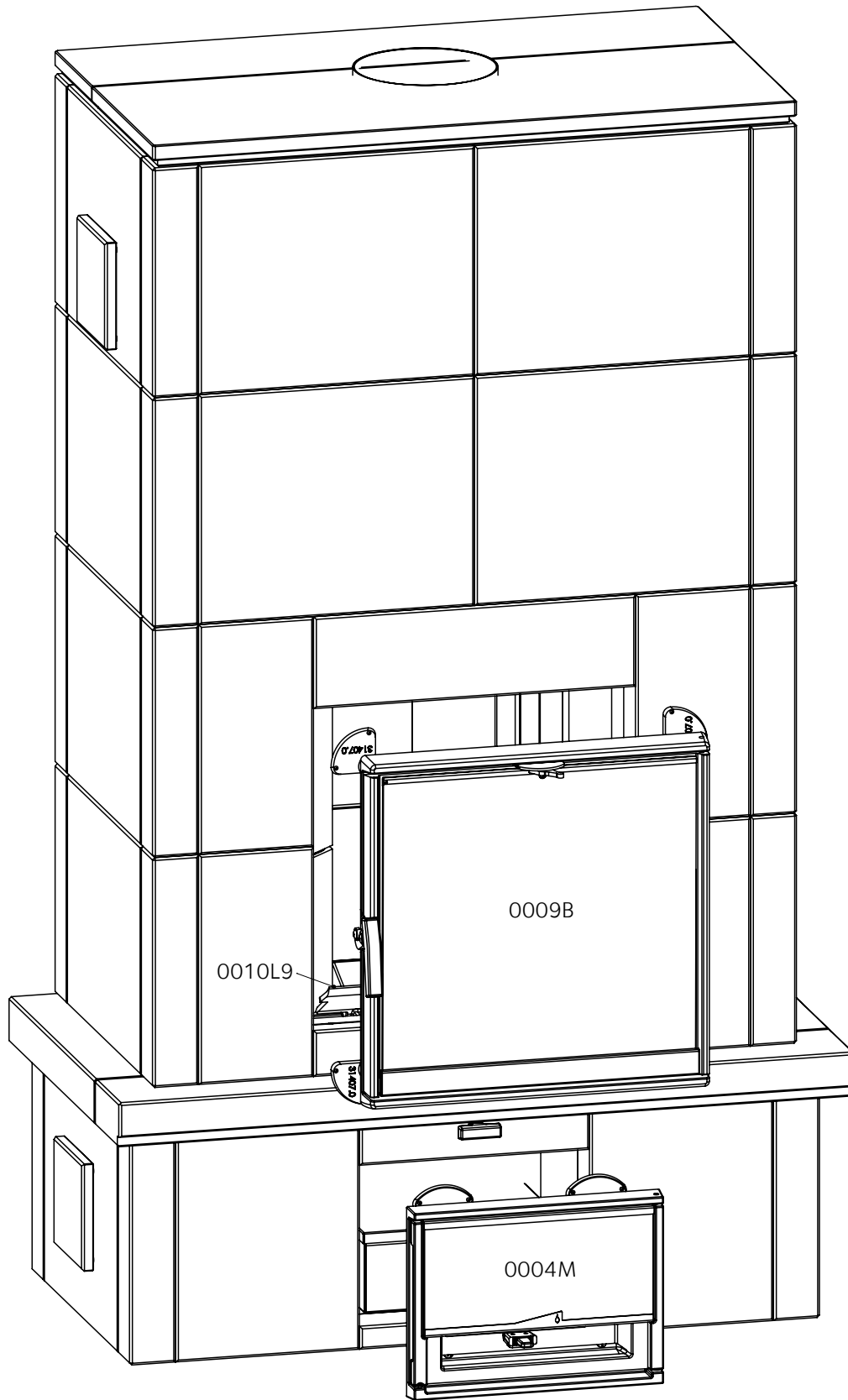



Ver.	Muutos	Pvm.	Tekijä	Hyväksyjä
C	Eristelevy ja luukku muutos	23.04.2012	GROHJUSS	



Dokumentin nimi	Pvm	Rev.	Sivu nro.	
UU00926	20.11.08	C	9	


Ver.	Muutos	Pvm.	Tekijä	Hyväksyjä
C	Eristelevy ja luokku muutos	23.04.2012	GROHJUSS	



Dokumentin nimi	Pvm	Rev.	Sivu nro.	
UU00926	20.11.08	C	10	


Ver.	Muutos	Pvm.	Tekijä	Hyväksyjä
C	Eristelevy ja luokku muutos	23.04.2012	GROHJUSS	

Koodi	Mitat	Massa	Kpl
J2589	30x298x840	22	1
J2591	30x182x840	13.4	1
J2612	60x120x420	9	1
J2614	60x120x420	9	1
J2615	60x105x960	20.1	1
J538	60x300x60	3.2	20
K2027	60x90x165	2.5	3
K2091	60x90x210	3.1	3
K502	60x90x120	1.9	4
K504	60x90x210	3.4	1
K505	60x90x240	3.9	7
K507	60x90x300	4.8	12
K517	60x90x150	2	1
K548	60x90x255	4.1	3
K614	60x90x300	4.6	3
K780	60x90x300	4.5	3
KXC991	120x134x510	12	2
P2082	60x60x360	3.8	2
P2506	60x60x300	3.2	1
P2605	60x300x360	17.2	1
P377	30x60x300	1.6	1
P500	60x300x360	19.2	21
P505	60x300x360	17.2	2
P510	60x300x150	8	4
P559	60x60x420	4.4	1
P593	60x300x240	12.8	2
P875	60x300x60	3.2	1
P902	60x120x420	8.9	1
S2334	60x300x330	17.7	1
S2445	60x300x390	20.9	1
S2448	60x180x390	12.5	1
S2449	60x120x300	6.4	1
S2458	60x105x330	1.9	2
S2459	60x300x165	7.9	1
S2461	60x300x330	16.8	1
S2462	60x300x330	16.8	1
S2463	60x180x330	10	1
S2464	60x180x330	10	1
S2595	60x255x330	14.6	1
S2596	30x300x295	6.9	1
S502	30x300x60	1.6	17
S504	60x300x420	21.7	1
S507	90x300x90	3.6	2
S521	30x300x180	4.8	1
S536	60x300x180	9.6	2

Dokumentin nimi	Pvm	Rev.	Sivu nro.	
UU00926	20.11.08	C	11	


Ver.	Muutos	Pvm.	Tekijä	Hyväksyjä
C	Eristelevy ja luokku muutos	23.04.2012	GROHJUSS	

Koodi	Mitat	Massa	Kpl
S538	60x300x315	14.4	2
S572	30x60x240	1.3	2
S773	30x300x295	7.9	6
S915	60x120x210	4.5	1

Dokumentin nimi UU00926	Pvm 20.11.08	Rev. C	Sivu nro. 12	
----------------------------	-----------------	-----------	-----------------	---

Ver.	Muutos	Pvm.	Tekijä	Hyväksyjä
C	Eristelevy ja luukku muutos	23.04.2012	GROHJUSS	

Kpl	Nimi	Mitat	Koodi
1	1530 TUHKALAATIKKO	105x260x180	1530
1	ARINAPELLIN TANKOSARJA 1	02001	02001
1	ARINASETTI	FCA 01	FCA 01
1	HAKASLAATIKKO		137
1	HORMIN KANNATIN 355/349	.	1192
1	ILMANOHJAUSLEVY	.	0010L9
5	ISOGLASS NEEDLEMAT.15X580X760MM	.	2105
3	KANTIKAS NUOHOUSLUUKKU	120	3313
1	KIVIJAUHO 0-0.36 MM.PURKKI 5KG	.	2230
1	KIVILAATTA 10X148X300		M10M
1	KOHDISTUSLIERIÖT		1833 SET
3	SKAMOLEX VIP-900	30x300x295	3108
1	SOVITEPUTKI 181X380		1257
1	SOVITUSLEVY 300X250		1179
1	TAKAN LUUKKU.	0009VH	0009VH
1	TUHKAPESÄN LUUKKU	0004M	0004M
1	TULIPESÄLEVYT	PIENI SUORA	FC 01
1	VESILASIKANNU 3 LT	.	2315

Dokumentin nimi UU00926	Pvm 20.11.08	Rev. C	Sivu nro. 13	
----------------------------	-----------------	-----------	-----------------	---