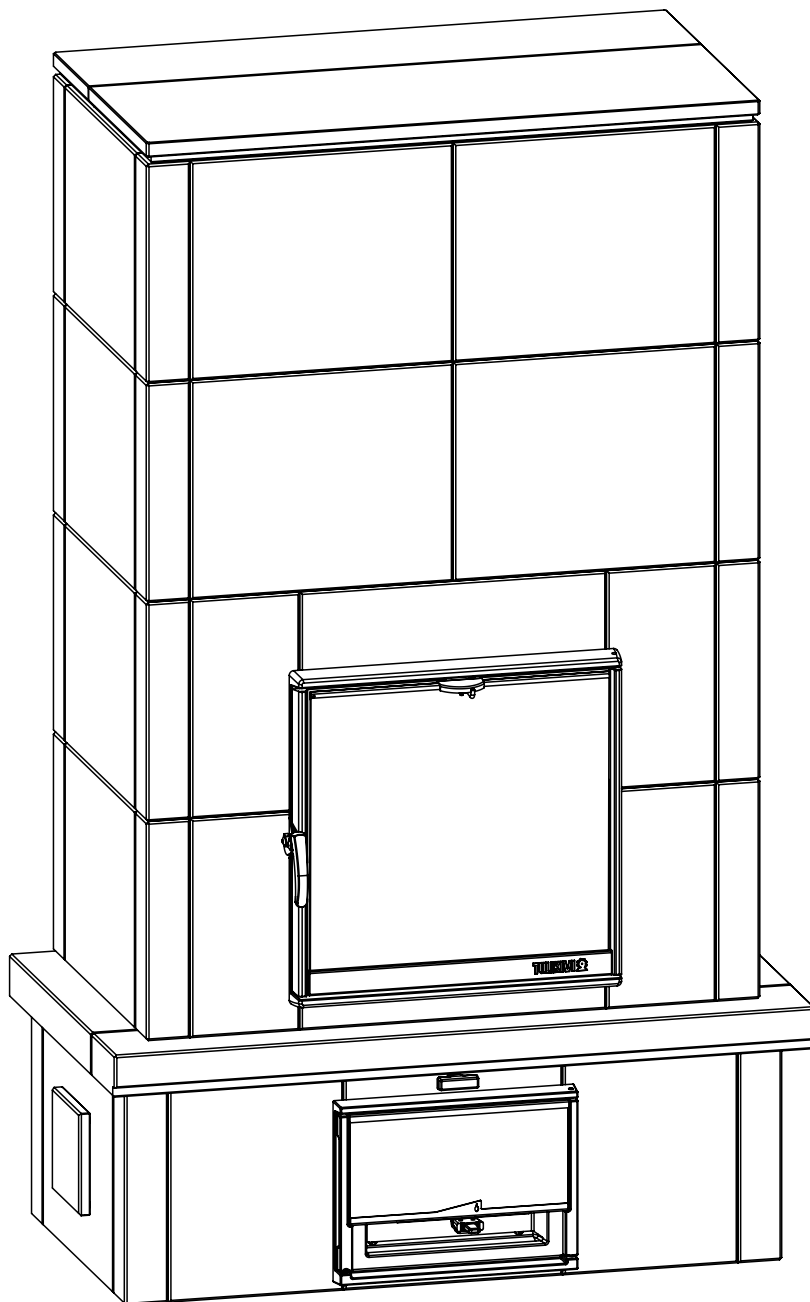


TU1450/92

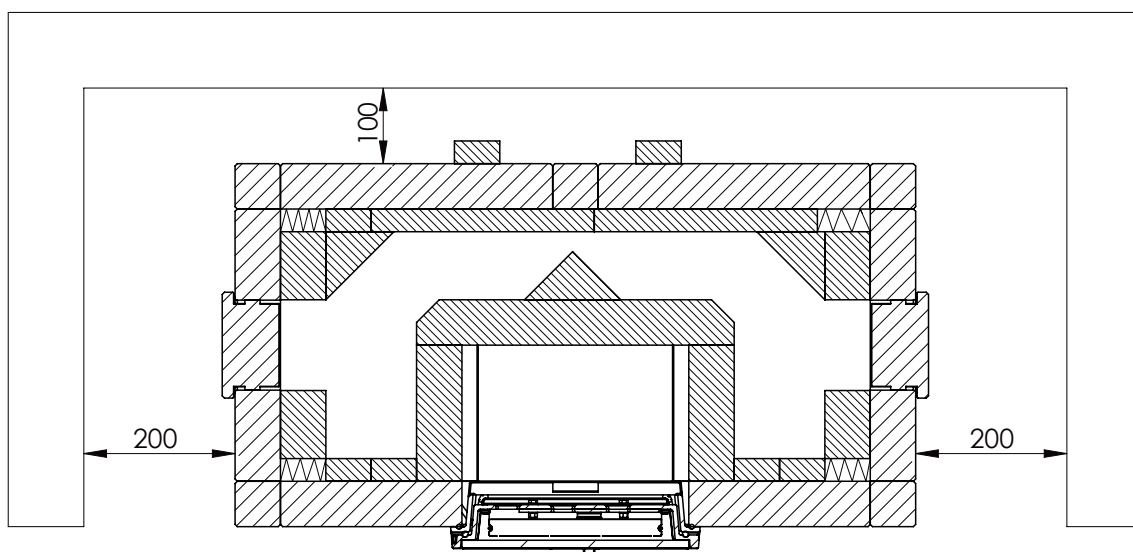
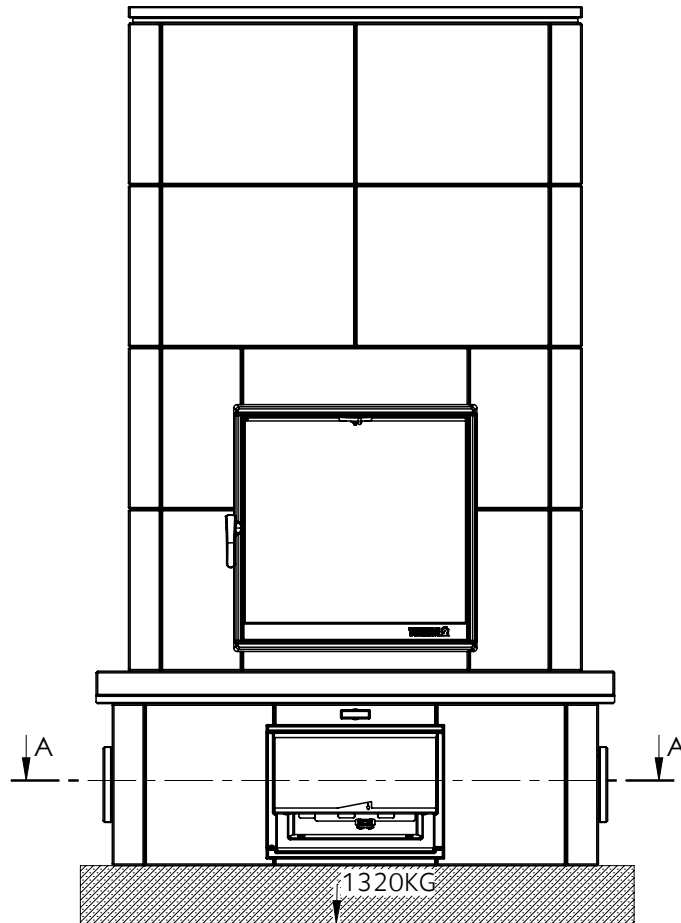
Pystytyspiirustukset · Monteringsritningar · Montagezeichnungen · Construction drawing
· Plans de montage · Schemi di montaggio · Montage tekeningen




Ver.	Muutos	Pvm.	Tekijä	Hyväksyjä
B	0004C -> 0004M	07.01.2010	KOISTIMO	

Suojaetäisyys · Skyddsavståndet · Wandabstand · Safety distance · Distance de securite · Distanza di sicurezza · Minimale Wandafstand

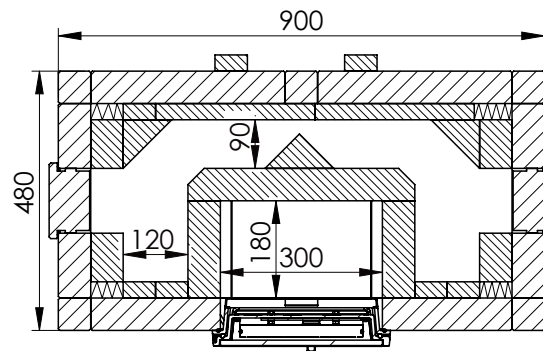
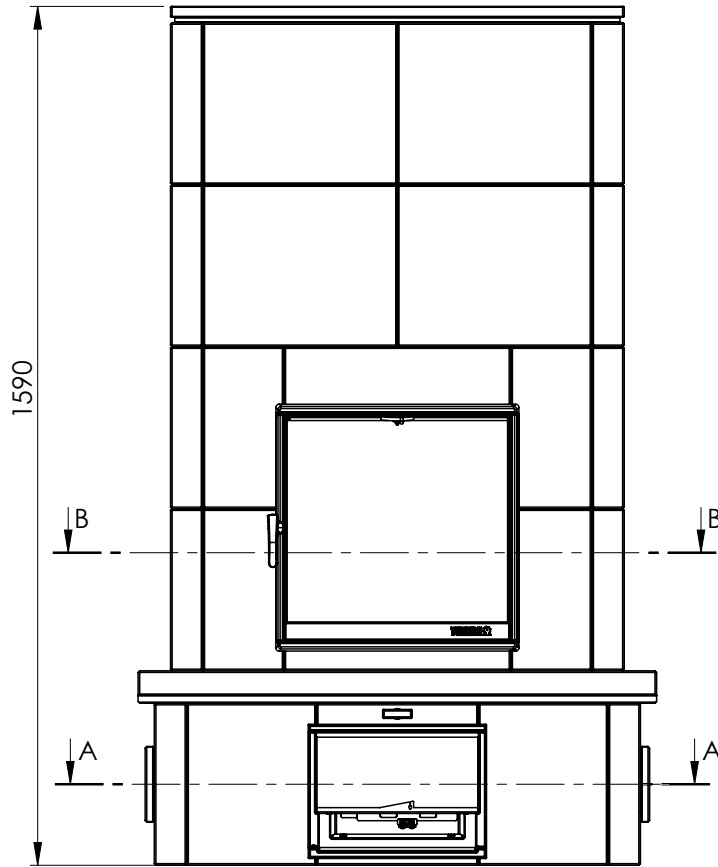
TU1450/92



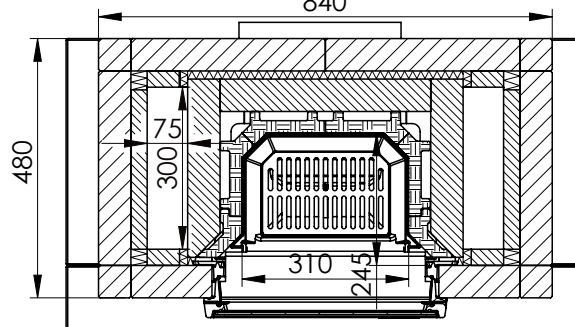
SECTION A-A
SCALE 1 : 10

Dokumentin nimi	Pvm	Rev.	Sivu nro.	TULIKIVI 
UU00923	19.11.08	B	2	


Ver.	Muutos	Pvm.	Tekijä	Hyväksyjä
B	0004C -> 0004M	07.01.2010	KOISTIMO	



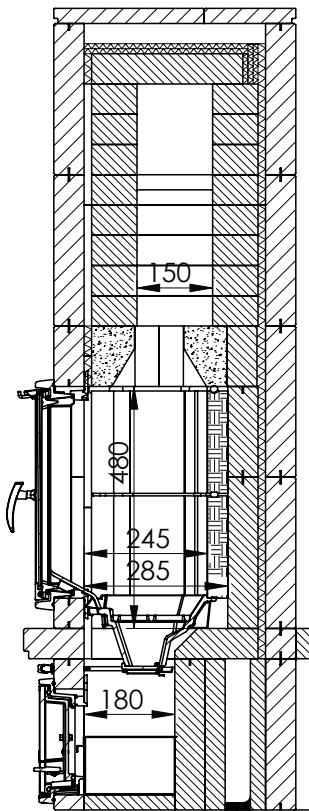
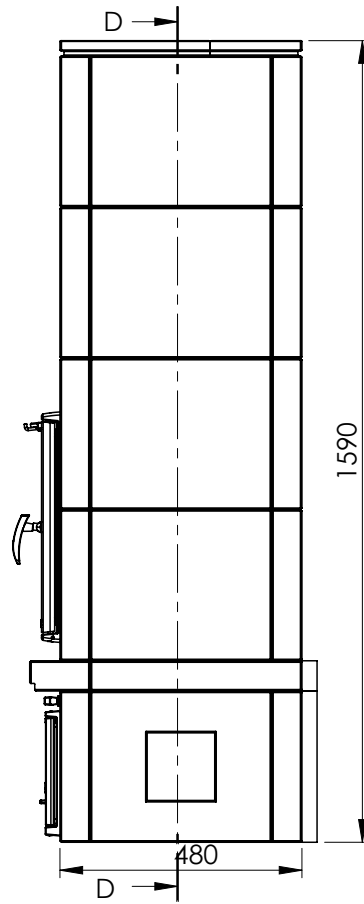
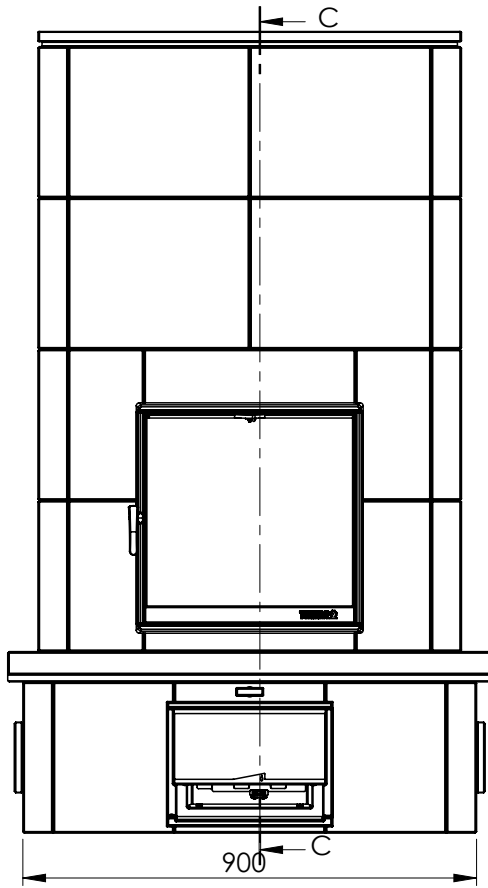
SECTION A-A
SCALE 1 : 14
840



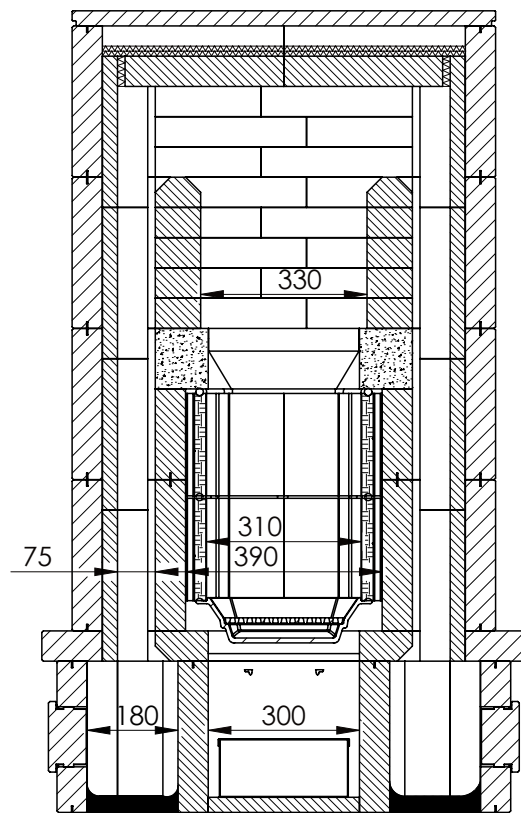
SECTION B-B
SCALE 1 : 14

Dokumentin nimi	Pvm	Rev.	Sivu nro.	TULIKIVI 
UU00923	19.11.08	B	3	


Ver.	Muutos	Pvm.	Tekijä	Hyväksyjä
B	0004C -> 0004M	07.01.2010	KOISTIMO	



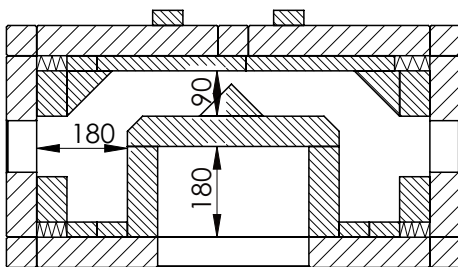
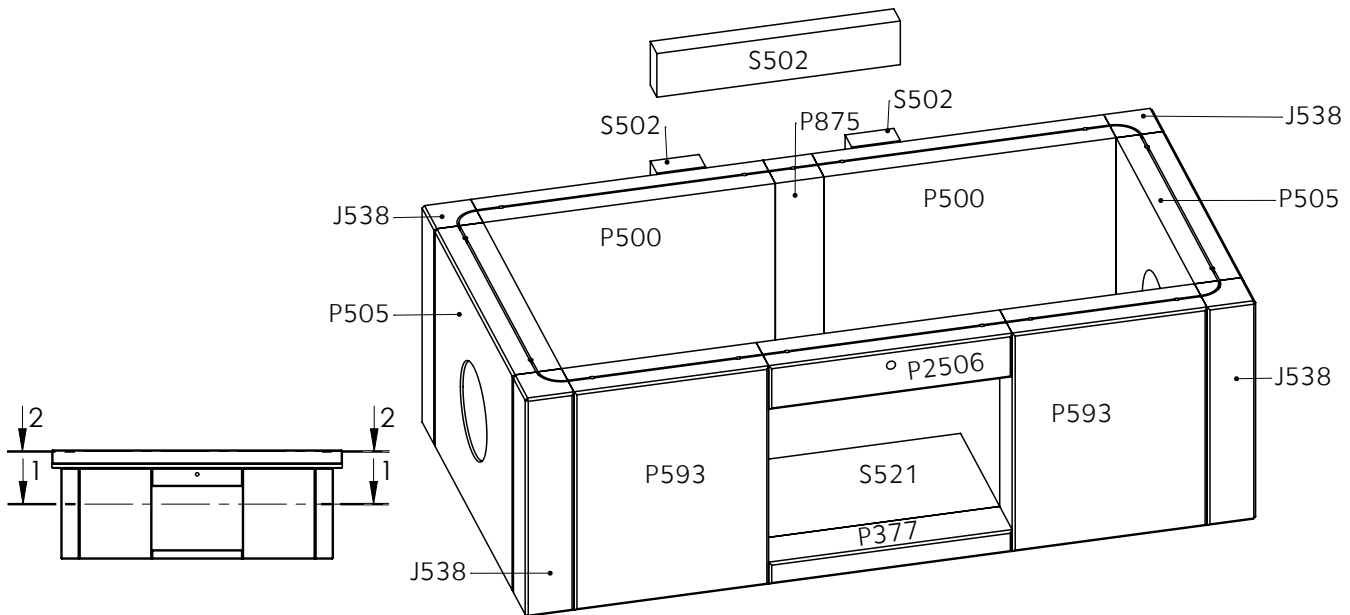
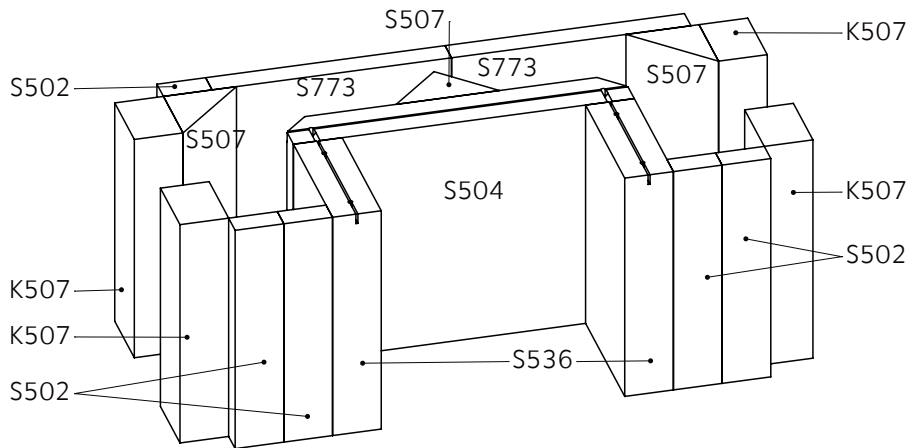
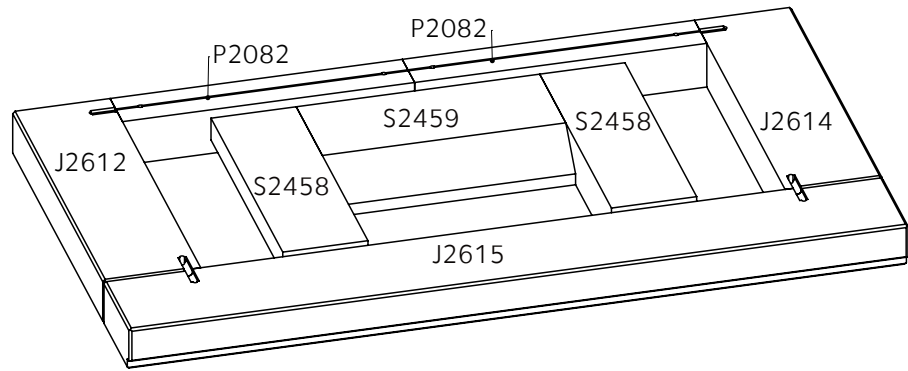
SECTION C-C
SCALE 1 : 15



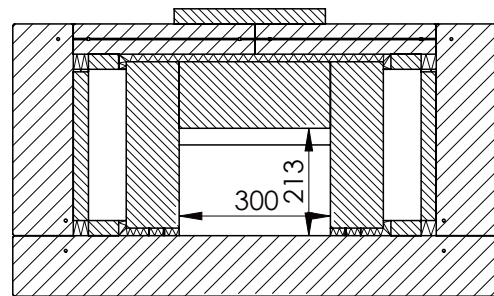
SECTION D-D
SCALE 1 : 15

Dokumentin nimi	Pvm	Rev.	Sivu nro.	TULIKIVI 
UU00923	19.11.08	B	4	

Ver.	Muutos	Pvm.	Tekijä	Hyväksyjä
B	0004C -> 0004M	07.01.2010	KOISTIMO	



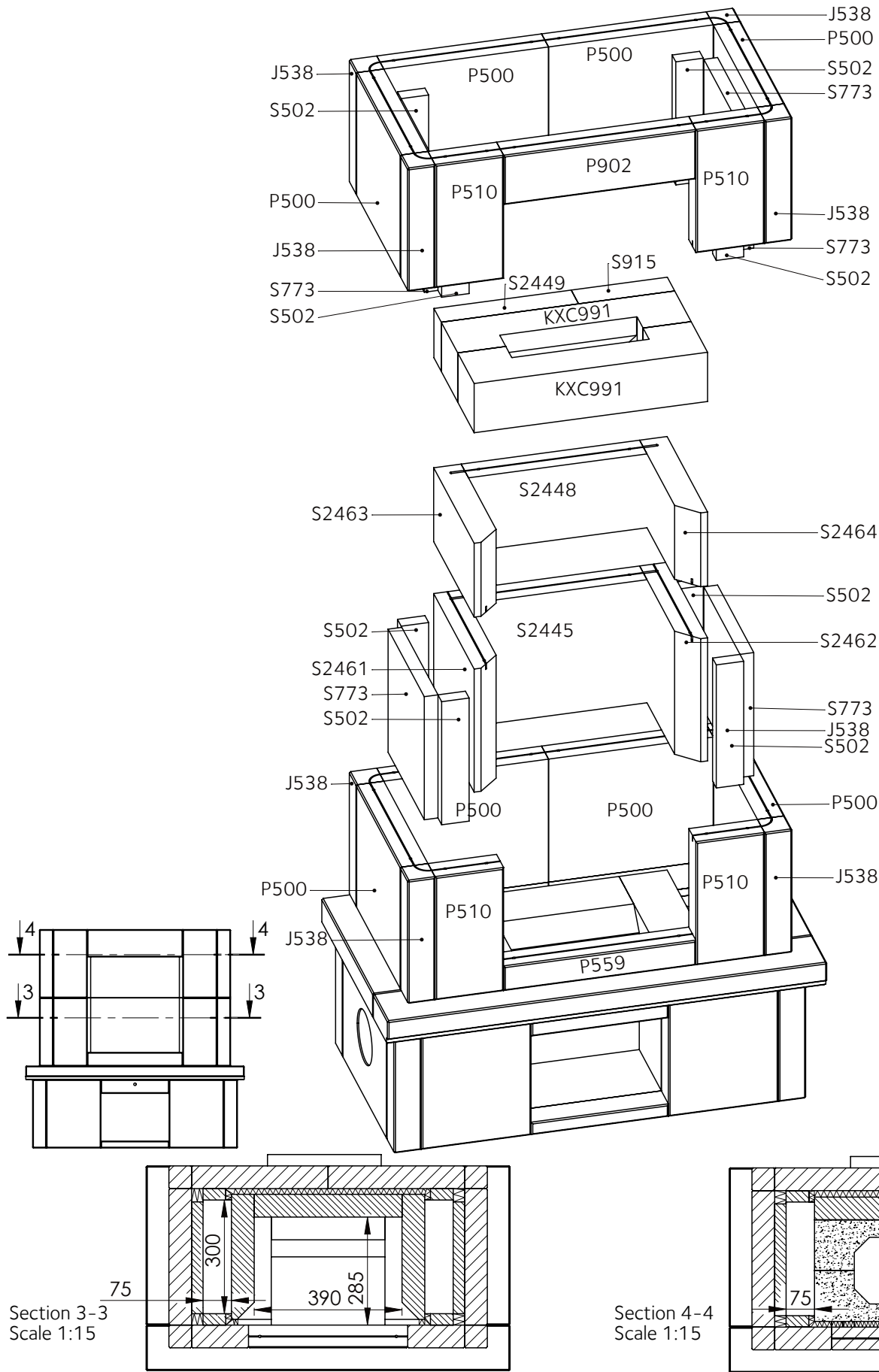
Section 1-1
Scale 1:15



Section 2-2
Scale 1:15


Dokumentin nimi	Pvm	Rev.	Sivu nro.	TULIKIVI
UU00923	19.11.08	B	5	

Ver.	Muutos	Pvm.	Tekijä	Hyväksyjä
B	0004C -> 0004M	07.01.2010	KOISTIMO	

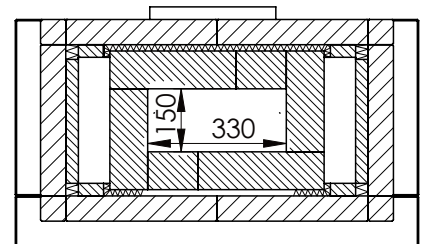
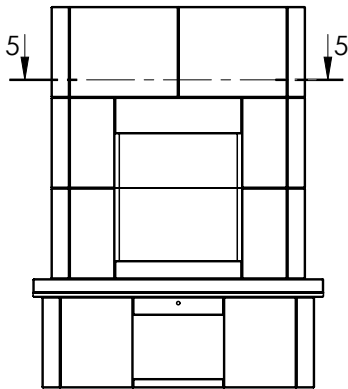
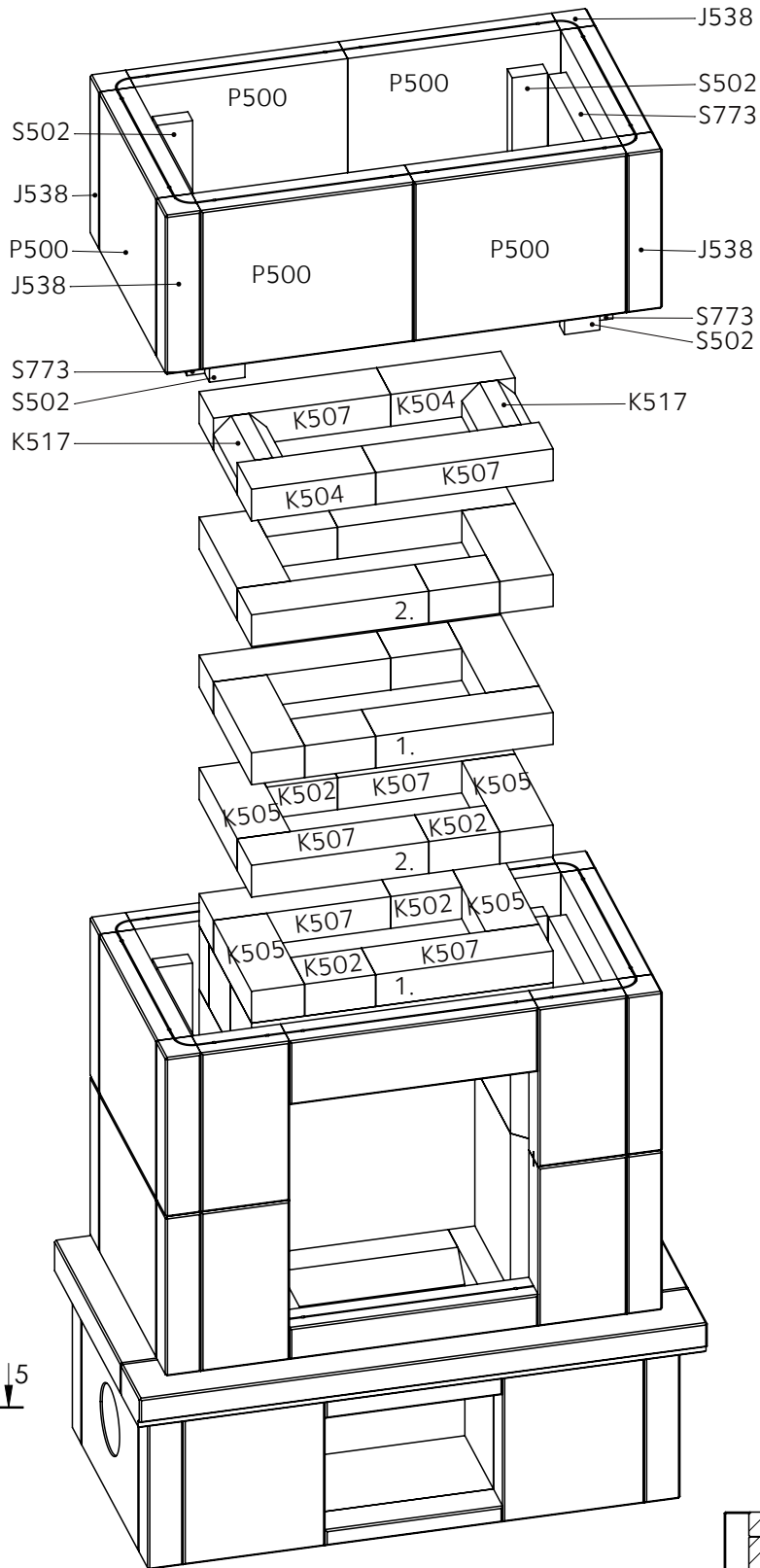


Section 3-3
Scale 1:15


Section 4-4
Scale 1:15

Dokumentin nimi	Pvm	Rev.	Sivu nro.	TULIKIVI 
UU00923	19.11.08	B	6	

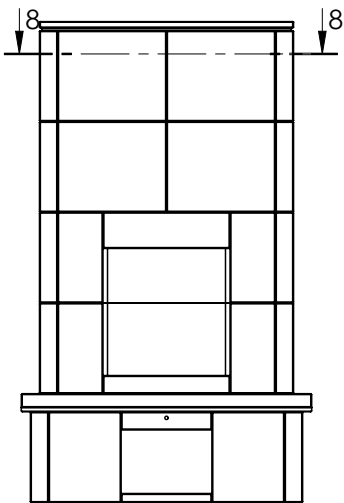
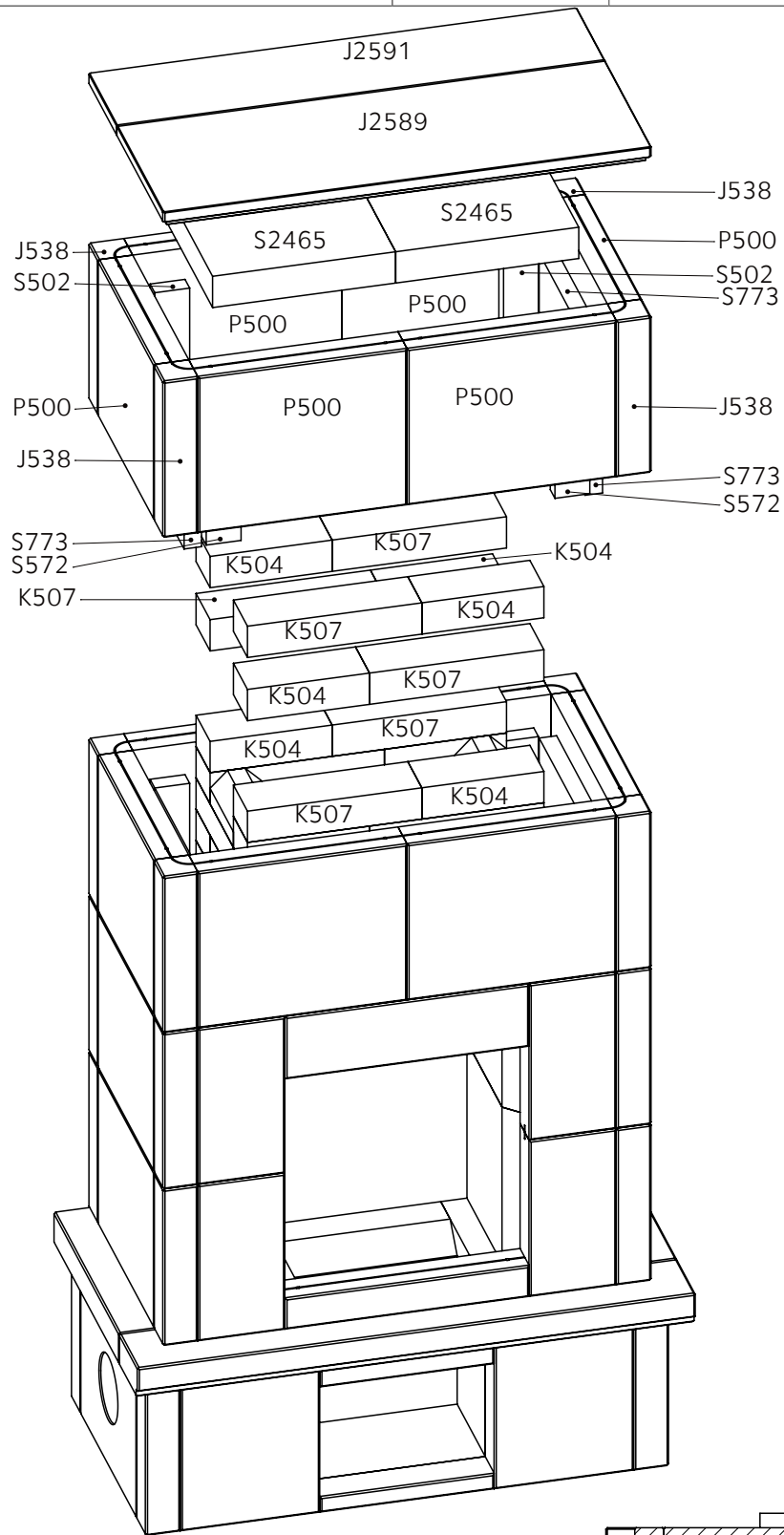
Ver.	Muutos	Pvm.	Tekijä	Hyväksyjä
B	0004C -> 0004M	07.01.2010	KOISTIMO	



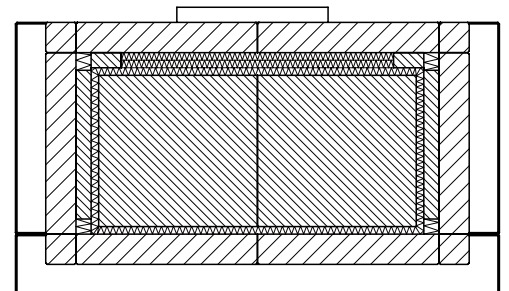
Section 5-5
Scale 1:15

Dokumentin nimi	Pvm	Rev.	Sivu nro.	TULIKIVI 
UU00923	19.11.08	B	7	

Ver.	Muutos	Pvm.	Tekijä	Hyväksyjä
B	0004C -> 0004M	07.01.2010	KOISTIMO	

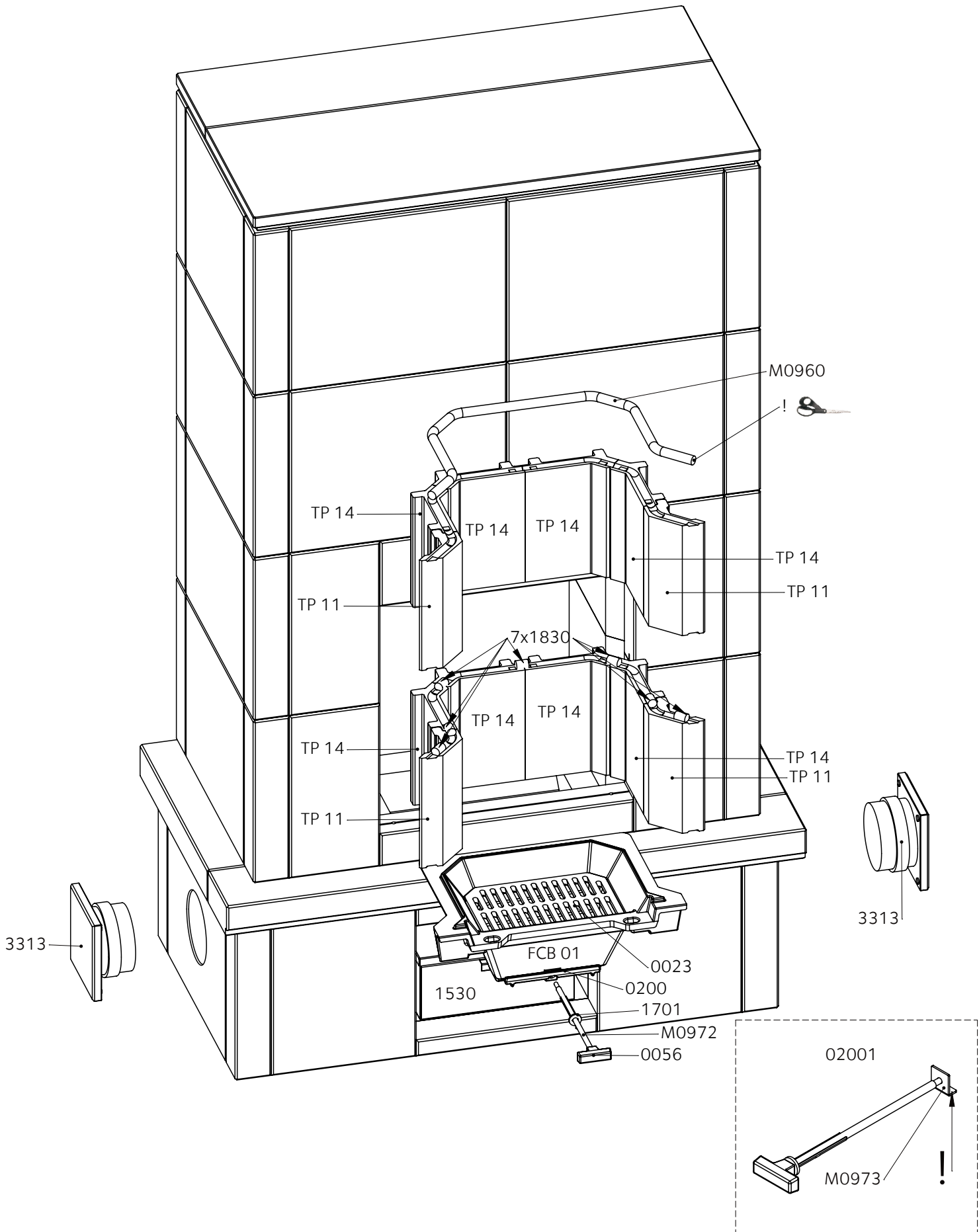


Section 8-8
Scale 1:15



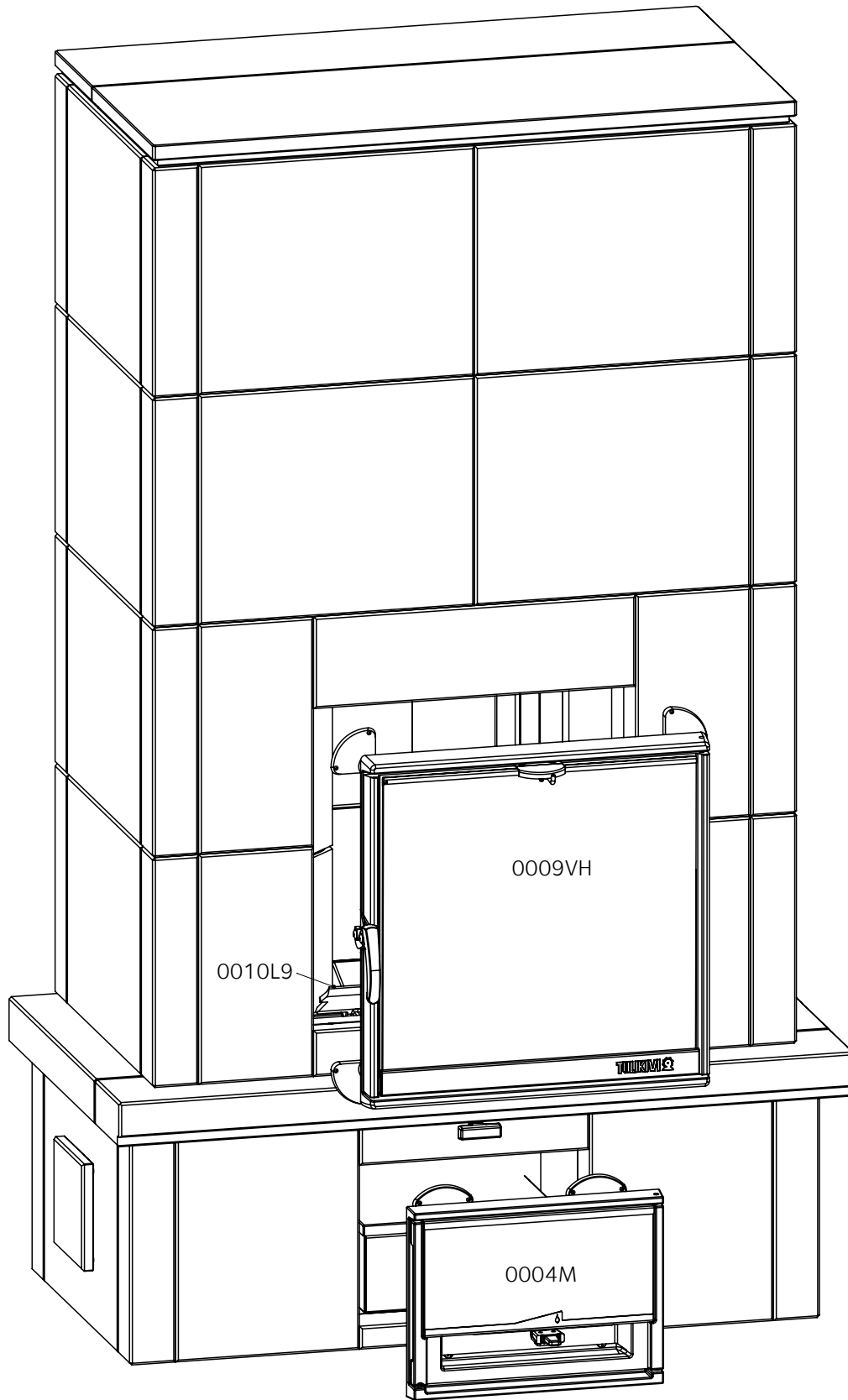
Dokumentin nimi	Pvm	Rev.	Sivu nro.	
UU00923	19.11.08	B	8	


Ver.	Muutos	Pvm.	Tekijä	Hyväksyjä
B	0004C -> 0004M	07.01.2010	KOISTIMO	



Dokumentin nimi	Pvm	Rev.	Sivu nro.	TULIKIVI
UU00923	19.11.08	B	9	


Ver.	Muutos	Pvm.	Tekijä	Hyväksyjä
B	0004C -> 0004M	07.01.2010	KOISTIMO	



Dokumentin nimi	Pvm	Rev.	Sivu nro.	TULIKIVI 
UU00923	19.11.08	B	10	


Ver.	Muutos	Pvm.	Tekijä	Hyväksyjä
B	0004C -> 0004M	07.01.2010	KOISTIMO	

Koodi	Mitat	Massa	Kpl
J2589	30x298x840	22	1
J2591	30x182x840	13.4	1
J2612	60x120x420	9	1
J2614	60x120x420	9	1
J2615	60x105x960	20.1	1
J538	60x300x60	3.2	20
K502	60x90x120	1.9	8
K504	60x90x210	3.4	8
K505	60x90x240	3.9	8
K507	60x90x300	4.8	20
K517	60x90x150	2	2
KXC991	120x134x510	12	2
P2082	60x60x360	3.8	2
P2506	60x60x300	3.2	1
P377	30x60x300	1.6	1
P500	60x300x360	19.2	22
P505	60x300x360	17.2	2
P510	60x300x150	8	4
P559	60x60x420	4.4	1
P593	60x300x240	12.8	2
P875	60x300x60	3.2	1
P902	60x120x420	8.9	1
S2445	60x300x390	20.9	1
S2448	60x180x390	12.5	1
S2449	60x120x300	6.4	1
S2458	60x105x330	1.9	2
S2459	60x300x165	7.9	1
S2461	60x300x330	16.8	1
S2462	60x300x330	16.8	1
S2463	60x180x330	10	1
S2464	60x180x330	10	1
S2465	60x300x315	5.7	2
S502	30x300x60	1.6	22
S504	60x300x420	21.7	1
S507	90x300x90	3.6	3
S521	30x300x180	4.8	1
S536	60x300x180	9.6	2
S572	30x60x240	1.3	2
S773	30x300x295	7.9	10
S915	60x120x210	4.5	1

Dokumentin nimi	Pvm	Rev.	Sivu nro.	
UU00923	19.11.08	B	11	

Ver.	Muutos	Pvm.	Tekijä	Hyväksyjä
B	0004C -> 0004M	07.01.2010	KOISTIMO	

Kpl	Nimi	Mitat	Koodi
1	1530 TUHKALAATIKKO	115x260x180	1530
1	ARINAPELLIN TANKOSARJA 1	02001	02001
1	ARINASETTI	FCA 01	FCA 01
1	HAKASLAATIKKO		137
1	ILMANOHJAUSLEVY	.	0010L9
5	ISOGLASS NEEDLEMAT.15X580X760MM	.	2105
2	KANTIKAS NUOHOUSLUUKKU	120	3313
1	KIVIJAUHO 0-0.36 MM.PURKKI 5KG	.	2230
1	KIVILAATTA 10X148X300		M10M
1	KOHDISTUSLIERIÖT		1833 SET
1	TAKAN LUUKKU.	0009VH	0009VH
1	TUHKAPESÄN LUUKKU	0004M	0004M
1	TULIPESÄLEVYT	PIENI SUORA	FC 01
1	VESILASIKANNU 3 LT	.	2315

Dokumentin nimi	Pvm	Rev.	Sivu nro.	
UU00923	19.11.08	B	12	