

Festivo 6K ja 8K

Huom! Asennusohjeissa olevat kuvat viittavat monissa kohdin Festivo 8K majaan mm. seinäelementtien ja listojen osalta.

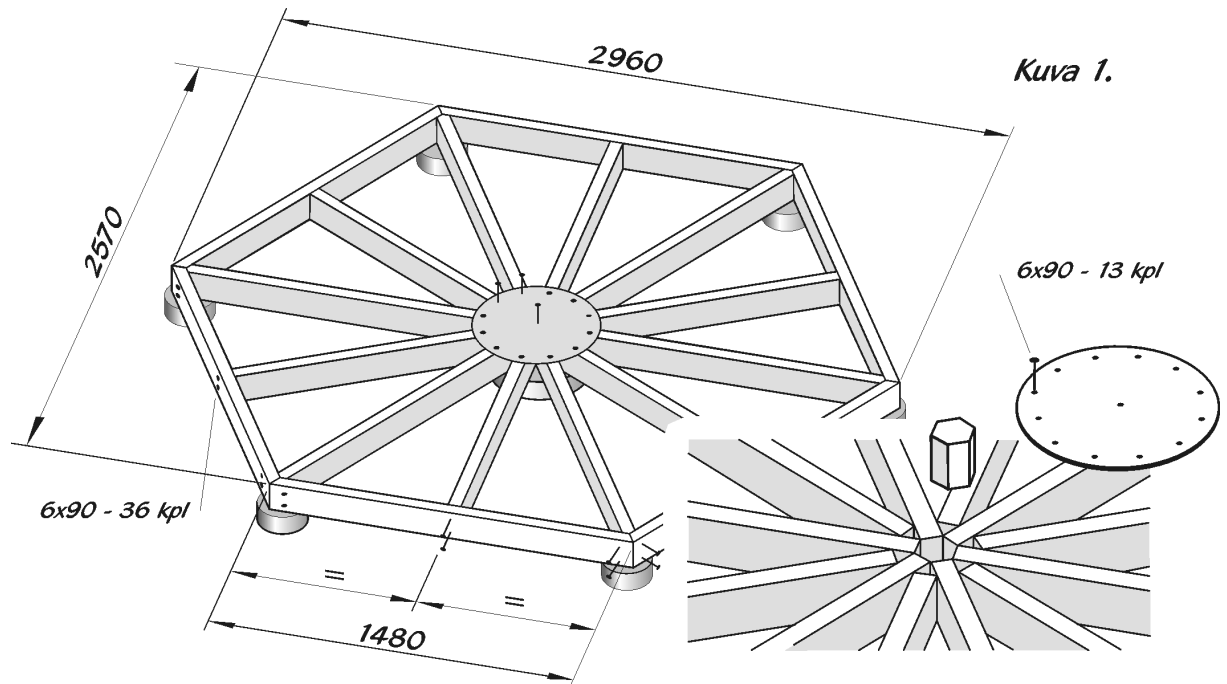
Tarvittavat työvälineet asennuksessa.

Vatupassi, vasara, mattopuukko, mittanauha, ruuviväännin, (esim. akkuporakone), TORX-ruuvipääsarja, poranterä 4 mm ja 3 kpl katonasennuspuita (esim. 50x50, pituus 6K:ssa 255 ja 8K:ssa 265 cm). Nämä tavarat eivät kuulu toimitukseen.

Huom ! Kaikki puuosat ovat käsittelemättömiä ja näin ollen tarvitsevat puunsuojäkäsittelyn ulko- ja sisäpuolelta ennen asennusta.

Perustus

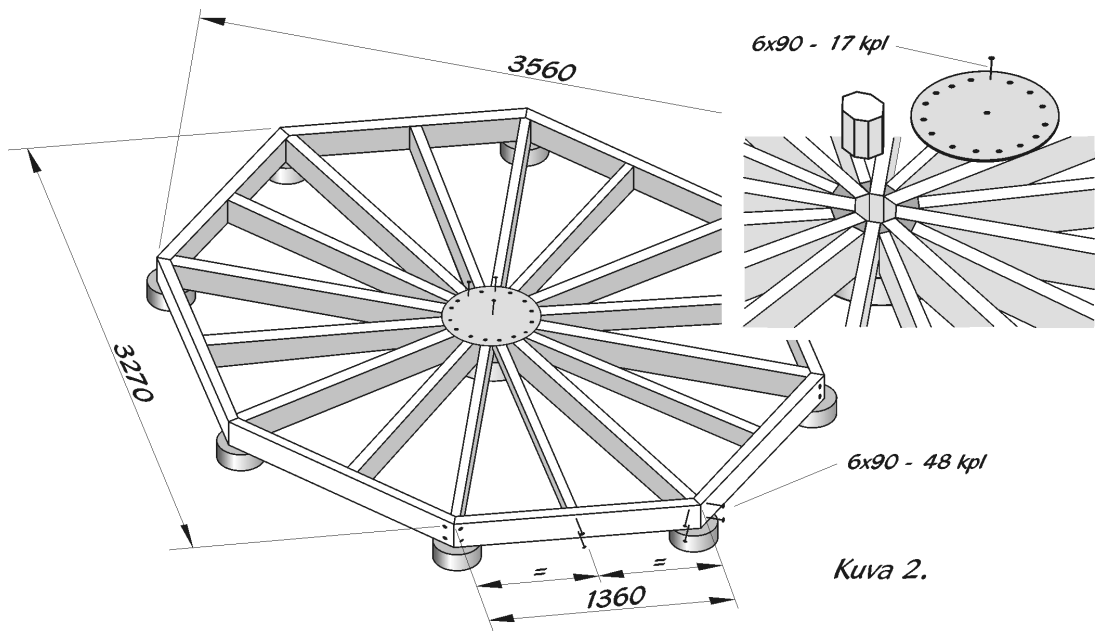
Asenna 7/9 kpl pilariharkkoja tai betonilaattaa pohjakuvion mukaisesti (kuva 1 ja 2)(eivät kuulu toimitukseen). Peruslaattojen on oltava yläpinnastaan kaikkien samassa tasossa. **Huom. Käytä mitoitusta pilarin ulkomittoina, näin pilari jää kokonaisuudessaan majan alle.** Pohjarungon ja maanpinnan väliin on jätettävä tuuletusväli. Löysä maa on kaivettava peruslaattojen kohdalta pois ja täytettävä hiekalla, joka tiivistetään esim. vedellä ja tampataan niin, että pilari ei vajoa. Asennus voidaan tehdä myös yhtenäiselle alustalle esim. betonilaatalle, jolloin on myös huolehdittava pohjan tuuletuksesta.



Pohja

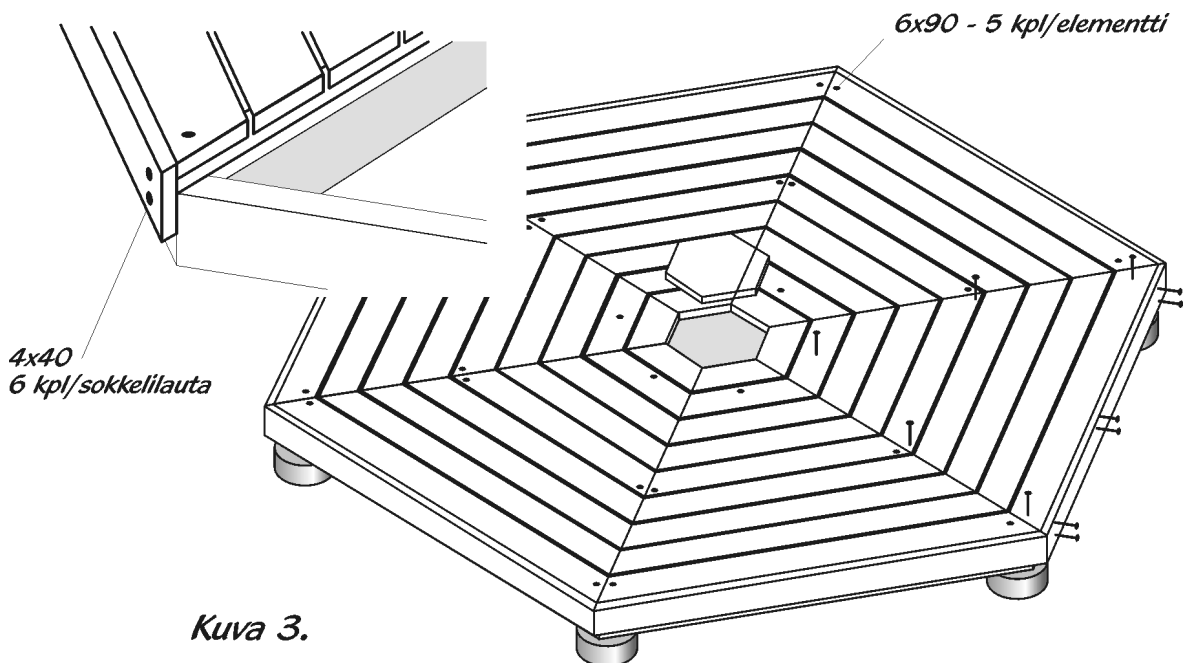
Kokoa pohjan osat (50x100 painekyllästetty) perustuksien päälle (kuva 1 on 6K ja kuva 2 8K) ja kiinnitä toisiinsa kuvan mukaisesti.

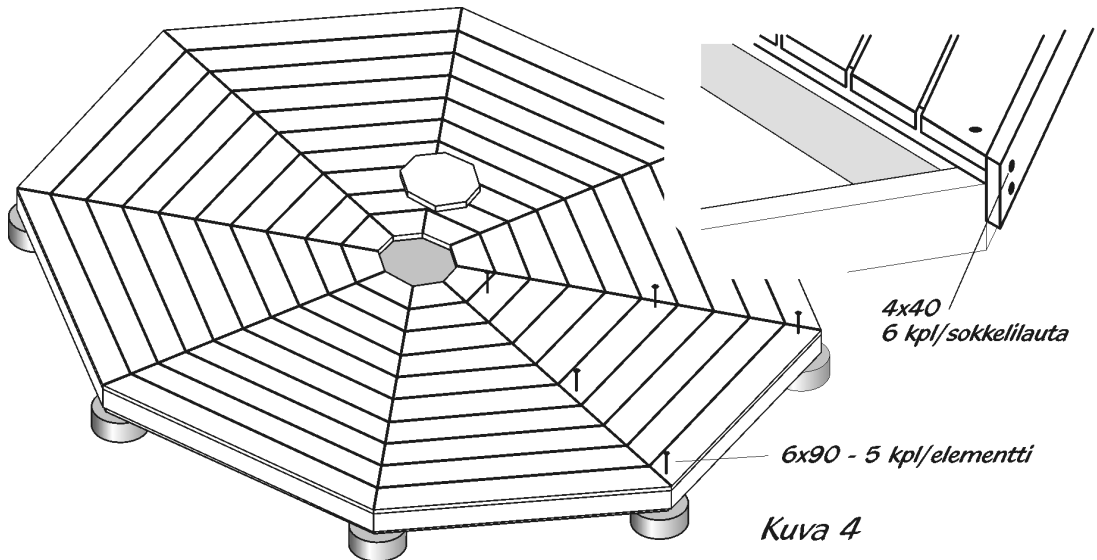
Tarkista ennen ja jälkeen kiinnitystä, että piirustuksessa olevat mitat täsmäävät asennusmittoihin.



Lattia

Nosta lattiaelementit pohjarungon päälle (kuva 3 6K ja kuva 4 8K) ja keskitä elementit pohjarungon kanssa samaan muotoon. Ruuvaa elementit pohjarunkoon kuvassa esitetyllä tavalla. Ennen ruuvausta olisi suotavaa porata reiät ruuveille. Kiinnitä sokkelilaudat. Kiinnitä "salmiikki" elementtien keskelle viimeiseksi.





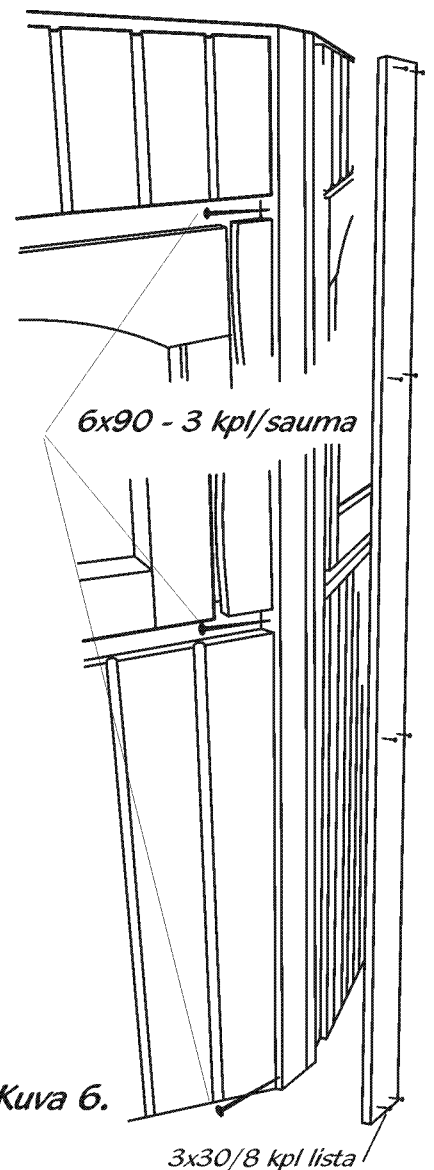
Kuva 4

Elementit

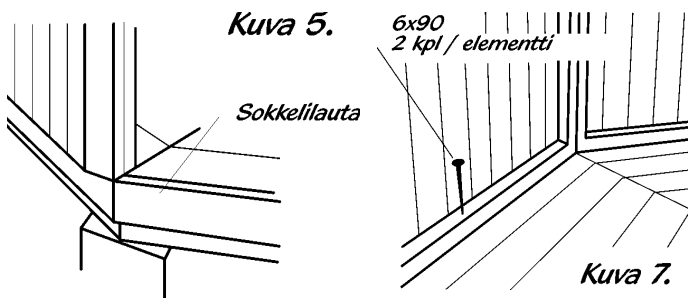
Huvimaja muodostuu lattia-, - seinä- ja kattoelementeistä. Seinäelementeissä on ovi ja ikkunat paikallaan helotettuna.

Rungon kasaus

Aloita seinäelementtien pystytys haluamastasi seinästä - huomioi kuitenkin, että oven ja avattavien ikkunoiden paikka on tässä vaiheessa valittava. Nosta ensimmäinen seinä pohjan päälle niin että seinäpanelit tulevat sokkelilaudan ulkopuolelle ja elementin kulmat menevät samassa linjassa kuin lattian saumat (kuva 5). Tue sitä ja pystytä seuraava seinä toisen viereen ja tarkista sen "istuvuus" paikalleen ja ruuvaa ulkopuolelta se kiinni toiseen seinään (kuva 6) - ei tässä vaiheessa vielä lattiaan. Kun kaikki kahdeksan/kuusi seinää on pystytetty paikalleen ja ruuvattu toisiinsa, tarkista vielä seinien "istuvuus" toisiinsa sekä lattiaan nähden ja ruuvaa seinät kiinni lattiaan (kuva 7).



Kuva 6.



Kuva 7.

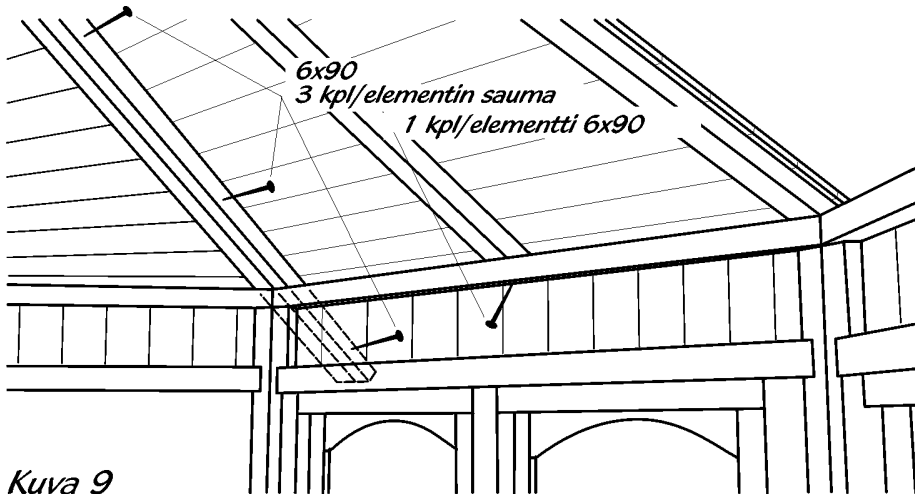
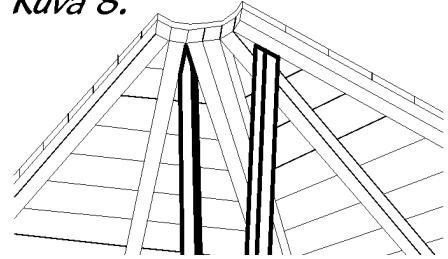
Katon asennus

Kattoelementtien asennuksessa tarvitaan apuna tukipuita (6K 255/8K 265 cm) tukemassa kattoelementin kärkeä majan sisällä kun elementtiä nostetaan seinien päälle (kuva 8).

Nosta ensimmäinen elementti seinän päälle, tue elementin kärkeä tukipuulla ja asenna elementti niin, että kattoelementin reunat leikkaavat seinäelementin kulmat ja kattopanelit ovat suorassa seinäelementtiin nähden.

Ruuvaa kattoelementti runko-elementtiin keskeltä kuvan 9 mukaisesti. Nosta seuraava kattoelementti paikoilleen edellisen viereen ja tue toisella tukipuulla kärkeä. Tarkista, että kattoelementtien runkopuiden päät ovat ulkopuolelta tasan ja ruuvaa kattoelementit toisiinsa 3: lla 6x90 ruuvilla (kuva 9).

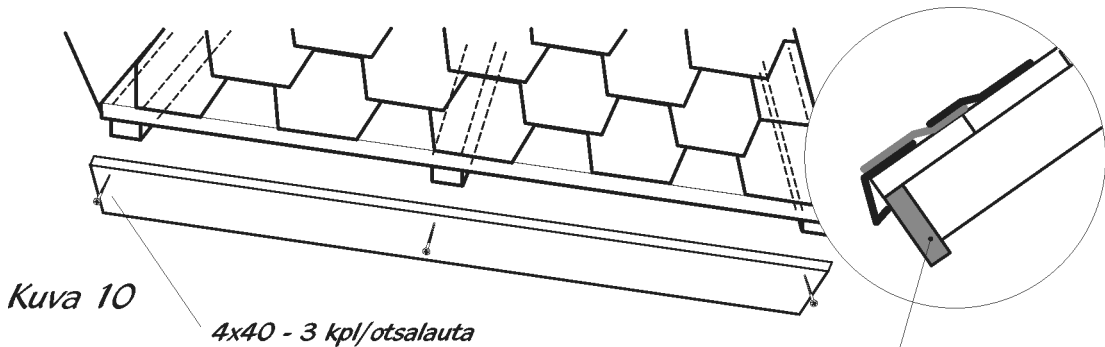
Kuva 8.



Kuva 9

Pidä ensimmäinen tukipuu koko asennuksen ajan paikoillaan ja ota toisella tukipuulla aina vastaan seuraava kattoelementti. Voit jättää toisen tukipuun neljänteen elementtiin ja jatkaa asennusta kolmannella tukipuulla. Näin katto pysyy paremmin ryhdissään asennuksen ajan.

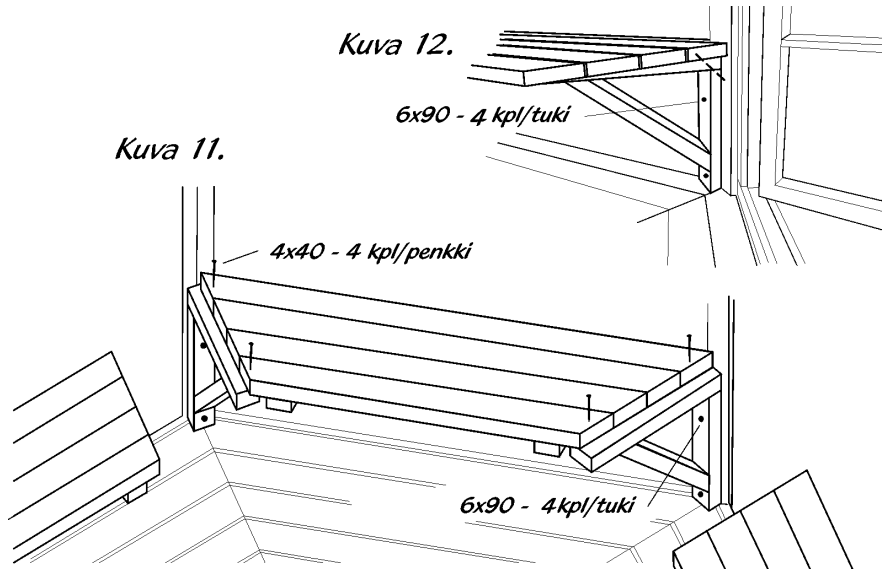
Kun kaikki elementit on saatu kiinni toisiinsa voidaan kattoa vielä liikuttaa ja säätää kohdalleen majan seiiniin nähden. Kiinnitä elementit seiiniin kuvan 9 mukaisesti. Katon otsalaudat ruuvataan kattoelementtien päihin (kuva 10).



Kuva 10

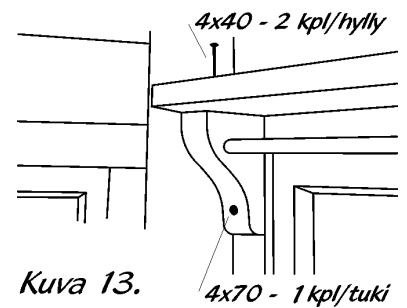
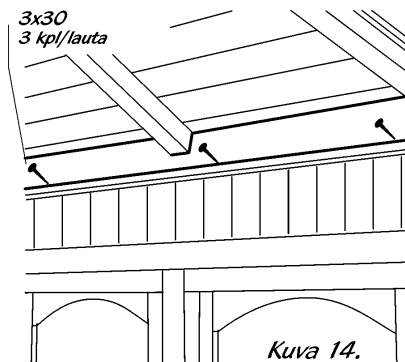
Penkit ja penkkien tuet

Asenna penkintuet seinäelementin alajuoksun päälle, kahden elementin liitoskohtaan (kuva 11) ja ruuvaa ne kiinni 6x90 ruuveilla esiporatuista rei'istä seinäelementtiin, kapeammat penkintuet on tarkoitettu (kuva 12) oven vierustaan. Sovitapenkin kanssa tuen oikea suunta ja kiinnitys penkit tukiin (kuva 11). 8K:ssa kolmessa penkissä on penkin levennyksille paikat, voit asentaa ne haluamaasi kohtaan.



Hyllyt ja peitelaudat

Asenna hyllyt paikoilleen majan sisäpuolelle (kuva 13). Festivo 6K:ssa 5 kpl ja Festivo 8K:ssa 7 kpl.



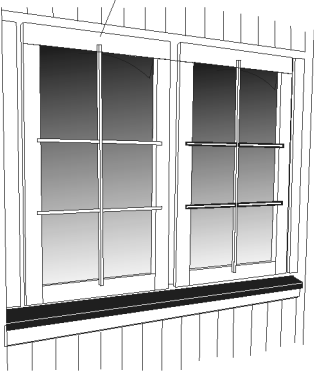
Kiinnitä myös katon ja seinäelementin väliin toimitukseen kuuluvat peitelaudat kuvan 14 mukaisesti. Samoin seinäelementtien sau-moihin listat, ruuveilla 3x30/8 kpl lista (kuva 6.).

Varustelu

Varustele majan avattavat ikkunat auki- ja kiinnipitosalvoilla. Kiinnitä myös ikkunoiden ristikot, 3x30 mm/6 kpl/ristikko. Keskitä ristikko tasaisesti ikkunaan nähden ja merkkää ristikon paikka. Ruuvaa ristikko varovasti paikoilleen niin, ettei ruuvi mene karmin läpi lasiin ja halkaise sitä (kuva 15). Asenna oven kahvat, lukko ja helat (Huom! Ovessa koristuslistan kapeampi pää tulee keskelle ja pidempi oikealle) kuva 16, säädä tarvittaessa ovet ja avattavat ikkunat. Ikkunoiden alle tulee koristelista (kuva 17.), jota suojaamaan asennetaan pelti kuvan 18 mukaisesti. Jos pelti on liian pitkä, sitä voidaan lyhentää peltisaksilla.

Festivo 8K:

3x30 - 6 kpl/ristikko



Kuva 15A.

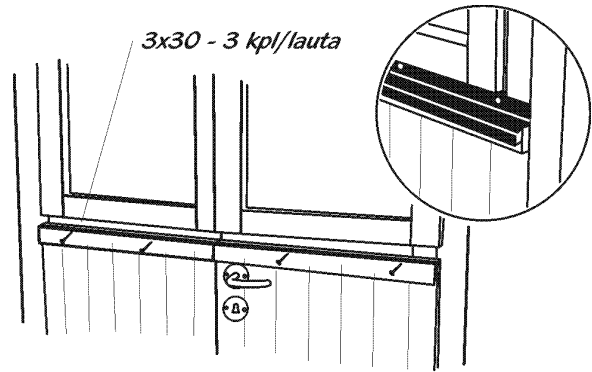
Festivo 6K:

3x30 - 6 kpl/ristikko

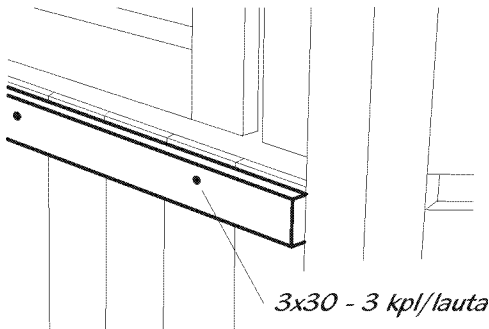


Kuva 15B.

3x30 - 3 kpl/lauta



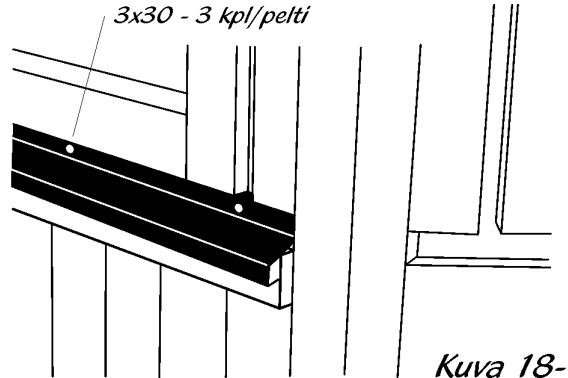
Kuva 16.



3x30 - 3 kpl/lauta

Kuva 17.

3x30 - 3 kpl/peltti



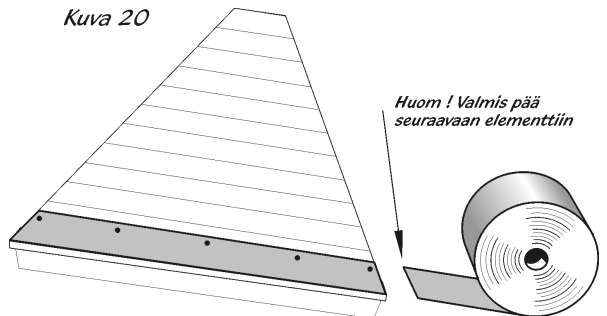
Kuva 18-

Katon huovitus

Aloita kattoelementtien huovitus. Työ on helpoin tehdä elementit irrallaan maassa kuin että elementit olisi asennettu katolle.

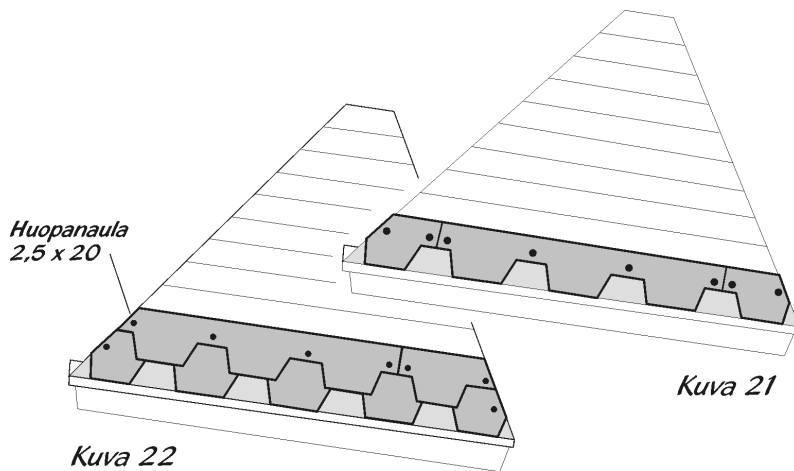
Asenna räystäsnauha kuvan 20 mukaisesti. Suojamuovi tulee poistaa pituussuuntaisesti vain puoliksi. Räystään puolelle jätetään suojamuovi helpottamaan myöhempää räystäspelttien asennusta. Naulaa kaista yläreunasta kattoon ja leikkaa nauha päistä elementin mukaisesti.

Kuva 20

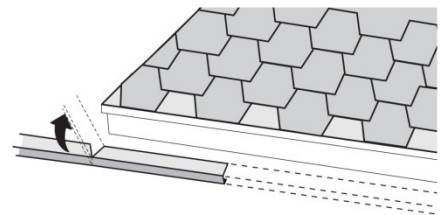


Asenna ensimmäinen palahuopa räystäsnauhan päälle - keskelle elementtiä (kuva 21). Laita molemmille puolille ensimmäistä palahuopaa lisäpalat ja leikkaa elementin suuntaisesti ylimääräiset pois joita tarvitset vielä asennuksen edetessä. Naulaa palahuopa (kuva 22) osoittamalla tavalla. Huovitus etenee vasemmalta oikealle ja alhaalta ylöspäin, aina ylempi huopa peittää edellisen palahuovan naulauskohdat.

Muista aina poistaa huovassa oleva suojamuovi!



Kun kaikki kattolohkot on nostettu paikoilleen, asenna räystäspellit kuvan 23 mukaisesti kääntämällä kulma seuraavalle tai edelliselle lappeelle. Pelti kiinnitetään huopanauloilla ylhäältä päin kolmella naulalla. Asenna lopuksi harjahuovat. Leikkaa harjahuoparullasta 6/8 kpl jiirin pituisia soiroja + 50mm, asenna harjahuopa keskelle jiiriä ja 50 mm kattokulman yli, naulaa huopa reunoista kiinni kattoon noin 200 mm jaolla. Leikkaa harjahuovasta ylimääräinen osa pois kulman mukaisesti. Kylmällä ilmalla voidaan huopaa lämmittää varovasti esim. nestekaasulämmittimellä tai lämpöpuhaltimella, jotta huopa tarttuisi kiinni mahdollisimman hyvin. Leikkaa katon keski-kohtaan noin $\varnothing 300$ mm aukko grillin hormia varten.



Kuva 23

Huom ! Jaa katelaatat ja harjahuovat kuuteen/kahdeksaan eri nippuun tasaisesti. Näin varmistat kateaineen riittävyuden kaikkiin kattoelementteihin.