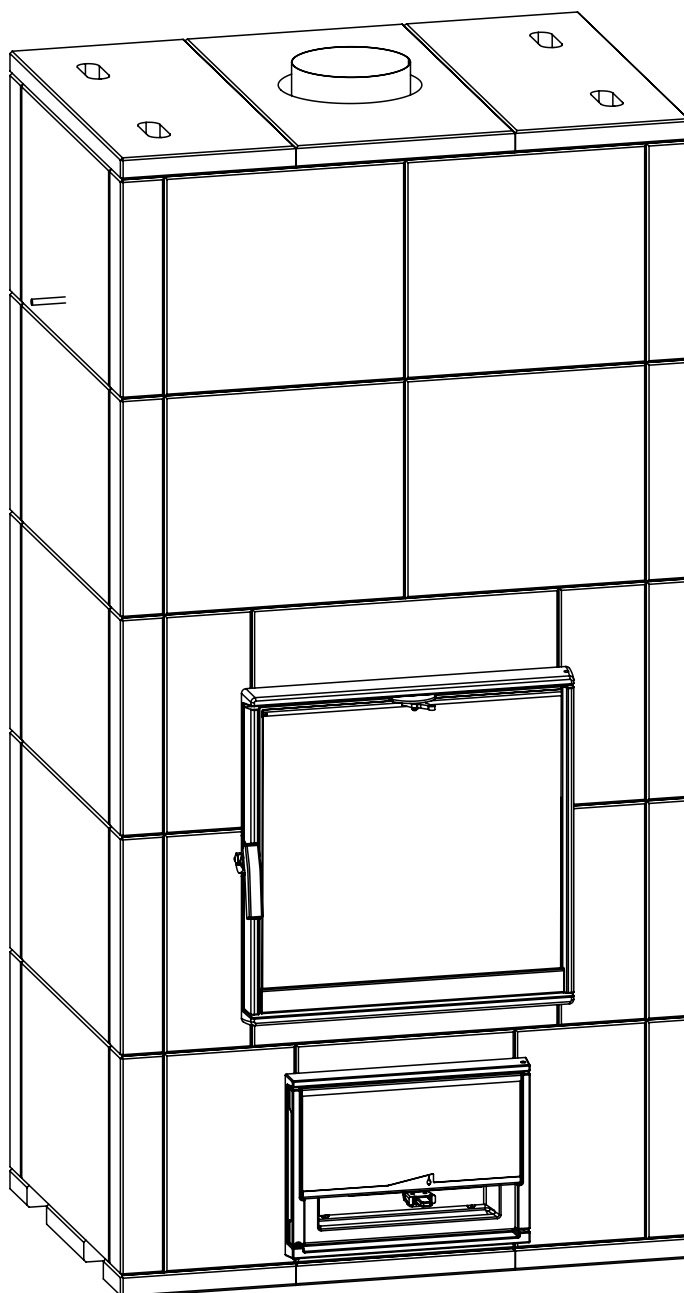


# HARMAJA/2 T

Pystytyspiirustukset · Monteringsritningar · Montagezeichnungen · Construction drawing  
· Plans de montage · Schemi di montaggio · Montage tekeningen



# Suositus

Suosittelaaan, että HARMAJA-tuotteen asennuksen suorittaa valtuutettu Tulikivi uunimestari. Tällöin Tulikivi antaa tuotteelle asianmukaiset takuut. Jos asennustyön suorittaa joku muu, Tulikivi ei anna tuotteelle asennus- ja toimintatakuuta.

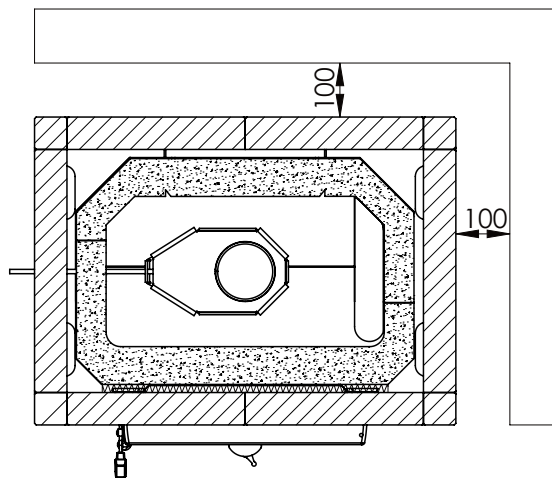
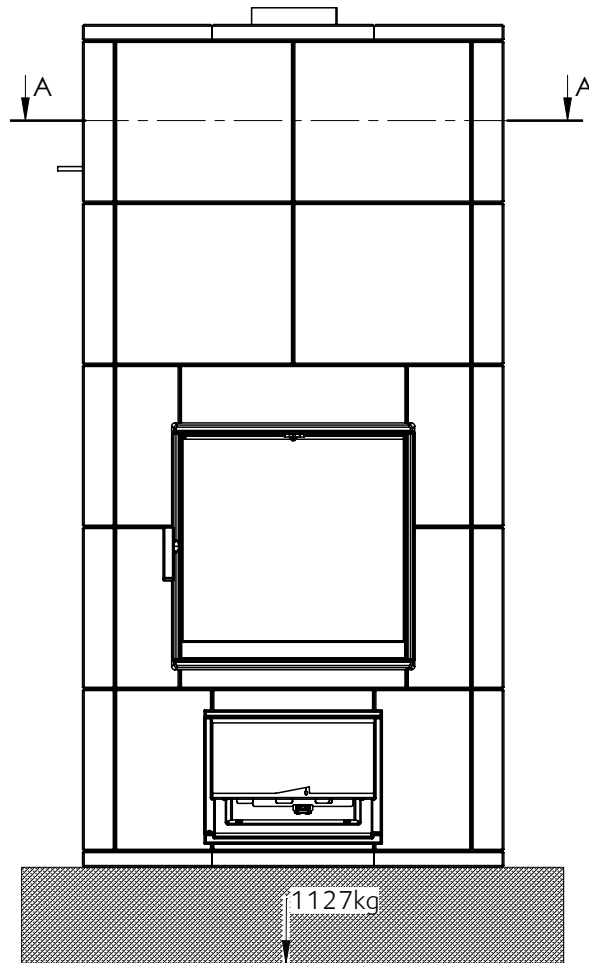
Valtuutetut Tulikiviasentajat paikkakunnittain löydät kotisivuiltamme [www.tulikivi.fi](http://www.tulikivi.fi)

Asennuksessa on noudatettava Suomessa voimassa olevia tulisijoihin, hormeihin ja työturvallisuuden liittyviä määräyksiä ja ohjeita.


Ver.	Muutos	Pvm.	Tekijä	Hyväksyjä
E	Arina muutos	12.02.2015	KOISTIMO	

Suojaetäisyys · Skyddsavstånd · Wandabstand · Safety distance ·  
Distance de securite · Distanza di sicurezza · Minimale Wandafstand

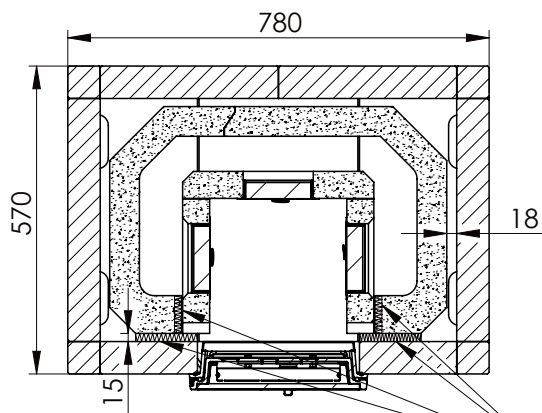
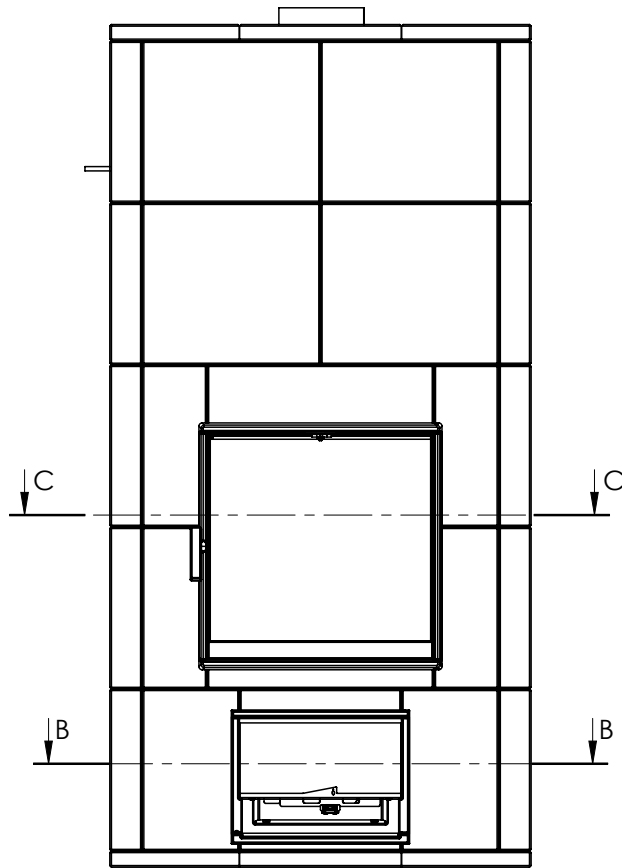
## HARMAJA/2 T



SECTION A-A  
SCALE 1 : 14

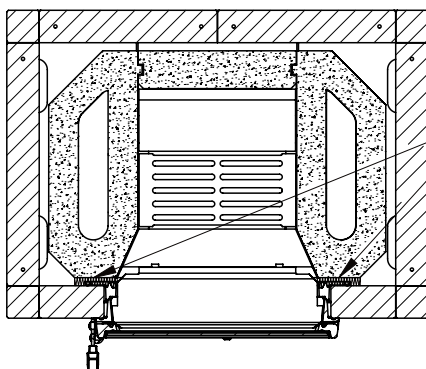
Dokumentin nimi	Pvm	Rev.	Sivu nro.	
UU01547	01.12.11	E	3	

Ver.	Muutos	Pvm.	Tekijä	Hyväksyjä
E	Arina muutos	12.02.2015	KOISTIMO	




SECTION B-B  
SCALE 1 : 14

VILLOITA TUHKALUUKUN SIVUT JA  
TUHKAPESÄN SIVUN JA PALOKANAVAN  
ELEMENTIN VÄLINEN RAKO.  
LAITA SUPERWOOL 13MM  
MERKITYIHIN KOHTIIN.

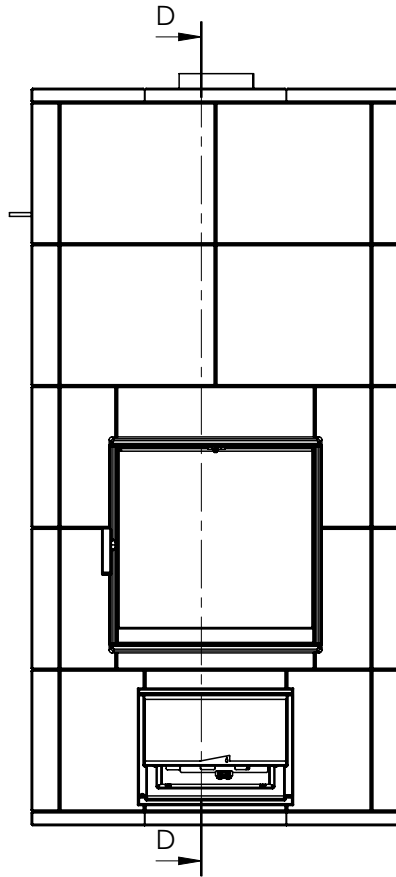


SECTION C-C  
SCALE 1 : 14

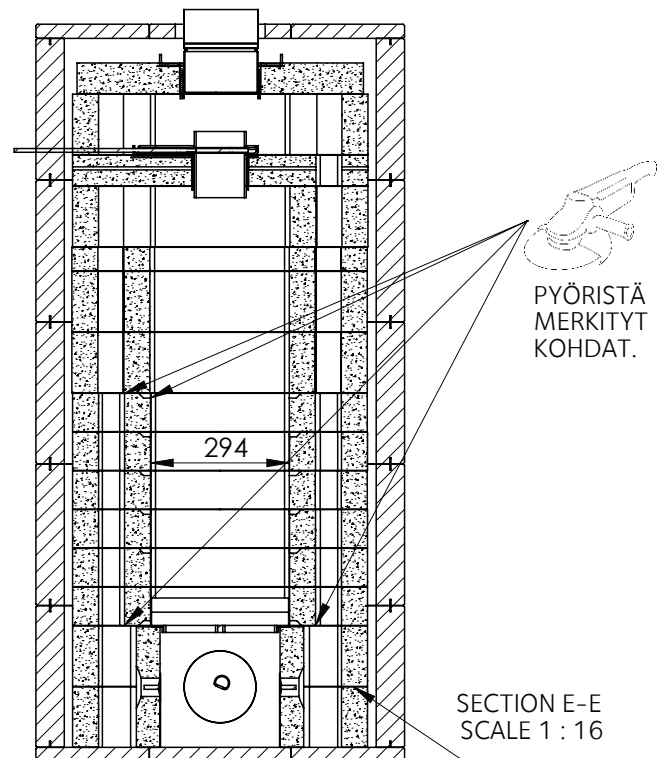
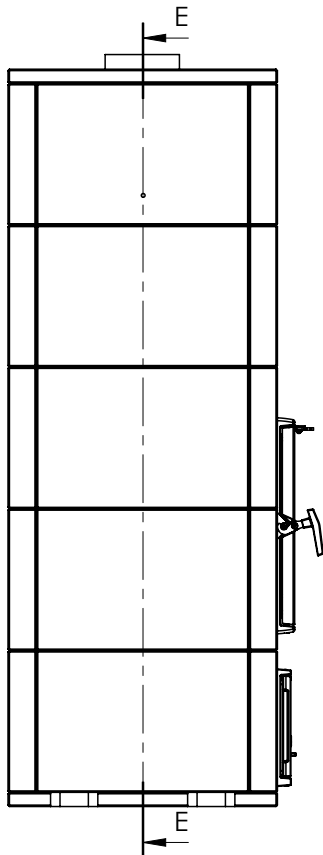
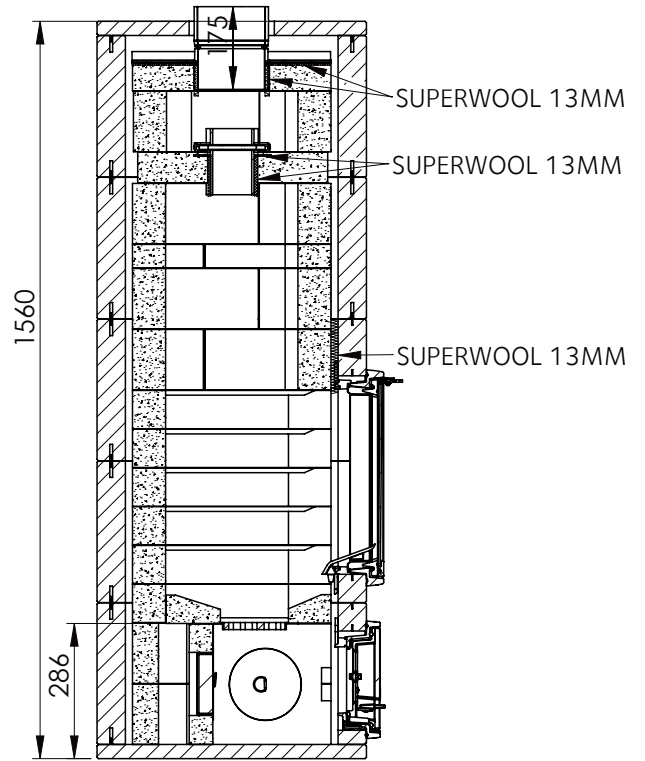
VILLOITA LUUKUN SIVUT JA YLÄPUOLI  
LAITA SUPERWOOL 13MM  
MERKITYIHIN KOHTIIN.

Dokumentin nimi	Pvm	Rev.	Sivu nro.	
UU01547	01.12.11	E	4	


Ver.	Muutos	Pvm.	Tekijä	Hyväksyjä
E	Arina muutos	12.02.2015	KOISTIMO	



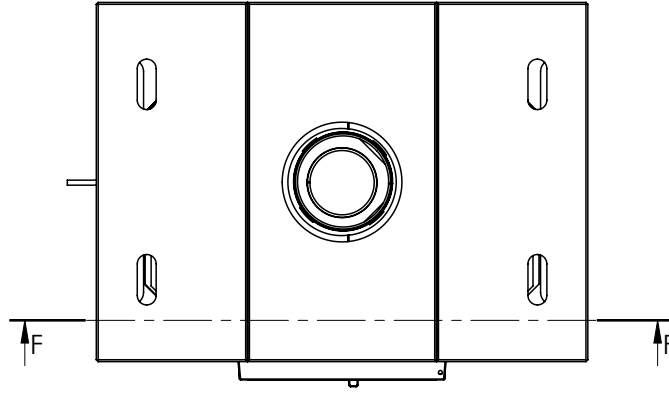
VILLOITA ADAPTERI JA SYTYTYSPELTI MERKITYISTÄ KOHDISTA



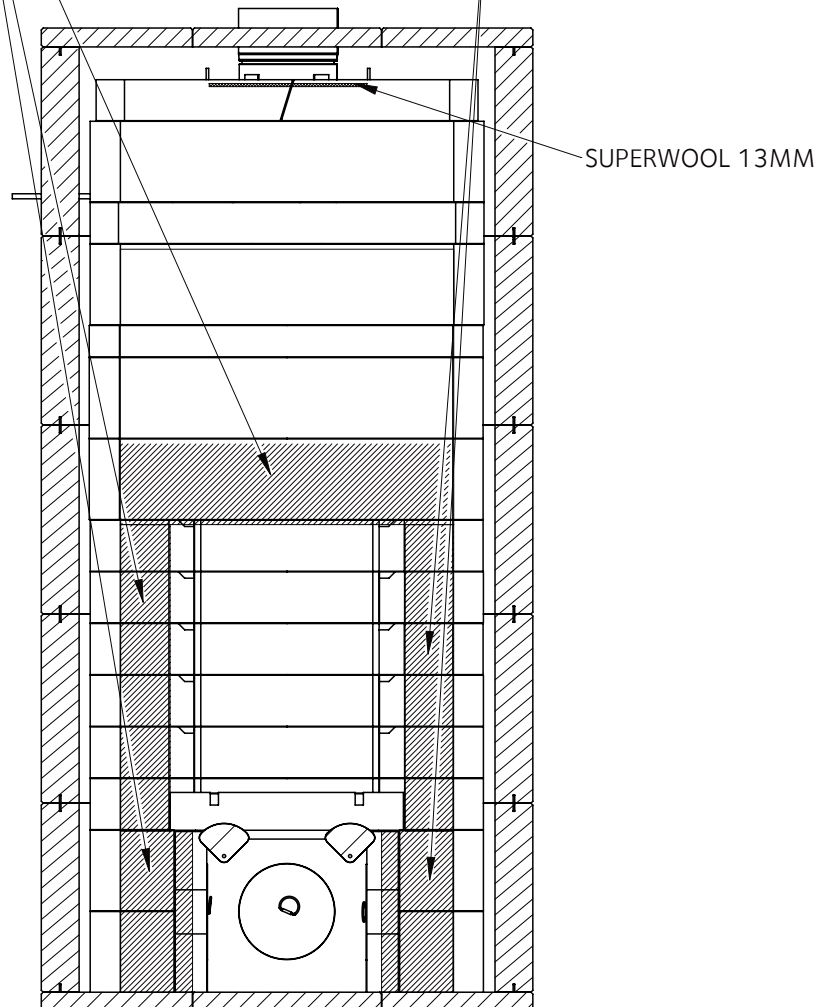
LIIMAA SISÄOSAT TRISETILLÄ YHTEEN.  
(Katso trisetin sekoitus ohje.)

Dokumentin nimi	Pvm	Rev.	Sivu nro.	
UU01547	01.12.11	E	5	


Ver.	Muutos	Pvm.	Tekijä	Hyväksyjä
E	Arina muutos	12.02.2015	KOISTIMO	



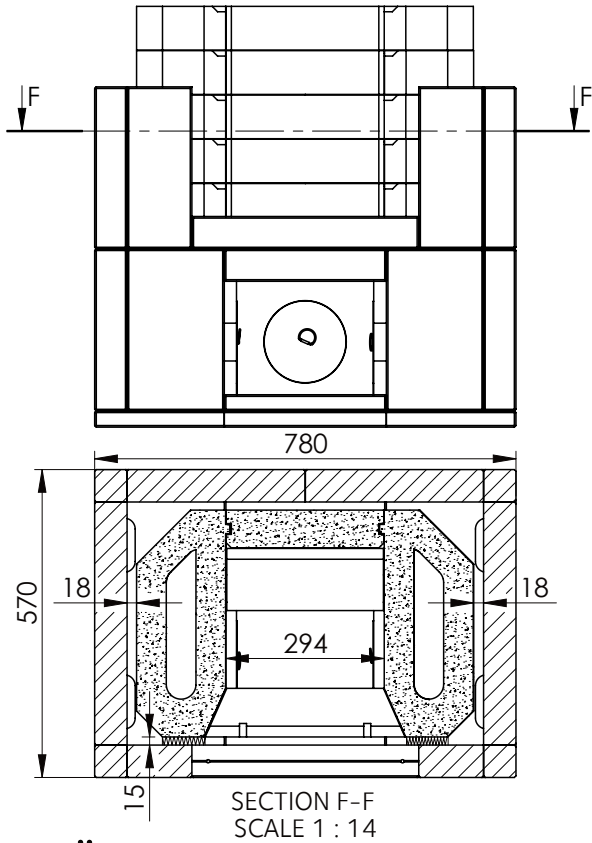
VILLOITA TUHKALUUKUN SIVUT JA  
LUUKUN SIVUT JA YLÄPUOLI  
SUPERWOOL 13MM



SECTION F-F  
SCALE 1 : 12

Dokumentin nimi	Pvm	Rev.	Sivu nro.	
UU01547	01.12.11	E	6	

Ver.	Muutos	Pvm.	Tekijä	Hyväksyjä
E	Arina muutos	12.02.2015	KOISTIMO	



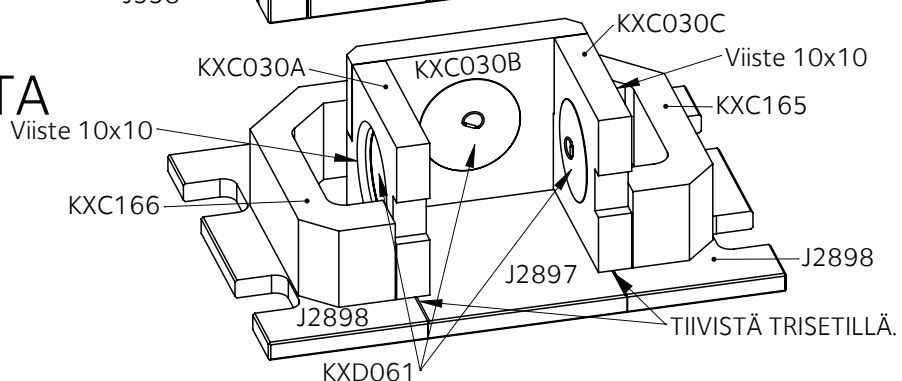
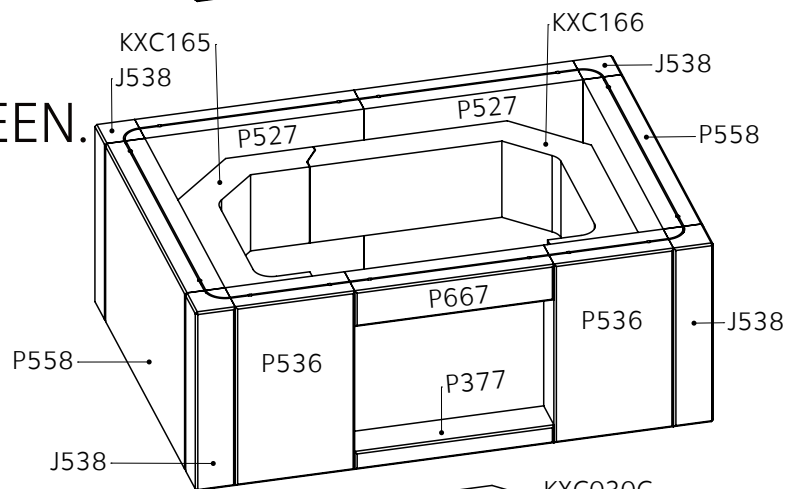
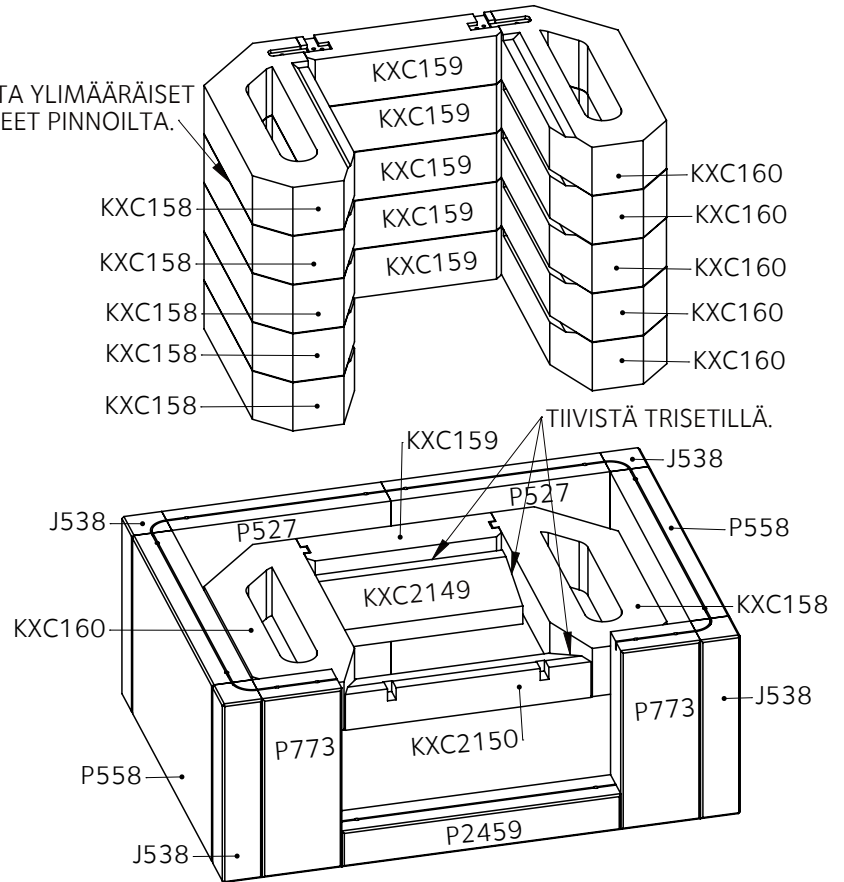
SISÄOSAT LIIMATTAVA  
TIIVIIKSI. KONVEKTIO ILMA  
KIERTÄÄ SISÄOSIEN JA  
PINTOJEN VÄLISSÄ.


PINTAKIVET LIIMATAAN YHTEEN.

Saumaa ja tiivistä sisäpinnat  
liimapussilla jossa on trisetiä  
ja poista ylimääräiset  
purseet.

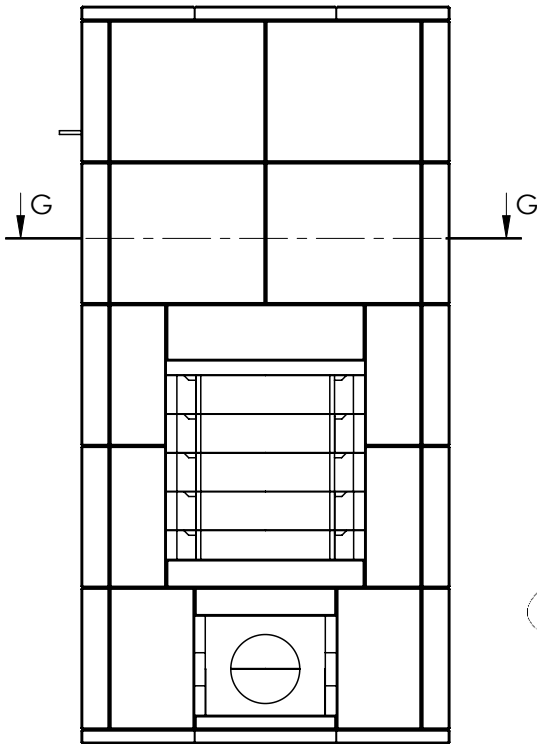
POHJAN OLTAVA SUORA  
ENNEN POHJALEVYN  
PAIKOILLEN ASETTAMISTA

POISTA YLIMÄÄRÄISET  
PURSEET PINNOILTA.



Dokumentin nimi	Pvm	Rev.	Sivu nro.	
UU01547	01.12.11	E	7	

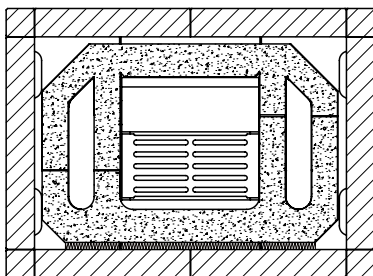
Ver.	Muutos	Pvm.	Tekijä	Hyväksyjä
E	Arina muutos	12.02.2015	KOISTIMO	



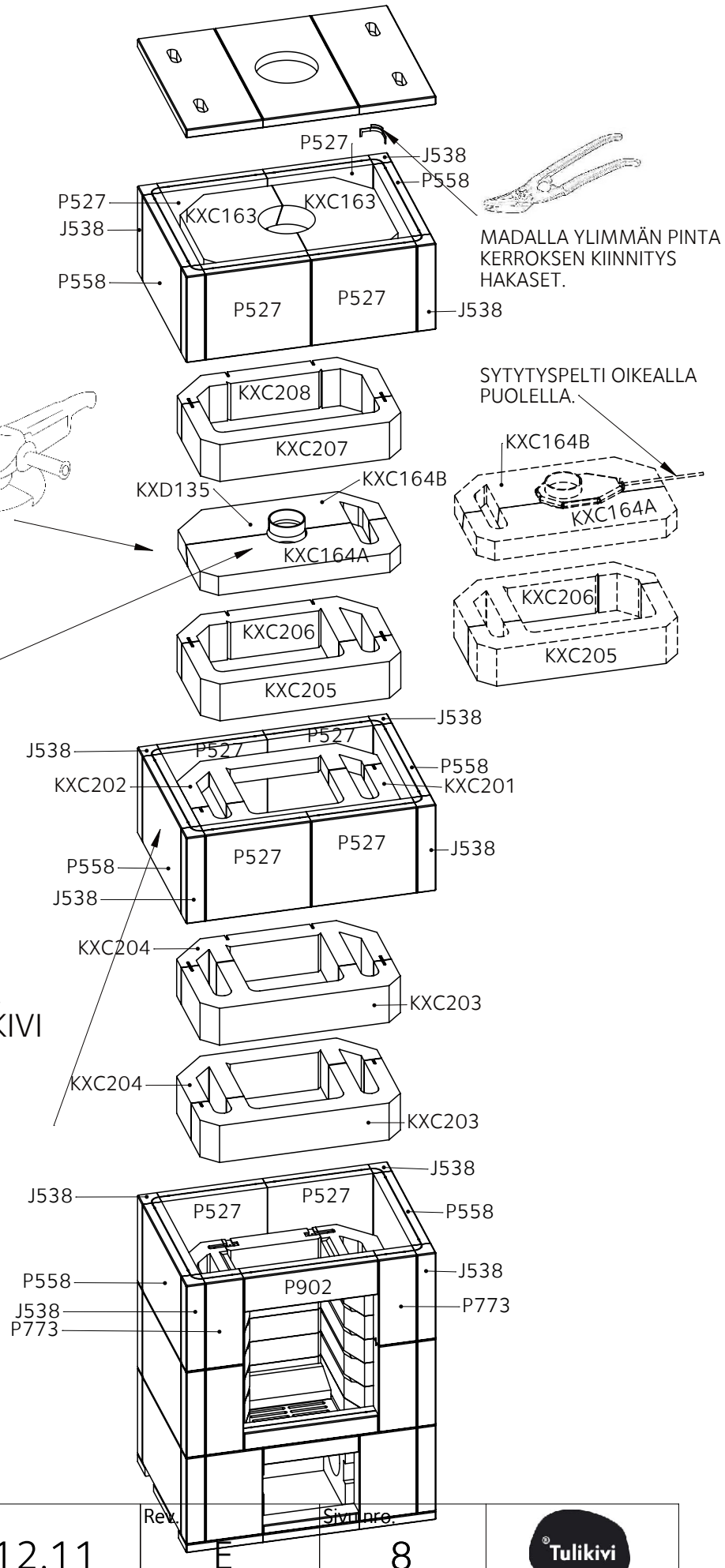
VILLOITA SYTYTYSPELLIN ALAPUOLI JA REIÄN REUNA KATSO LEIKKAUS KUVA 5

SYTYTYSPELLIN OLLESSA KIINNI LAITA TOPPARI JA VETONUPPI PAIKOILLEEN. LYHENNÄ SYTYTYSPELLIN VARSII SOPIVAN MITTAISEKSI.

TEE PINTAKIVEEN LOVI TAI REIKÄ SYTYTYSPELLIN VARTTA VARTEN. ASENNA SYTYTYSPELTI JA PINTAKIVI YHTÄAIKAISESTI. SILLOIN SAAT SYTYTYSPELLIN ASETTUMAAN KOHDALLEEN HELPOSTI.



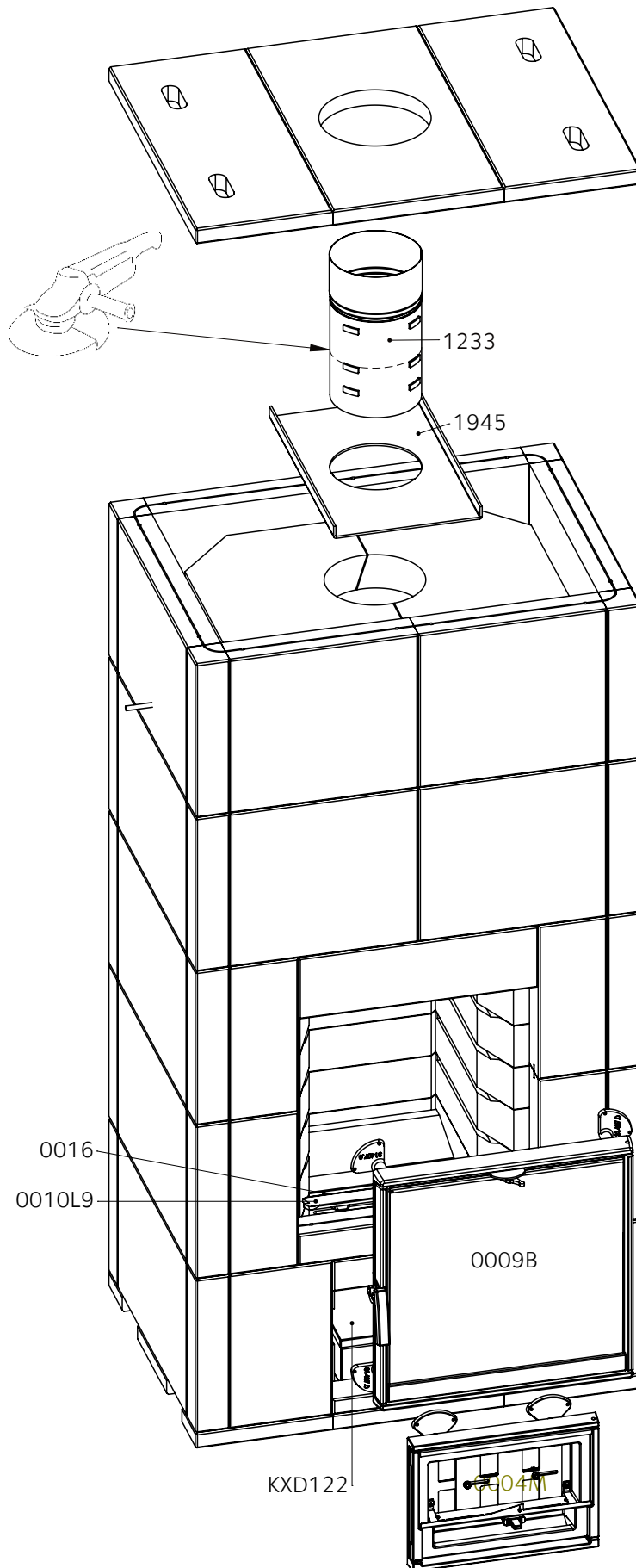
SECTION G-G  
SCALE 1 : 16




Dokumentin nimi UU01547	Pvm 01.12.11	Rev. E	Sivunro. 8	
----------------------------	-----------------	-----------	---------------	--




Ver.	Muutos	Pvm.	Tekijä	Hyväksyjä
E	Arina muutos	12.02.2015	KOISTIMO	




Dokumentin nimi	Pvm	Rev.	Sivu nro.	
UU01547	01.12.11	E	9	

Ver.	Muutos	Pvm.	Tekijä	Hyväksyjä
E	Arina muutos	12.02.2015	KOISTIMO	
Koodi	Mitat	Massa	Kpl	
J2897	30x300x570	15.26	1	
J2898	30x240x570	10.9	2	
J2900	30x240x570	11.8	2	
J2906	30x300x570	12.7	1	
J538	60x300x60	3.2	20	
KXC030A	TU vasen 50x255x300	5.08	1	
KXC030B	TU taka 50x255x354	5.95	1	
KXC030C	TU oikea 50x255x300	5.08	1	
KXC158	TU vasen 420x81x165	7.63	6	
KXC159	TU taka 293x81x70	3.22	6	
KXC160	TU oikea 420x81x165	7.63	6	
KXC163	TU tk 420x65x312	14.23	2	
KXC164A	TU 210x65x625	14.38	1	
KXC164B	TU 210x65x625	13.41	1	
KXC165	TU 175x128x420	8.7	2	
KXC166	TU 420x128x460	11.26	2	
KXC201	TU 50x266.3x625	7.28	1	
KXC202	TU 50x266.3x625	6.68	1	
KXC203	TU 55x128x625	18.66	2	
KXC204	TU 55x128x625	17.12	2	
KXC205	TU 55x128x625	15.83	1	
KXC206	TU 55x128x625	16	1	
KXC207	TU 55x128x625	14.59	1	
KXC208	TU 55x128x625	13.21	1	
KXC2149	Tu taka 60x115x290	3.18	1	
KXC2150	TU etu 60x90x370	2.89	1	
P2459	60x60x420	4.45	1	
P377	30x60x300	1.6	1	
P527	60x300x330	17.61	14	
P536	60x300x180	9.6	2	
P558	60x300x450	24.02	10	
P667	60x60x300	3.1	1	
P773	60x300x120	6.4	4	
P902	60x120x420	8.9	1	
TK-2802110K		1.3	1	

Dokumentin nimi	Pvm	Rev.	Sivu nro.	
UU01547	01.12.11	E	10	

Ver.	Muutos	Pvm.	Tekijä	Hyväksyjä
E	Arina muutos	12.02.2015	KOISTIMO	

Kpl	Nimi	Mitat	Koodi	Määrä	Laatu
1	Asennustarvike	rajoitin	OU01060	1	KPL
1	Hakaslaatikko		137		KPL
1	Hormiliitosputki	155x275 HST/KANNAKE	1233	1	KPL
1	Ilmanohjauslevy	0009	0010L9	1	KPL
1	Kannatin	HARMAJA T piippu 4X260X420	1945	1	KPL
1	Kivijauho	0-0.36 mm purkki 5 kg	2230	1	KPL
1	Kuormalava	600x800	4030		KPL
1	Kuormalava	800x1200	KXC999		KPL
1	Laasti	tulenkestävä	KXD297	10	KG
1	Pahvikansi TEHO (tarvikelaatikko)		4100-1		KPL
1	Pahvilaatikko	teho 600 (tarvikelaatikko)	4100		KPL
1	Patakinnas-pari Harjakaispakettiin (2012)		10395		KPL
1	Pystytyspiirustus	Harmaja/2 T	AO3799		KPL
1	Takan luukku	vaalean harmaa	0009B	1	KPL
1	Tarvikepaketti	HARMAJA (T)	KXD802		KPL
1	Tarvittavat dokumentit		7500		KPL
1	Tuhkapesänluukku	säädettävä	0004M	1	KPL
1	Tulikivi logo	teippikiinnitys	OU02473		KPL
1	Tuotekilpi+kuori,maakohtainen		7925		KPL
1	Vesilasikannu	3 l	2315	1	KPL
1	Vetopellin nuppi sarja musta antracite	KS vetopelti	OU03494		KPL
1	Vetopelti	tk pieni	KXD135	1	KPL

Dokumentin nimi UU01547	Pvm 01.12.11	Rev. E	Sivu nro. 11	
----------------------------	-----------------	-----------	-----------------	---