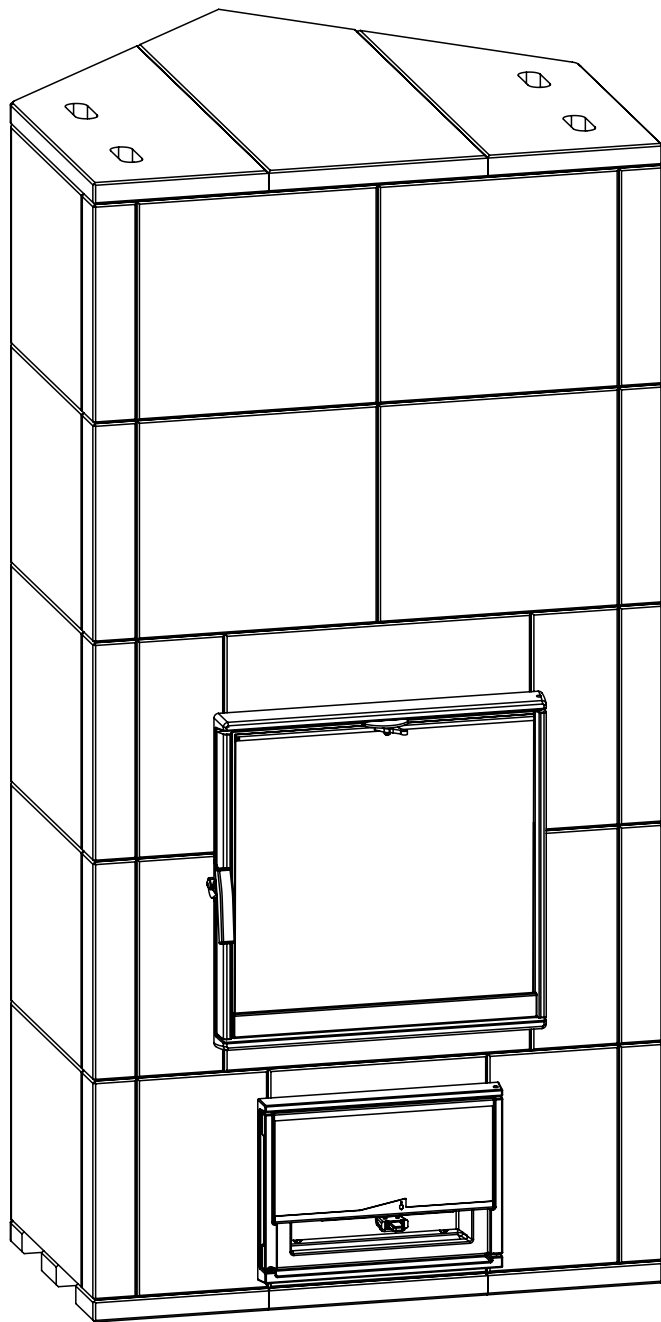


HARMAJA/2 KTU

Pystytyspiirustukset · Monteringsritningar · Montagezeichnungen · Construction drawing
· Plans de montage · Schemi di montaggio · Montage tekeningen



Suositus

Suosittelaa, että HARMAJA KTU-tuotteen asennuksen suorittaa valtuutettu Tulikivi uunimestari. Tällöin Tulikivi antaa tuotteelle asianmukaiset takuut. Jos asennustyön suorittaa joku muu, Tulikivi ei anna tuotteelle asennus- ja toimintatakuuta.

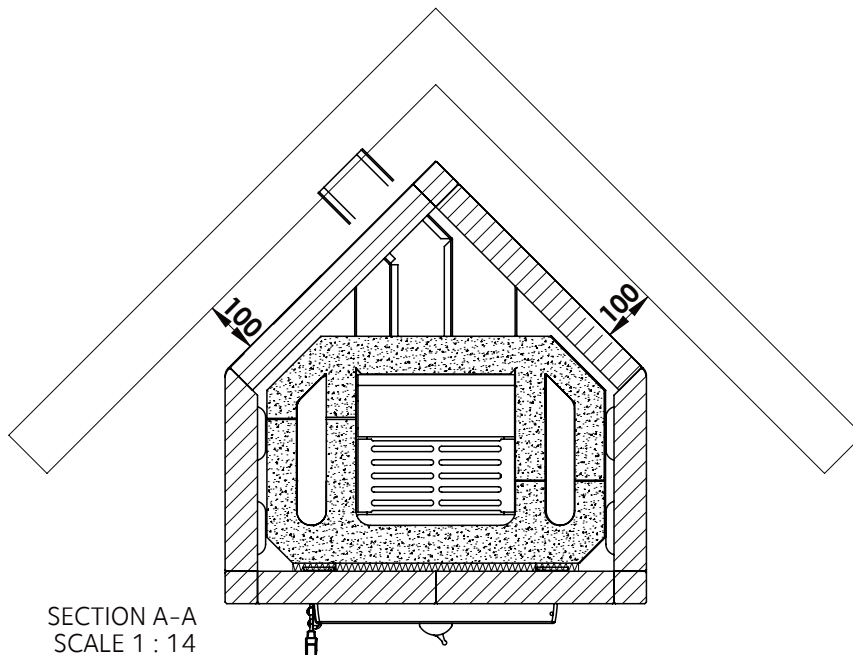
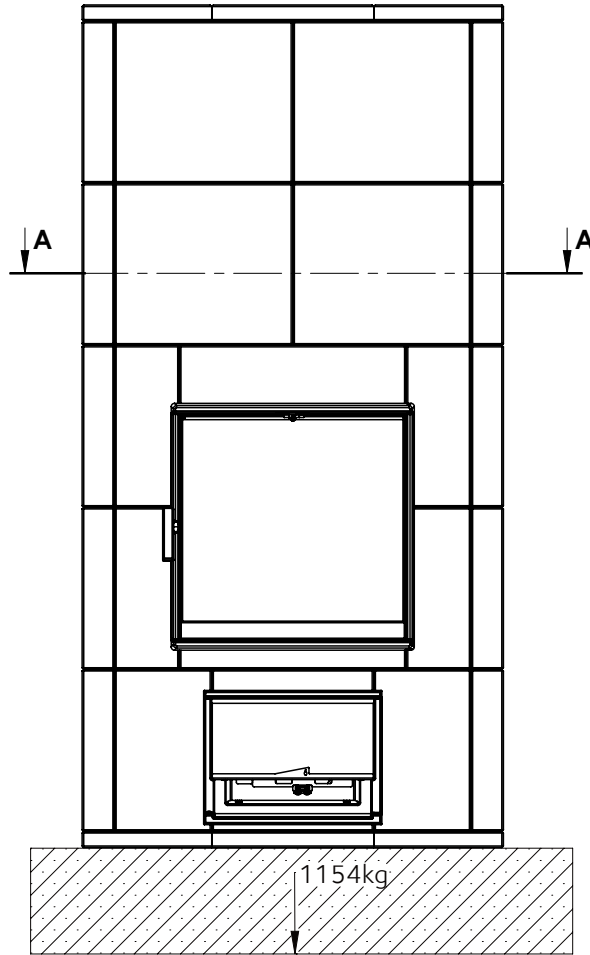
Valtuutetut Tulikiviasentajat paikkakunnittain löydät kotisivuiltamme www.tulikivi.fi

Asennuksessa on noudatettava Suomessa voimassa olevia tulisijoihin, hormoneihin ja työturvallisuuteen liittyviä määräyksiä ja ohjeita.


Ver.	Muutos	Pvm.	Tekijä	Hyväksyjä
E	Arina muutos	12.02.2015	KOISTIMO	

Suojaetäisyys · Skyddsavståndet · Wandabstand · Safety distance · Distance de securite · Distanza di sicurezza · Minimale Wandafstand

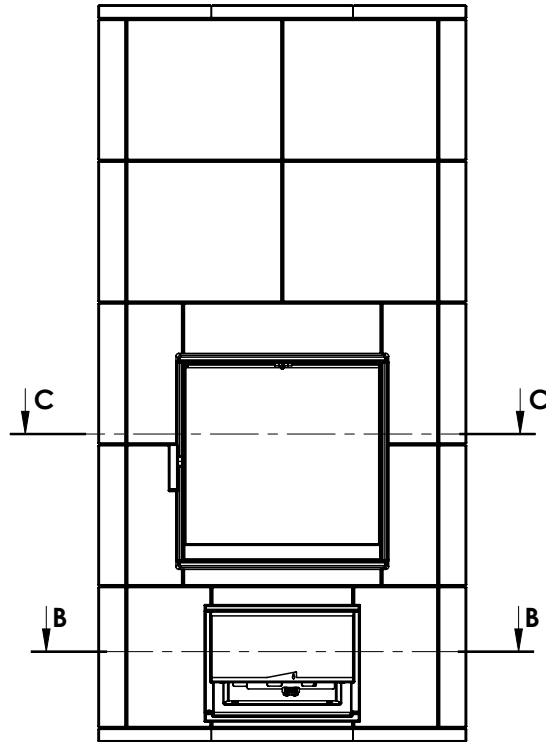
HARMAJA/2 KTU



SECTION A-A
SCALE 1 : 14

Dokumentin nimi	Pvm	Rev.	Sivu nro.	
UU01550	01.12.11	E	3	

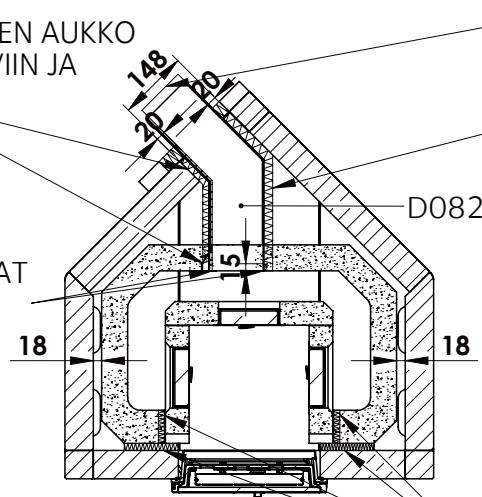
Ver.	Muutos	Pvm.	Tekijä	Hyväksyjä
E	Arina muutos	12.02.2015	KOISTIMO	



TEE HORMIPUTKEA VARTEN AUKKO ALAKERROKSEN PINTAKIVIIN JA SISÄELEMENTTIIN.

VIISTÄ NURKAT
15X15

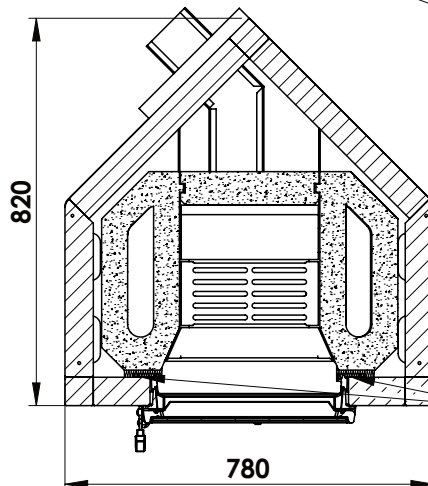
SECTION B-B
SCALE 1 : 16



LYHENNÄ HORMIPUTKI SOPIVAN MITTAISEKSI. VILLOITA HORMIPUTKI YMPÄRIINSÄ. LAITA VILLA MERKITYIHIN KOHTIIN.

VILLOITA HORMIPUTKI 30MM PALOVILLALLA JA MUURAA HORMILIITOS TIIVIIKSI MUURAUSSLAASTILLA.


D082



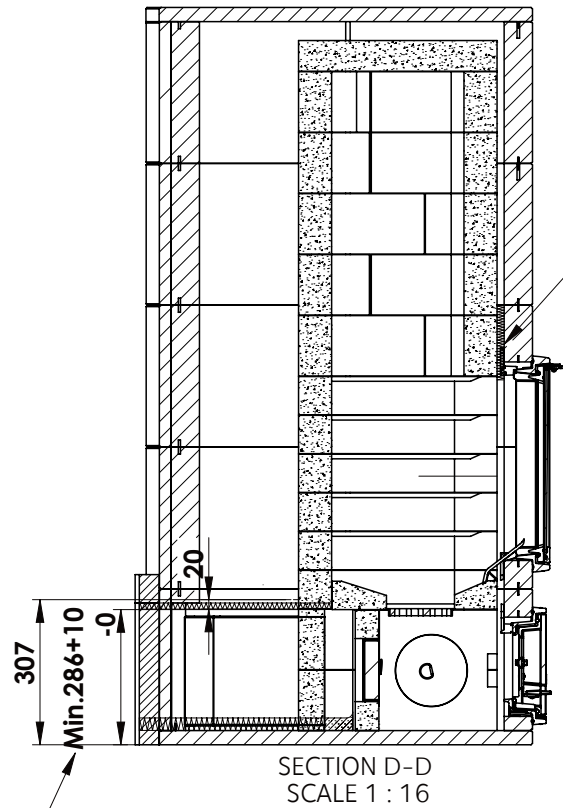
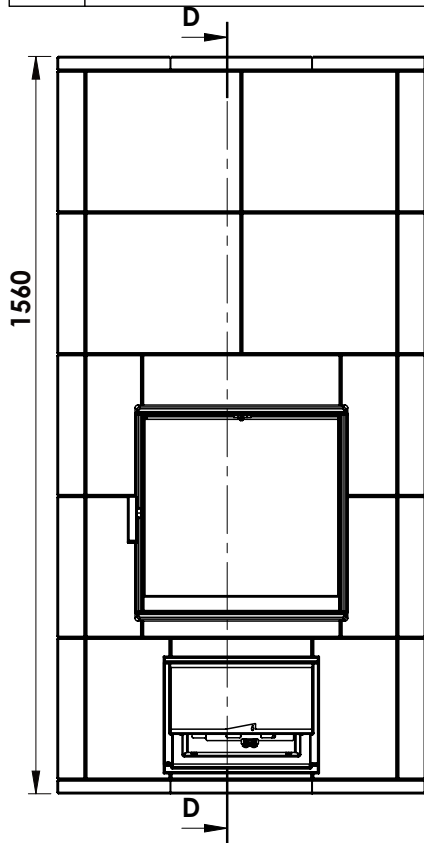
SECTION C-C
SCALE 1 : 16

VILLOITA TUHKALUUKUN SIVUT JA TUHKAPESÄN SIVUN JA PALOKANAVAN ELEMENTIN VÄLINEN RAKO. LAITA SUPERWOOL 13MM MERKITYIHIN KOHTIIN.

VILLOITA LUUKUN SIVUT JA YLÄPUOLI. LAITA SUPERWOOL 13MM MERKITYIHIN KOHTIIN.

Dokumentin nimi UU01550	Pvm 01.12.11	Rev. E	Sivu nro. 4	
-----------------------------------	------------------------	------------------	-----------------------	---

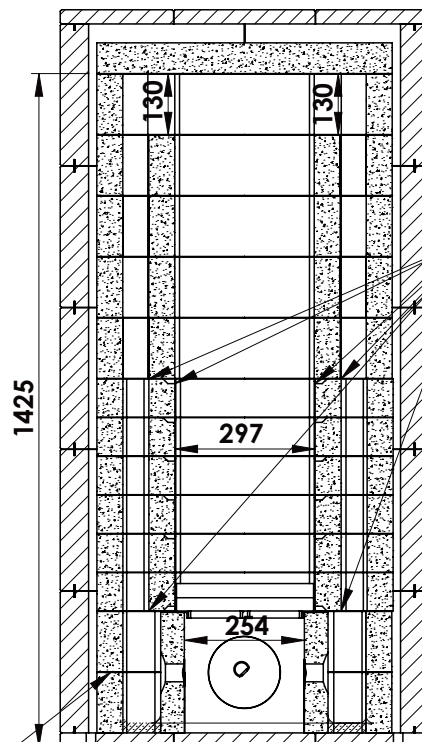
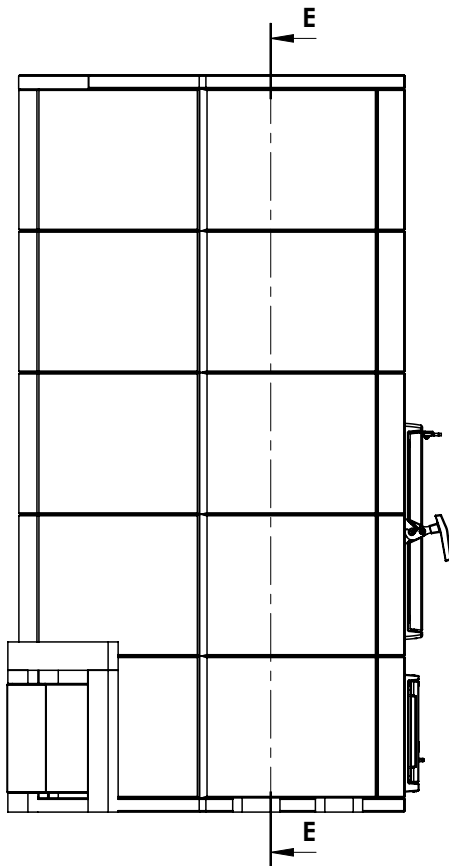
Ver.	Muutos	Pvm.	Tekijä	Hyväksyjä
E	Arina muutos	12.02.2015	KOISTIMO	



LAITA SUPER-
WOOL 13MM
LUUKUN
YLÄPUOLELLE
MERKITTYYN
KOHTAAN.

SECTION D-D
SCALE 1 : 16


HORMILIITOSPUTKEN YLÄREUNAN MITTA.



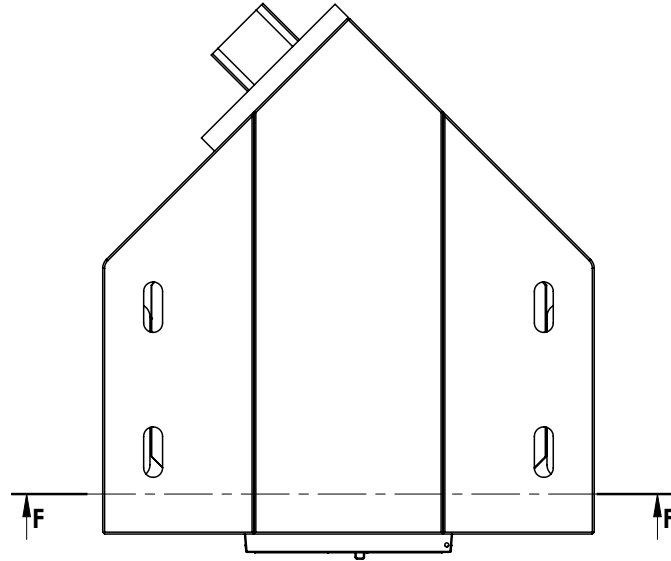
PYÖRISTÄ
MERKITYISTÄ
KOHDISTA.

SECTION E-E
SCALE 1 : 16

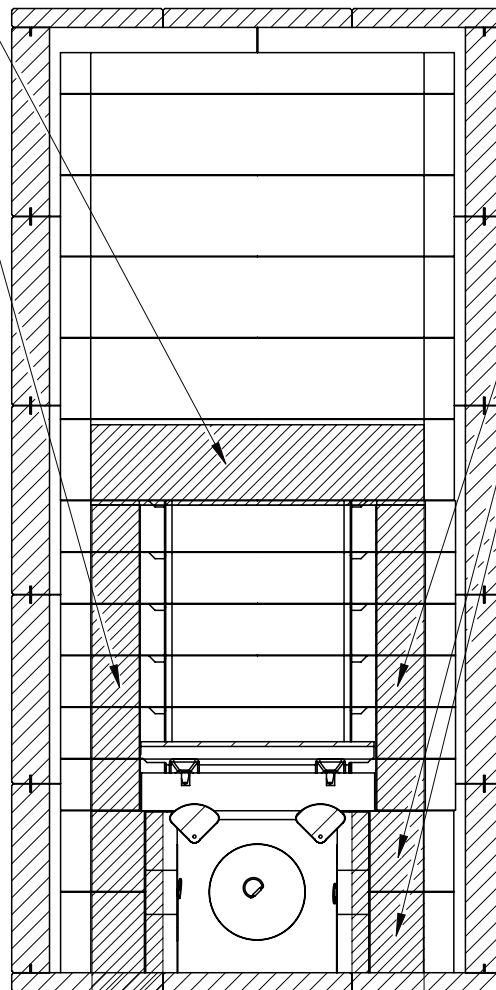
LIIMAA SISÄOSAT TRISETILLÄ YHTEEN.
(Katso trisetin sekoitus ohje.)

Dokumentin nimi	Pvm	Rev.	Sivu nro.	
UU01550	01.12.11	E	5	


Ver.	Muutos	Pvm.	Tekijä	Hyväksyjä
E	Arina muutos	12.02.2015	KOISTIMO	



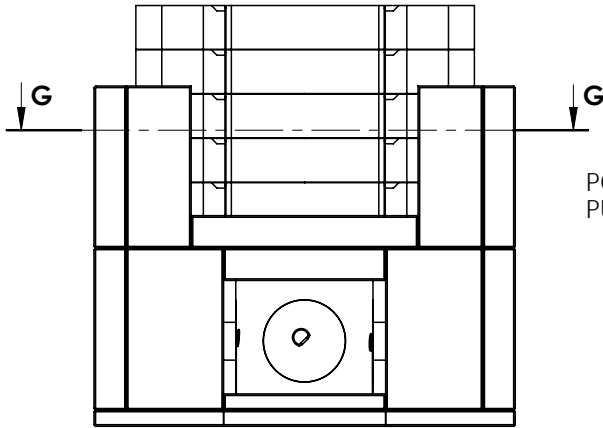
VILLOITA TUHKALUUKUN SIVUT JA
LUUKUN SIVUT JA YLÄPUOLI
"SUPERWOOL 13MM



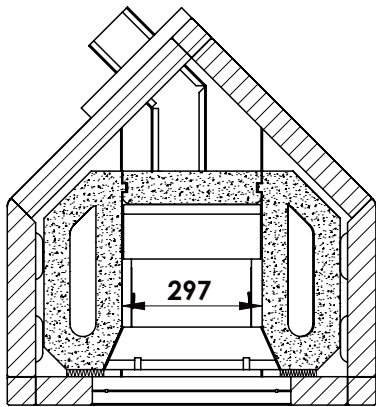
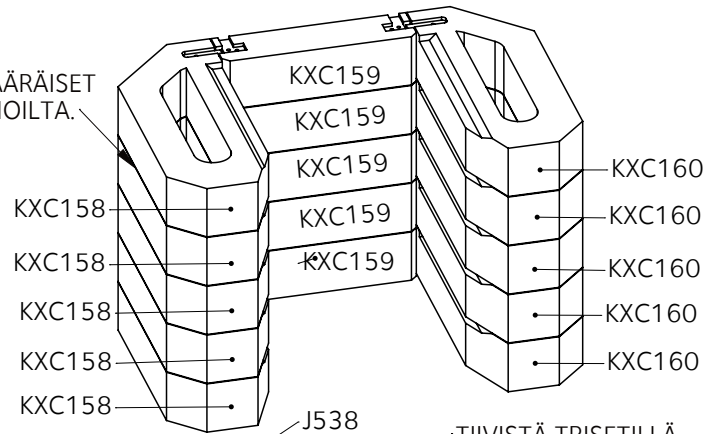
SECTION F-F
SCALE 1 : 12

Dokumentin nimi	Pvm	Rev.	Sivu nro.	
UU01550	01.12.11	E	6	

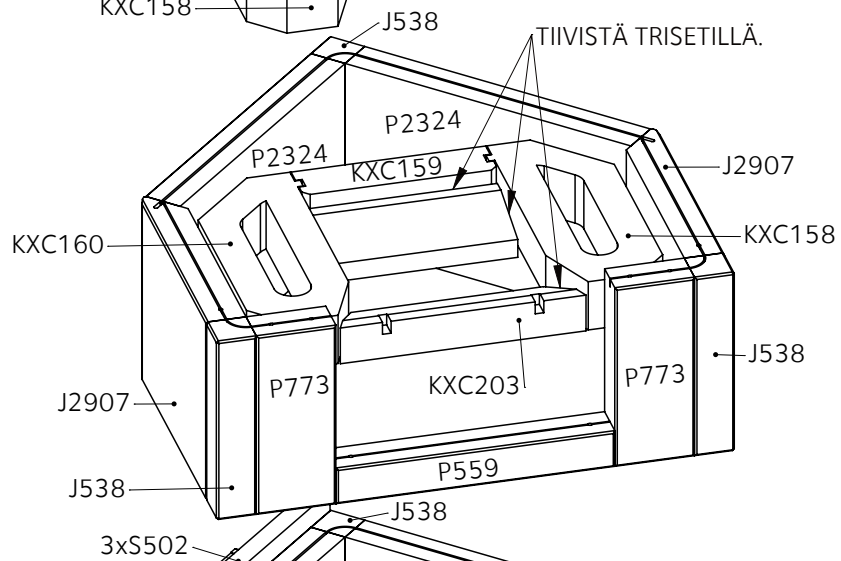
Ver.	Muutos	Pvm.	Tekijä	Hyväksyjä
E	Arina muutos	12.02.2015	KOISTIMO	



POISTA YLIMÄÄRÄISET
PURSEET PINNOILTA.



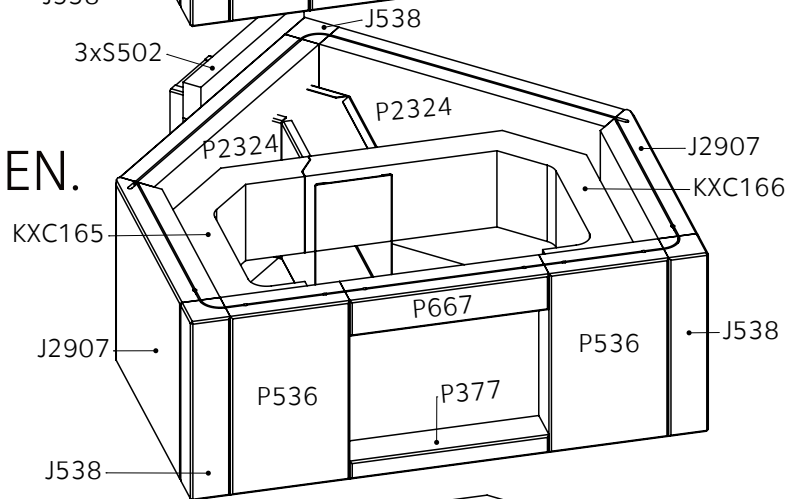
SECTION G-G
SCALE 1 : 16



TIIVISTÄ TRISETILLÄ.

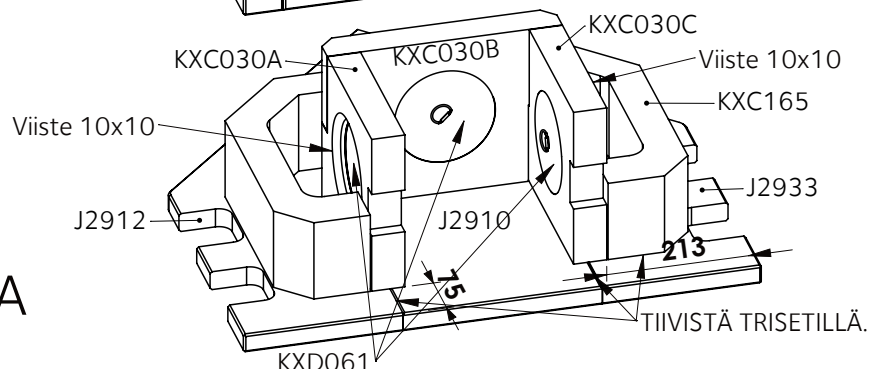
SISÄOSAT LIIMATTAVA
TIIVIKSI. KONVEKTIO ILMA
KIERTÄÄ SISÄOSIEN JA
PINTOJEN VÄLISSÄ.

PINTAKIVET LIIMATAAN YHTEEN.



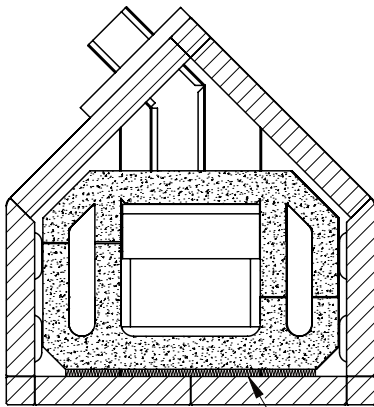
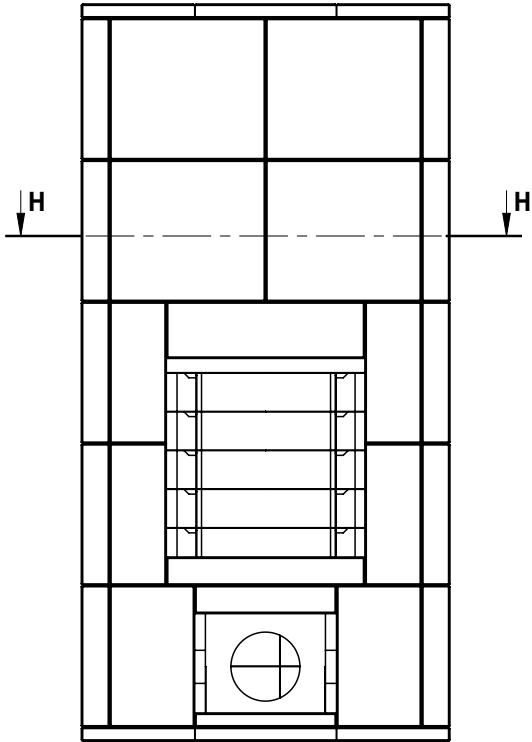
Saumaa ja tiivistä sisäpinnat
liimapussilla jossa on trisetiä
ja poista ylimääräiset
purseet.

POHJAN OLTAVA SUORA
ENNEN POHJALEVYN
PAIKOILLEN ASETTAMISTA



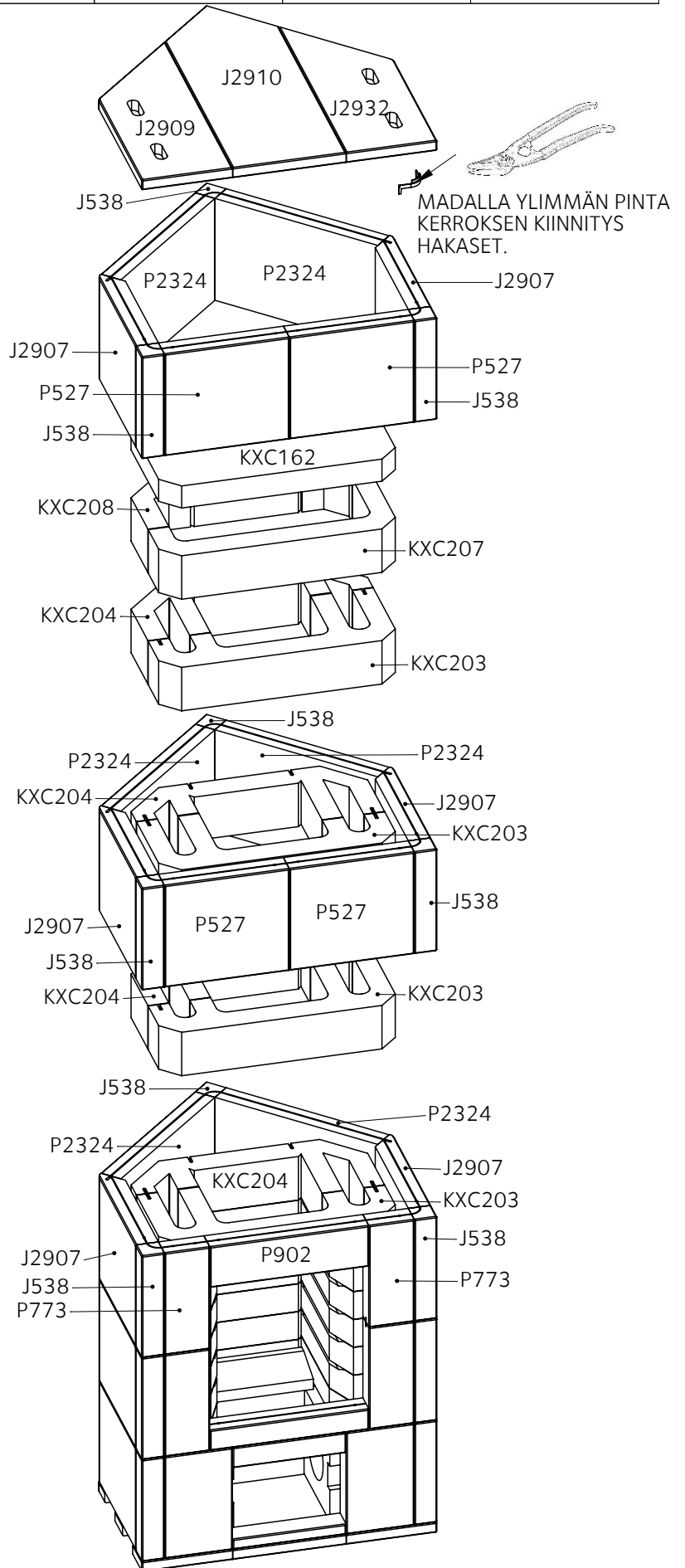
Dokumentin nimi	Pvm	Rev.	Sivu nro.	
UU01550	01.12.11	E	7	


Ver.	Muutos	Pvm.	Tekijä	Hyväksyjä
E	Arina muutos	12.02.2015	KOISTIMO	



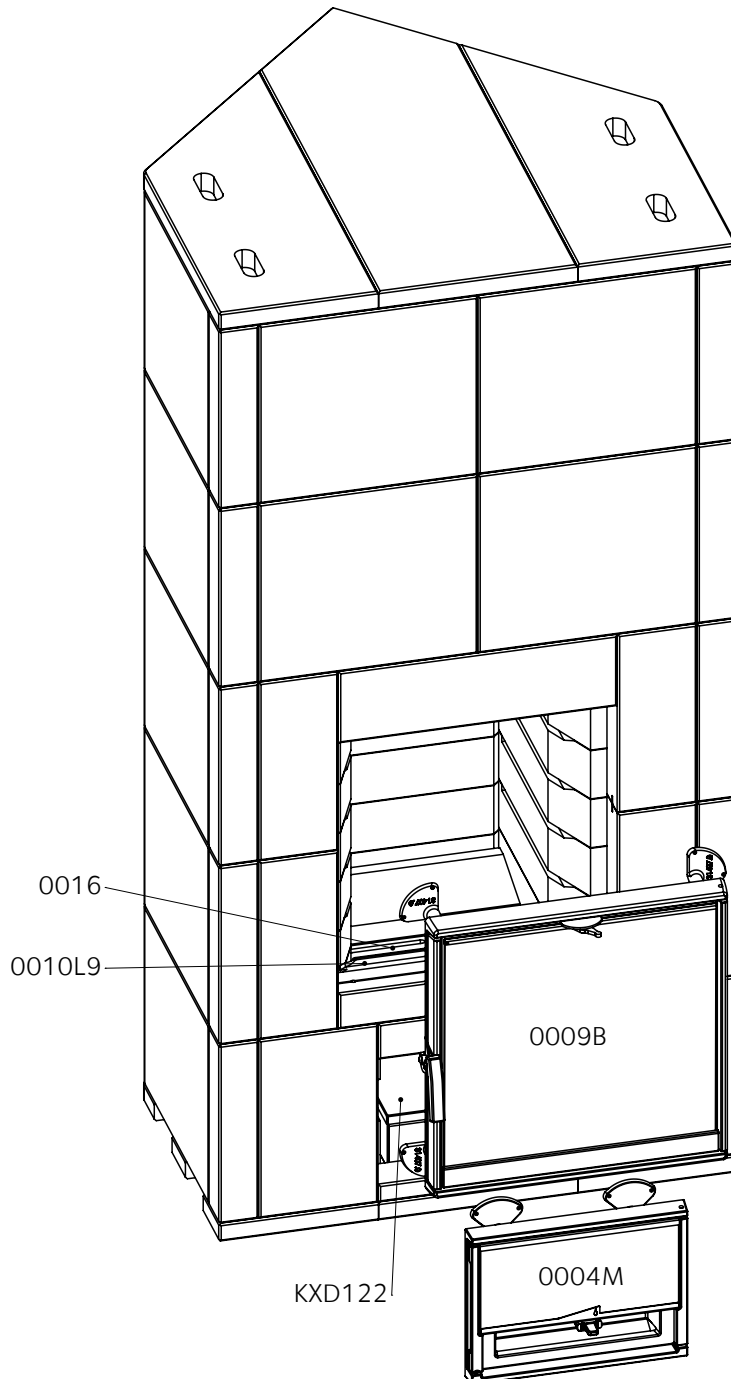
SECTION H-H
SCALE 1 : 16


LUUKUN YLÄPUOLEN VILLA




Dokumentin nimi	Pvm	Rev.	Sivu nro.	
UU01550	01.12.11	E	8	

Ver.	Muutos	Pvm.	Tekijä	Hyväksyjä
E	Arina muutos	12.02.2015	KOISTIMO	




Dokumentin nimi	Pvm	Rev.	Sivu nro.	
UU01550	01.12.11	E	9	

Ver.	Muutos	Pvm.	Tekijä	Hyväksyjä
E	Arina muutos	12.02.2015	KOISTIMO	
Koodi	Mitat	Massa	Kpl	
J2907	60x300x375	18.9	10	
J2909	30x240x695	11.4	1	
J2910	30x300x820	19.9	2	
J2912	30x240x670	10.5	1	
J2932	30x240x695	11.4	1	
J2933	30x240x670	10.5	1	
J538	60x300x60	3.2	15	
KXC030A	TU vasen 50x255x300	5.08	1	
KXC030B	TU taka 50x255x354	5.95	1	
KXC030C	TU oikea 50x255x300	5.08	1	
KXC158	TU vasen 420x81x165	7.63	6	
KXC159	TU taka 293x81x70	3.22	6	
KXC160	TU oikea 420x81x165	7.63	6	
KXC162	TU 420x65x625	32.53	1	
KXC165	TU 175x128x420	8.7	2	
KXC166	TU 420x128x460	11.26	2	
KXC203	TU 55x128x625	18.66	4	
KXC204	TU 55x128x625	17.12	4	
KXC207	TU 55x128x625	14.59	1	
KXC208	TU 55x128x625	13.21	1	
KXC2149	Tu taka 60x115x290	3.18	1	
KXC2150	TU etu 60x90x370	2.89	1	
P2324	60x300x480	25.6	10	
P377	30x60x300	1.6	1	
P527	60x300x330	17.6	4	
P536	60x300x180	9.6	2	
P559	60x60x420	4.4	1	
P667	60x60x300	3.1	1	
P773	60x300x120	6.4	4	
P902	60x120x420	8.9	1	
S502	30x300x60	1.6	3	
TK-2802110K		1.3	1	

Dokumentin nimi	Pvm	Rev.	Sivu nro.	
UU01550	01.12.11	E	10	

Ver.	Muutos	Pvm.	Tekijä	Hyväksyjä
E	Arina muutos	12.02.2015	KOISTIMO	

Kpl	Nimi	Mitat	Koodi	Määrä	Laatu
1	Asennustarvike	rajoitin	OU01060	1	KPL
1	Hakaslaatikko		124		KPL
1	Hormiliitosputki	120x240 kulma	KXD082		KPL
1	Ilmanohjauslevy	0009	0010L9	1	KPL
1	Kivijauho	0-0.36 mm purkki 5 kg	2230	1	KPL
1	Kuormalava	800x1200	4040		KPL
1	Kuormalava	800x1200	KXC999		KPL
1	Laasti	tulenkestävä	KXD297	10	KG
1	Laasti	muuraus m100/600	KXD301	25	KG
1	Pahvikansi TEHO (tarvikelaatikko)		4100-1		KPL
1	Pahvilaatikko	teho 600 (tarvikelaatikko)	4100		KPL
1	Patakinnas-pari Harjakaispakettiin (2012)		10395		KPL
1	Pystytyspiirustus	Harmaja/2 KTU	AO3808		KPL
1	Takan luukku	vaalean harmaa	0009B	1	KPL
1	Tarvikepaketti	HARMAJA (T)	KXD802		KPL
1	Tarvittavat dokumentit		7500		KPL
1	Tuhkapesänluukku	säädettävä	0004M	1	KPL
1	Tulikivi logo	teippikiinnitys	OU02473		KPL
1	Tuotekilpi+kuori,maakohtainen		7925		KPL
1	Vesilasikannu	3 l	2315	1	KPL
1	Villa	600x300x30	KXD103		KPL

Dokumentin nimi UU01550	Pvm 01.12.11	Rev. E	Sivu nro. 11	
-----------------------------------	------------------------	------------------	------------------------	---