

Sirkkelin ohjekirja

Timco LS500 G klapisirkkeli



Tuotenumero: 101374890

EAN: 6438014081748

Takuu 1 vuosi

Muista turvallisuus!

Lue koko ohjekirja niin, että ymmärrät sen sisällön ennen koneen käyttämistä.
Säilytä tämä ohjekirja myöhempää tarvetta varten.

Käännös alkuperäisestä ohjeesta



1. Asianmukainen käyttö

Tämä sirkkeli on tarkoitettu polttopuiden sahaamiseen poikkisyyhyn määritellyt mitat (ks. tekniset tiedot) täyttävästä puutavarasta, joka asetetaan sahan terää kohti kallistettavaan puukouruun. Laite on suunniteltu ulkokäyttöön ja yksin käytettäväksi. Ulkopuolisten henkilöiden on pysyttävä turvallisella etäisyydellä, kun sirkkeliä käytetään.

Laitetta saa käyttää vain edellä kuvattuun tarkoitukseen.

Muunlainen käyttö katsotaan virheelliseksi käytöksi.

Laitteen käyttäjä, ei sen valmistaja, on vastuussa kaikista henkilö- ja materiaalivahingoista, joita virheellisestä käytöstä aiheutuu. Sirkkelissä saa käyttää vain asianmukaisia teriä (terän materiaalityypit HM tai CV). Minkäänlaista HSS-terää tai laikkaa ei saa käyttää. Laitteen oikeaan käyttöön liittyy myös tässä ohjekirjassa annettujen turvamääräysten, kokoamisohjeiden ja käyttöohjeiden noudattaminen.

Kaikkien tätä laitetta käyttävien ja huoltavien on oltava perehtynyt tähän ohjekirjaan ja heillä on oltava tieto laitteen mahdollisista vaaroista. On myös ehdottomasti noudatettava paikallisia määräyksiä onnettomuuksien ehkäisemiseksi.

Sama koskee myös yleisiä työturvallisuusmääräyksiä.

Valmistaja ei vastaa mistään laitteeseen tehdyistä muutoksista eikä niiden aiheuttamista vahingoista.

Vaikka laitetta käytettäisiinkin annettuja ohjeita noudattaen, aivan kaikkia riskejä ei silti voida eliminoida.

Seuraavat vaaratekijät johtuvat koneen rakenteesta ja suunnittelusta.

- Kosketusriski terään sen ollessa suojaamattomalla alueella.
- Osuminen pyörivään terään (leikkautumisriski).
- Sahattavan kappaleen ja sen osien sinkoutuminen.
- Sahan terän rikkoutuminen.
- Vaurioituneiden teräpalojen sinkoutuminen.
- Suojainten käyttämättömyydestä aiheutuvat kuulovauriot.
- Suljetuissa tiloissa käytettäessä syntyvät haitalliset puupölypitoisuudet.

2. Tärkeitä tietoja

Lue käyttöohjeet huolellisesti ja noudata niiden sisältämiä ohjeita. On tärkeää käyttää tätä ohjekirjaa laitteeseen sekä sen asianmukaiseen ja turvalliseen käyttöön tutustuttaessa.



Tärkeitä turvallisuustietoja

Varoitus: Sähkötyökaluja käytettäessä on ehdottomasti noudatettava seuraavia perusvarotoimia sähköiskujen sekä loukkaantumisen- ja tulipalovaaran ehkäisemiseksi.

Noudata kaikkia näitä ohjeita ennen sirkkelin käyttöä sen käytön aikana.

- Pidä nämä turvaohjeet tallessa.
- Suojaudu sähköiskuilta.

Vältä kosketusta maadoitettuihin osiin.

- Kun laite ei ole käytössä, se on säilytettävä kuivassa, suljetussa tilassa poissa lasten ulottuvilta.
- Pidä laitteen osat terävinä ja puhtaina, jotta työ sujuisi ongelmitta ja turvallisesti.
- Tarkasta virtajohto säännöllisesti ja anna valtuutetun sähkömiehen vaihtaa se heti, jos johdossa havaitaan jonkinlainen vaurio.

Tarkasta jatkojohdot säännöllisesti ja vaihda vaurioituneet johdot uusiin.

- Ulkona työskennellessä on käytettävä ainoastaan ulkokäyttöön hyväksytyjä ja asianmukaisesti merkittyjä jatkojohtoja.
- Keskity työhön. Käytä työskennellessäsi tervettä järkeä. Älä käytä laitetta, jos et jostain syystä pysty

keskittymään kunnolla.

- Älä koskaan käytä sähkötyökalua, jolle tulevaa virransyöttöä ei voi kytkimellä katkaista ja kytkeä.
- Varoitus! Muiden työkalujen ja lisälaitteiden käyttö voi aiheuttaa tapaturmariskin.
- Irrota aina virransyöttöjohto pistorasiasta ennen laitteen huolto- tai säätötoimia.
- Anna nämä turvaohjeet kaikille, jotka ovat tekemisissä tämän laitteen kanssa.
- Varoitus! Pyörivä terä voi vahingoittaa käsiä tai sormia.
- Laitte on varustettu turvakatkaisimella (7), joka estää sen uudelleenkäynnistymisen virtakatkon jälkeen.
- Ennen laitteen käyttöönottoa on tarkastettava, että laitteen konekilvessä ilmoitettu käyttöjännite on sama kuin käyttöpaikan verkkojännite.
- Jos joudut käyttämään jatkojohtoa, varmista, että sen johdinpoikkipinta-ala on riittävän suuri sirkkelin virrankulutukseen. Vähimmäispoikkipinta-ala on 1,5 mm², tai 2,5 mm² jos johdon pituus on 20 m tai enemmän.
- Jos käytät kaapelikelaa, kaikki johto on vedettävä pois kelalta.
- Tarkasta virtajohto. Älä milloinkaan käytä viallista tai vaurioitunutta virtajohtoa.
- Älä irrota pistotulppaa pistorasiasta johdosta vetämällä. Suojaa johto kuumuudelta, öljyltä ja teräviltä esineiltä.
- Älä jätä sirkkeliä seisomaan sateeseen äläkä koskaan käytä sitä kosteissa tai märissä paikoissa.
- Järjestä työpisteeseen hyvä valaistus.
- Älä sahaa paikassa, jossa on tulenarkoja nesteitä tai kaasuja.
- Käytä asianmukaisia työvaatteita! Löysät vaatteet tai korut voivat tarttua pyörivään terään.
- Pitävähajaisia kenkiä on syytä käyttää erityisesti ulkona työskennellessä.
- Pitkätukkaisen on syytä käyttää hiuserkköä.
- Vältä epänormaaleja työasentoja.
- Käyttäjän on oltava vähintään 16 vuotta täyttänyt.
- Pidä lapset pois laitteen lähetyviltä, kun virta on kytketty.
- Pidä työkohteesta siistinä ja poista kaikki puunkappaleet ja tarpeettomat esineet.
- Epäsiisti työalue lisää onnettomuusriskiä.
- Älä anna ulkopuolisten, erityisesti lasten, koskea laitteeseen tai virtajohtoon. Pidä lapset ja ulkopuoliset henkilöt pois työalueelta.
- Laitteella työskentelevää henkilöä ei saa häiritä.
- Varmista moottorin ja terän oikea pyörimissuunta. Käytä ainoastaan sellaista terää, jonka suurin sallittu pyörimisnopeus on suurempi kuin sirkkelin akselin pyörimisnopeus ja joka soveltuu sahattavalle materiaalille.
- Kun olet katkaissut sirkkelin virransyötön, älä koskaan yritä jarruttaa terää (7) esimerkiksi painamalla sen sivua.
- Käytä vain teriä (7), jotka ovat hyvin teroitettuja ja joissa ei ole murtumia tai vaurioita.
- Älä käytä pyörösaahan teriä(7), jotka on valmistettu HSS-teräksestä.
- Käytä vain valmistajan suosittamia teriä, jotka täyttävät EN 847-1 vaatimukset ja joissa on asianmukainen varoitus. Vaihtaessasi terää, varmista, että terän leikkuuleveys ei ole pienempi eikä terälevyn paksuus ole suurempi kuin halkaisuveitsen paksuus.
- Vaurioitunut/viallinen terä on vaihdettava välittömästi.
- Älä koskaan käytä terää, joka ei täytä tässä ohjekirjassa esitettyjä määrittelyjä.
- Älä koskaan poista laitteen turvalaitteita tai estä niiden toimintaa.
- Pöydän vaihtokappale on vaihdettava, jos se on kulunut.
- Seiso aina terästä sivussa, kun sahaat sirkkelillä.
- Älä koskaan ylikuormita laitetta.
- Pidä huoli, etteivät sahatut kappaleet osu teräruunuun. Sinkoutumisvaara!
- Älä yritä poistaa säleitä, lastuja tai juuttuneita kappaleita, kun sirkkelin terä pyörii.

- Ennen vikojen korjaamista tai juuttuneiden kappaleiden irrottamista on aina katkaistava virransyöttö. Irrota pistotulppa pistorasiasta!
 - Jos terähahlo on kulunut, vaihda pöydän hahlokappale. Irrota pistotulppa pistorasiasta!
- Suorita kaikki laitteeseen tehtävät toimenpiteet, säädöt, mittaukset ja puhdistukset aina moottorin ollessa sammutettu. Irrota pistotulppa pistorasiasta!
- Ennen sirkkelin käynnistämistä on varmistettava, että kaikki avaimet ja työkalut on poistettu laitteesta.
 - Sammuta moottori ja irrota pistotulppa pistorasiasta ennen työpisteestä poistumista.
 - Asenna kaikki suojat ja turvalaitteet takaisin paikalleen heti, kun olet saanut korjaus- tai huoltotyöt tehtyä.
 - Varmista, että valmistajan antamia turvaohjeita sekä käyttö- ja huolto-ohjeita noudatetaan, ja että kaikki teknisissä tiedoissa annetut mitat on otettu huomioon.
 - On ehdottoman tärkeää, että kaikkia paikallisia, voimassa olevia onnettomuuksien ehkäisyohjeita ja muita yleisiä turvallisuusohjeita noudatetaan.
 - Ota huomioon ammatillisten järjestöjen antamat ohjeistukset.
 - Älä käytä alitehoista laitetta raskaaseen työhön.
 - Älä käytä johtoja, jotka eivät sovellu käyttötarkoitukseen.
 - Varmista, että työasentosi on aina tukeva ja tasapainoinen.
 - Tarkasta laite vaurioiden varalta.
 - Tarkasta aina ennen laitteen käyttöä, että kaikki suojukset ja mahdollisesti lievästi vaurioituneet osat toimivat moitteettomasti.
 - Varmista, että liikkuvat osat ovat hyvässä toimintakunnossa, eivät jumita ja ettei osissa ole vaurioita. Varmista, että kaikki osat on asennettu asianmukaisesti ja että käyttöolosuhteille asetetut vaatimukset täyttyvät.
 - Ellei käyttöohjeissa toisin mainita, vaurioituneet turvalaitteet ja osat on annettava valtuutetun korjaamon korjattavaksi tai vaihdettavaksi.
 - Vaurioituneen kytkimen vaihto on annettava asianmukaisen huoltoliikkeen tehtäväksi.
 - Tämä sähkölaite täyttää voimassa olevat turvamääräykset. Korjaukset on annettava pätevän sähköasentajan suoritettavaksi ja työssä on käytettävä alkuperäisiä varaosia, ettei laitteen käyttäjälle aiheutuisi vaaraa.
 - Tarpeen mukaan on käytettävä asianmukaisia suojarusteita. Suojarustukseen kuuluu:
 - Kuulosuojaimet kuulovaurioiden estämiseksi.
 - Hengityssuojain estämään vaarallisen pölyn sisäänhengittäminen.
 - Suojakäsineitä on aina käytettävä, kun käsitellään teriä ja karkeita materiaaleja. Teriä on aina mahdollisuuksien mukaan kuljetettava suojakotelossa.
 Käyttäjälle on annettava tietoa meluun vaikuttavista tekijöistä (esimerkiksi vähemmän melua aiheuttavat terät, sekä terien ja laitteen huolto).
 - Vioista laitteessa tai sen suojaimissa, turvalaitteissa ja terässä on ilmoitettava vastuuhenkilölle heti, kun jotain vikaa havaitaan.
 - Käytä aina asianmukaisia siirtovälineitä laitteen siirtämiseen. Älä koskaan tartu laitteen suojiin laitetta käsitellessäsi tai siirtäessäsi.
 - Kaikille käyttäjille on annettava asianmukainen koulutus käyttöä ja säätöjen suorittamista varten.
 - Älä koskaan sahaa materiaalia, jossa on vieraita esineitä, kuten rautalankaa, johtimia tai vanteita.
 - Käytä aina terävää terää.



Tärkeää:



Tapaturmavaara!

Älä koskaan vie käsiäsi lähelle pyörivää terää.

Käytä suojalaseja.



Käytä kuulosuojaimia.



Käytä hengityssuojainta.

3. Teknisiä tietoja

Malli:	TIMCO LS500 G
Moottori:	230V~50Hz
Ottoteho	2600 W
Suojausluokka:	IP 54
Kuormittamaton nopeus:	2850 rpm
Terä:	Ø500xØ30 mm
Hampaiden lukumäärä:	32
Suurin katkaisuhalkaisija:	170 mm
Materiaalin suurin pituus:	2500 mm
Materiaalin vähimmäispituus:	300 mm
Paino:	62kg
Melutaso:	95DB
Pakkauskoko:	1020 x 760 x 620 mm

Melupäästöt mitattiin työpaikoilla olevien melupäästöjen mittaamista koskevien EU-direktiivien mukaisesti. Mittauksen suorittivat ulkopuoliset valtuutetut sertifiointilaitokset noudattaen sovellettavia standardeja.

Mittaus tehdään standardin EN ISO 3746: 1995 mukaisesti

4. Kokoamisohjeet:

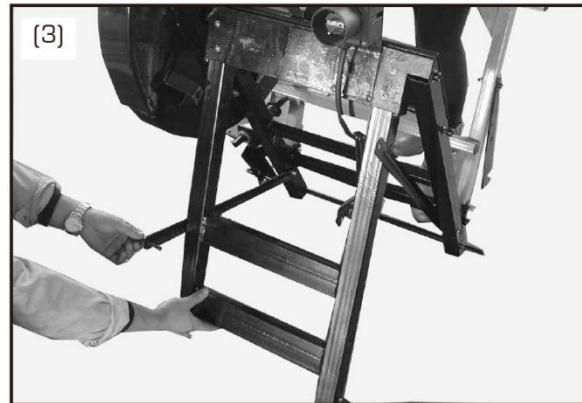
Varoitus! Tämä pakkaus sisältää teräviä esineitä. Ole varovainen purkaessasi. Tämä kone vaatii kaksi henkilöä nostamaan, koottamaan ja siirtämään konetta. Poista kone yhdessä mukana toimitettujen lisävarusteiden kanssa pakkauksesta. Tarkista huolellisesti varmistaaksesi, että kone on hyvässä kunnossa ja kaikki osat ovat tallessa.

Aseta kone tasaiselle alustalle ja varmista että ympärillä on riittävästi tilaa.

Kuva 1



Kuva 2



Kuva 3

1) Ota sirkkeli pois pakkauksesta ja vedä jalka (A) auki kuvien 2 ja 3 mukaisesti.



Kuva 4



Kuva 5

2) Asenna yhdistystanko kiinnittämällä sen ruuvit, aluslevy ja mutterit jalkoihin A ja B kuvien 4 ja 5 mukaisesti.



Kuva 6

3) Asenna pyörä akselille kummallakin puolella ja asenna sokat akselille (ks. kuva 6)



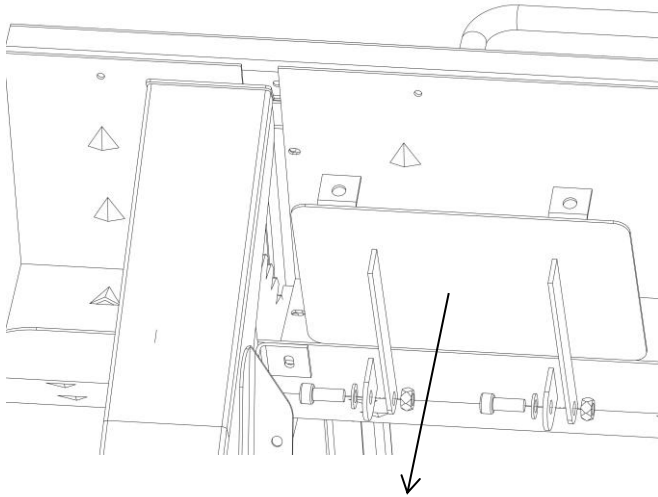
4) Asenna ulompi teräsuojus jalkaan A ja kiinnitä se kuusiokoloruuvilla (M6x50) ja mutterilla (M6) suojuksen korvakkeessa olevan reiän K läpi, ja kiristä ruuvi (ks. kuva 7).



Kuva 8

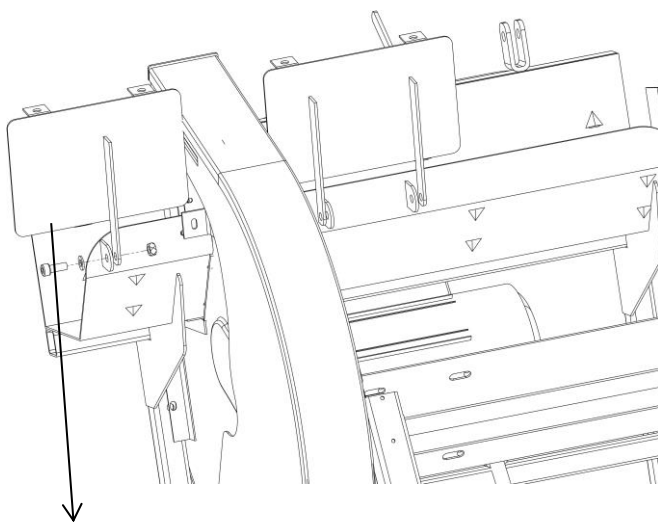
5) Asenna pöydän jatke ennen sahauksen aloittamista työntämällä paikoilleen ja kiinnitä. (ks. kuva 8).

Suojavarusteiden asennus

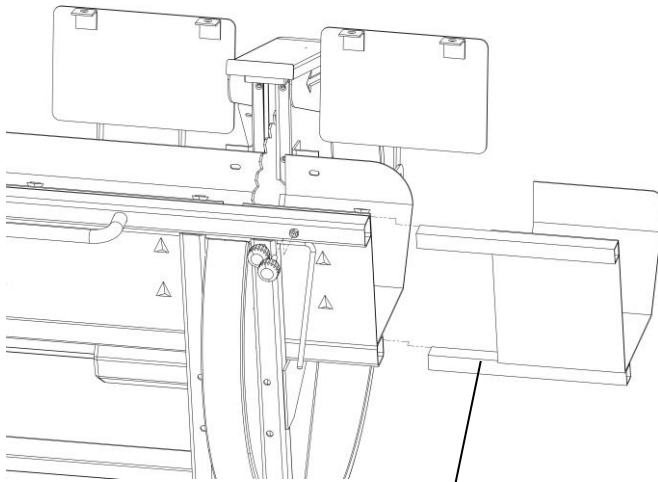


Levy 1

1. Kiinnitä levy 1 ja 2 kolmella M8 * 20 pultilla, ø8 aluslevyillä ja M8 lukkomuttereilla.

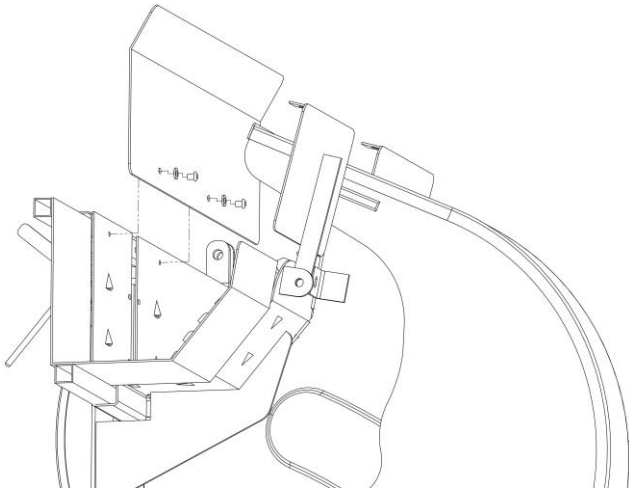


Levy 2

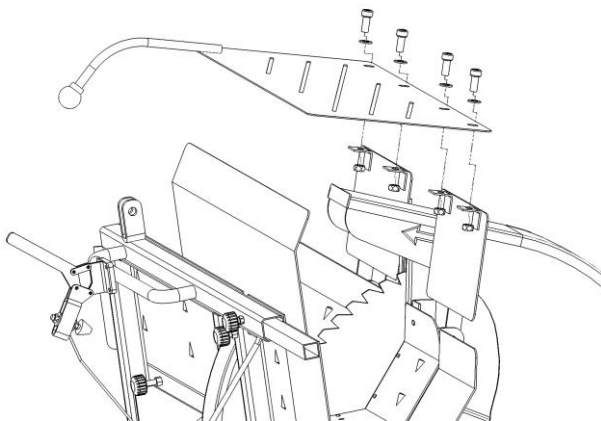


Apupöytä

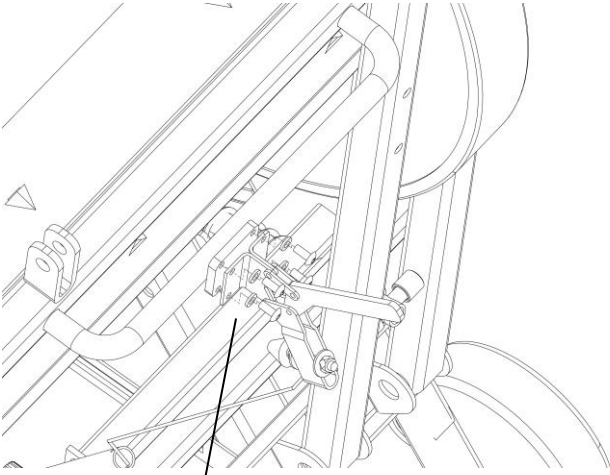
2. Aseta apupöytä paikoilleen ja kiinnitä se M6 pultilla.



3. Kiinnitä suojus 2 M6 * 8 pultilla ja M6 aluslevyllä

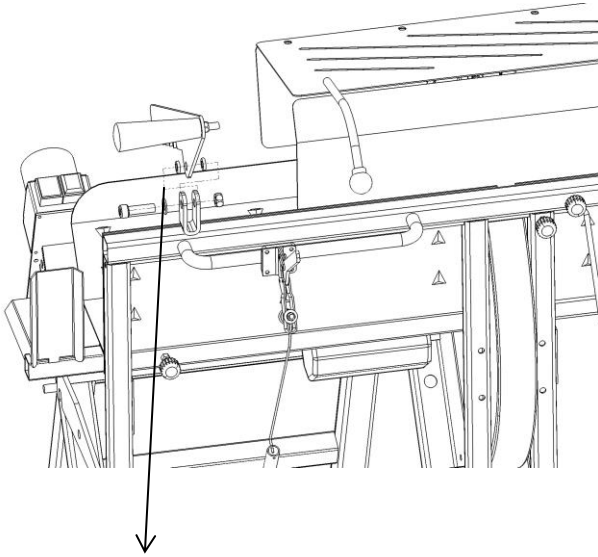


4. Kiinnitä yläsuojus neljällä M8 * 20 pultilla, ø 8 aluslevyllä ja M8 lukkomuttereilla.



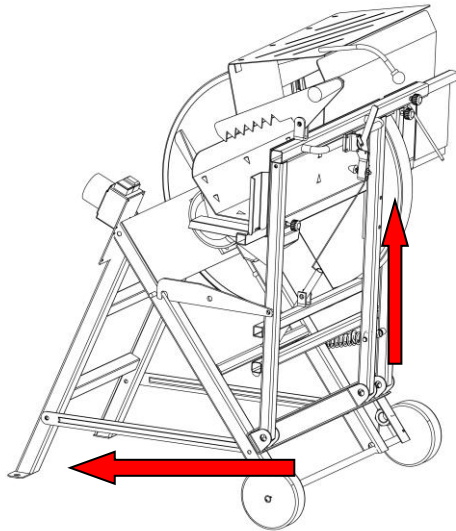
Pöydän lukitusjärjestelmä

5. Kiinnitä pöydän lukitusjärjestelmä neljällä M5 * 12 pultilla ja \varnothing 5 aluslevyillä.

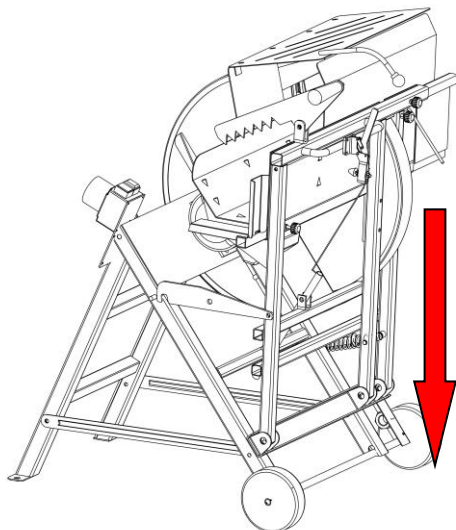


Tukipidike

6. Kiinnitä tukkipidike yhdellä M10 * 35 pultilla, \varnothing 10 aluslevyllä ja M10 lukkomutterilla



Nosta pöydän lukitusjärjestelmän vipua ylöspäin, jotta työpöytä voi liikkua eteenpäin:



Paina vipu alas työpöydän lukitsemiseksi.

5. Ennen moottorin käynnistämistä

- Älä käynnistä laitetta ennen kuin olet tutustunut tähän käyttöohjekirjaan ja kaikkiin turvaohjeisiin. Jos et ole aikaisemmin käyttänyt sirkkeliä, jonkun kokoneemman on syytä antaa käyttöopastus.
- Ota sirkkeli pakkauksesta ja tarkasta, ettei siinä ole kuljetusvaurioita.
- Laitetta saa käyttää vain ulkotiloissa. Laite on asetettava vaaka-asentoon tasaiselle alustalle ja kiinnitettävä tukevasti alustaan laitteen jaloissa olevien reikien (55) läpi. Laitteen ympäristön on oltava puhdas jätteistä, eikä siinä saa olla liukkaita kohtia tai mitään, mihin voi kompastua.
- Kaikki suojukset ja turvalaitteet pitää olla asianmukaisesti asennettuna ja terän pitää pyöriä vapaasti.

- Tarkasta koko laite ja kaikki johdot mahdollisten kuljetusvaurioiden varalta.
- Tarkasta, että terä on hyvin kiinnitetty, puhdas, hyvässä kunnossa ja terävä. Teroita ja vaihda tylsä terä.
- Tarkasta, että kaikki kiinnitysruuvit ovat tiukalla.
- Varmista, ettei laitteessa ole mitään vieraita esineitä, jotka voisivat sinkoutua ulos.
- Virransyötössä on oltava vikavirtasuojaja, jonka laukeamisvirta on 30 mA.
- Varmista ennen laitteen kytkemistä virransyöttöön, että laitteen konekilvessä ilmoitettu käyttöjännite on sama kuin verkon jännite.
- Tärkeää 3-vaiheikäytössä:
On tärkeää tarkastaa moottorin oikea pyörimissuunta. Tämä tapahtuu käynnistämällä moottori aivan lyhyeksi hetkeksi. Terän tulee pyöriä myötäpäivään laitteen vasemmalta puolen katsottuna (huomaa pyörimissuuntaa osoittava nuoli terässä). Jos pyörimissuunta ei ole oikea, se on vaihdettava muuttamalla pistotulpan kytkentää.
- Tärkeää: On ehdottoman tärkeää, että ulkopuoliset henkilöt pysyttelevät turvallisella etäisyydellä käynnissä olevasta laitteesta.
- Älä yritä sahata useampaa puuta tai nippua kerralla sillä siitä voi aiheutua vakavan tapaturman vaara. Aseta käyrät puut pöydälle siten, että ulospäin käyrästynyt osa on terää kohti.
- Ennen kuin painat ON/OFF-painiketta (10), varmista, että terä (7) on asennettu asianmukaisesti paikalleen ja että sirkkelin liikkuvat osat toimivat takertelematta.

6. Käyttö

6.1 Sahaaminen

- Aseta sahattava puu sahauspöydälle (18).
 - Paina vihreää käynnistyspainiketta. Odota, että moottori saavuttaa täyden nopeuden.
 - Tartu pöytään molemmin käsin kahvasta (56) ja työnnä sitä kohti terää.
 - Pöytää liikuttaessa terä paljastuu suojusta.
 - Älä työnnä pöytää niin voimakkaasti, että moottorin nopeus laskee.
 - pöytä katkaisun jälkeen täysin takaisin alkuasentoonsa.
 - Poista sahattu puu pöydältä.
 - Sammuta moottori painamalla punaista sammutuspainiketta (O).
- Tärkeää: Älä koskaan käynnistä moottoria uudelleen ennen kuin se on ehtinyt pysähtyä.
- Huomautus: Jos puuta ei voi sahata poikki yhdellä sahauksella, se on käännettävä toista sahausta varten. Tämä tapahtuu palauttamalla pöytä alkuasentoon, pyöräyttämällä puu pöydällä toinen puoli terään päin ja sahaamalla samasta kohdasta uudelleen.
- Tärkeää: Jos sirkkelin terä ei pysähdy 10 sekunnin kuluessa, tarkastuta kytkin valtuutetulla sähköasentajalla ja vaihdata se tarpeen mukaan.
 - Irrota pistotulppa pistorasiasta heti lopetettuasi työskentelyn sirkkelillä. Älä koskaan poistu sirkkelin luota ennen kuin olet irrottanut pistotulpan pistorasiasta ja varmistanut, ettei kukaan ulkopuolinen pääse käynnistämään laitetta.

6.2 Terän vaihto (kuvat 9 ja 10)

1) Tärkeää: Irrota pistotulppa pistorasiasta!

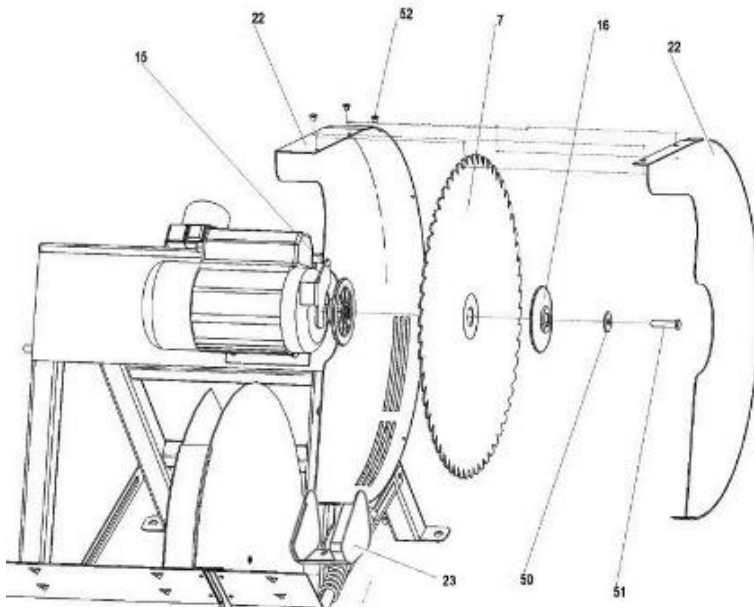
Anna terän tarpeen mukaan jäähtyä ennen vaihtotyötä.

Älä käytä helposti syttyvää nestettä terän puhdistukseen.

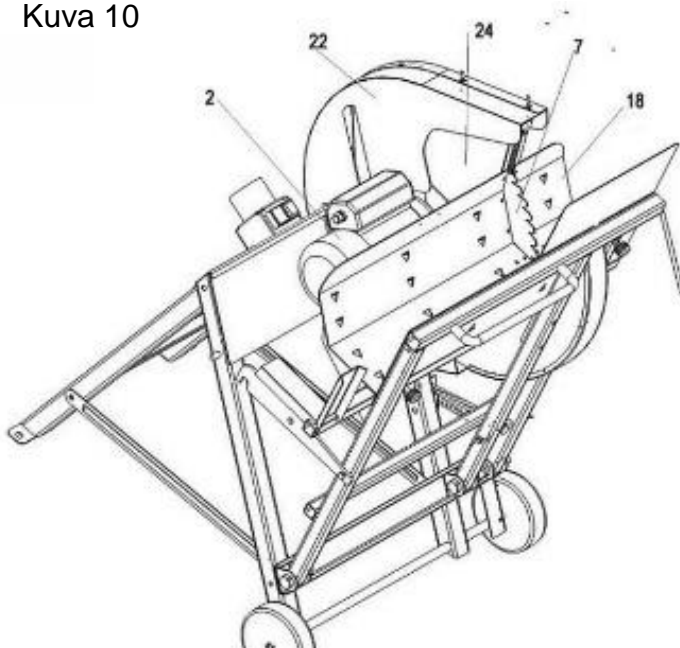
Suojakäsineitä on aina käytettävä terää käsiteltäessä.

Tapaturmavaara!

- Avaa laipparuuvi (51) kääntämällä sitä vastapäivään.
 - Poista laipparuuvi (51 ja 51) ja ulompi laippa (16) akselilta.
 - Terä (7) voidaan nyt poistaa akselilta.
 - Puhdista terä (7), sisempi laippa (15), ulompi laippa (16) ja laipparuuvi (51) huolellisesti ennen asennusta takaisin paikalleen.
 - Asenna uusi terä päinvastaisessa järjestyksessä ja kiristä laipparuuvi (51) huolellisesti.
- 2) Säädä osat siten, että terä (7) on keskellä katkaisulinjaa ja liikkuva sisempi teräsuoja (24) ei kosketa vasempaa eikä oikeaa teräsuojaa (22 ja 23).



Kuva 10



6.3 Kuljetus

Laitteen pyörien ansiosta sitä voi siirtää yksin.

Asenna kuljetuskoukku (17) paikalleen ennen kuljetusta.

7. Huolto, puhdistus ja korjaukset

Tärkeää! Irrota ensin pistotulppa pistorasiasta.

Puhdista laite säännöllisesti liasta. Käytä käsiharjaa ja riepuja puhdistukseen. Tarkasta terän kuluneisuus säännöllisesti. Jos sirkkeliä ei tulla käyttämään pidempään aikaan suojaa terä sekä pöydän palautusjousi ja laakeri ohuella suojaöljyllä.

Tylstynyt terä on teroitettava. Puhdista pihka pois terästä.

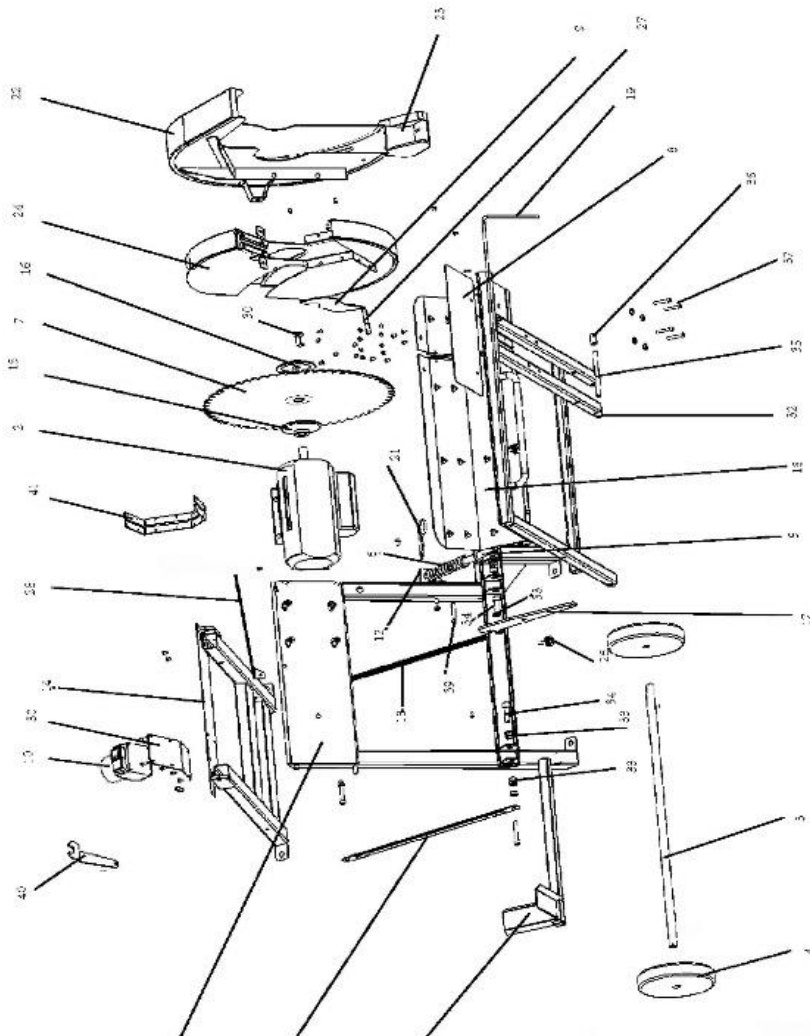
Tarkasta säännöllisesti, että kaikki ruuvikiinnitykset ovat tiukalla.

Pidä kädensijat aina kuivina ja puhtaana pihkasta, öljystä ja rasvasta. Älä koskaan käytä emäksisiä puhdistusaineita sirkkelin osien puhdistukseen.

Sirkkeli on suojattava pressulla, jos se jätetään suojaattomaan tilaan tai ulos. On erityisen tärkeää suojata moottori ja virtakytin vedeltä

T:

tehtäväksi.



nro	nimi	lkm
1	moottorin kannatin	1
2	moottori	1
3	akseli	1
4	pyörä	2
5	ohjaintanko	1
6	palautusjousi	1
7	terä	1
8	suojalevy	1
9	suojus	1
10	virtakytkin	1

11	työpöydän pidennys	1
12	jousen alusta	1
13	jalan levy, vasen ja oikea	2
14	alusta	1
15	sisempi laippa	1
16	ulompi laippa	1
17	koukku	1
18	kallistuva pöytä	1
19	rajoitin	1
21	Ø2, sokka	1
22	ulompi teräsuojus	1
23	alempi teräsuojus	1
24	sisempi teräsuojus	1
25	suora kiila	1
26	nuppi	2
27	yhdystanko	1
28	vino tukitanko	1
29	Ø3,5, sokka	1
30	virtakytkimen kiinnityslevy	1
31	kuusiokoloruuvi, M8x55	1
32	pieni nylonholkki	1
33	kaulusputki	6
34	ruuvi, M12x65	2
35	palautusjousen akseli	1
36	suuri nylonholkki	1
37	kuusiokoloruuvi, M6x45	4
39	ruuvi M10x55	1
40	avain	1
41	työpöytäarakenteen suojus	8

Maahantoja/importör: Suomitradning Oy