

KÄYTTÖOHJE

Käyttäjän huomiota vaativat asiat

Huomaathan, että seuraavat turvallisuutta koskevat ohjeet on luotu takamaan turvallinen ajo ja tuotteen käyttö.

1. Lue käyttöohje kokonaisuudessaan ja tarkasta, että kaikki tarvittavat osat ovat kunnollisia ennen ajamista turvallisuuden takaamiseksi.
2. Ylikuormittaminen on kielletty.
3. Suositellaan, että laite ladataan päivittäin.
4. Tämän ajoneuvon akkukotelon sisällä on turvavirtalähde. Mikäli akkukotelo irrotetaan, ei molempiin liittimiin (positiivinen ja negatiivinen napa) saa koskea käsin yhtä aikaa. Myöskään metalliin (esim. avaimet) ei saa koskea yhtäaikaaisesti. Ohjeiden laiminlyönti saattaa aiheuttaa oikosulun, onnettomuuden tai palohaavoja.
5. Ole hyvä, äläkä irrota tai kiinnitä varaosia tai kokoa sähköajoneuvoa itse. Ole hyvä ja hanki tarvittaessa varaosat valtuutetulta jälleenmyyjältä.
6. Tällä ajoneuvolla voi ajaa normaaleissa olosuhteissa, myös sateessa, edellyttäen, että vesi ei yletä laitteen sähkökeskukseen.

TURVALLINEN AJO

Yleiset ohjeet

- Käytä aina kypärää ajon aikana. Sovita, käytä ja huolla kypärää kypärän valmistajan ohjeiden mukaan.
- Ajon aikana tulee noudattaa liikennesääntöjä.
- Aja aina niin, että muut liikenteessä liikkujat voivat ymmärtää ja ennakoida ajoasi. Älä aja koskaan väärään suuntaan.
- Käytä oikeita signaaleja, valoja ja merkkejä osoittaaksesi mm. pysähtymisen, kääntymisen jne.
- Huomaa, että muut liikenteessä eivät aina huomaa sinua, aja siis varoen.
- Keskity tiehen. Varo tolppia, kuoppia tiessä, hidasteita yms.
- Varo autojen ovien aukeamista, peruuttavia autoja yms. odottamattomia tapahtumia.
- Käytä ekstravarovaisuutta risteyksissä tai ohittaessasi ajoneuvoja.
- Tutustu kaikkiin skootterin ominaisuuksiin kuten torviin, jarruihin ja valoihin.
- Älä kuljeta ihmisiä tai tavaroita, jotka vaikuttavat näkyvyyteen ajon aikana. Älä myöskään käytä laitteita ajon aikana, jotka vaikuttavat heikentävästi kuuloon.
- Säilytä ajon aikana turvaväli. Ota huomioon sääolosuhteet.

Liukas keli

- Liukkaan kelin aikana tulee olla erityisen varovainen ajon aikana.
- Jarruta aikaisemmin kuivaan keliin verrattuna. Tarvitset pidemmän matkan pysähtymiseen.
- Pienennä ajonopeutta, vältä äkkijarrutuksia ja käytä kulmissa erityistä varovaisuutta.
- Ole näkyvämpi tiellä.
- Käytä heijastimia ja turvavalvoja.
- Liukkaat pinnat tulevat entistä vaarallisemmiksi märän kelin aikana.

Ajaminen pimeällä

- Varmista, että ajoneuvon valot ovat päällä.
- Käytä heijastavia ja värikkäitä vaatteita.
- Vältä pimeällä ajamista. Vähennä ajonopeutta ja suosi ajaessasi tuttuja teitä, jotka ovat valaistuja.

1. Yleiskatsaus sähköskootteriin

Nämä sähköskootterit on kehitetty moderniin tarpeeseen liikkuu. Valmistuksessa on käytetty edistynyttä teknologiaa ja osia. Sähköskootterit ovat helppokäyttöisiä, vakaita, kestäviä ja yksinkertaisia ajaa.

Tämä ajoneuvo on myös tarkoitettu helpottamaan ikääntyneiden ihmisten liikkumista. Ajoneuvoa on kehitetty ihmiskeskeisesti ja siihen on luotu neljä ominaisuutta, jotka erottavat sen perinteisestä sähköajoneuvosta:

1. Peruutuksen merkkiäni
2. Puskuroitu pehmeä käynnistys
3. Pienen nopeuden säätö
4. Takajarru pysäköiminen

Sähköskootterin kehittämisessä on pyritty ajoneuvon vakauteen ja ulkoasun harmoniaan.

Ajoneuvo on pyritty luomaan käyttäjälle mahdollisimman mukavaksi ja turvalliseksi. Ajoneuvo on varusteltu differentiaali taka-akselilla, harjattomalla moottorilla ja iskun vaimentimilla. Näin ollen se toimii luotettavasti ja on kuljetusväline, jossa yhdistyy tehokkuus, ympäristönsuojelu ja energiansäästö.

Kiitos kun valitsit tämän sähköskootterin ja toivottavasti tulet nauttimaan ajosta!

2. Osat ja tekniset tiedot

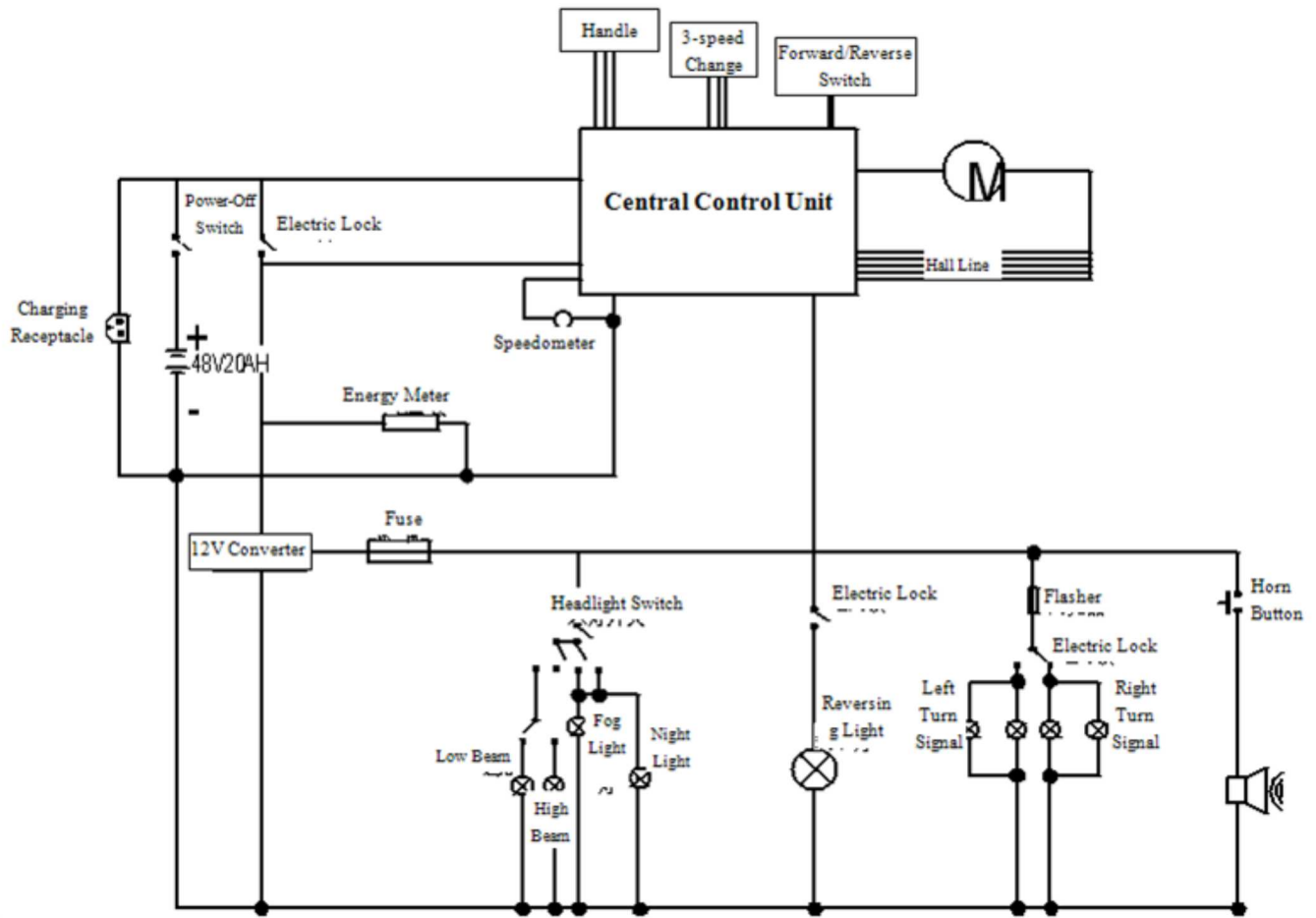


No.	Osa
1	Etuvalo
2	Vilkku
3	Etuiskunvaimennin
4	Peili
5	Ohjaustanko
6	Istuin
7	Latausaukko
8	Etupyörä
9	Käsinoja
10	Vanne
11	Kori
12	Takavallo
13	Differentiaali moottori
14	Takapyörä

No.	Ominaisuus	
1	Mitat (mm)	165×69×1080
2	Akseliväli	1075
3	Min. kääntömitta(m)	≤2.5
4	Min. nopeus (km/h)	≤12
5	Max. nopeus (km/h)	≤25
6	Ajoetäisyys (km)	≤60
7	Nimelliskuormitus (kg)	≤100
8	Akun kapasiteetti (Ah)	20AH
9	Nimellisjännite (V)	60
10	Moottorin tyyppi	Harjaton differentiali
11	Nimellisteho (W)	500/800
12	Vääntö (N.m)	≥16
13	Virta	≤15
14	Kyky nousta ylämäkeen	≤25°
15	Laturin syöttöjännite (V)	220V
16	Latausaika (h)	4h-8h
17	Standardi jarrutusmatka (m)	≤3
18	Ajovalon virta(W)	35
19	Valaistusjärjestelmän käyttöjännite (V)	12
20	Pyörän halkaisija	300-10
21	Ajoneuvon massa	120

"Ajoetäisyydellä" tarkoitetaan etäisyyttä, jonka ajoneuvo kulkee tasaisella pinnalla kiinteällä 15 km / h nopeudella nimelliskuormituksen puitteissa, tuulen nopeuden ollessa enintään 3 m / s ja täyteen ladatulla akulla.

Ympäristön lämpötila, rengaspaine ja kuormitus ovat kaikki tekijöitä, jotka vaikuttavat ajoetäisyyteen.



3. Päivittäinen tarkastus ja säätö

Turvallisen ajon takaamiseksi käyttäjän tulee huomioida seuraavat seikat:

1. Jarrujen tarkastus ja säätö

- a. Toimivatko oikea ja vasen jarrukahva oikein? Kytkeytyykö virta automaattisesti pois päältä jarrua painettaessa?
- b. Ajaessasi 20km/h nopeudella, ajoneuvon tulisi pysähtyä äkkijarrutuksella korkeintaan 5 metrin matkan päähän. Mikäli näin ei tapahdu tai jarrutusmatka on pidempi, tulee jarrua säätää ja tarvittaessa korvata uudella.
- c. Pyörivätkö etu- ja takarengas normaalisti? Ilmeneekö kitkavastusta?
- d. Säädä jarruja säätämällä jarrurummun kannen ruuveja siinä määrin kuin jarrukahva on puoliksi kiinni. Huom: Puristusvoima vaihtelee yksittäisten henkilöiden välillä. Kohta 1.b. kannattaa ottaa huomioon.

2. Muiden turvallisuuteen vaikuttavien asioiden tarkastus ja säätö

- a. Ovatko rengaspaineet normaalit? Täytä tarvittaessa.
 - b. Toimivatko kääntymisen merkkivalot kunnolla?
 - c. Toimiiko virrankatkaisin oikein?
- #### 3. Varovaisuus ajon aikana
- a. Eteneekö ajoneuvo tasaisesti? Tuntuuko, että ajonopeus vaihtelee hitaasta nopeaan?
 - b. Kääntyykö ohjauspyörä helposti?
 - c. Ovatko etu- ja takajarrut joustavia ja luotettavia? Pitävätkö etu- tai takapyörät epänormaalia ääntä?
 - d. Toimivatko torvi, valot ja vilkut normaalisti?
 - e. Ovatko rengaspaineet normaalit?
 - f. Onko ajoneuvossa löysällä olevia ruuveja tai muttereita, joita pitäisi kiristää?

Huom: Tee muutoksia tai vie ajoneuvo huoltoon heti, mikäli huomaat epänormaaleja ominaisuuksia.

4. Ajoneuvon yksinkertainen säätö

- a. Ajoneuvon pitäisi jarruttaa, kun jarrukahvaa painetaan puoleenväliin. Säilytä laitteen renkaissa asianmukainen rengaspaine (300kpa((3.0kpa/cm²)).

4. Turvallisen ajon varotoimet

1. Noudata liikennesääntöjä. Älä aja jalkakäytävillä.
2. Sähköskootterin kapasiteetti riittää vain yhden aikuisen kuljettamiseen kerrallaan.
3. Älä ripusta ohjaustankoon tavaroita. Se saattaa aiheuttaa ajokontrollin menettämisen ja johtaa onnettomuuteen.
4. Sateen sattuessa käytä sadetakkia tarvittaessa. Sateenvarjon pitäminen kädessä ja yhdellä kädellä ajaminen on ehdottomasti kielletty.
5. Älä käytä painepesuria sähköskootterin pesemisessä, jotta veden paine ei aiheuta virtapiiriin vikoja.
6. Maksiminopeuden ylittäminen esimerkiksi alamäessä on kielletty. Älä myöskään jarruta yhdellä kädellä suuressa nopeudessa.
7. Kaikki omatoiminen osien purkaminen voi aiheuttaa vaaratilanteita ja/tai ongelmia ajoneuvossa.
8. Tarkasta ennen ajoa, että renkaat ym. tärkeät osat ovat kunnolla kiinni.
9. Vältä ajamista mutaisilla, kuoppaisilla, mukulakivisillä yms. teillä estääksesi mahdollisten vaurioiden synnyn.

! Huom: Jarrutusmatka pitenee oletusarvoa pidemmäksi, mikäli ajat märällä tai lumisella tiellä.

5. Sähköskootterin käytön tärkeimmät seikat

! Varoitus: Turvallisuuden takaamiseksi suosittelemme, että aloittelijat harjoittelevat suljetulla ja turvallisella alueella ajamista ajotaitojen kehittämiseksi. Älä aja sähköskootterilla liikenteen seassa, mikäli ajotaitosi eivät ole riittävät. Älä anna sähköskootteria ajettavaksi henkilölle, joka ei tunne sen toimintaa.



Osien toiminta

Ylläolevassa kuvassa on esitetty eri toimintojen osia.

1. Left brake lever eli vasen jarrukahva. Takajarrun ja jarrujen katkaisijan ohjausvipu. Tämän kahvan painaminen johtaa takajarrujen toimintaan ja takapyörän pysähtymiseen. Jarrun merkkivalo syttyy ja moottorin jännite pienenee noltaan ja moottori lopettaa työskentelyn.
2. Valokytkin eli light switch (ajovalot ja lähivalot), ajaessasi illalla, aseta tämä kytkin ensimmäiseen asentoon, jolloin ajovalo ja takavalot menevät päälle. Aseta sitten valokytkin toiseen asentoon, niin korkeat ja matalat valokeilat toimivat.
3. High- & low beam switch eli korkean ja matalan valokeilan kytkin voidaan asettaa voimakkaan tai kevyen valon välille. HI (korkea) asennossa ajoneuvo osoittaa valoa ylöspäin. LO (matala) asennossa valokeila suuntautuu alaspäin. Huom: Pimeällä ajaessa on tärkeää muistaa asettaa valokeila LO -asentoon, mikäli sinua vastaan tulee ajoneuvoja.
4. The turn signal eli kääntymisen osoittamisen vilkku on tarkoitettu siihen, että voit antaa merkin, kun olet kääntymässä oikealle tai vasemmalle, tai vaihtamassa ajokaistaa. Kun kytkin asetetaan asentoon R (oikea), oikeanpuoleiset etu- ja takavilkut alkavat vilkkua osoittaen aikeen kääntyä oikealle. Kun kytkin asetetaan asentoon L (vasen), vasemmanpuoleiset etu- ja takavilkut alkavat vilkkua osoittaen aikeen kääntyä vasempaan. Kytkimen keskellä on OFF-asento, joka asetetaan normaalitilaksi painamalla kytkintä sisäänpäin.
5. The speedometer eli nopeusmittari osoittaa ajonopeuden (km/h) ja kuljetun matkan pituuden. Energiamittari osoittaa akun jäljellä olevan jännitteen. H osoittaa, että akku on täynnä ja L osoittaa, että akku on tyhjä. Mittarikotelon lamppu osoittaa vilkun suunnan sen ollessa kytketty päälle. Keskellä oleva valo osoittaa korkean ja matalan valokeilan toiminnan.

6. The right brake lever eli oikea jarrukahva. Jarru jarruttaa etupyörää ja on myös virrankatkaisun kytkin. Jarrua painettaessa etujarru aktivoituu ja etupyörä lopettaa pyörimisen. Hätäjarrutuksen tekemiseksi suositellaan vasemman ja oikean jarrukahvan yhtäaikaista painamista. Huom: Älä paina etujarrua yksinään, se saattaa aiheuttaa skootterin joutumisen sivuluisuun.
7. The rearview mirror eli taustapeili. Sitä käytetään, kun halutaan katsoa sivuille, onko siellä muita ajoneuvoja tai jalankulkijoita. Taustapeilien avulla sen voi tehdä turvallisesti ilman liiallista päänkääntämistä ajon aikana.
8. The speed governor handle on nopeuden säätökahva. Kahva ohjaa moottorin kierrosnopeutta ts. ajonopeutta. Kun haluat kiihdyttää, käännä kahvaa itseäsi kohti, mitä enemmän käännät, sen enemmän saat nopeutta ja toisinpäin.
9. Päälukko (sähkölukko) eli the master lock. Päälukko kontrolloi skootterin kaikkea virrankäyttöä. Ajoneuvo ei toimi, mikäli päälukko on lukossa. Mikäli ajoneuvoon tulee vika tai nopeuden säätökahva lakkaa toimimasta, aseta päälukko OFF-asentoon, jotta ajoneuvon toiminta lakkaa ja vältät mahdolliset onnettomuudet.
10. The horn eli torvi päästää äänen painettaessa.
11. Pysäköinnin lukitustoiminnot ovat parkkeerausta varten pysähtymisen jälkeen. Kun olet pysäyttämässä skootteria, paina vasenta jarrukytkintä, paina parkkilukkoa ylöspäin ja samalla päästäessäsi vähitellen jarrusta, parkkilukko asettuu. Jos takajarrun painike on liian kulunut, pysäköintilukko ei välttämättä toimi kunnolla ja takajarrun säätö on välttämätöntä.
12. Kolmevaihteinen nopeuskytkin (the 3-speed switch) on suunniteltu tietyille ihmisille. Kun kytkin on asetettu matalalle nopeudelle, ajonopeus on 9km/h. Medium nopeudella ajonopeus on 15km/h ja nopealla asetuksella ajonopeus on 25km/h. Huom: turvallisuuden takaamiseksi, ajo kannattaa aloittaa aina matalalla asetuksella.
13. Peruutuskytkin (the reversing switch) toimii kääntämällä nopeuden säätökahvan O-asentoon. Peruutusnopeus on 5km/h.
14. Kaukosäädin (hälytyskytkin) on käyttäjän valinnan mukaan vapaaehtoinen. Se toimii kauko-ohjattuna kytkeäkseen ajoneuvon päälle tai pois päältä. Katso lisätietoja hälytyksistä.
15. Soittimen kytkin (player's switch) MP3-soitin on valinnainen ominaisuus. Se tukee USB-muistitikkua ja SD-korttia. Se voi automaattisesti tunnistaa tiedostoja ja musiikkia, ja sillä on myös radio-ominaisuus; katso lisätietoja MP3-soittimen teknisistä tiedoista.
16. Soittimen kaiutin toimii yhdessä MP3 soittimen kanssa.
17. Virtakatkaisin (the circuit breaker) ohjaa ajoneuvon pääkytkintä ja se on asetettava suljettuun asentoon ajon ajaksi. Akun latausta varten tulee katkaisija asettaa OFF-asentoon, jotta korkeajännite ei pääse aiheuttamaan vahinkoa. Latauspaikka on etukannen alaosassa latausliitäntä. ÄLÄ KOSKAAN peitä pistoketta liittimen korkilla, jotta vältät johtimen koskettamisen latausnapoilla, mikä voi aiheuttaa kipinöitä.

5. Asianmukainen käyttö ja huolto

(I) Ajoneuvon käytön varotoimenpiteet

1. Aseta avain virtalukkoon ja käännä sitä myötäpäivään käynnistääksesi ajoneuvon. Virran ja akun merkkivalot syttyvät, mikä osoittaa virtalähteen käynnistymisen.
2. Käynnistyksen jälkeen, käännä nopeuden säätökahvaa hitaasti sisäänpäin oikealla kädellä ja kiihdytä vähitellen ajaaksesi. Kahvan vapauttaminen hitaasti vähentää nopeutta ja lopulta jopa sammuttaa sähkömoottorin virtalähteen. Aja aina matalalla nopeudella ei-moottoriajoneuvoille tarkoitetuilla kastoilla.
3. Ajoneuvo on suunniteltu jarrun virrankatkaisusuojoilla eli jommankumman vasemman tai oikean jarrukahvan käyttö ajettaessa katkaisee moottorin toiminnan.
4. Jos moottorin uudelleenkäynnistys on tarpeen pysäytyksen jälkeen, on ensin nollattava säätökahva ja hitaasti alettava kiertämään kahvaa kiihdyttämistä varten.

(II) Moottorin käytön varotoimenpiteet

1. Ylämäkeen ajaessa on vältettävä äkillistä kiihdyttämistä, jotta moottori ja akku eivät ylikuormitu.
2. Sadepäivinä tulee välttää ajamista veteen, joka ylettyy takapyörän keskikohdan yläpuolelle. Näin vältät moottorin ja akun kastumisen.

3. Älä käytä ajon aikana yhtäaikaisesti kaasua ja jarrua, jotta moottori ei vaurioidu ylikuormituksen takia.
4. Tätä ajoneuvoa ei ole suunniteltu jyrkille tai kuoppaisille teille. Voimakas tärinä saattaa aiheuttaa sähköosien vaurioitumisen. Mikäli on välttämätöntä ajaa kuoppaisella tai jyrkällä tiellä, tulee ajonopeuden olla mahdollisimman matala.

Huom:

1. Turvallisuus huomioon ottaen, vähennä jarrutusten määrää ajaen mahdollisimman taloudellisesti ja vältä ajoneuvon usein käynnistystä.
2. Vähennä ajonopeutta mahdollisimman hitaaksi ajaessasi töyssyisellä tai mutaisella tiellä tai raskaan liikenteen aikana.

- Varoitus: 1. Turvallisen ajamisen vuoksi, vältä nopeaa kiihdyttämistä heti käynnistyksen jälkeen.
2. Vaihteisto kaipaa voitelua vaihdeöljyllä ja se tulee vaihtaa normaalilla käytöllä kolmen kuukauden välein.

(III) Akun käytön varotoimet

1. Tekniset tiedot:

Tällä hetkellä yleisimmin käytetyt akut ovat lyijypitoisia, joka on sähköskoottereiden energianvarastointikomponentti. Siinä on suuri kapasiteetti, pitkä käyttöikä ja hyvä huollettavuus.

2. Akku on käyttötavaratuote.

Akku on kuten auton bensatankki paikka, jossa käyttöenergiaa varastoidaan. Erona on se, että akussa sen energiaa voidaan vähentää käytössä, ja tästä syystä akut ovat kulutustavaroita. Tämä "vähennys" tai "huononeminen" tapahtuu eri nopeuksilla. Laadukkaan akun valinta ja asianmukainen käyttö, ajoneuvon hyvänä pitäminen ja erityisesti tehokas moottorin käyttö estävät tehokkaasti akun kapasiteetin heikkenemisen.

3. Akun käytössä otettava huomioon:

! Pidä akku aina täyteen ladattuna. Lyijyakun käyttöikä pitenee, kun sitä käytetään täyteen ladattuna. Mikäli akkua ei käytetä, tulee se säilyttää täyteen ladattuna ja ladata kuukausittain. Älä koskaan varastoi akkua tyhjänä.

! Tarkasta, että akkukotelon lämpötila ei nouse liian korkeaksi latauksen aikana tai jos merkkiväri muuttuu oranssista vihreäksi. Mikäli väri ei vaihdu, katkaise virta ja lähetä akku latausjohdon kanssa tarkastettavaksi.

! Matalassa lämpötilassa (alle 15°C) akun kapasiteetti pienenee luonnollisesti 20-30% ja ajoetäisyys vähenee.

! Kun vaihdat akun, älä sekoita eri parametrien akkuja, joka voi johtaa akun vaurioitumiseen.

! Älä päästä akkua kosketuksiin tulen tai muun kuumen lämpölähteen kanssa. Myös suoralle auringonvalolle altistuminen saattaa lyhentää akun käyttöikää.

! Lämpiminä päivinä akkua ei kannata ladata heti käytön jälkeen. Alle 0°C, akun lataaminen suositellaan tehtäväksi sisätiloissa.

HUOM: Kolmen ohjeen mukaan saat ajoetäisyyden riittämään.

- 1) Aja mahdollisimman hitaalla käytännöllisellä nopeudella. Ajoneuvo vie enemmän virtaa suuremmilla nopeuksilla.
- 2) Ota akun säännöllinen lataaminen tavaksi.
- 3) Skoottereissa, joissa pystyy asettamaan matalan ajonopeuden, käytä ko. asetusta mahdollisimman usein. Matala ajonopeus parantaa myös ajokykyä.

(IV) Varotoimenpiteet adapterille ja akun lataukselle

! Latausjohto ei tarvitse maadoittamista.

2. Latausmenetelmä.

Akun latausta suositellaan sen ollessa käytössä, kun vain olosuhteet sallivat. Akun merkkivalo on vihreä, kun se on ladattu täyteen. Akkua voidaan käyttää myös, kun merkkivalo on oranssi, mutta sitä kannattaa välttää.

ÄLÄ koskaan sammuta akun virtalähdettä latauksen aikana. Aseta laturin liitin ajoneuvon rungon latausaukkoon ja aseta laturin virtapistoke pistorasiaan AV220V.

3. Latausohje

Laturin ollessa kytketty verkkovirtaan, latauksen merkkivalo on punainen. Oranssimerkkivalo syttyy akun ollessa ladattu 90%. Merkkivalo alkaa vilkkua ja noin tunnin kuluttua muuttuu kokonaan vihreäksi, jolloin se ilmaisee akun olevan täynnä 100%.

! Ilmanvaihdon ja lämpöhukan vuoksi on kiellettyä laittaa mitään esinettä laturiin tai akkukoteloon latauksen aikana.

! Kanna akkua varovasti, putoaminen tms. vaurioittaa sitä.

4. Muuta tärkeää tietoa

! Akun tai laturin joutuminen kosketuksiin nesteiden tai metallinpalojen kanssa saattaa aiheuttaa oikosulun.

! Latauslaite/akku voi tuottaa lämpöä käytön aikana eikä sen alle saa koskaan asettaa syttyviä materiaaleja, kuten palavia muoveja tai vaahtoja. Älä koskaan peitä laturin ylä- ja sivupintoja. Käytä laturia hyvin ilmastoidussa paikassa. Jos latautumisen aikana huomaat epänormaalia hajua tai huomaat, että latauslaitteessa on korkea lämpötila (yli 65 °C), lopeta lataaminen välittömästi ja lähetä laturi huoltokeskukseen.

- Vinkkejä

! Jos latauslaite tai akku on vioittunut, laturin merkkivalo ei todennäköisesti muuta väriä pitkään (yleensä yli 12 tuntia) aikaan, ja se pysyy punaisena koko ajan. Akku saattaa myös tuottaa runsaasti lämpöä, jolloin se tulee sammuttaa ja lähettää se huoltokeskukseen tarkastusta varten.

Tärkeää latausinformaatiota:

Virtalukko pitää olla OFF-asennossa sähköskootterin latauksen aikana.

Kaikki akut latautuvat samanaikaisesti. Sähköskootteri tulisi ladata jokaisen ajon jälkeen. Sinun tulee ladata ajoneuvo myös, mikäli se on ollut käyttämättömänä yli 30 päivää. Latausaika on noin 4-6 tuntia.

VAROITUS: Älä aseta akkua lähelle lämpöä tai tulta. Älä altista laturia vedelle.

	LUE KÄYTTÖOHJEET		Räjähdysvaara! Akku saattaa kuumeta ja synnyttää kaasua. Lataa akkua tuulettuvassa paikassa.
	Pidä lyijyakku suljettuna. Erittäin syövyttävää!		Tupakointi ja avotulen teko kielletty!
	Käytä suojalaseja! Mikäli happoa joutuu silmiin, huuhtele runsaalla vedellä ja hakeudu lääkäriin.		Vaarallista jätettä! Ei saa hävittää kotitalousjätteen mukana
	Säilytä lasten ulottumattomissa		Huolehdi tuotteen asianmukaisesta kierrätyksestä

VAROITUS!

Akun latauskaapelit ovat tarkoitettu ainoastaan akun lataamista varten!

Tyypillisiä ongelmia ja ratkaisuja

No.	Ongelman kuvaus	Analyysi	Ratkaisu
1	Skootteri ei starttaa	1. Akku tyhjä 2. Akkukotelo ei ole kiinni pistorasiassa 3. Virtakytkin väärässä asennossa	1. Lataa akku 2. Tarkasta, että latausaukossa ei ole likaa 3. Käännä oikeaan asentoon
2	Ongelmia määrittää nopeutta tai maksimi nopeus -asetus on suhteellisen hidas	1. Akku lopussa 2. Magneettiteräs nopeuden säätökahvassa on löystynyt 3. Jousi nopeuden säätökahvassa ei toimi tai on rikki	1. Lataa akku 2. Purista hitsauksen jälkeen* 3. Vie huoltoon
3	Moottori ei toimi käynnistyksen jälkeen	1. Johtoliitännät ovat löysällä 2. Magneettiteräs nopeuden säätökahvassa on löystynyt 3. Moottorin johdon liitännät ovat löysät tai vahingoittuneet	1. Yhdistä korjauksen jälkeen* 2. Purista hitsauksen jälkeen* 3. Vie huoltoon
4	Ajoetäisyys on lyhyempi	1. Rengaspaine on	1. Täytä ilmalla

	kuin ilmoitettu	alhainen 2. Lataus ei ole ollut riittävä 3. Olet ajanut ylämäkeen tai vaativissa olosuhteissa 4. Lataa akku täyteen. Mikäli akku ei lataudu tai ei toimi siitä huolimatta, akku on vanhentunut tai vioittunut 5. Kylmä sää talvella vaikuttaa ajoetäisyyteen laskevasti	2. Lataa täyteen 3. Käytä muita ajoneuvoja tai kävele ko. olosuhteissa 4. Vaihda akku 5. Lataa akku sisätiloissa
5	Akku ei lataa	1. Latausjohto irti tai löysä 2. Palanut sulake akkukotelossa 3. Akun liittimet irtoavat	1. Kiristä ja puhdista tarvittaessa* 2. Vaihda sulake 3. Hitsaa kiinni liitin*
6	Sähköpyörä pitää erikoista ääntä	1. Moottorin laakeri on kulunut 2. Moottorin hiiliharja on hankautunut 3. Pyörässä poikkeama tai sen muoto on muuttunut	1. Vaihda laakeri* 2. Vaihda hiiliharja* 3. Säädä vannetta

Turvallisuuden vuoksi suositellaan säännöllistä huoltoa ja osien tarkastusta. Tarkasta erityisesti ovatko korin, tukien, telineet ja keskiakselin kiinnikkeet löysät. Kiristä aina tarvittaessa.

Tarkastus ja huolto

Tarkasta ● Säädä ○ Vaihda ▲ Voitele △

Tarkastuskohteet	Päivittäin	60 päivän välein	180 päivän välein
1. Tarkasta, että ovatko kääntyvät ja ohjaukseen vaikuttavat osat löysiä tai kuluneita		●△	
2. Tarkasta rengaspaine ja katso ovatko renkaat kuluneet	●		
3. Tarkasta vanteiden kunto		●	●
4. Tarkasta onko vaihdelaatikon öljy vaihdettu		●	●
5. Tarkasta jarrut ja jarrutusmatka	●	●○	●○
6. Tarkasta toimiiko äänitorvi	●		
7. Tarkasta akku ja liittimet	●		

Erityiset ohjeet

1. Tämän käyttöohjeen mallia käytetään vain toiminnan selittämiseen, ei tuotteen tarkastukseen.
2. Tämän käyttöohjeen kaavat voivat poiketa todellisista tuotteista; katso myymälän todellisia tuotteita.
3. Yrityksellämme on muutosoikeus tuotteisiin niiden suorituskyvyn parantamiseksi.

Tämä ajoneuvo on varustettu nopeusrajoittimella, jonka irrottaminen on kielletty! Ajoneuvon nopeus on hallitsematon, jos nopeusrajoitin on irrotettu.

Laturin kaapelia voidaan käyttää vain ajoneuvon lataamiseen!

Automaattinen jarrujärjestelmä toimii, kun vaihtenvaihtokytkin on "Low" -asennossa.