

## 3,2 x 6 metrin autotalli

**Huomio: Kokoamiseen tarvittavat työkalut, tikkaat ja suojalasit.**

### **HYVÄ ASIAKAS,**

*Suosittelimme, että kokoatte teltan vähintään neljän hengen voimin.*

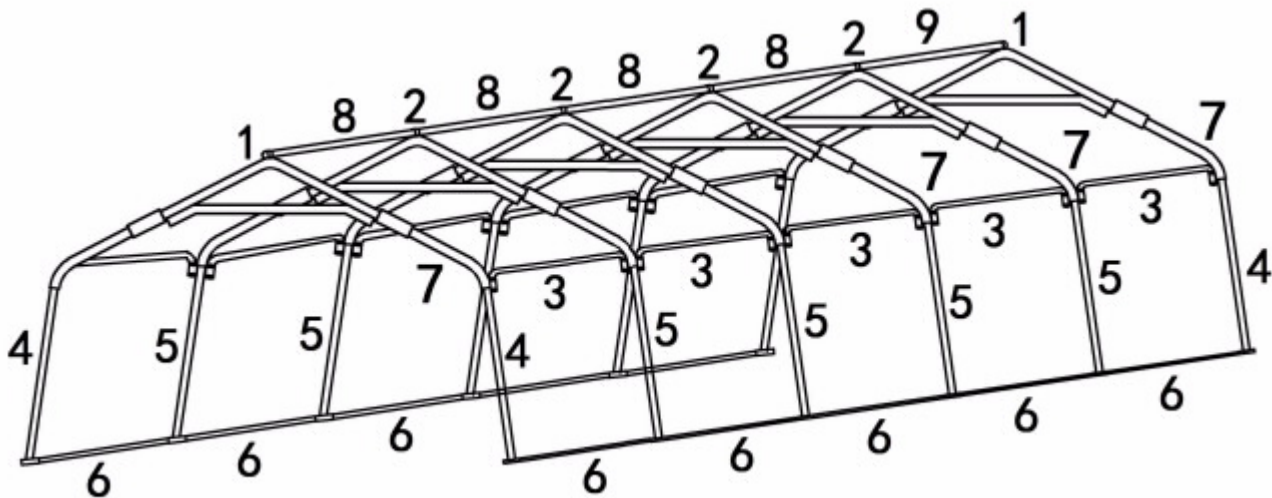
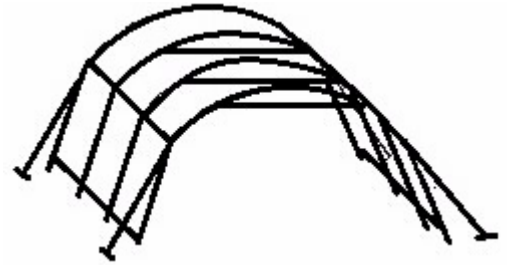
*Käytä suojakäsineitä kootessasi teltan metallirunkoa.*

Metalliosat on käsitelty öljyä muistuttavalla ruosteenestoaineella.





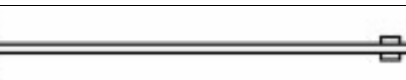

Ruosteenestoaine ei ole vaarallista, mutta kätesi voivat likaantua.







Suosittelimme, että pyyhit metalliosat lämpimällä vedellä ja tiskinpesuaineella ennen kokoamista.

Jos kätesi likaantuvat, pese ne vedellä ja saippualla.



## **OSALUETTELO**

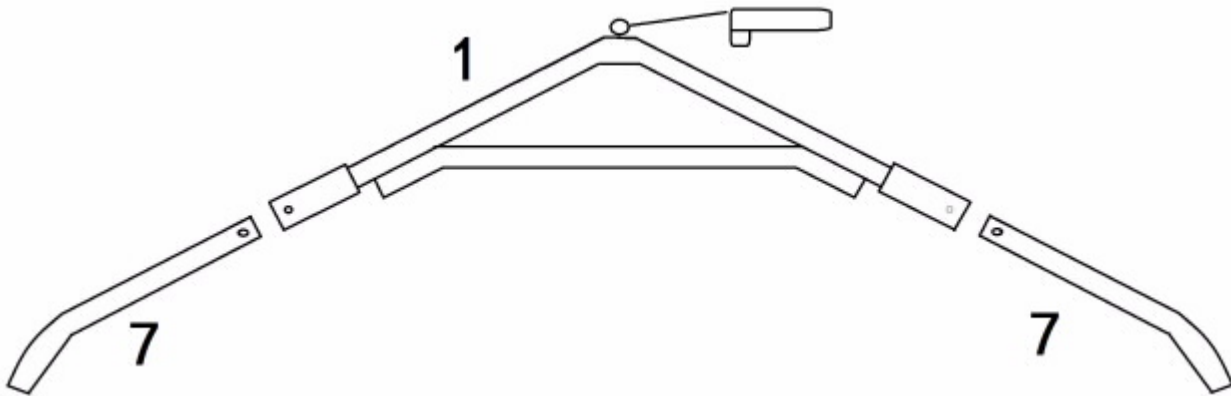
1.	Harjakappale pääty		2
2.	Harjakappale keskiosa		4
3.	Liitostanko		10
4.	Kulman jalkatanko		4
5.	Keskiosan jalkatanko		8
6.	Maatanko		10
7.	Kulmakaari		12

			
8.	Yläosan liitostanko		3
9.	Yläosan liitostanko		1
10.	Peitteen kiristystanko		10
11.	Peitteen kiristyssolki		20
12.	Köysi		4
13.	Peite		1

## KOKOAMISOHJEET

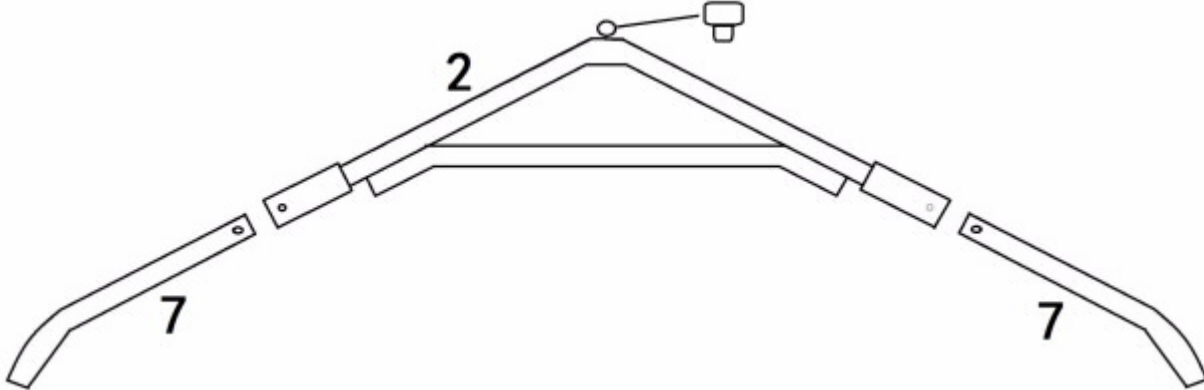
### 1. Päädyn harjakappaleen kokoaminen

- Kiinnitä kulmakaari (7) harjakappaleen (1) vasemmalle puolelle.
- Kiinnitä toinen kulmakaari (7) toiselle puolelle.
- Toista vaiheet a ja b toisen päätykaaren osalta.



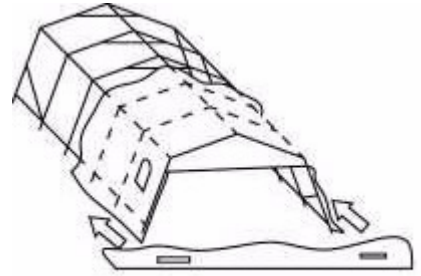
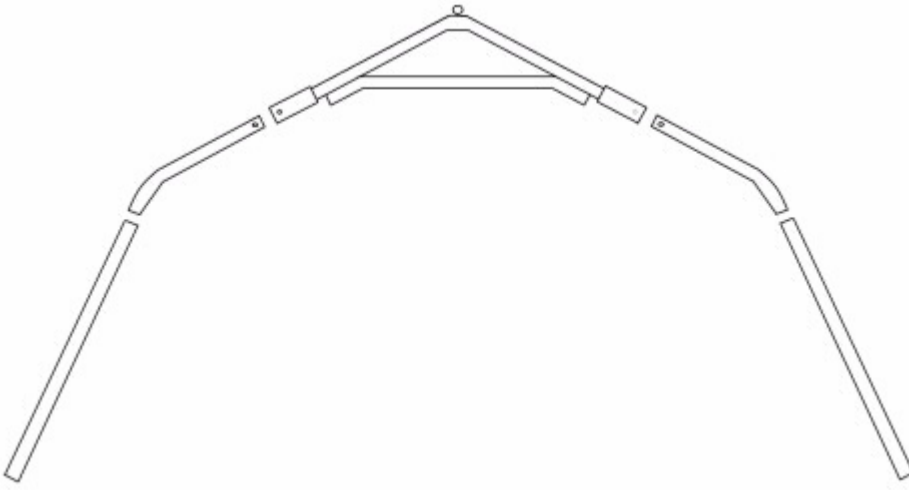
### 2. Keskosan harjakappaleen kokoaminen

- Kiinnitä kulmakaari (7) harjakappaleen (2) vasemmalle puolelle.
- Kiinnitä toinen kulmakaari (7) toiselle puolelle.
- Toista vaiheet a ja b kahden muun keskiosan harjakappaleen osalta.



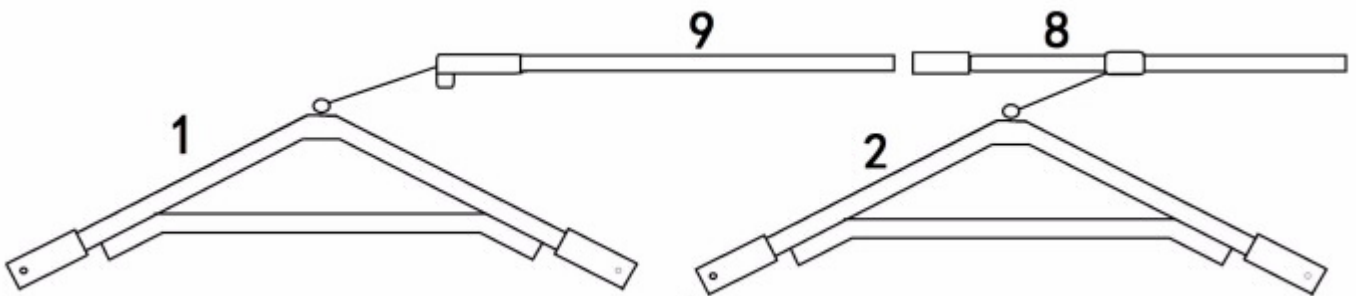
### 3. Jalkojen kokoaminen

- Liitä kulman jalkatanko (4) päädyn harjakappaleeseen.
- Kiinnitä keskiosan jalkatanko (5) keskiosan harjakappaleeseen.

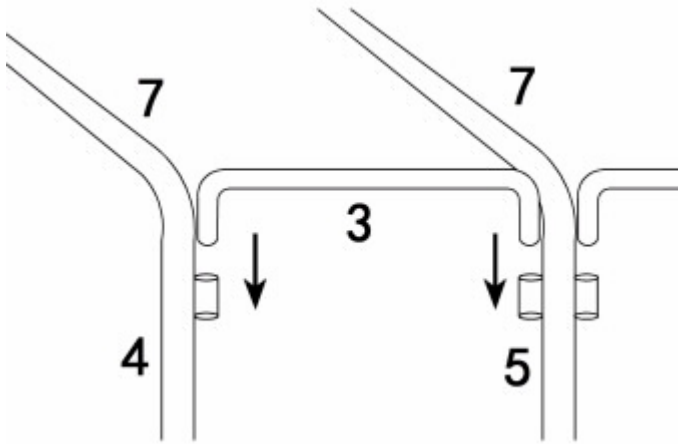


### 3. Rungon kokoaminen

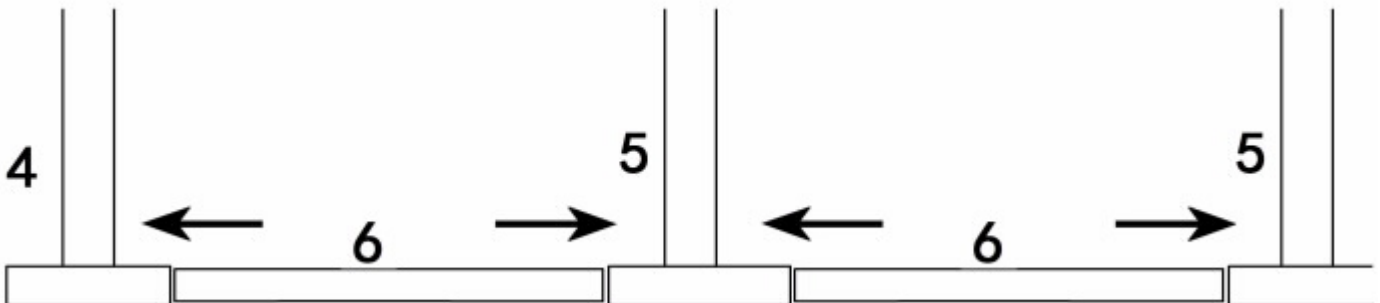
a) Kiinnitä yläosa liitostankoihin 8 ja 9.



b) Liitä jalkatangot yhteen liitostangolla 3.



c) Liitä jalkatangot maatankoon (6).



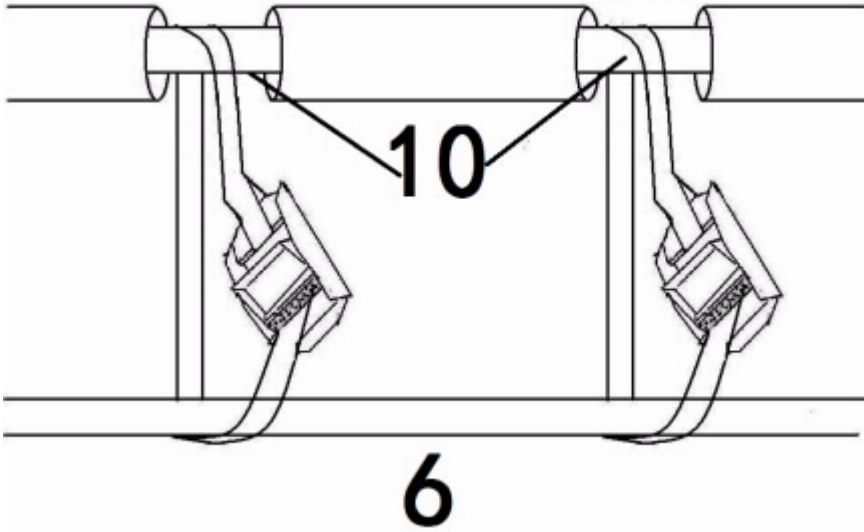
### 3. Peitteen asentaminen

a) Aseta peite rungton eteen kuvan mukaisesti.

b) Taita peite auki ja nosta se rungton päälle.

c) Vedä peite rungton yli niin, että se on tasaisesti kummaltakin puolelta.

d) Aseta peitteen kiristystanko (10) peitteen alaosaan. Kiinnitä soljella maatankoon (6).



**HUOMIO! Takuu ei korvaa lumikuorman takia romahtanutta tallia!  
Garantin ersätter inte tält som kollapsat på grund av snölast!**