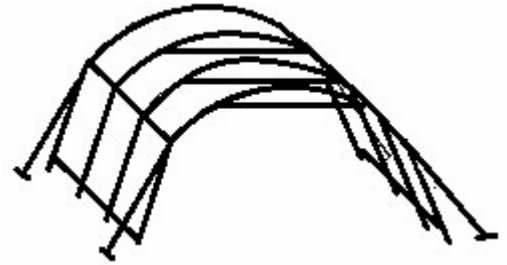


2,7 x 5 m AUTOTELTTA
101634815 6438014127378

Huomio: Kokoamiseen tarvittavat työkalut, tikkaat ja suojalasit.

Huolehdi, ettei tallin katolle pääse kertymään suurta lumikuormaa. Takuu ei kata lumikuorman takia romahtanutta tallia.



HYVÄ ASIAKAS,

Suosittelimme, että kokoatte teltan vähintään neljän hengen voimin.

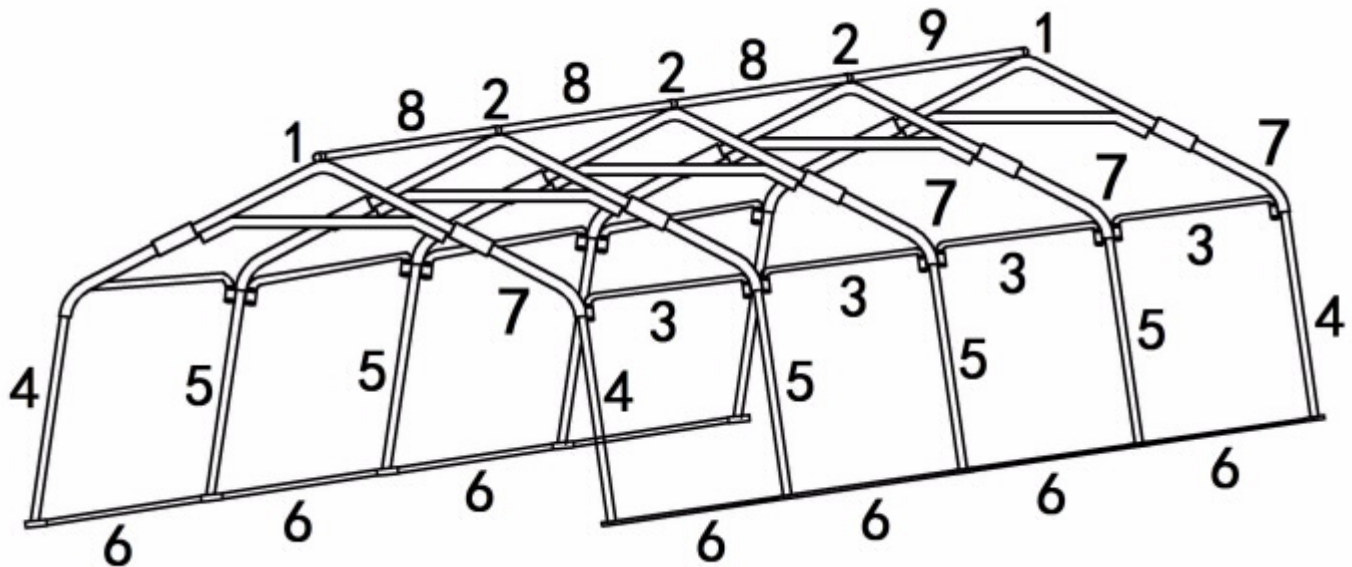
Käytä suojakäsineitä kootessasi teltan metallirunkoa.

Metalliosat on käsitelty öljyä muistuttavalla ruosteestoaineella.


Ruosteestoaine ei ole vaarallista, mutta kätesi voivat likaantua.












Suosittelimme, että pyyhkit metalliosat lämpimällä vedellä ja tiskinpesuaineella ennen kokoamista.

Jos kätesi likaantuvat, pese ne vedellä ja saippualla.



OSALUETTELO

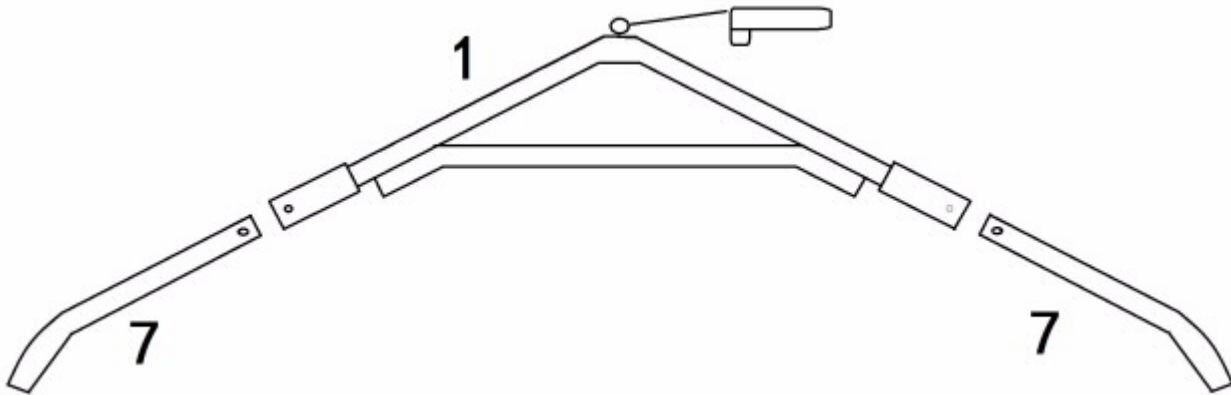
1.	Katon päätykolmio		2
----	-------------------	--	---

2.	Katon keskikolmio		3
3.	Liitostanko		8
4.	Kulmatanko		4
5.	Keskitanko		6
6.	Maatanko		8
7.	Kulmakaari		10
8.	Yläliitostanko		2
9.	Ylempi liitostanko		1
10.	Peitteen kiristystanko		8
11.	Kiristimen kiinnike		16
12.	Köydet		4
13.	Peite		1

KOKOAMISOHJEET

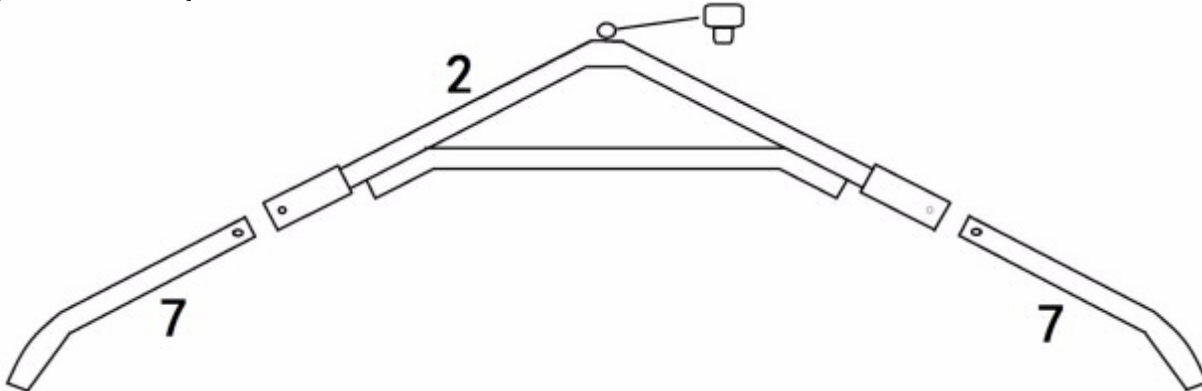
1. Katon päätykolmion kokoaminen

- Kiinnitä katon päätykolmion (1) vasemmalle puolelle kulmakaari (7).
- Kiinnitä toinen kulmakaari (7) oikealle puolelle.
- Toista vaiheet a ja b toisen päätykolmion osalta.



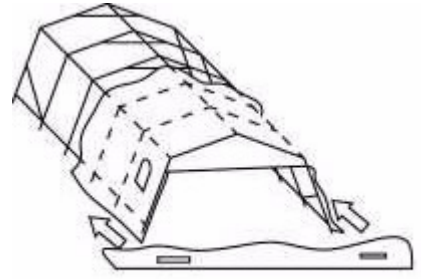
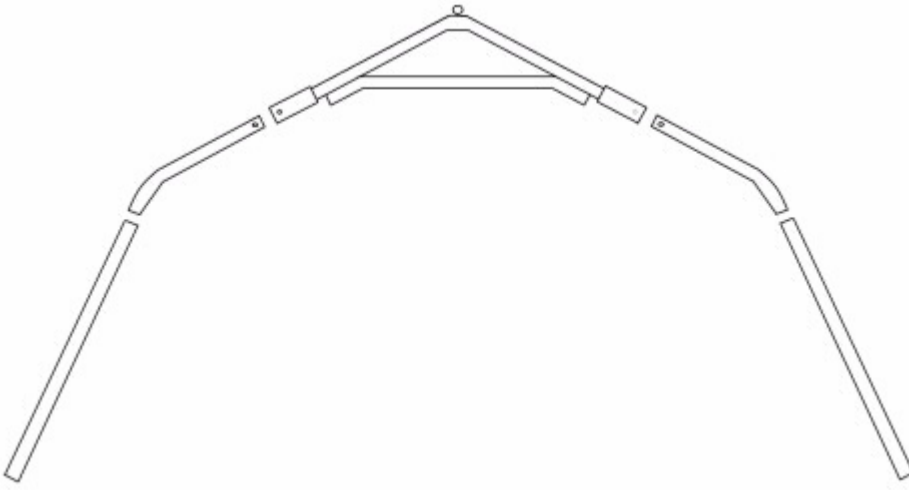
2. Katon keskikolmion kokoaminen

- Kiinnitä katon keskikolmion (2) vasemmalle puolelle kulmakaari (7).
- Kiinnitä toinen kulmakaari (7) oikealle puolelle.
- Toista vaiheet a ja b kahden muun keskikolmion osalta.



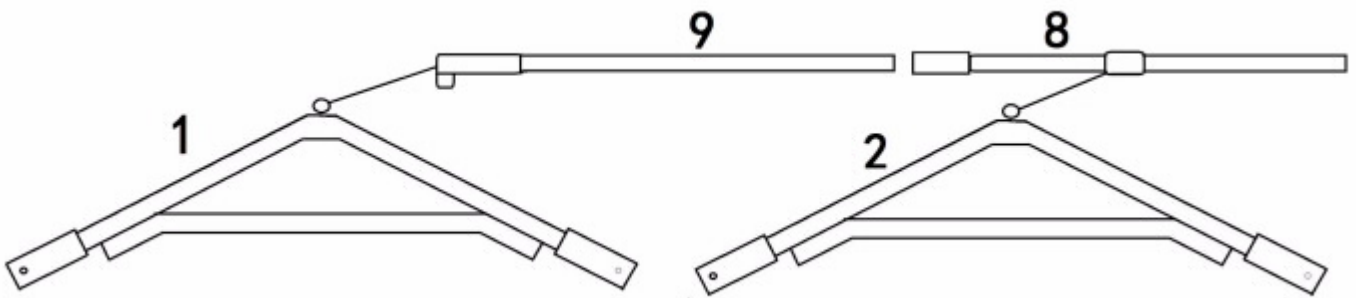
3. Jalkojen kokoaminen

- Kiinnitä kulmatanko (4) katon päätykolmioon.
- Kiinnitä keskitanko (5) katon keskikolmioon.

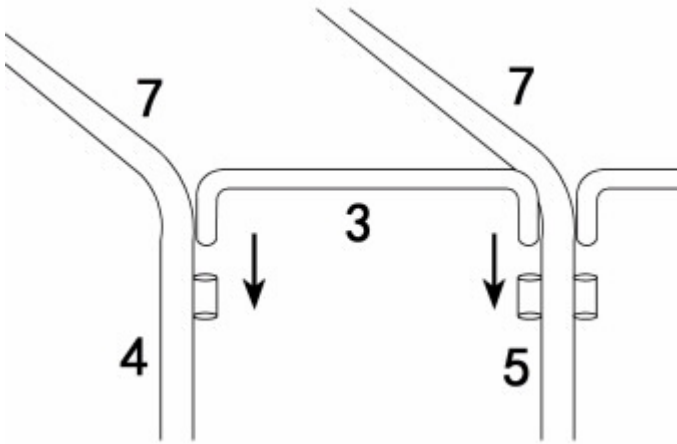


3. Rungon kokoaminen

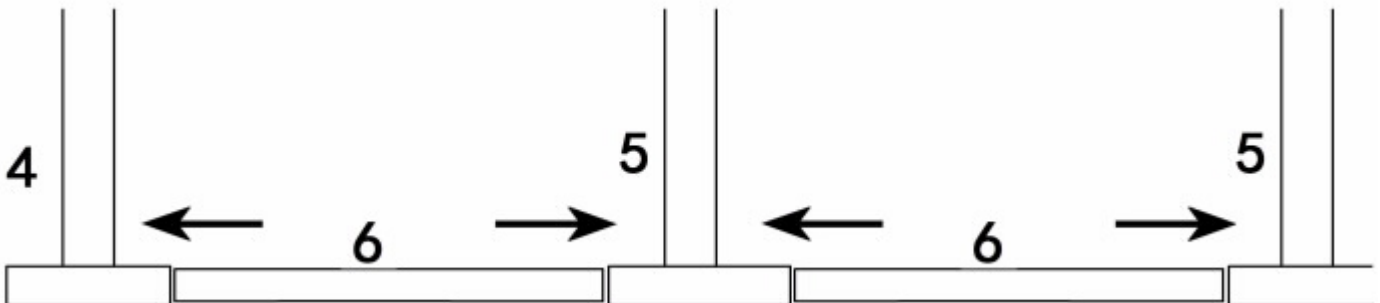
a) Liitä yläosa yhteen liitostangoilla 8 ja 9.



b) Kiinnitä pystytangot yhteen liitostangolla 3.



c) Kiinnitä maatanko (6) pystytankoihin pohjasta.



3. Peitteen asentaminen

a) Aseta peite kuvan mukaisesti rungon eteen.

b) Levitä peite ja nosta se rungon päälle.

c) Vedä peite rungon yli niin, että katto on tasainen rungon kummastakin päästä.

d) Aseta peitteen kiristystanko (10) peitteeseen ja kiristä kiinnikkeellä (11) maatankoon (6).

