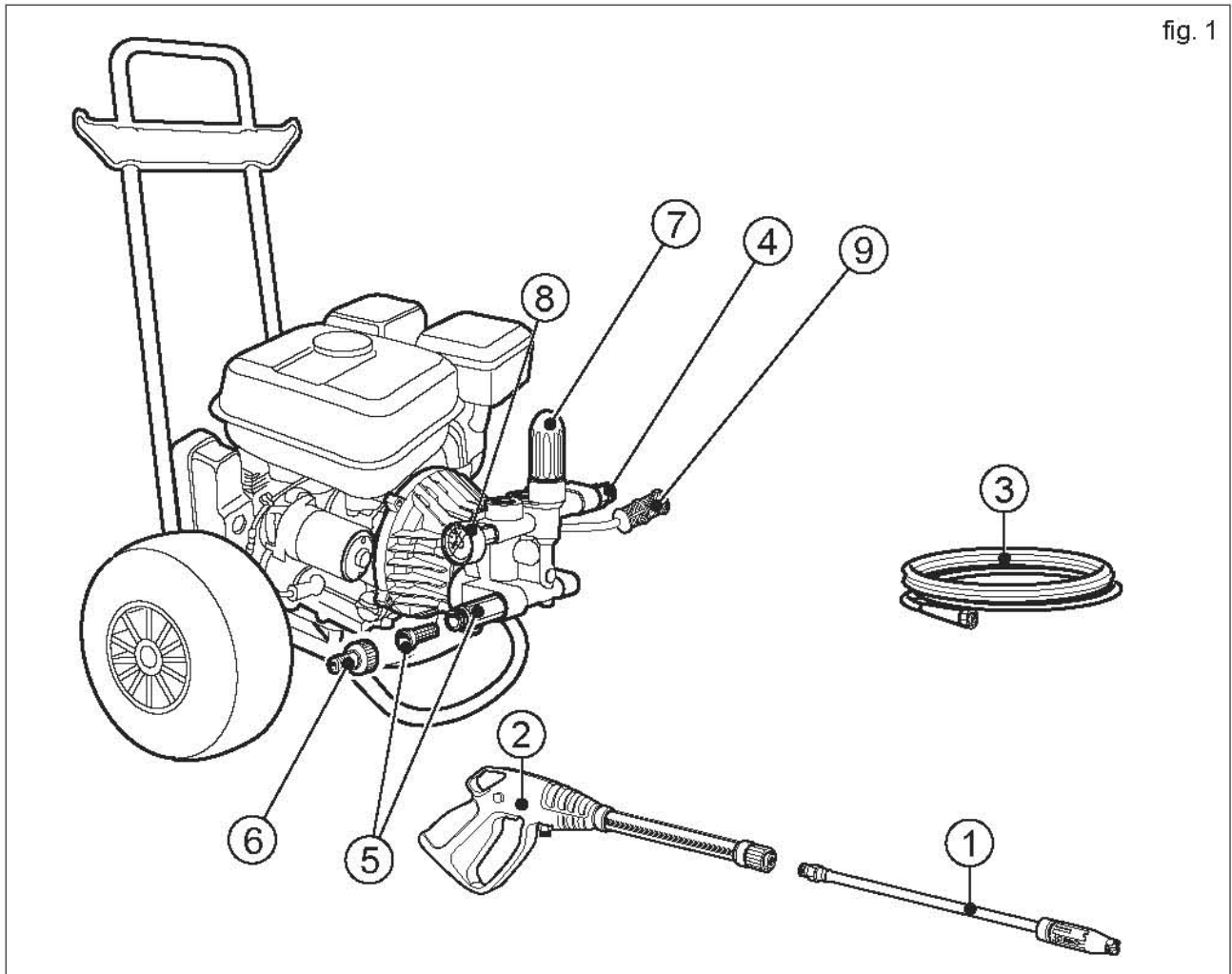


• VAKIOVARUSTEET • STANDARDUTRUSTNING •

fig. 1



- 1 • Suutinputki
- 2 • Pistooli
- 3 • Korkeapaineletku
- 4 • Veden ulostulo
- 5 • Veden sisäänmeno + suodatin
- 6 • Kumiletkun liitin
- 7 • Paineensäätönappi
- 8 • Painemittari
- 9 • Pesuaineen imu

- 1 • Spjut
- 2 • Pistol
- 3 • Högtrycksslang
- 4 • Vattenutgång
- 5 • Vattenintag + filter
- 6 • Gummislangskoppling
- 7 • Tryckregleringsknopp
- 8 • Tryckmätare
- 9 • Tvättmedelsug

- 1) Tämä ohjekirja on laadittu laitteen KÄYTTÄJÄLLE.
- 2) Lue käyttöohjeet huolellisesti läpi, sillä ne sisältävät tärkeitä tietoja laitteen turvallisesta asennuksesta, käytöstä ja huollosta.





SÄILYTÄ KÄYTTÖOHJEET MYÖHEMPÄÄ TARVETTA VARTEN.

- 3) Laitetta saa käyttää ainoastaan siihen tarkoitukseen johon se on suunniteltu. Kaikki muunlainen käyttö katsotaan väärinkäytöksi ja sen vuoksi vaaralliseksi. Valmistaja ei ole vastuussa vioista, jotka ovat aiheutuneet laitteen sopimattomasta, väärästä ja kohtuuttomasta käytöstä.



ÄLÄ ANNA LASTEN TAI TAITAMATTOMIEN HENKILÖIDEN KÄYTTÄÄ LAITETTA.

- 4) Laitteessa tulee aina käytettäessä olla riittävästi vettä (noin 30% enemmän kuin teknisissä tiedoissa ilmoitettu). Laitteen käyttäminen kuivana vaurioittaa tiivisteitä.
- 5) Älä koskaan yritä purkaa tai huoltaa laitetta sen ollessa käynnissä.
- 6) Suojaa laitetta jäätymiseltä. Laitetta ei saa säilyttää alhaisissa lämpötiloissa.
- 7)  Älä anna laitteen olla käynnissä 1-2 minuuttia kauempaa pistoolin ollessa suljettuna, sillä kiertävän veden lämpötila nousee nopeasti aiheuttaen vahinkoa pumpun tiivisteille.
- 8) Älä käytä laitetta sellaisessa suljetussa tilassa, jossa ilmanvaihto ei ole riittävä. Älä koskaan peitä laitetta.
- 9) Älä koskaan käytä laitetta ukonilmalla tai sateella. Älä suuntaa vesisuihkua laitteeseen tai sähköosiin.
- 10) Laitteen käyttäjällä tulee olla työhön sopivat, turvallisuusmääräysten mukaiset vaatteet sekä suojalasit ja luistamattomat kumipohjaiset kengät.
- 11) Vältä levittämästä ympäristöön saastuttavia, haitallisia ja myrkyllisiä aineita.
- 12) Kytke laite irti sähköverkosta konerikon tai toimintahäiriön sattuessa. Mikäli laite tarvitsee korjausta, ota yhteys valtuutettuun myyjään ja huolehdi että korjauksessa käytetään ainoastaan alkuperäisvaraosia. Edellä mainittujen ohjeiden laiminlyönti saattaa heikentää laitteen turvallisuutta.
- 13) **VAROITUS:** Paineenalainen vesisuihku aiheuttaa pistooliin takaiskun. Tämän takia pistoolista on pidettävä tiukasti kiinni.
- 14) **VAROITUS:** Tämä laite on suunniteltu käytettäväksi ainoastaan valmistajan toimittamien tai suosittelemien pesuaineiden kanssa. Muiden pesuaineiden tai kemikaalien käyttö saattaa heikentää laitteen turvallisuutta.
- 15) **VAROITUS:** Älä käytä laitetta suojavaatteettomien henkilöiden läheisyydessä.
- 16) **VAROITUS:** Korkeapainesuihku voi väärinkäytettynä olla vaarallinen. Vesisuihkua ei saa koskaan suunnata ihmisiä, eläimiä, jännitteellisiä sähkölaitteita tai laitetta itseään kohti.
- 17) Älä kohdista suihkua itseesi tai muihin vaatteiden tai jalkineiden puhdistamistarkoituksessa.
- 18)  **VAROITUS:** Paineletkut, varusteet ja liittimet ovat tärkeitä laitteen turvallisuuden kannalta. Käytä ainoastaan valmistajan suosittelemia letkuja, varusteita ja liittimiä; näiden komponenttien kunnan säilyttäminen estämällä niiden väärinkäyttö on äärimmäisen tärkeää.
- 19) Laite on varustettu kalibroidulla suuttimella, joka määrää laitteen normaalin suoritustason. Suuttimen säätäminen aiheuttaa muutoksia laitteen suoritustasossa.



VAROITUS! *Lämpömoottori toimitetaan ilman öljyä.*

Moottoriin on lisättävä 0,6 litraa öljyä ennen käynnistystä.

Suosittelava öljy: SAE15W40

LISÄOHJEET KÄYNNISTYKSEEN

Ensikäynnistyksen yhteydessä on käynnistämisen helpottamiseksi suositeltavaa pitää liipaisin painettuna käynnistysnarusta vedettäessä.

LAITTEEN ASIANMUKAINEN KÄYTTÖ

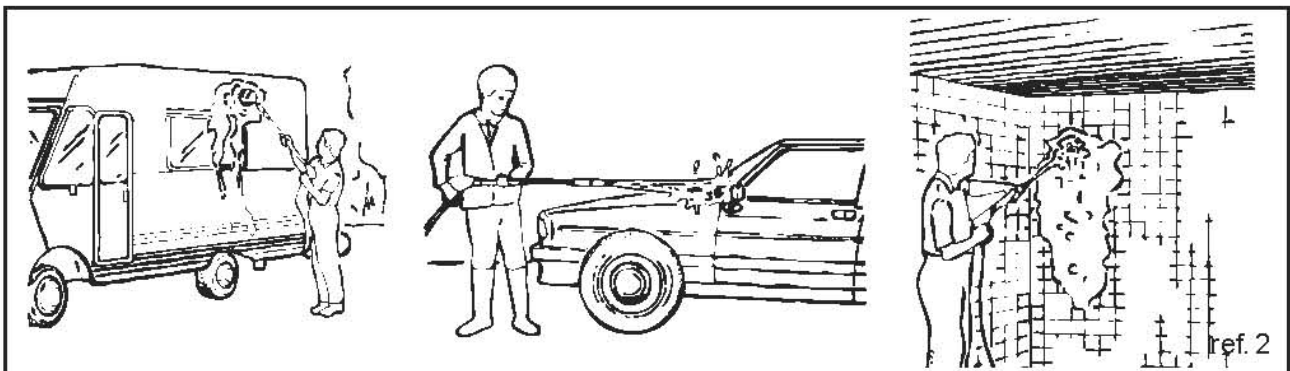
- Laitteen suorituskyvyn ansiosta se soveltuu ammattikäyttöön. Viimeisimmän tekniikan mukaiset rakenneratkaisut takaavat korkean luotettavuuden, turvallisuuden ja pitkän käyttöiän.
- Laitetta ei saa koskaan käyttää räjähdysalttiissa tiloissa tai alueilla.
- Työtilan lämpötilan on oltava $+5^{\circ}$ - $+50^{\circ}\text{C}$.
- Laite on varustettu suutinputkella ja pistoolilla, jonka kädensija mahdollistaa toimivan työasennon; kädensijan muoto ja mitat vastaavat voimassa olevia turvanormeja.
- Suutinputkea tai pesusuuttimia ei saa muuttaa millään tavoin eikä niihin saa lisätä suojuksia. Painepesurissa käytettävä vesi ei saa olla likaista tai hiekkaista eikä se saa sisältää minkäänlaisia syövyttäviä kemiallisia aineita, sillä ne saattavat aiheuttaa laitteessa toimintahäiriöitä sekä lyhentää sen käyttöikä.
- Laite soveltuu ikkunaluukkujen, ulko-ovien, laatoitettujen pintojen, autojen, asuntoautojen yms. pesuun, jossa tarvitaan paineella tulevaa vettä lian poistamiseksi.
- Sopivien lisälaitteiden avulla laitetta voi käyttää vaahdottamiseen ja hiekkapuhallukseen sekä pesuun pyörivällä harjalla, joka liitetään suuttimeen.
- Automaattinen kiihdytinmekanismi: laite on varustettu mekanismilla, joka kiihdyttää moottoria liipaisimen ollessa suljettuna ja hidastaa moottoria kun liipaisin vapautetaan.



- Aseta painepesuri aina varmalle ja tukevalle pinnalle vaakasuoraan asentoon.



- Aina painepesuria käyttäessäsi tartu pistooliin oikealla tavalla pitäen toisella kädellä kädensijasta ja toisella suutinputkesta kuten kuvassa 2.



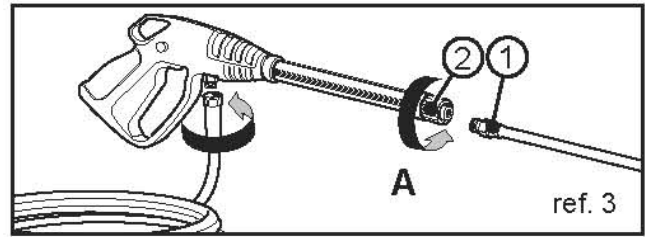
PAKKAUKSESTA PURKAMINEN

Tarkista laite huolellisesti purettuasi sen pakkauksesta.

- Mikäli havaitset laitteessa ongelmia, älä käytä sitä ennen kuin olet kääntynyt valtuutetun huolto liikkeen tai jälleenmyyjän puoleen.
- Kuljetuksesta ja pakkauksen koosta johtuvista syistä jotkin lisävarusteet saatetaan toimittaa osina; tällöin osat tulee koota tässä ohjekirjassa annettujen ohjeiden mukaisesti.
- Vaarallisia pakkausmateriaaleja (esim. muovipusseja, vaahtomuovia, nauvoja yms.) ei saa jättää lasten ulottuville.

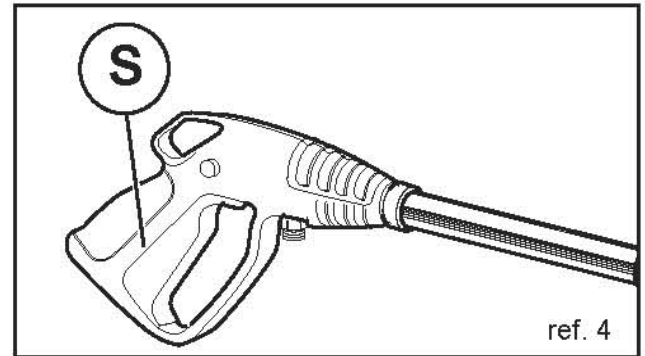
SUUTINPUTKEN ASENNUS

Kokoa suutinputki pistooliin ennen laitteen käyttöä. Liittääksesi suutinputken pistooliin, työnnä suutinputken kierteinen pää (kuva 3, osa 1) pistoolin reikään (kuva 3, osa 2). Kierrä sitten suutinputkea kuvan nuolen (A) mukaisesti kunnes liitos on tukeva (kuva 3).



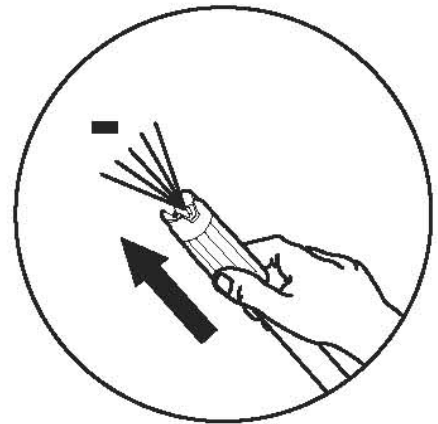
PISTOOLIN TURVAVARMISTIN

⚠️ Aina kun laite pysäytetään, on tärkeää kytkeä päälle pistoolissa oleva varmistin (kuva 4, osa S) sen satunnaisen aukeamisen estämiseksi.



PESUAINEN KÄYTTÖ

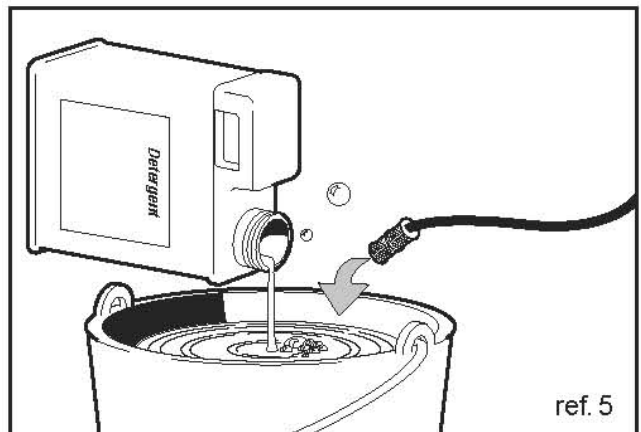
Säädä suutin matalalle paineelle. Käynnistä pesuri (imu ja sekoitus tapahtuu automaattisesti veden alkaessa virrata).



Upota imuletku suodattimiseen pesuaineastiaan (kuva 5).

Käynnistäessäsi laitteen pesuainetta sekoittuu veteen automaattisesti veden alkaessa virrata.

HUOMIO: Käytä ainoastaan nestemäisiä pesuaineita. Älä missään tapauksessa käytä happoa tai liian emäksisiä aineita. On suositeltavaa käyttää pesurin valmistajan tuotteita, sillä ne ovat tutkittuja ja valmistettu pesureiden kanssa käytettäväksi.



ASENNUS

ENSIMMÄINEN KÄYNNISTYS

Ennen pumpun käynnistämistä tarkista öljypinnan taso pumpussa. Mikäli käytät laitetta ensimmäistä kertaa tai mikäli se on ollut pitkään käyttämättömänä, kytke imuletku muutamaksi minuutiksi, jotta mahdolliset epäpuhtaudet poistuvat vedenkierrosta eikä pistoolin suutin tukkeudu.

VESILIITÄNTÄ JA KÄYNNISTYS (kuva 1)

- 1) Kytke vedensyöttöletku veden sisäänmenoliittimeen INLET (kuva 1, osa 5) käyttäen vahvistettua letkua, jonka sisäläpimitta on vähintään 13 mm (1/2”).
- 2) Liitä suutinputki pistooliin (kuva 1, osat 1 ja 2).
- 3) Kytke korkeapaineletku (kuva 1, osa 3) veden ulostuloliittimeen OUTLET (kuva 1, osa 4).
- 4) Kytke korkeapainelinja pistooliin (kuva 1, osat 3 ja 2).
- 5) Avaa vesihana kokonaan.
- 6) Paina pistoolin liipaisinta (kuva 1, osa 2) jotta ilma ja mahdolliset painejäämät poistuvat putkista.
- 7) Käynnistä laite.

TÄRKEÄÄ: Pesurissa on aina käytettävä puhdasta vettä, sillä muuten laite saattaa vahingoittua.

Mikäli suihku ei ole tasainen, puhdista suutin. Käyttöpainetta voidaan säätää paineensäätönupilla (kuva 1, osa 7); kääntämällä sitä myötäpäivään veden ja paineen määrä nousee ja kääntämällä sitä vastapäivään veden ja paineen määrä laskee, mikä on nähtävissä painemittarista (kuva 1, osa 8).

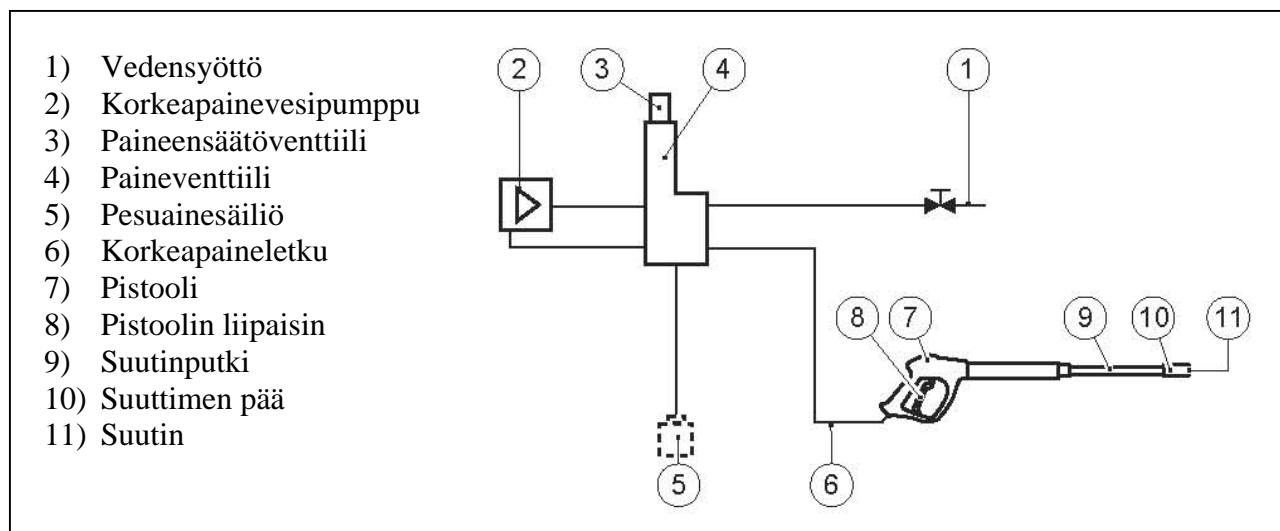
LAITTEEN SAMMUTTAMINEN

Lopetettuasi työskentelyn sammuta laite. Irrota aina paineletku ja avaa pistooli sammutettuasi laitteen.

KORJAUKSET JA VARAOSAT

Minkä tahansa sellaisen vian sattuessa jota ei ole mainittu tässä ohjekirjassa tai laitteen muutoin rikkoutuessa käänny valtuutetun huoltoliikkeen puoleen korjausta tai alkuperäisten varaosien vaihtoa varten.

VEDENKYTKENTÄKAAVIO



HUOLTO

Ennen laitteen huoltotöiden aloittamista laske paine ja kytke pesuri irti vesijohtoverkosta.

PUMPUN ÖLJYTASON TARKISTUS JA ÖLJYNVAIHTO

Tarkista öljytaso säännöllisesti. Vaihda öljy ensimmäisen 50 käyttötunnin jälkeen ja tämän jälkeen 500 käyttötunnin välein. Suosittelemme öljytyyppiä SAE 20W30 - öljykapasiteetti 150 g.

VEDEN IMUSUODATTIMEN TARKISTUS

Tarkista veden imusuodatin säännöllisesti estääksesi sen tukkeutumisen (kuva 1).

PITKÄ VARASTOINTIAIKA

Mikäli tiedetään etukäteen, että laitetta säilytetään tilassa jossa on jäätymisvaara tai mikäli laitetta ei tulla käyttämään yli kolmeen kuukauteen, on suositeltavaa, että ennen varastointia laite imee itseensä jäänestöainetta (samantyyppistä kuin mitä käytetään autoihin). Uudelleen käyttöönotettaessa valuta neste mahdollisimman huolellisesti ja käytä laitetta ilman nestettä muutaman sekunnin ajan.

LAITTEEN PURKAMINEN

Kun laite poistetaan käytöstä, suosittelemme seuraavia toimenpiteitä:

- Aseta laite lasten ulottumattomiin
- Älä käytä laitteesta purettuja osia varaosina
- Pura laite osiksi käsittelyä varten voimassa olevia lakeja ja määräyksiä noudattaen

VIANETSINTÄ

ON- GELMA	MAHDOLLINEN SYY	TOIMENPIDE
Pumppu ei saavuta riittävää painetta.	Riittämätön virtaus. Tukkeutunut veden sisäänmenosuodatin. Tukkeutuneet tai kuluneet imu/syöttöventtiilit. Paineensäätöventtiili säädetty minimiin. Kulunut suutin.	Tarkista että syöttö on 30% enemmän kuin laitteen arvokilvessä ilmoitettu arvo. Irrota ja puhdista suodatin. Ota yhteys valtuutettuun huoltoliikkeeseen. Lisää painetta kääntämällä paineensäätönappia. Vaihda suutin.
Vaihteleva paine.	Tukkeutunut tai vääntynyt suutin. Tukkeutuneet tai kuluneet imu/syöttöventtiilit. Kuluneet tiivisteet. Kuluneet paineensäätöventtiilin tiivisteet. Likainen suodatin.	Pura suutinputki ja puhdista suutin laitteen mukana toimitetulla neulalla. Ota yhteys valtuutettuun huoltoliikkeeseen. Ota yhteys valtuutettuun huoltoliikkeeseen. Ota yhteys valtuutettuun huoltoliikkeeseen. Irrota ja puhdista suodatin.
Laitteesta vuotaa vettä.	Vettä vuotaa pumpusta. Vuotaa paineensäätöventtiilistä. Vuotaa vesiliitoksista.	Ota yhteys valtuutettuun huoltoliikkeeseen. Ota yhteys valtuutettuun huoltoliikkeeseen. Kiristä liitokset. Ellei ongelma häviä, ota yhteys valtuutettuun huoltoliikkeeseen.

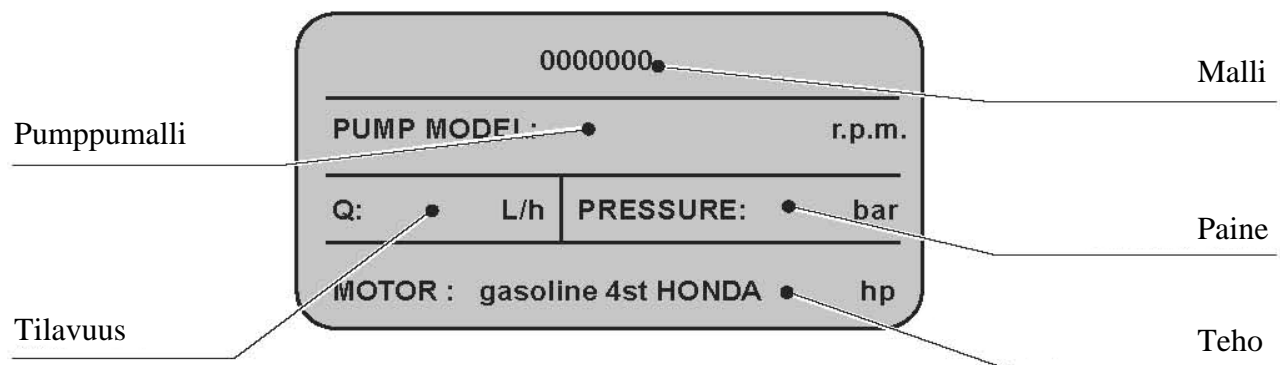
Epänormaalia melua.	Tukkeutuneet tai kuluneet imu/syöttöventtiilit. Kuluneet laakerit. Likainen suodatin. Liian korkea veden lämpötila.	Ota yhteys valtuutettuun huoltoliikkeeseen. Ota yhteys valtuutettuun huoltoliikkeeseen. Irrota ja puhdista suodatin. Laske veden lämpötila alle 50°C.
Öljyssä on vettä.	Kuluneet o-renkaat (vesi ja öljy).	Ota yhteys valtuutettuun huoltoliikkeeseen.
Laite ei ime pesuainetta.	Säiliö on tyhjä. Suutinputken paine korkealla paineella. Tukkeutunut vedensuodatin.	Täytä säiliö. Sääda paine matalalle paineelle. Irrota ja puhdista suodatin.

TEKNISET TIEDOT

	MALLI		Thermic 5H
	Moottori	HP	5,5
Vesiliitäntä	Syöttölämpötila (max.)	°C	50
	Max. tulopaine	bar	10
Suoritusarvot	Käyttöpaine	bar	160
	Käyttökapasiteetti	l/h	570
Mitat	Säiliön tilavuus	l	3,6
	Imukorkeus avoimesta säiliöstä 2,5 metrin letkulla	m	1

Valmistaja varaa oikeuden muuttaa teknisiä tietoja ilman ennakoilmoitusta.

ARVOKILPI



TAKUUEHDOT

Kaikki laitteet ovat huolellisesti testattuja ja 12 kuukauden takuu vastaa laitteen valmistusvirvistä. Mikäli laite tai lisävarusteet viedään korjattavaksi, tulee mukaan liittää kopio kuitista.

Takuukorjausehdot:

- Kyseessä on materiaali- tai valmistusvika. (Viat, joita ei voi selvästi todeta materiaali- tai valmistusvirheeksi, tutkitaan teknisessä keskuksessamme tai tehtaassamme ja niistä on mahdollista saada hyvitys tutkimuksen lopputuloksesta riippuen).
- Käyttöohjeita on noudatettu huolellisesti.
- Ainoastaan valtuutettu huoltoliike on suorittanut laitteen korjaustyöt.
- Korjauksessa on käytetty ainoastaan alkuperäisvaraosia.
- Laitetta ei ole altistettu väärinkäytölle kuten iskuille, kolhuille tai jäätymiselle.

- Laitteessa on käytetty ainoastaan puhdasta vettä.
- Laitetta ei ole käytetty vuokra- tai kaupalliseen käyttöön.

Takuu ei kata:

- Kulutukselle altistuneita liikkuvia osia
- Korkeapaineletkua
- Kuljetuksesta, laiminlyönnistä tai huolimattomasta käsittelystä, virheellisestä tai sopimattomasta käytöstä sekä käyttöohjeiden vastaisesta asennuksesta johtuvia vahinkoja
- Osien puhdistustoimenpiteitä



Takuu kattaa viallisten osien vaihdon, ei kuitenkaan pakkaus- ja posti/kuljetuskuluja. Takuu ei oikeuta uuden laitteen saamiseen tai takuuajan pidentämiseen vian ilmetessä. Korjaukset suoritetaan valtuuttamassamme huoltoliikkeessä tai tehtaallamme. Laite täytyy toimittaa meille ilman kuljetuskuluja, toisin sanoen asiakkaan laskuun. Valmistaja kiistää kaiken vastuun sellaisista henkilöille tai omaisuudelle aiheutuneista vahingoista, jotka johtuvat laitteen väärästä asennus- tai käyttötavasta.

- 1) Denna bruksanvisning har gjorts för ANVÄNDAREN.
- 2) Läs noggrant igenom bruksanvisningen för den innehåller viktigt information om säker installation, användning och underhåll.

**SPARA INSTRUKTIONERNA FÖR SENARE BEHOV.**

- 3) Denna maskin får användas endast för det ändamål som den designats för. All annan användning anses olämplig och därför också farlig. Tillverkaren är inte ansvarig för skador som orsakats av orätt och irrationell användning.

**LÅT ALDRIG BARN ELLER ICKE KUNNIGA PERSONER ANVÄNDA MASKINEN.**

- 4) Enheten bör hela tiden ha vatten (ca. 30 % mer än uppgivits i tekniska data). Torrkörning förorsakar allvarlig skada på tätningar.
- 5) Försök aldrig demontera eller utföra service på maskinen när den är i gång.
- 6) Skydda maskinen mot kyla. Förvara inte maskinen i en kall plats.
- 7)  Låt aldrig maskinen vara i gång längre än 1-2 minuter med pistolen i stängd position. Under denna tid stiger temperaturen snabbt på det återanvända vattnet och kan skada tätningarna på pumpen.
- 8) Använd aldrig enheten i ett slutet utrymme med otillräcklig ventilation och täck aldrig över den.
- 9) Använd aldrig maskinen under ett åskväder eller då det regnar. Rikta aldrig vattenstrålen mot maskinen eller någon annan elektrisk del.
- 10) Använd lämpliga kläder som överensstämmer med säkerhetsföreskrifter då du använder maskinen och använd alltid skyddsglasögon och halksäkra skor med gummisula.
- 11) Undvik att sprida miljöförstöring, farliga och giftiga ämnen i naturen.
- 12) Koppla bort maskinen ifall den går sönder eller inte fungerar som den borde. Om det är nödvändigt att reparera något, kontakta en auktoriserad försäljare och be honom använda endast originalreservdelar. Om du inte beaktar dessa instruktioner kan det medföra en säkerhetsrisk.
- 13) **WARNING:** Vattentrycket förorsakar ett bakslag på pistolen. Därför bör man ha ett fast grepp på pistolen.
- 14) **WARNING:** Denna maskin är designats för bruk med tvättmedel som tillverkaren levererar eller rekommenderar. Användning av andra tvättmedel eller kemikalier kan försämra maskinens säkerhet.
- 15) **WARNING:** Använd inte maskinen i närheten av människor som inte har skyddskläder.
- 16) **WARNING:** En högtrycksstråle kan vara farlig om den används fel. Rikta aldrig vattenstrålen mot människor, djur, spänningsförande apparater eller maskinen själv.
- 17) Rikta aldrig vattenstrålen mot dig själv eller andra för att rengöra kläder eller skodon.
- 18)  **WARNING:** Högtrycksslangarna, extrautrustningar och anslutningsdon är mycket viktiga när det gäller maskinens säkerhet. Använd endast slangar, extrautrustningar och anslutningsdon rekommenderade av tillverkaren; det är ytterst viktigt att skydda dessa komponenter mot skador genom att hindra missbruk.
- 19) Maskinen är utrustad med ett kalibrerat munstycke vilket definierar maskinens nominella prestation. Varje justering på munstycket förorsakar förändringar till maskinens prestation.



WARNING! Den termiska motorn levereras utan olja.
Man måste lägga till 0,6 liter olja i motorn före start.

Rekommenderad olja: SAE15W40

TILLÄGGSFÖRESKRIFTER FÖR START

För att assistera den första startningen är det rekommendabelt att hålla avtryckaren nedtryckt medan du drar i startsnöret.

LÄMPLIG ANVÄNDNING AV MASKIN

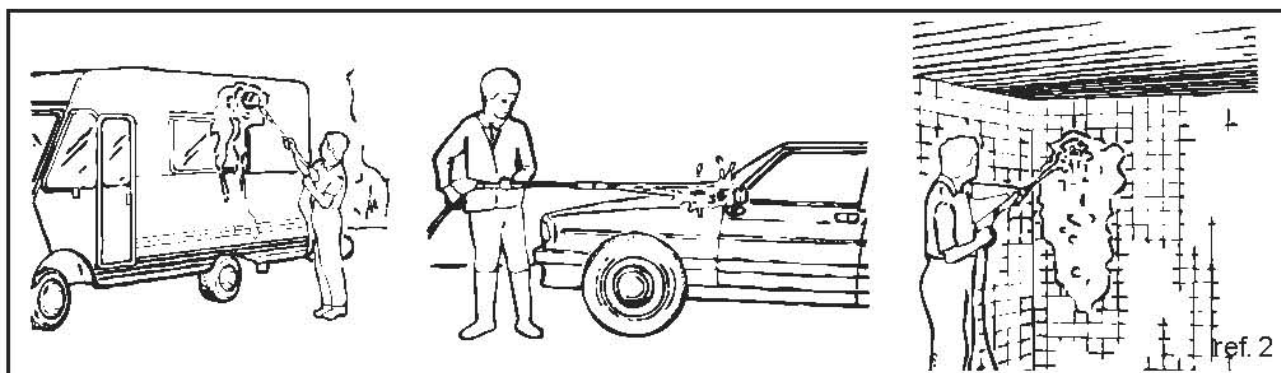
- Tack vare maskinens prestation är den lämplig för professionellt bruk. Strukturell teknologi har studerats för att garantera en hög nivå av pålitlighet och säkerhet, samt en lång användningstid.
- Det är absolut förbjudet att använda maskinen i eventuellt explosiva omgivningar eller områden.
- Arbetstemperaturen måste vara mellan +5° - +50°C.
- Maskinen levereras med spjut och pistol, utrustad med ett handtag som ger en praktisk arbetsställning; handtagets utformning och dimensioner överensstämmer med gällande säkerhetsnormer.
- Det är absolut förbjudet att modifiera högtrycksspjuket eller tvättmunstyckena på något sätt. Vatten som används får inte vara smutsigt eller innehålla sand. Det får inte heller innehålla några frätande kemiska ämnen, för detta kan riskera maskinens funktion och förkorta dens livslängd.
- Maskinen är avsedd för tvättning av rullgardiner, ytterdörrar, plattor, bilar, husbilar osv. då man behöver vattentryck för att avlägsna smuts.
- Med passande extrautrustningar kan man spruta skum med maskinen samt utföra sandblästring och tvätt med den roterande borsten som kopplas på spjuket.
- Automatisk accelerationsmekanism: maskinen är utrustad med en mekanism vilken accelererar motorn när avtryckaren är stängd och fördröjer motorn när avtryckaren avlösas.



- Maskinen bör ställas på en säker och stabil yta i horisontal position.



- Då du använder högtryckstvätten föreslår vi att du håller pistolen i rätt läge med en hand på handtaget och den andra handen på spjuket såsom i bild 2.



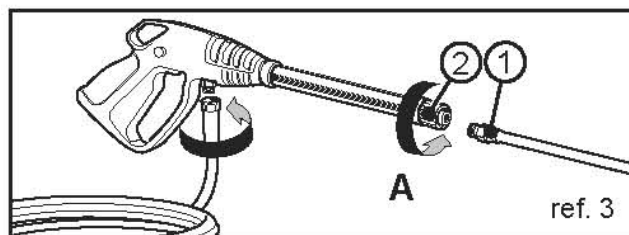
UPPACKNING

Efter öppnandet av förpackningen kontrollera att maskinen är oskadad.

- Om du har problem med denna maskin, använd den inte innan du har konsulterat en auktoriserad serviceverkstad eller försäljaren.
- På grund av transport och förpackningens storlek kan vissa extrautrustningar levereras omontade; om så är fallet måste monteringen ske i enlighet med instruktionerna i denna bok.
- Alla delar av förpackningen som kan vara farliga (t.ex. plastpåsar, polystyren, spikar etc.) bör inte ges åt barn.

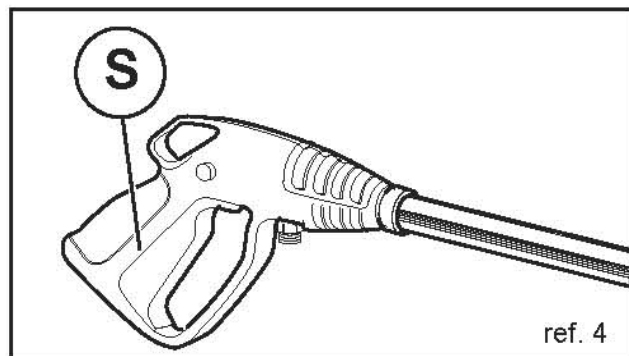
MONTERING AV SPJUTET

Montera spjutet på pistolen före användning. För att montera spjutet på pistolen räcker det med att sätta in skruvänden av spjutet (bild 3, del 1) i pistolhålet (bild 3, del 2). Skruva sedan spjutet i pilens (A) riktning tills kopplingen är tät (bild 3).



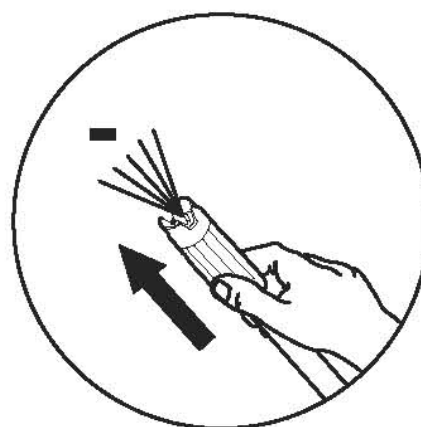
ANORDNING FÖR PISTOLSÄKERHET

⚠ Alltid då maskinen stannas, är det viktigt att sätta på säkerhetsspärren (bild 4, del S) som finns på pistolen så att den inte kan användas i misstag.



TVÄTTMEDELSBLANDNING

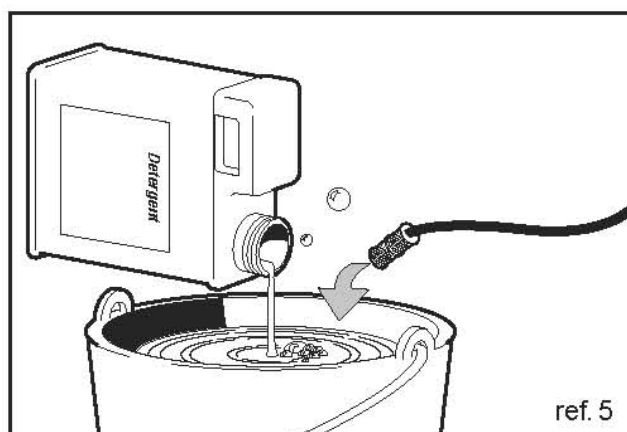
Justera munstycket på lågt tryck. Starta maskinen (sugning och blandningen sker automatiskt med det strömmande vattnet).



Doppa insugs-slangen med filtret i tvättmedel-behållaren (bild 5).

Då du startar maskinen blandas tvättmedlet automatiskt med det strömmande vattnet.

OBS: Använd endast flytande tvättmedel. Använd aldrig syrahaltiga eller för alkaliska produkter. Det är rekommendabelt att använda tillverkarens produkter som har speciellt utvecklats för användande med tvättar.



INSTALLATION

FÖRSTA STARTEN

Innan du startar pumpen, kontrollera oljenivån i pumpen. Om det är första gången du använder maskinen eller om du inte har använt den på en lång tid, koppla insugsslangen för några minuter så att eventuella orenheter kan fara ut och inte stockar pistolens munstycke.

VATTENANSLUTNING OCH START (bild 1)

- 1) Koppla vattenledningen till anslutningen av inkommande vatten INLET (bild 1, del 5) med hjälp av en styv slang med en inre diameter av åtminstone 13 mm (1/2").
- 2) Montera spjutet på pistolen (bild 1, delar 1 och 2).
- 3) Koppla högtrycksslangen (bild 1, del 3) till anslutningen av utgående vatten OUTLET (bild 1, del 4).
- 4) Koppla högtryckslinjen till pistolen (bild 1, delar 3 och 2).
- 5) Öppna vattenkranen helt.
- 6) Tryck på pistolens avtryckare (bild 1, del 2) så att luften och eventuella tryckrester kan flyta bort ur rörsystemet.
- 7) Starta maskinen.

VIKTIGT: I maskinen får endast användas rent vatten för att undvika skador på själva maskinen.

Om strålen inte är jämn, rengör munstycket. Man kan reglera arbetstrycket med tryckregleringsknoppen (bild 1, del 7); för att öka mängden av vattnet och trycket vrids knoppen medsols och för att minska mängden av vattnet och trycket vrids den motsols, vilken man kan se i tryckmätaren (bild 1, del 8).

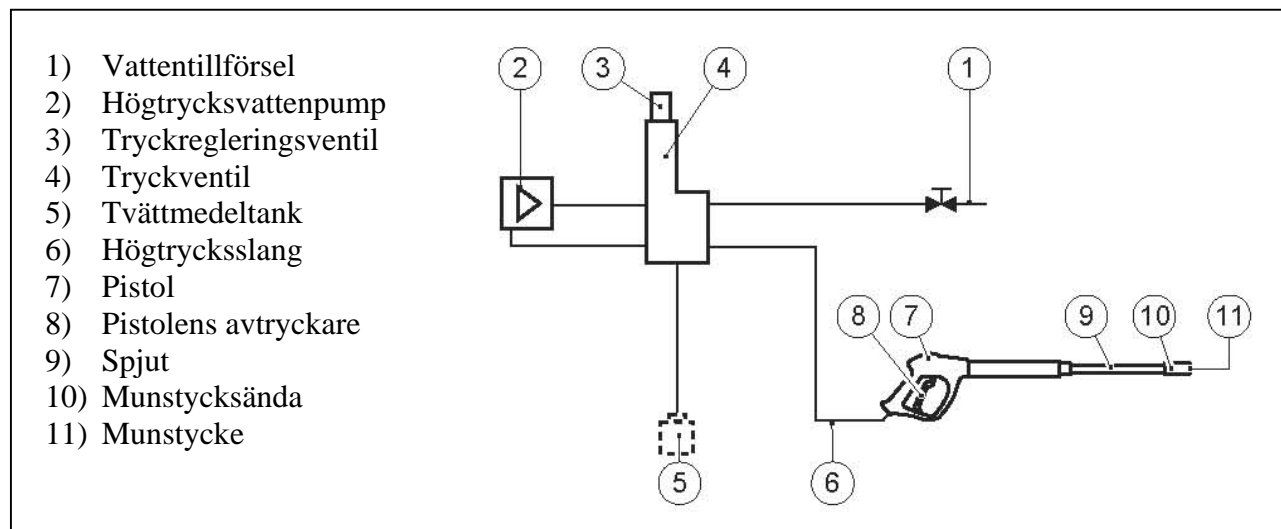
STÄNG AV

Efter arbetet stäng av maskinen. Koppla alltid bort tryckslangen och öppna pistolen efter du har stängt av maskinen.

REPARATION OCH RESERVDELAR

Vid uppkomst av sådana problem eller skador som inte behandlats i denna bruksanvisning bör du vända dig till en auktoriserad serviceverkstad för reparation eller byte av originalreservdelar.

VATTENDIAGRAM



UNDERHÅLL

Innan någon typ av underhåll utförs på maskinen släpp ut trycket och koppla bort vattenledningen.

KONTROLL AV OLJENIVÅN I PUMPEN OCH OLJEBYTE

Kontrollera oljenivån regelbundet. Byt olja efter de första 50 arbetstimmar och efter det en gång per 500 arbetstimmar. Vi rekommenderar olja SAE 20W30 – oljekapacitet 150 g.

KONTROLL AV VATTENINSUGSFILTER

Kontrollera regelbundet vatteninsugsfiltret för att undvika tilltäppningar (bild 1).

LAGRING UNDER LÄNGRE TID

Ifall du tänker förvara maskinen i ett utrymme där det finns risk för frysning eller om maskinen skall stå oanvänd över tre månader, är det rekommendabelt att maskinen suger frostskyddsmedel (samma som används i bilar) före lagring. Vid återibruktagning avtappa vätskan så noggrant som möjligt och låt maskinen gå torr några sekunder.

DEMONTERING

Då maskinen tas ur bruk, rekommenderar vi följande åtgärder:

- Placera maskinen utom räckhåll för barn
- Använd inte de demonterade delarna som reservdelar
- Demontera maskinen för avfallsbehandling enligt de gällande bestämmelserna

FELSÖKNING

PROBLEM	MÖJLIG ORSAK	ÅTGÄRD
Pumpen når inte upp till det tillräckliga trycket.	Otillräckligt flöde. Tilltäppt vattenintagsfilter. Tilltäppta eller slitna insugs/avloppsventiler. Tryckregleringsventil satt på minimum. Slitet munstycke.	Kontrollera att tillförseln är 30% mer än uppgivits i typskylten. Ta bort filtret och rengör det. Kontakta en auktoriserad serviceverkstad. Öka trycket med tryckregleringsknoppen. Byt ut munstycket.
Varierande tryck.	Tilltäppt eller vridet munstycke. Tilltäppta eller slitna insugs/avloppsventiler. Slitna tätningar. Slitna tätningar på tryckregleringsventil. Smutsigt filter.	Lossa spjutet och rengör munstycket med nålen som levereras med maskinen. Kontakta en auktoriserad serviceverkstad. Kontakta en auktoriserad serviceverkstad. Kontakta en auktoriserad serviceverkstad. Ta bort filtret och rengör det.
Vatten läcker från maskinen.	Vatten läcker från pumpen. Läcker från tryckregleringsventilen. Läcker från vattenanslutningar.	Kontakta en auktoriserad serviceverkstad. Kontakta en auktoriserad serviceverkstad. Spänn anslutningar. Om problemet inte försvinner, kontakta en auktoriserad serviceverkstad.

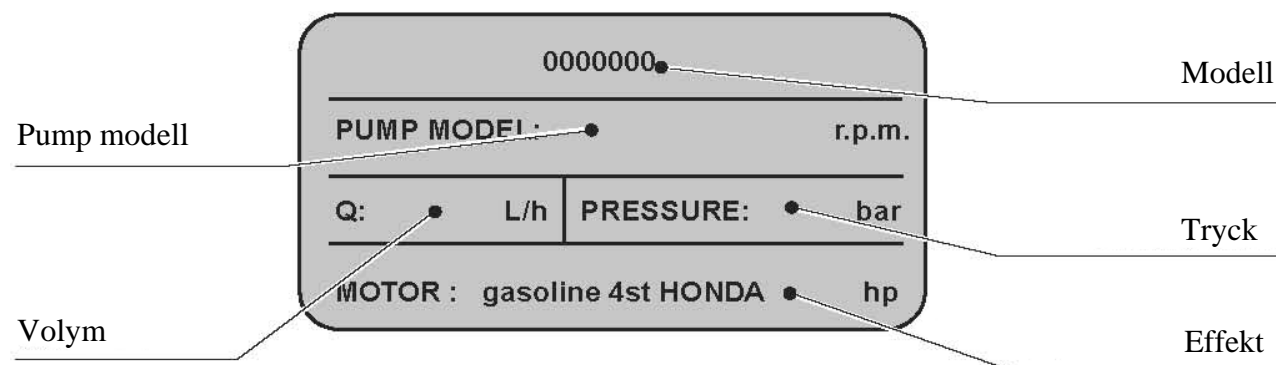
Onormalt buller.	Tilltäppta eller slitna insugs/avloppsventiler. Slitna lager. Smutsigt filter. För hög vattentemperatur.	Kontakta en auktoriserad serviceverkstad. Kontakta en auktoriserad serviceverkstad. Ta bort filtret och rengör det. Sänk vattentemperaturen till under 50°C.
Vatten i olja.	Slitna o-ringar (vatten och olja).	Kontakta en auktoriserad serviceverkstad.
Maskinen suger inte tvättmedel.	Tanken är tom. Spjutets tryck på högt tryck. Tilltäppt vattenfilter.	Fyll på tanken. Reglera trycket på lågt tryck. Ta bort filtret och rengör det.

TEKNISKA DATA

	MODELL		Thermic 5H
	Motor	HP	5,5
Vattenanslutning	Temperatur vid tillförsel (max.)	°C	50
	Max. ankomsttryck	bar	10
Prestanda	Arbetsstryck	bar	160
	Arbetskapacitet	l/h	570
Mått	Tankens volym	l	3,6
	Sughöjd från öppen tank med en 2,5 meter slang	m	1

Tillverkaren förbehåller sig rätten till ändringar beträffande tekniska informationer utan förhandsanmälan.

TYPSKYLT



GARANTIVILLKOR

Alla maskiner genomgår noggranna tester och har en 12 månaders garanti som täcker tillverkningsfel. Om maskinen eller extrautrustningar levereras för reparation, bör man bifoga en kopia av kvittot.

Garantireparationsvillkor:

- Defekten är material- eller tillverkningsfel. (Fel som inte klart ansluter sig till material eller tillverkning bör undersökas av vårt tekniska center eller på vår fabrik och bör debiteras i enlighet med resultatet av undersökningen).
- Bruksanvisningarna har noggrant efterföljts.
- Endast en auktoriserad serviceverkstad har utfört reparation.

- Endast originalreservdelar har använts vid reparation.
- Maskinen har inte utsatts för missbruk såsom slag, bucklor eller frysning.
- Man har endast använt rent vatten i maskinen.
- Maskinen har inte använts för hyres- eller kommersiellbruk.

Garantin täcker inte:

- Rörande delar utsatt för slitning
- Högtrycksslangen
- Skador förorsakade av transport, försummelse eller orätt behandling, orätt eller felaktig användning eller installation som inte följt instruktionerna i instruktionsboken
- Rengöringsåtgärder för operativa delar

Garantin täcker byte av felaktiga delar, men inte förpacknings- och post/transportkostnader. Garantin ger inte en ny maskin eller förlängning av garanti till följd av att den gått sönder. Reparationer bör utföras av vår auktoriserade serviceverkstad eller på vår fabrik. Maskinen bör levereras till oss utan kostnad, dvs. användaren står för transportkostnaderna. Tillverkaren avsägar sig allt ansvar för person- eller materialskador som uppkommit genom dålig installation eller felaktig användning av maskinen.



**EU-VAATIMUSTENMUKAISUUS-
VAKUUTUS**

Lavorwash
Via J.F.Kennedy, 12
46020 Pegognaga (MN)
Italia

vakuuttaa omalla vastuullaan että

TUOTE:

Painepesuri

MALLI:

Thermic 5H

noudattaa ehtoja direktiivissä 73/23, 89/336,
98/37, 2000/14, 97/23 muutoksin 93/68,
91/263 ja 92/31 sekä standardeja EN 60335-1,
EN 60335-2-79 ja EN 292.

Pegognaga 24/02/2003
Giancarlo Lanfredi – Toimitusjohtaja
Allekirjoitus



**FÖRSÄKRAN OM EU-ÖVERENS-
STÄMMELSE**

Lavorwash
Via J.F.Kennedy, 12
46020 Pegognaga (MN)
Italien

försäkrar under eget ansvar att maskinen

PRODUKT:

Trycktvätt

MODELL:

Thermic 5H

överensstämmer med villkoren i direktiv
73/23, 89/336, 98/37, 2000/14, 97/23 med
ändringar 93/68, 91/263 och 92/31 samt
standarder EN 60335-1, EN 60335-2-79
och EN 292.

Pegognaga 24/02/2003
Giancarlo Lanfredi – Direktör
Namnteckning

