

ⓘ ATTENZIONE: leggere le istruzioni prima dell'utilizzo.  
ⓘ WARNING: read the instructions carefully before use.  
ⓘ ATTENTION: lire attentivement les instructions avant l'usage.  
ⓘ ACHTUNG: Die Anweisungen bitte vor Gebrauch sorgfältig lesen.  
ⓘ ADVERTENCIA: leer atentamente las advertencias antes el uso de aparato.  
ⓘ LET OP: vóór gebruik de gebruiksaanwijzing aandachtig lezen.  
ⓘ ATENÇÃO: ler atentamente as instruções antes da utilização.  
ⓘ POZOR: před použitím si přečtěte návod k obsluze.  
ⓘ PAS PA! lees instruktionsbogen for maskinen tages i brug.

ПРОСОУН: дорбааге тэ абүүлэс, прив тп хрлш.  
ТАНЕЛЕРАНУ: lugege juhised enne seadme kasutamist läbi.  
HUOMIO: lue ohjeet ennen käyttöä.  
FIGYELEM: használat előtt figyelmesen olvassa el az utasításokat.  
DĚMEŠIO: prieš naudojimą perskaitykite instrukcijas.  
UZMANĪBU: pirms lietošanas izlasiet rokasgr. matu.  
ATTENZJONI: aqra sew listruzzjonijiet qabel l-uzi.  
ADVASEL: les bruksanvisningen før bruk.  
UWAGA: przed użyciem przeczytaj instrukcję.  
ВНИМАНИЕ: перед использованием прочитайте инструкцию по эксплуатации.

použitím zařadenia si prečítajte návod na použitie.  
POZOR: pred uporabo preberite navodila.  
VIKTIGT! läs anvisningarna före användning.  
ВНИМАНИЕ: прочитайте указания перед употреблением.  
PAZŪJA: prije upotrebe pročitajte upute.  
ATENȚIE: citiți instrucțiunile înainte de folosire.  
ДИКАТ: МАКИНАВИ КУЛЛАНМАДАН ӨНЧЕ КУЛЛАНИМ ТАЛИМАТЛАРИНИ ОКУYУНУЗ.  
УВАГА: перед використанням прочитайте інструкцію з експлуатації.  
PAZŪJA: prije upotrebe pročitajte uputstva

IDROPULTRICE AD ALTA PRESSIONE IT  
HIGH PRESSURE CLEANER EN  
NETTOYEUR HAUTE PRESSION FR  
HOCHDRUCKREINIGER DE  
(HIDRO)LIMPIADOR DE ALTA PRESIÓN ES  
HOGEDRUKREINIGER NL  
LAVADORA DE ALTA PRESSÃO PT  
VYSOKOTLAKÝ MYCÍ STROJ CS  
HØJTRYKRENSER DA  
ΜΗΧΑΝΗΜΑ ΚΑΘΑΡΙΣΜΟΥ ΜΕ ΥΨΗΛΗ ΠΙΕΣΗ EL  
KÖRGSURVEPESUR ET  
KORKEAPAINEPESURI FI  
NAGYNYOMÁSÚ MOSÓBERENDEZÉS HU  
AUKŠTO SPAUDIMO VALYMO MAŠINA LT  
MAZGĀŠANAS IERĪCE AR AUGSTSPĪDIENA ŪDENS STRŪKLU LV  
WOXER TA' L-ILMA BI PRESSJONI GĦOLJA MT  
HØYTRYKKS VASKER NO  
MYJKA WYSOKOCIŚNIENIOWA PL  
ГИДРООЧИСТИТЕЛЬ ВЫСОКОГО ДАВЛЕНИЯ RU  
VYSOKOTLAKOVÝ UMÝVACÍ STROJ SK  
VISOKOTLAČNI VODNI ČISTILNI APARAT SL  
HÖGTRYCKRENGÖRINGSMASKIN SV  
ВОДОСТРУЕН АПАРАТ ПОД НАЛЯГАНЕ BG  
VISOKOTLAČNI VODENI ČISTAČ HR  
MAȘINĂ DE SPĂLAT CU JET DE APĂ SUB PRESIUNE RO  
YÜKSEK BASINÇLI HİDRO TEMİZLEYİCİ TR  
ГИДРООЧИЩУВАЧ ВИСОКОГО ТИСКУ UK  
UREĐAJ ZA PRANJE SA VODOM POD VIOKIM PRITISKOM SR

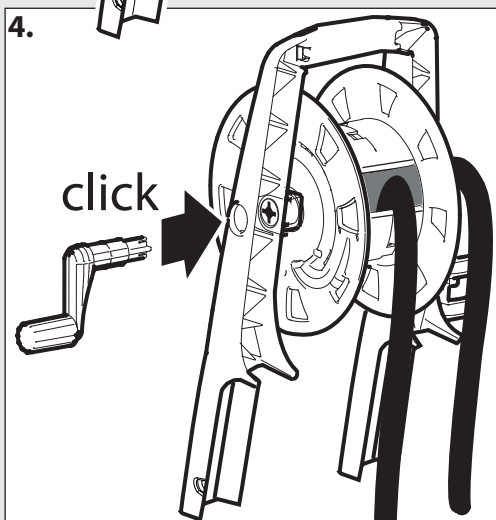
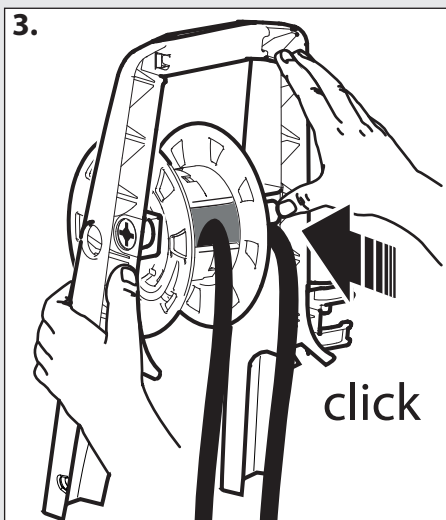
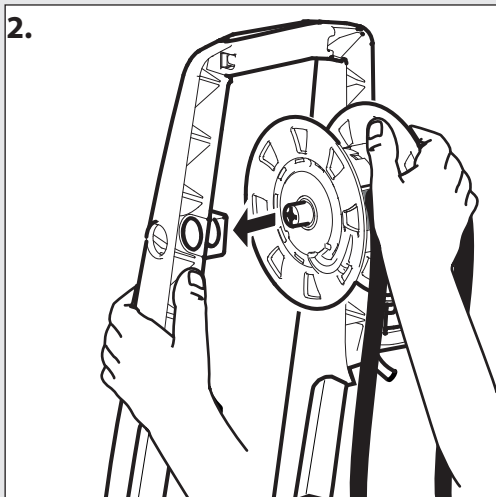
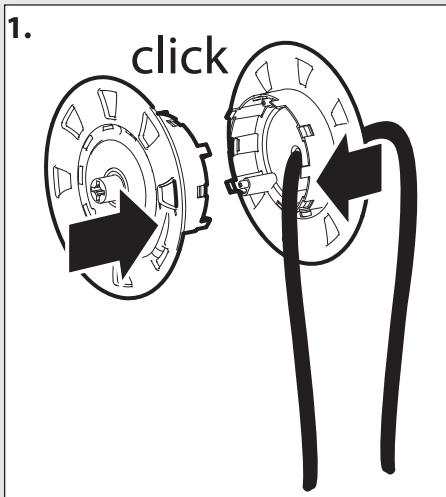
Hyper KA  
Huron KA

Technical data plate



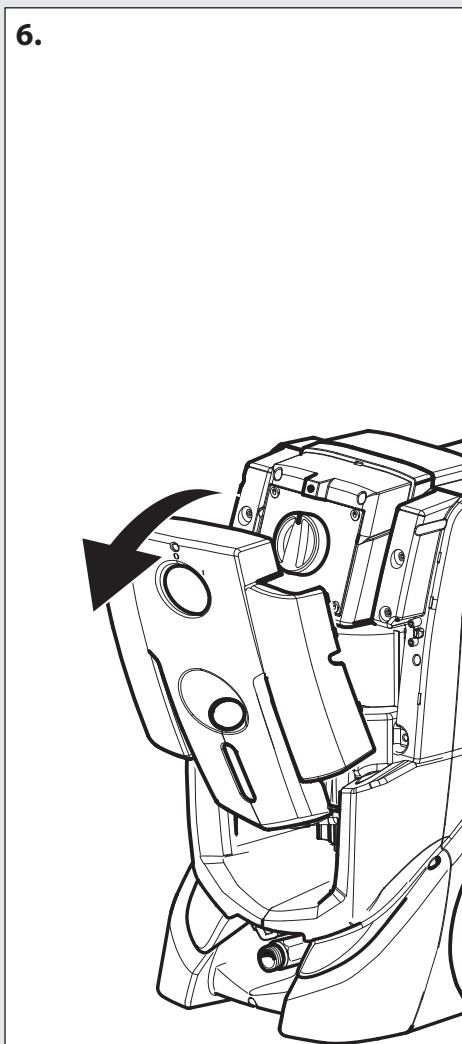
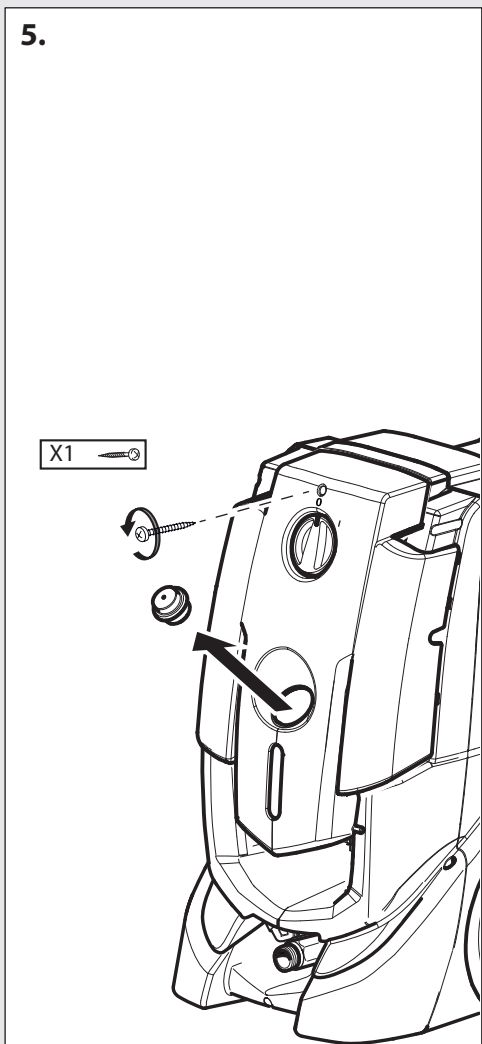
**IT** ISTRUZIONI DI MONTAGGIO **EN** ASSEMBLY INSTRUCTIONS **FR** INSTRUCTION DE MONTAGE  
**DE** MONTAGEANLEITUNG **ES** INSTRUCCIONES DE MONTAJE **NL** MONTAGE-INSTRUCTIES  
**PT** INSTRUÇÃO DE MONTAGEM **CS** NÁVOD K MONTÁŽI **DA** MONTERINGSVEJLEDNING  
**EL** ΟΔΗΓΙΕΣ ΣΥΝΑΡΜΟΛΟΓΗΣΗΣ **ET** KOKKUPANEMISE JUHISED **FI** ASENNUSOHJE  
**HU** SZERELÉSI UTASÍTÁS **LT** SURINKIMO INSTRUKCIJOS **LV** MONTĀŽAS INSTRUKCIJAS

**IT** In base al modello si possono verificare delle differenze nella fornitura. **EN** Depending on the model, there are differences in the scopes of delivery. **FR** Suivant le modèle, la fourniture peut varier. **DE** Je nach Modell gibt es Unterschiede im Lieferumfang. **ES** Según el modelo, hay diferencias en el contenido suministrado. **PT** Consoante o modelo, existem diferenças no volume de fornecimento. **FI** Mallien varustetaso vaihtelee, katso kuvaus laatikon kyljestä. **NL** Afhankelijk van het model zijn er verschillen in de leveringspakketten. **NO** Alt etter modell kan det være ulike leveringsomfang. **SV** Leveransomfånget varierar allt efter modell. **DA** Afhængigt af modellen er der forskelle i levering. **EL** Στο παραδοτέο υλικό υπάρχουν διαφορές ανάλογα με το μοντέλο. **HR** Ovisno o modelu postoje razlike u sadržaju isporuke. **SL** Glede na model prihaja do razlik v obsegu dobave. **CS** V závislosti na modelu se liší obsah dodávky. **TR**

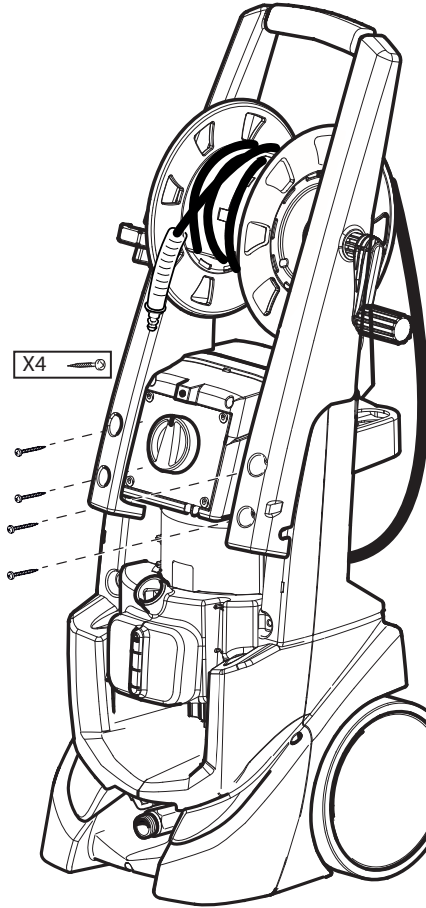


MT ISTRUZZIONIJET BIEH TARMA NO MONTERINGSVEILEDNING PL INSTRUKCJE MONTAŻU  
RU РУКОВОДСТВО ПО МОНТАЖУ SK POKYNY NA MONTÁŽ SL NAVODILA ZA MONTAŽO  
SV MONTAGEINSTRUKTIONPÅ FÖRFRÅGAN BG ИНСТРУКЦИЯ ЗА МОНТАЖ HR UPUTE ZA MONTAŽU  
RO INSTRUCȚIUNI DE MONTARE TR MONTAJ TALIMATLARI UK ІНСТРУКЦІЇ З МОНТАЖУ  
SR PUTSTVA ZA MONTAŽU

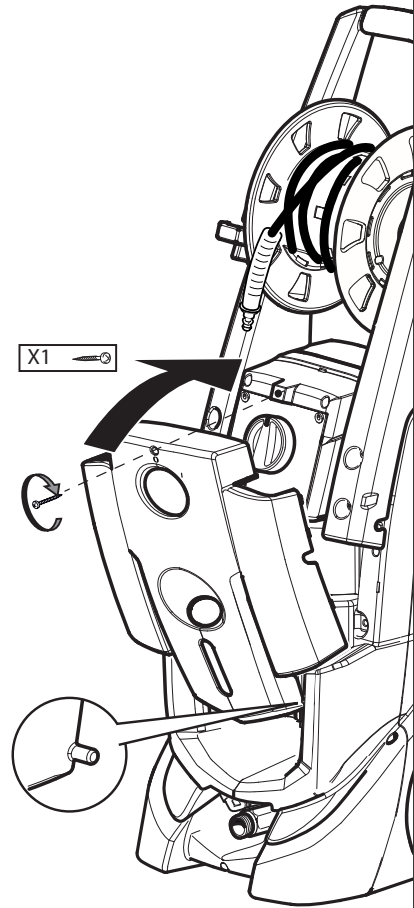
Modele baġli olarak teslimat kapsamında farklar olabilir. PL W zależności od modelu istnieją różnice w zakresie dostawy. RU В данном руководстве по эксплуатации дано описание прибора с максимальной комплектацией. Комплектация отличается в зависимости от модели. HU A szállítási terjedelem modellenként eltérő (lásd a csomagoláson). LV Piegādātā komplektācija atšķiras atkarībā no putekļu sūcēja modeļa. PL W zależności od modelu istnieją różnice w zakresie dostawy (patrz opakowanie). RO În funcție de model pachetele de livrare pot diferi (vezi ambalajul). SK Podľa modelu existujú rozdiely v rozsahu dodávky (pozri obal). BG В обема на доставка има разлики в зависимост от модела (вижте опаковката). SR U zavisnosti od modela postoje razlike u sadržaju isporuke.



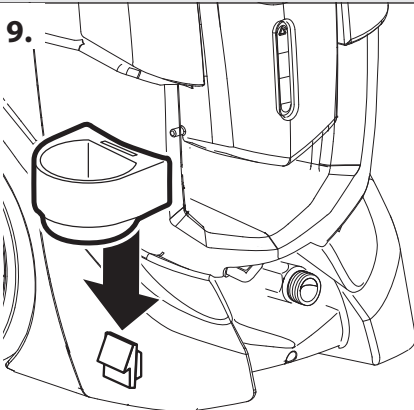
7.



8.

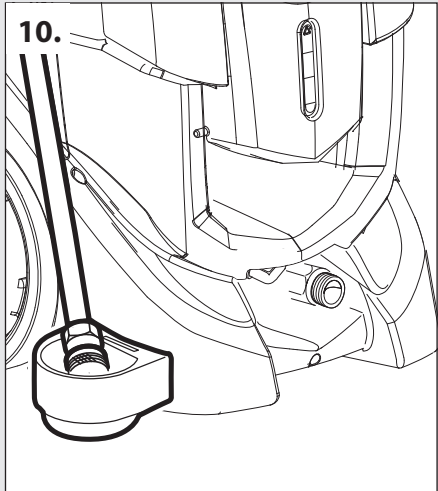


9.



**CLICK!**

10.



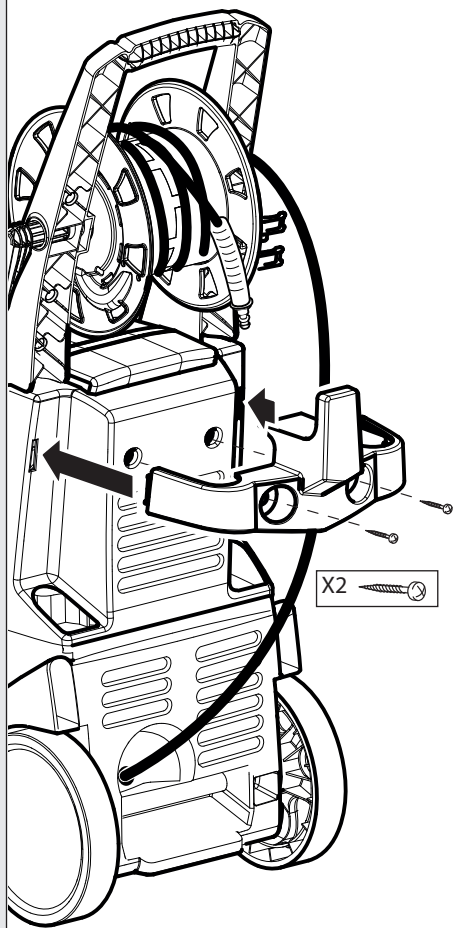
## OPTIONAL

- IT SE PRESENTE
- EN IF PRESENT
- FR SI INCLUSE
- DE WENN VORHANDEN
- ES SI ESTUVIERA PRESENTE
- NL INDIEN AANWEZIG
- PT SE PRESENTE
- CS JE-LI PŘÍTOMNÁ
- DA SÅFREMT MASKINEN ER FORSYNET DERMED

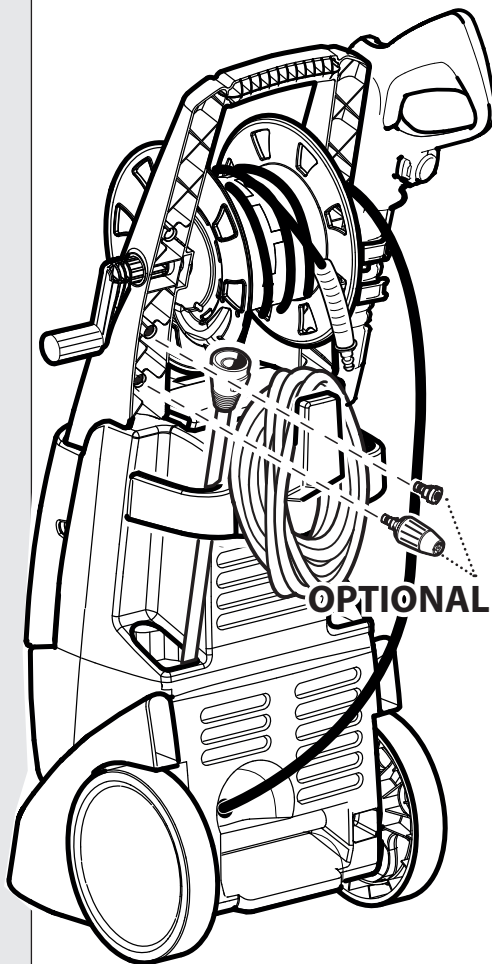
- EL ΕΑΝ ΥΠΑΡΧΕΙ
- ET KUI OLEMAS
- FI MIKÄLI VARUSTEENA
- HU KISZERELÉS SZERINT
- LT JEI YRA
- LV JA IR
- MT JEKK PREŻENTI
- NO DERSOM SLIK FINNES
- PL JEŻELI WYSTĘPUJE
- RU ЕСЛИ ЕСТЬ

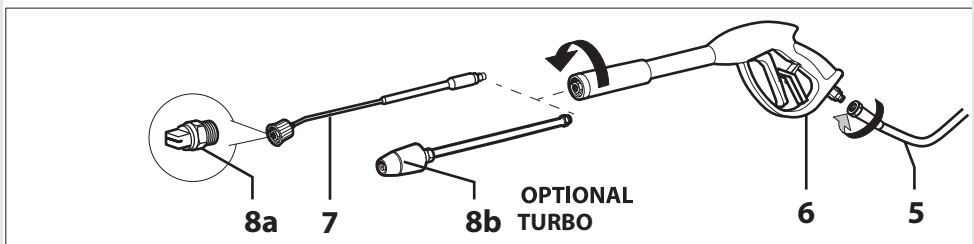
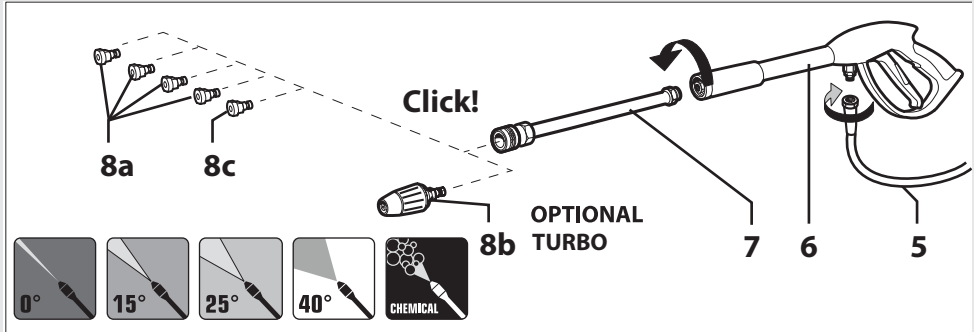
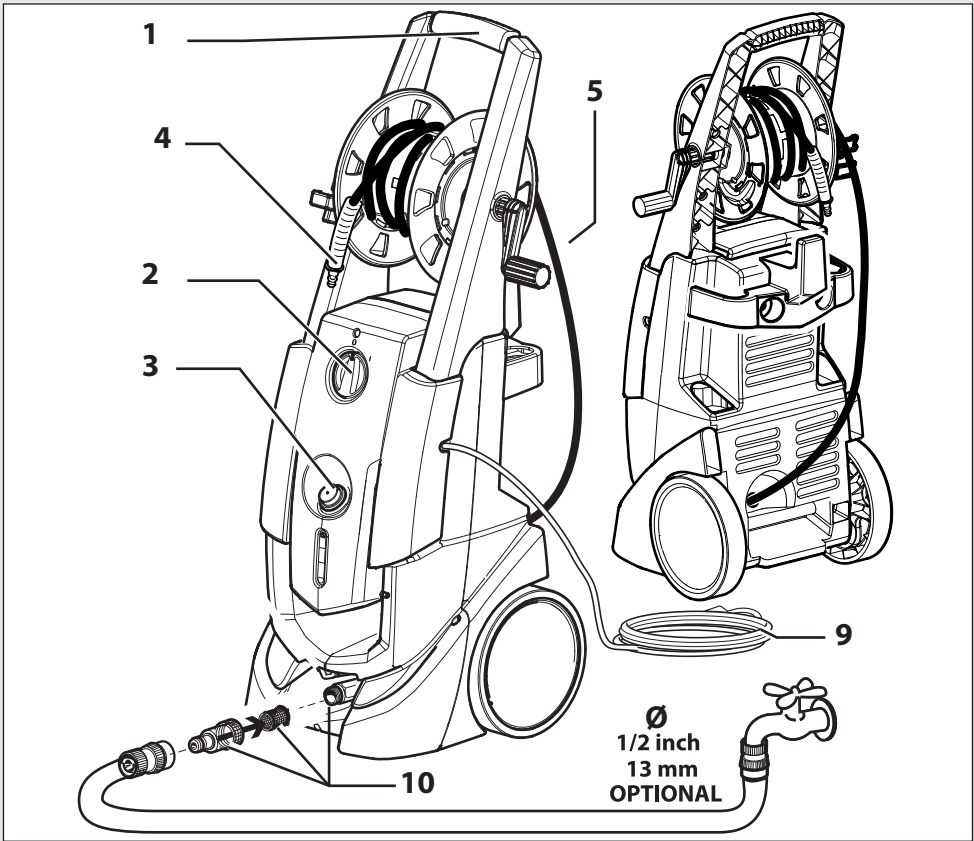
- SK AK JE K DISPOZÍCII
- SL ČE JE V KOMPLETU
- SV I FÖREKOMMANDE FALL
- BG АКО Е НАЛИЧЕН
- HR NEKI MODELI
- RO DACĂ ESTE PREZENTĂ
- TR MEVCUT İSE
- UK ЯКЩО ПРИСУТНЯ
- SR OPCIONO: NEKI MODELI

11.



12.





**IT** DESCRIZIONE DELL'APPARECCHIO **EN** DESCRIPTION OF THE MACHINE **FR** DESCRIPTION DU L'APPAREIL **DE** BESCHREIBUNG DES GERÄTS **ES** PROSPECTO DEL APARATO **NL** TOESTEL UITZICHT **PT** COMPONENTES DO APARELHO **CS** STANDARDNÍ PŘÍSLUŠENSTVÍ **DA** STANDARDUDSTYR **EL** ΣΤΑΝΤΑΡ ΕΞΟΠΛΙΣΜΟΣ **ET** STANDARDVARUSTUS **FI** VAKIOVARUSTEET **HU** ALAPFELSZERELTSÉG **LT** STANDARTINĖ ĮRANGA **LV** STANDARTA APRĪKĀJUMS **MT** BIĊĊIET INKLUŽI **NO** SERIETILBEHØR **PL** WYPOSAŻENIE SERYJNE **RU** БАЗОВАЯ КОМПЛЕКТАЦИЯ **SK** ŠTANDARDNÉ PRÍSLUŠENSTVO **SL** OBSEG DOBAVE **SV** UTRUSTNING STANDARDUTRUSTNING **BG** ОБОРУДВАНЕ **HR** SERIJSKA OPREMA **RO** DOTARE STANDARD **TR** STANDART DONANIM **UK** СЕРІЙНЕ ОБЛАДНАННЯ **SR** SERIJSKA OPREMA

**IT** In base al modello si possono verificare delle differenze nella fornitura. **EN** Depending on the model, there are differences in the scopes of delivery. **FR** Suivant le modèle, la fourniture peut varier. **DE** Je nach Modell gibt es Unterschiede im Lieferumfang. **ES** Según el modelo, hay diferencias en el contenido suministrado. **PT** Consoante o modelo, existem diferenças no volume de fornecimento. **FI** Mallien varustetas vaihtelee, katso kuvaso laatikon kyljestä. **NL** Afhankelijk van het model zijn er verschillen in de leveringspakketten. **NO** Alt etter modell kan det være ulike leveringsomfang. **SV** Leveransomfånget varierar allt efter modell. **DA** Afhængigt af modellen er der forskelle i leveringen. **EL** Στο παραδοτέο υλικό υπάρχουν διαφορές ανάλογα με το μοντέλο. **HR** Ovisno o modelu postoje razlike u sadržaju isporuke. **SL** Glede na model prihaja do razlik v obsegu dobave. **CS** V závislosti na modelu se liší obsah dodávky. **TR** Modele bağlı olarak teslimat kapsamında farklar olabilir. **PL** W zależności od modelu istnieją różnice w zakresie dostawy. **RU** В данном руководстве по эксплуатации дано описание прибора с максимальной комплектацией. Комплектация отличается в зависимости от модели. **HU** A szállítási terjedelelem modellenként eltérő (lásd a csomagoláson). **LV** Piegādātā komplektācija atšķiras atkarībā no putekļu sūceja modeļa. **LT** W zależności od modelu istnieją różnice w zakresie dostawy (patrz opakowanie). **RO** În funcție de model pachetele de livrare pot diferi (vezi ambalajul). **SK** Podľa modelu existujú rozdiely v rozsahu dodávky (pozri obal). **BG** В обема на доставка има разлики в зависимост от модела (вижте опаковката). **SR** U zavisnosti od modela postoje razlike u sadržaju isporuke.

**IT**

- 1 Manico
- 2 Interruttore
- 3 Serbatoio detergente
- 4 Uscita
- 5 Tubo ad alta pressione
- 6 Pistola
- 7 Lancia
- 8a Ugello: alta pressione
- 8b Ugello: turbo
- 8c Ugello: detergente
- 9 Cavo elettrico con spina
- 10 Entrata + filtro

**EN**

- 1 Handle
- 2 ON/OFF switch
- 3 Detergent tank
- 4 Water outlet
- 5 High pressure hose
- 6 Gun
- 7 Lance
- 8a Nozzle
- 8b Turbo nozzle
- 8c Detergent nozzle
- 9 Electric cable
- 10 Water inlet + filter

**FR**

- 1 Manche
- 2 Interrupteur
- 3 Réservoir de détergent
- 4 Sortie H.P.
- 5 Flexible haute pression
- 6 Pistolet
- 7 Lance
- 8a Buse
- 8b Buse Turbo
- 8c Buse du détergent
- 9 Cable électrique avec prise
- 10 Entrée d'eau + filtre

**DE**

- 1 Griff
- 2 Ein-Ausschalter
- 3 Reinigungsmittelbehälter
- 4 Auslauf
- 5 Hochdruckschlauch
- 6 Pistole
- 7 Lanze
- 8a Düse
- 8b Düse Turbo
- 8c Düse des reinigungsmittels
- 9 Anschlusskabel mit Stecker
- 10 Einlauf + Filter

**ES**

- 1 Mango
- 2 Interruptor
- 3 Depósito detergente
- 4 Salida
- 5 Manguera de alta presión
- 6 Pistola
- 7 Lanza
- 8a Boquilla
- 8b Boquilla Turbo
- 8c Boquilla
- 9 Cable eléctrico con enchufe
- 10 Entrada + filtro

**NL**

- 1 Handvat
- 2 AAN/UIT schakelaar
- 3 Reinigingsmiddeltank
- 4 Wateruitgang
- 5 Hogedrukslang
- 6 Pistoool
- 7 Lans
- 8a Spuitdop
- 8b Turbo Spuitdop
- 8c Schoonmaakmiddel Spuitdop
- 9 Eelectrische kabel
- 10 Wateringang + filter

**PT**

- 1 Alça  
 2 Interruptor de ligar/desligar  
 3 Reservatório detergente  
 4 Saída  
 5 Tubo flexível de alta pressão  
 6 Pistola  
 7 Lança  
 8a Bico injector  
 8b Bico injector Turbo  
 8c Bico injector do detergente  
 9 Cabo elétrico com ficha  
 10 Entrada + filtro

**CS**

- 1 Rukojeť  
 2 Vypínač  
 3 Nádrž se saponátem  
 4 Výstup  
 5 Vysokotlaká hadice  
 6 Pistole  
 7 Trubka  
 8a Tryska  
 8b Výkonná tryska Turbo  
 8c tryska mycího  
 9 Elektrická přírodní šňůra se zástrčkou  
 10 Vstup + filtr

**DA**

- 1 håndtag  
 2 ON/OFF trykknop  
 3 Tank for rengøringsmiddel  
 4 Vandafgang  
 5 Højtryksslange  
 6 Pistol  
 7 Lanse  
 8a Dyser  
 8b Dyser Turbo  
 8c Dyser til rengøringsmiddel  
 9 El-kabel med stik  
 10 Vandtilgang + filter

**EL**

- 1 λαβή  
 2 Διακόπτης  
 3 Ρεζερβουάρ απορρυπαντικό  
 4 Εξοδος  
 5 Σωλήνας υψηλής πίεσης  
 6 Πιστόλι  
 7 Προέκταση  
 8a Ακροφυσίου  
 8b Ακροφυσίου Turbo  
 8c ακροφυσίου του απορρυπαντικού  
 9 Ηλεκτρικό καλώδιο με φικ  
 10 Είσοδος + φίλτρο

**ET**

- 1 käepide  
 2 Lüliti

- 3 Pesuvahendi paak  
 4 Väljalase  
 5 Kõrgsurve voolik  
 6 Veepüstol  
 7 Püstolitoru pikendus  
 8a Pihusti otsik  
 8b Pihusti otsik, TURBO  
 8c Pihusti otsik, Pesuvahendi  
 9 Voolukaabel pistikuga  
 10 Sissevõtt + filter

**FI**

- 1 kahva  
 2 Virtakatkaisin  
 3 Pesuainesäiliö  
 4 Veden ulostulo  
 5 Korkeapaineinen letku  
 6 Pesukahva  
 7 Pesupistoolin varsi - suihkuputki  
 8a Suutinsarja  
 8b Suutinsarja Turbo  
 8c Suutinsarja varten Puhdistusainehden  
 9 Sähköjohto ja pistotulppa  
 10 Veden sisäänmeno + suodatin

**HU**

- 1 fogantyú  
 2 Kapcsoló  
 3 Mosószerartály  
 4 Kímenet  
 5 Nagynyomású tömlő  
 6 Pisztolý  
 7 Lándzsa, Toldócső  
 8a Fúvóka locsoló  
 8b TURBO Forgó szennymaró fúvóka  
 8c Fúvóka mosószer  
 9 Elektromos vezeték villásdugóval  
 10 Bemenet + szűrő

**LT**

- 1 Rankena  
 2 Įjungimo / išjungimo jungiklis  
 3 Valymo priemonės bakelis  
 4 Vandens išleidimo anga  
 5 Aukšto spaudimo žarna  
 6 Pistoletinis purkštukas  
 7 Tiesus antgalis - Strypas  
 8a Purškimo purkštukas  
 8b Purškimo purkštukas Turbo  
 8c Purškimo purkštukas, valymo priemonės detergentams  
 9 Elektros laidas su kištuku  
 10 Vandens įleidimo anga + filtras

**LV**

- 1 Rokturis  
 2 Slēdzis

- 3 Mazgāšanas līdzekļa tvertne  
 4 Izplūdes atvere  
 5 Augstspiediena šļūtene  
 6 Pistole  
 7 Stobrs  
 8a Uzgalis smidzinātājs  
 8b Uzgalis smidzinātājs Turbo  
 8c Uzgalis smidzinātājs mazgāšanas līdzekļu  
 9 Barošanas kabelis ar kontaktdakšu  
 10 Ievade ar filtru

**MT**

- 1 Manku  
 2 Swiċċ  
 3 Tank tad-deterjent  
 4 Il-barra  
 5 Pajp ta' pressjoni gholja  
 6 Gan ta' l-ilma  
 7 Estensjoni Lancia  
 8a żennuna  
 8b żennuna Turbo  
 8c żennuna Deterġenti  
 9 Kejbil tad-dawl bil-plakka  
 10 Il-ġewwa + il-filter

**NO**

- 1 Håndtak  
 2 AV/PÅ-bryter  
 3 Vaskemiddelbeholder  
 4 Vannuttak  
 5 Trykkslange  
 6 Pistol  
 7 Rengjøringslanse  
 8a Sprøytedyse  
 8b Turbo-sprøytedyse  
 8c Sprøytedyse av vaskemiddel  
 9 Elektrisk kabel med stikkontakt  
 10 Vanninntak + filter

**PL**

- 1 Uchwyt  
 2 Wylącznik  
 3 Pojemnik detergentu  
 4 Wylot  
 5 Wąż wysokociśnieniowy  
 6 Pistolet  
 7 Lanca  
 8a dysza rozpylająca  
 8b dysza rozpylająca Turbo  
 8c dysza rozpylająca do płyny detergenty  
 9 Kabel elektryczny z wtyczką  
 10 Wlot + filtr

**RU**

- 1 Ручка  
 2 Выключатель  
 3 Бачок для моющего средства



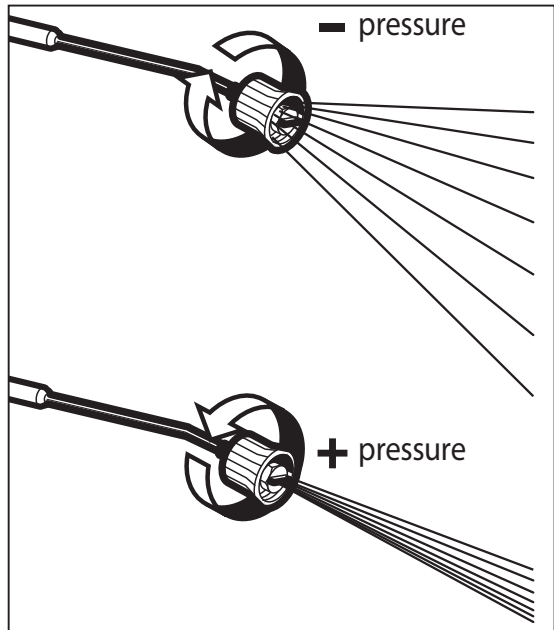
- 5 Напорный шланг  
 6 Пистолет  
 7 Трубка-рукоятка, Удлинитель  
 8a головка форсунки  
 8b головка форсунки, турбо  
 8c головка форсунки, моющим  
 9 Соединительный кабель с вилкой  
 10 Устройство для заполнения + фильтр  
 SK  
 1 Rukoväť  
 2 Vypínač  
 3 Nádržka umývacieho prostriedku  
 4 Výstup  
 5 Vysokotlaková hadica  
 6 Pištol'  
 7 Prúdnica  
 8a Trysku  
 8b Trysku ,Turbo  
 8c Trysku , umývacieho prostriedku  
 9 Prívodný elektrický kábel so zástrčkou  
 10 Prívod + filter  
 SL  
 1 Ročaj  
 2 Stikalo  
 3 Posoda za čistilo  
 4 Izstop  
 5 Visokotlačna cev  
 6 Pištola  
 7 Brizgalka-Cevni podaljšek  
 8a Nastavka pršilni  
 8b Nastavka pršilni Turbo  
 8c Nastavka pršilni za čistilno sredstvo  
 9 Električna vrvica z vtičem  
 10 Vstop + filter  
 SV  
 1 handtag  
 2 ON/OFF-knapp  
 3 Behållare till rengöringsmedel  
 4 Uttag (vatten)  
 5 Tryckslang  
 6 Pistol  
 7 Lans  
 8a Huvud Munstycke  
 8b Turbo- Huvud munstycke  
 8c Huvud Munstycke av rengöringsmedel  
 9 Elkabel med stickpropp  
 10 Intag + filter (vatten)  
 BG  
 1 дръжка  
 2 Прекъсвач  
 3 Резервоар за почистващ препарат  
 4 Изход  
 5 Маркуч за високо налягане  
 6 Ръкохватка  
 7 Струйник  
 8a Накрайник с дюза  
 8b Накрайник с дюза Турбо  
 8c Накрайник с дюза  
 9 Електрически кабел с щепсел  
 10 Вход + филтър  
 HR  
 1 Drška  
 2 Prekidač  
 3 Spremnik deterdženta  
 4 Izlaz  
 5 Visokotlačno crijevo  
 6 Pištolj  
 7 Cijev s mlaznicom  
 8a Mlaznica za raspršivanje  
 8b Mlaznica za raspršivanje -Turbo  
 8c Mlaznica za raspršivanje-deterdženta  
 9 Električni kabel s utikačem  
 10 Ulaz + filter  
 RO  
 1 Mâner  
 2 Întreprupător  
 3 Rezervor detergent  
 4 Ieșire  
 5 Furtun de înaltă presiune  
 6 Pistol  
 7 Lance  
 8a Duză de pulverizare  
 8b Duză de pulverizare turbo  
 8c Duză de pulverizare detergent  
 9 Cablu electric cu ștecher  
 10 Intrare + filtru  
 TR  
 1 Kulp  
 2 Şalter  
 3 Deterjan deposu  
 4 Çıkış  
 5 Yüksek basınçlı boru  
 6 Tabanca  
 7 Lans  
 8a Kafa nozül  
 8b Kafa nozül - Turbo  
 8c Kafa nozül - Deterjan  
 9 Fişli elektrik kablosu  
 10 Giriş + filtre  
 UK  
 1 Ручка  
 2 Вимикач  
 3 Місткість для м'ючого засобу  
 4 Вихід  
 5 Шланг високого тиску  
 6 Пістолет  
 7 Струменева трубка  
 8a Насадка-розпилювач  
 8b Насадка-розпилювач - Турбо  
 8c Насадка-розпилювач, м'ючого засобу  
 9 Електрошнур з вилкою  
 10 Вхід + фільтр  
 SR  
 1 Drška  
 2 Prekidač  
 3 Rezervoar za deterdžent  
 4 Izlaz  
 5 Crevo visokog pritiska  
 6 Pištolj  
 7 Cev poprskati (u mlaznicom)  
 8a mlaznicom  
 8b mlaznicom , Turbo  
 8c mlaznicom , deterdženta  
 9 Električni kabl s utikačem  
 10 Ulaz + filter

1,5 m/s<sup>2</sup>

• Vibrazioni trasmesse all'utilizzatore • Arm vibrations • Vibrations transmises à l'utilisateur • Effektivbeschleunigung Hand-Arm Vibrationswert • Vibraciones transmitidas al usuario • Op de gebruiker overgebrachte trillingen • Aceleração efectiva, valor relativo à vibração mão-braco • Vibrace přenášené na uživatele • Effektiv acceleration hånd-arm vibrationsværdi • Προαγματική επιτάχυνση Χέρι-Βραχίονα Τμή δόνησης • Käepideme vibratsioon • Efektiiivinen kiihtyvyyis, käden-käsivarren tärinäarvo • Kéz és kar vibráció • Rankų vibracija • Rokas vibrācijas • Vibrazjonijiet mill-makna lil min juza l-apparat • Effektiv akselerasjon hånd-arm vibrasjonsverdi • Wibracje przekazywane użytkownikowi • Вибрации, передаваемые пользователю • Vibrácie prenášané na užívateľa • Tresljaji, ki se prenesejo na uporabnika • Effektiv acceleration hand-arm vibrationsvärde • Вибрации, предавани на потребителя • Prijenos vibracija na korisnika • Vibrații transmise utilizatorului • Kullanıcıya aktarılan titreşimler • Вібрація, яку відчуває користувач • SR: Prenos vibracija na korisnika

# OPTIONAL

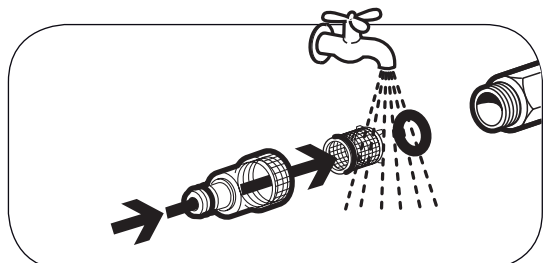
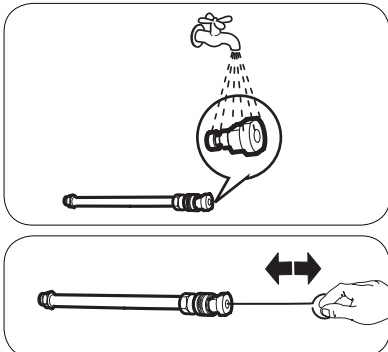
- IT alta/bassa pressione
- EN high/low pressure
- FR haute/basse pression
- DE Hoch/nieder-druck-lanze
- ES alta / baja presión
- NL hoge/lage druk
- PT alta/baixa pressão
- CS vysokotlaká / nízkotlaká tryska
- DA højt tryk / lavt tryk
- EL υψηλή/χαμηλή πίεση
- FI korkea/matalapaine
- HU magas / alacsony nyomás
- LT aukštas / žemas slėgis
- LV augsta / zema spiediena strūkla
- MT għolja/ pressjoni baxxa
- NO ved høyt/lavt trykk
- PL wysokie / niskie ciśnienie
- RU высокое/низкое давление
- SK visoki tlak / nizki tlak
- SL vysokotlakovǎ/nízkotlakovǎ prúdnica
- SV högt / lågt tryck
- BG за високо / ниско налягане
- HR mlaznica-visoki/niski tlak
- RO înaltǎ / joasǎ presiune
- TR yüksek / alçak basınç
- UK високий / низкий тиск
- SR visokog pritiska / nizak pritiska



- IT CURA E MANUTENZIONE
- EN CARE AND MAINTENANCE
- FR NETTOYAGE ET ENTRETIEN
- DE PFLEGE UND WARTUNG
- ES CUIDADO Y MANTENIMIENTO
- NL VERZORGING EN ONDERHOUD
- PT CUIDADO E MANUTENÇÃO
- CS PÉČE A ÚDRŽBA
- DA VEDLIGEHOLDELSE RENGØRING

- EL ΦΡΟΝΤΙΔΑ ΚΑΙ ΣΥΝΤΗΡΗΣΗ
- ET PUHASTAMINE JA HOOLDUS
- FI HOITO JA HUOLTO
- HU MEGŐVÁS ÉS KARBANTARTÁS
- LT PRIEŽIŪRA IR APTARNAVIMAS
- LV APKOPE UN SERVISIS

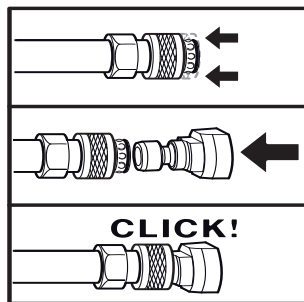
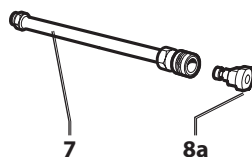
- MT MANUTENZJONI TA' L-APPARAT
- NO STELL OG VEDLIKEHOLD
- PL DBAŁOŚĆ I KONSERWACJA
- RU УХОД И ТЕХНИЧЕСКОЕ ОБСЛУЖИВАНИЕ
- SK STAROSTLIVOSŤ A ÚDRŽBA
- SL NEGA IN VZDRŽEVANJE
- SV SKÖTSEL OCH UNDERHÅLL
- BG ГРИЖИ И ТЕХНИЧЕСКА ПОДДЪРЖКА
- HR ŠKRIB I ODRŽAVANJE
- RO ÎNGRIJIREA ȘI ÎNTRETINEREA
- TR ÖZEN GÖSTERİLMESİ VE BAKIM
- UK ДОГЛЯД ТА ТЕХНІЧНЕ ОБСЛУГОВУВАННЯ
- SR NEGA I ODRŽAVANJE



# OPTIONAL

- IT SE PRESENTE
- EN IF PRESENT
- FR SI INCLUSE
- DE WENN VORHANDEN
- ES SI ESTUVIERA PRESENTE
- NL INDIEN AANWEZIG
- PT SE PRESENTE
- CS JE-LI PŘÍTOMNÁ
- DA SÅFREMТ MASKINEN ER FORSYNET DERMED

- EL ΕΑΝ ΥΠΑΡΧΕΙ
- ET KUI OLEMAS
- FI MIKÄLI VARUSTEENA
- HU KISZERELÉS SZERINT
- LT JEI YRA
- LV JA IR
- MT JEKK PREŻENTI
- NO DERSOM SLIK FINNES
- PL JEŻELI WYSTĘPUJE
- RU ЕСЛИ ЕСТЬ
- SK AK JE K DISPOZÍCII
- SL ČE JE V KOMPLETU
- SV I FÖREKOMMANDE FALL
- BG АКО Е НАЛИЧЕН
- HR NEKI MODELI
- RO DACĂ ESTE PREZENTĂ
- TR MEVCUT İSE
- UK ЯКЩО ПРИСУТНЯ
- SR OPCIONO: NEKI MODELI



- IT alta pressione
- EN high pressure
- FR haute pression
- DE hoch-druck-Lanze
- ES alta presión
- NL hoge druk
- PT alta pressão
- CS vysokotlaká tryska
- DA højt tryk
- EL υψηλή πίεση
- ET kõrgsurve
- FI korkea paine
- HU magas nyomás
- LT aukštas slėgis

- LV augsta spiediena strūkla
- MT pressjoni għolja
- NO høytrykk
- PL wysokie ciśnienie
- RU высокое давление
- SK visoki tlak
- SL vysokotlaková prúdnica
- SV högt tryck
- BG за високо налягане
- HR mlaznica-visoki tlak
- RO înaltă presiune
- TR yüksek basınç
- UK високий тиск
- SR visokog pritiska



- IT bassa pressione
- EN low pressure
- FR basse pression
- DE nieder-druck-Lanze
- ES baja presión
- NL lage druk
- PT baixa pressão
- CS nízkotlaká tryska
- DA lavt tryk

- EL χαμηλή πίεση
- ET madalsurve
- FI matala paine
- HU alacsony nyomás
- LT žemas slėgis
- LV zema spiediena strūkla
- MT pressjoni baxxa
- NO lavtrykk
- PL niskie ciśnienie

- RU низкое давление
- SK nízki tlak
- SL nizkotlaková prúdnica
- SV låg tryck
- BG ниско налягане
- HR mlaznica-niski tlak
- RO joasă presiune
- TR alçak basınç
- UK низький тиск
- SR nizak pritiska

- IT aspirazione del detergente
- EN detergent suction
- FR aspiration du détergent
- DE ansaugen des Reinigungsmittels
- ES aspiración del detergente
- NL schoonmaakmiddel aanzuigen
- PT aspiração do detergente
- CS nasávání mycího prostředku
- DA bruk av vaskemiddel
- EL αφαρροφήση του απορρυπαντικού
- ET pesuvahendi imemine

- FI puhdistusainehden imeminen
- HU a mosószer felszívása
- LT valymo priemonės įpylimas
- LV mazgāšanas līdzekļa iesūkšana
- MT sakxin tad-detergent
- NO bruk av vaskemiddel
- PL zasysanie środka myjącego
- RU всасывание моющего средства
- SK nasávanie umývacieho prostriedku z nádržky
- SL vsesavanje čistila

- SV insugning av rengöringsmedel
- BG засмукване на препаратата
- HR usisavanje deterđenta
- RO aspirarea detergentului
- TR deterjan emme
- UK всмоктування миючого засобу
- SR Usisavanje deterđenta



- IT** DICHIARAZIONE CE/EU DI CONFORMITÀ
- EN** CE/EU DECLARATION OF CONFORMITY
- FR** DECLARATION DE CONFORMITÉ CE/EU
- DE** CE/EU-ERKLÄRUNGSBESCHEINIGUNG
- ES** DECLARACIÓN DE CONFORMIDAD CE/EU
- NL** CE/EU-VERKLARING
- PT** DECLARAÇÃO DE CONFORMIDADE CE/EU
- CS** CE/EU PROHLÁŠENÍ O SHODĚ
- DA** CE/EU-OVERENSSTEMMELSEERKLÆRING
- EL** ΔΗΛΩΣΗ ΣΥΜΜΟΡΦΩΣΗΣ CE/EU
- ET** CE/EU-VASTAVUSDEKLARATSIOON
- FI** CE/EU-TODISTUS
- HU** CE/EU-NYILATKOZAT

Lavorwash S.p.A  
via J.F.Kennedy, 12 – 46020 Pegognaga (MN) – Italy

- IT** Dichiaro sotto la propria responsabilità che la macchina:
- EN** Declares under its responsibility that the machine:
- FR** Atteste sous sa responsabilité que la machine:
- DE** Erklärt unter der eigenen Verantwortung die Maschine:
- ES** Declara bajo su propia responsabilidad que la máquina
- NL** Verklaart geheel onder eigen verantwoordelijkheid dat de machine:
- PT** Declara sob própria responsabilidade que a maquina:
- CS** Na vlastní zodpovědnost prohlašuje, že přístroj:
- DA** Erklærer, under eget ansvar, at maskinen:
- EL** Δηλώνει υπεύθυνα ότι η μηχανή:
- ET** Tunnistab, et masin:
- FI** Vakuuttaa omalla vastuullaan että kone:
- HU** saját felelősségére kijelenti, hogy az alábbiakban azonosított gép:

- IT** **PRODOTTO:** IDROPULITRICE AD ALTA PRESSIONE
- EN** **PRODUCT:** HIGH PRESSURE CLEANER
- FR** **PRODUIT:** NETTOYEUR HAUTE PRESSION
- DE** **PRODUKT:** HOCHDRUCKREINIGER
- ES** **PRODUCTO:** (HIDRO)LIMPIADOR DE ALTA PRESIÓN
- NL** **PRODUCT:** HOGEDRUKREINIGER
- PT** **PRODUTO:** LAVADORA DE ALTA PRESSÃO
- CS** **VÝROBEK:** VYSOKOTLAKÝ MYČÍ STROJ
- DA** **PRODUKT:** HØJTRYKRSRENSER
- EL** **ΠΡΟΪΟΝ:** ΜΗΧΑΝΗΜΑ ΚΑΘΑΡΙΣΜΟΥ ΜΕ ΥΨΗΛΗ ΠΙΕΣΗ
- ET** **TOODE:** KÕRGSURVEPESUR
- FI** **TUOTE:** KORKEAPAINEPESURI
- HU** **TERMÉK:** NAGNYOMÁSÚ MOSÓBERENDEZÉS

**MODELLO- TIPO:**  
**MODEL- TYPE:**  
**MODELE-TYPE:**  
**MODELL-TYP:**  
**MODELO - TIPO:**  
**MODEL - TYPE:**  
**MODELO - TIPO:**  
**MODELO-TIPO**  
**MODEL-TYPE:**  
**ΜΟΝΤΕΛΟΥ-ΤΥΠΟΣ:**  
**MUDELI -TÜÜP:**  
**MALLI -TYYPPI:**  
**MODELL -TÍPUS:**

**R86.0605**

- IT** é conforme alle direttive CE/EU e loro successive modificazioni, ed alle norme EN:
- EN** complies with directives CE/EU, and subsequent modifications, and the standards EN:
- FR** est conforme aux directives CE/EU et aux modifications successives ainsi qu'aux normes EN:
- DE** entspricht folgenden CE/EU-Richtlinien einschließlich späteren Änderungen und EN-Normen:
- ES** está en conformidad con las directivas CE/EU y sus sucesivas modificaciones y también con la norma EN:
- NL** in overeenstemming is met de Richtlijnen CE/EU en latere wijzigingen daarop en de normen EN:
- PT** está em conformidade com as directrizes CE/EU e bem como com as normas EN e as suas sucessivas modificações.
- CS** Je v souladu se směrnicemi jejich následnými novelizacemi a normami CE/EU, a jejich následnými novelizacemi.
- DA** Stemmer overens med direktiverne og deres efterfølgende ændringer CE/EU, og med standarderne, og Deres efterfølgende ændringer.
- EL** Είναι σύμφωνη με τις οδηγίες CE/EU, και τις μεταγενέστερες τροποποιήσεις τους καθώς και με τους κανονισμούς και τις μεταγενέστερες τροποποιήσεις τους.
- ET** on vastavuses direktiividega CE/EU, ning järgnevat lisadega ning standarditega EN, ning järgnevat lisadega.
- FI** Malli vastaa direktiivejä CE/EU ja myöhempiä muutoksia sekä standardeja, ja myöhempiä muutoksia:
- HU** megfelel a CE/EU irányelveknek és azok későbbi módosításainak, valamint az EN szabványoknak és azok későbbi.

2006/42/EC  
2014/35/EU  
2014/30/EU  
2000/14/EC - 2005/88/EC  
2011/65/EU

EN 60335-1      EN 55014-1:2006+A1:2009+A2:2011  
EN 60335-2-79      EN 55014-2:1997+AC:1997+A1:2001+A2:2008  
EN 62233:2008      EN 61000-3-2:2014.  
EN 61000-3-3:2013.  
EN 61000-3-11:2000

EN ISO 12100:2010

**LpA 76dB(A)**

**LwA 90,1dB(A)**

**LwA 92dB(A)**

**K (uncertainty) 1,5 dB (A)**

IT Livello pressione acustica  
EN Acoustic pressure  
FR Niveau de pression acoustique  
DE Schalldruckpegel  
ES Nivel de ruido  
NL Geluidsdrukniveau  
PT Nivel da pressão acústica  
CS Hladina akustického tlaku  
DA Akustisk trykknivå  
EL Στάθμη ηχητικής πίεσης  
ET Helirõhu tase  
FI Äänen paineen taso  
HU Hangnyomás szint

Livello di potenza acustica misurato  
Acoustic power measured  
Niveau du puissance sonore mesuré  
Abgemessenes Schalleistungsniveau  
Nivel de potencia acústica mesurado  
Geluidsdrukniveau LwA gemeten  
Nivel de potencia acústica mensurada  
Naměřená hladina akustického výkonu  
Målt lydeffektniveau  
Μετρημένη στάθμη ηχητικής ισχύος  
Mõõdetud helivõimsuse tase  
Mitattu äänitehotaso  
Mért hangteljesítmény

Livello di potenza acustica garantito  
Acoustic power granted  
Niveau du puissance sonore garanti  
Garantiertes Schalleistungsniveau  
Nivel de potencia acústica garantido  
Geluidsdrukniveau LwA gegarandeerd  
Nivel de potencia acústica garantida  
Zaručená hladina akustického výkonu  
Garanteret lydeffektniveau  
Εγγυημένη στάθμη ηχητικής ισχύος  
Garanteeritud helivõimsuse tase  
Taattu äänitehotaso  
Garantált hangteljesítmény

2000/14/EC - 2005/88/EC

IT L'apparecchiatura è definita al n°27 dell'allegato I. Procedura di valutazione della conformità secondo l'allegato V.  
EN The appliance is defined by no. 27 of the enclosure I. Conformity evaluation procedure in accordance with enclosure V.  
FR L'outilage est défini par nr. 27 de l'annexe I. Procédure d'évaluation de la conformité conformément l'annexe V.  
DE Das Gerät ist am Nr. 27 der Anlage I bestimmt. Konformitätswertungsverfahren gemäß der Anlage V.  
ES El producto es definido en el n° 27 anexo I. Procedimiento de evaluación de la conformidad de acuerdo con el anexo V.  
NL De apparatuur wordt gedefinieerd van de n°27 volgens aanhangsel I. Wegingsmethode van de conformiteit volgens aanhangsel V.  
PT O produto é definido pelo n° 27 anexo I. Procedimento de avaliação da conformidade de acordo com anexo V.  
CS Přístroj je definován č. 27 přílohy I. Proces hodnocení shody podle přílohy V.  
DA Apparatet defineres under nr. 27 i bilag I. Vurderingsprocedure for overensstemmelse i henhold til bilag V.  
EL Η συσκευή προσδιορίζεται στον αριθ.27 του συνημμένου Ι. Διαδικασία αξιολόγησης της πιστότητας σύμφωνα με το συνημμένο V.  
ET Apparaadi määratlus on toodud I lisa punktis 27. Vastavushindamise menetlus vastavalt V lisale.  
FI Laite on määritelty liitteen I kohdassa n°27. Vaatimustenmukaisuuden arviointimenettely liitteen V mukaan I.  
HU A készülék meghatározása az I. melléklet 27. szám alatt található. Kiértékelési folyamat az V. mellékletnek megfelelően.

IT Fascicolo tecnico si trova presso  
EN Technical booklet at  
FR Dossier technique auprès de:  
DE Die technische Aktenbündel befindet sich bei  
ES El manual técnico se encuentra en:  
NL Technisch dossier bij:  
PT Processo técnico em:  
CS Technická dokumentace se nachází ve firmě  
DA Det tekniske dossier findes hos  
EL Ο τεχνικός φάκελος βρίσκεται στη στην οδό  
ET Tehnilise dokumentatsiooni saab aadressilt:  
FI Tiedoston tehniique alkaen:  
HU A műszaki specifikációk a Lavorwash cégnél található, címe

Lavorwash S.p.A  
via J.F.Kennedy, 12  
46020 Pegognaga  
(MN) – Italy

IT Direttore generale  
EN General manager  
FR Directeur général  
DE Generaldirektor  
ES Director general  
NL Algemeen directeur  
PT Director geral  
CS Generální ředitel  
DA Generaldirektør  
EL Γενικός Διευθυντής  
ET Peadiraktor  
FI Toimitusjohtaja  
HU Vezérigazgató

Pegognaga 25-05-2017

Giancarlo  
Lanfredi



Lavorwash S.p.A  
via J.F.Kennedy, 12 – 46020 Pegognaga (MN) – Italy

- LT CE/EU ATITIKTIES DEKLARACIJA
- LV CE/EU ATBILSTĪBAS DEKLARĀCIJA
- MT ĊERTIFIKAT TA' KONFORMITÀ CE/EU
- NO CE/EU KONFORMITETS ERKLÆRING
- PL CE/EU DEKLARACJA ZGODNOŚCI
- RU СЕРТИФИКАТ СООТВЕТСТВИЯ CE/EU
- SK CE/EU-VYHLÁSENIE O ZHODE
- SL CE/EU-IZJAVA O SKLADNOSTI
- SV FÖRSÄKRAN OM CE/EU-ÖVERENSSTÄMMELSE
- BG ДЕКЛАРАЦИЯ ЗА СЪОТВЕТСТВИЕ
- HR CE/EU-IZJAVA O SKLADNOSTI
- RO DECLARAȚIA CE/EUDE CONFORMITATE
- TR CE/EU BEYANI UYGUNLUK BELGESİ
- UK CE/EU-ЗАЯВА ПРО ВІДПОВІДНІСТЬ ВИМОГАМ
- SR CE/EU IZJAVA O USAGLAŠENOSTI

- LT Pareiškia, prisiimdama visą atsakomybę, kad mašina:
- LV paziņo, ka mašina:
- MT Tiddikjara li l-makna
- NO forsikrer under eget ansvar at maskinen:
- PL Oświadcza na własną odpowiedzialność, że urządzenie:
- RU Объявляет под свою ответственность, что машина:
- SK Prehlasuje na vlastnú zodpovednosť, že stroj:
- SL Izjavlja pod lastno odgovornostjo, da je naprava
- SV Förklarar nedan sitt ansvar för att maskinen:
- BG Декларираме на собствена отговорност че машина:
- HR Izjavljuje pod vlastitom odgovornošću da stroj:
- RO Declară pe propria răspundere că mașina:
- TR Kendi sorumluluğu altında aşağıdaki makinenin:
- UK Prehlasuje na vlastnú zodpovednosť, že stroj:
- SR Izjavљуje pod vlastitom odgovornošću da mašina:

- LT PRODUKTAS: AUKŠTO SPAUDIMO VALYMO MAŠINA
- LV PRODUKTS: MAZĢĀŠANAS IERĪCE AR AUGSTSPĪDIENA ŪDENS STRŪKLŪ
- MT PRODOTT: WOXER TA' L-ILMA BI PRESSJONI GHOLJA
- NO PRODUKT: HØYTRYKKS VASKER
- PL PRODUKT: MYJKA WYSOKOCIŚNIENIOWA
- RU АППАРАТ: ГИДРООЧИСТИТЕЛЬ ВЫСОКОГО ДАВЛЕНИЯ
- SK PRODUKT: VYSOKOTLAKOVÝ UMYVACÍ STROJ
- SL PROIZVOD: VISOKOTLAČNI VODNI ČISTILNI APARAT
- SV PRODUKT: HÖGTRYCKRENGÖRINGSMASKIN
- BG ПРОДУКТ: ВОДОСТРУЕН АПАРАТ ПОД НАЛЯГАНЕ
- HR PROIZVOD: VISOKOTLAČNI VODENI ČISTAČ
- RO PRODUSUL: MAȘINĂ DE SPĂLAT CU JET DE APĂ SUB PRESIUNE
- TR ÜRÜN: YÜKSEK BASINÇLI HİDRO TEMİZLEYİCİ
- UK ПРОДУКТ: ГІДРООЧИШУВАЧ ВИСОКОГО ТИСКУ
- SR PROIZVOD: UREĐAJ ZA ČIŠĆENJE SA VODOM POD VISOKIM PRITISKOM

- MODELIO - TIPAS:
- MODELA - TIPS:
- MUDELL-TIP:
- MODEL TYPE:
- MODEL-TYPU
- МОДЕЛЬ-ТИП:
- MODEL- TYP: P86.0605
- MODEL-VRSTE:
- MODEL-TYP:
- MODEL-TIP:
- MODELUL-TIP:
- MODEL-TIPI:
- MODEL- TYP
- MODEL- OZNAKA TIPIA:

- LT atitinka direktyvas CE/EU ir atitinkamus pakeitimus ir EN standartus ir atitinkamus pakeitimus.
- LV atbilst direktīvām CE/EU un to turpmākajiem labojumiem, kā arī standartiem EN, un to turpmākajiem labojumiem.
- MT F' konformità mad-dirrettivi CE/EU u modifikazzjonijiet u standards EN u modifikazzjonijiet.
- NO er i overensstemmelse med direktivene CE/EU, og senere endringer, samt med standardene og senere endringer:
- PL jest zgodny z dyrektywami CE/EU i ich późniejszymi zmianami, oraz z normami EN i ich późniejszymi zmianami.
- RU соответствуют директивам CE/EU с последующими изменениями и стандартам EN.
- SK odpovídá směrnícím následným změnám CE/EU, a také normám EN.
- SL V skladu z direktivami in njunimi kasnejšimi spremembami ter s standardi CE/EU, in z njihovimi kasnejšimi spremembami.
- SV Överensstämmer med direktiven CE/EU och dess följande modifieringar och standarderna och dess följande modifieringar.
- BG Отговаря на директиви CE/EU и последващи модификации и норми EN.
- HR je u skladu sa direktivama, te njihovim naknadnim modifikacijama te standardima CE/EU, njihovim naknadnim modifikacijama.
- RO este conformă cu directivele CE/EU și modifi cările lor succesive și cu standardurile, și modifi cările lor succesive EN.
- TR Direktiflerine CE/EU ve sonraki güncellemeleri ile standartlarına ve sonraki güncellemelerini uygun olduğunu beyan eder.
- UK відповідає смєрницям CE/EU нсьлєднєм змєнєм, а тєкє нормам EN инклюдивє пєрфєлєднє адрєднєр.
- SR u skladu sa direktivama CE/EU, i njihovim naknadnim izmenama, i standardima EN:

2006/42/EC	EN 60335-1	EEN 55014-1:2006+A1:2009+A2:2011
2014/35/EU	EN 60335-2-79	EN 55014-2:1997+AC:1997+A1:2001+A2:2008
2014/30/EU	EN 62233:2008	EN 61000-3-2:2014.
2000/14/EC - 2005/88/EC		EN 61000-3-3:2013.
2011/65/EU		EN 61000-3-11:2000
		EN ISO 12100:2010

**LpA 76dB(A)****LwA 90,1dB(A)****LwA 92dB(A)****K (uncertainty) 1,5 dB (A)**

<b>LT</b> Akustinis slėgis	Išmatuotas garso galios lygis	Garantuotas garso galios lygis
<b>LV</b> Akustiskais spiediens	Skaņas līmeņa jauda mēriņa	Garantēta skaņas līmeņa jauda
<b>MT</b> Livell ta' pressjoni akustika	Il-livell ta' qawwa ta' hoss imkejjel	Il-livell ta' qawwa ta' hoss garantit
<b>NO</b> Akustisk trykknivå	Lydeffekt, målt	Lydeffekt, garantert
<b>PL</b> Poziom ciśnienia akustycznego	Zmierzony poziom mocy akustycznej	Gwarantowany poziom mocy akustycznej
<b>RU</b> Уровень звукового давления	Акустическая измеренная мощность	Акустическая мощность предоставлено
<b>SK</b> Úroveň akustického tlaku	Naměřena hladina akustického výkonu	Zaručená hladina akustického výkonu
<b>SL</b> Stopnja zvočnega hrupa	Izmerjen nivo zvočne moči	Zagotovljen nivo zvočne moči
<b>SV</b> Akustisk trycknivå	Uppmätt ljudeffektivit	Garanterad ljudeffektivit
<b>BG</b> Акустично налягане	Измерено ниво на мощност на звука	Гарантирано ниво на мощността на звука
<b>HR</b> Razina akustičnog pritiska	Izmjerena razina zvučne snage	Zajamčena razina zvučne snage
<b>RO</b> Nivel presiune acustică	Nivelul de putere acustică măsurat	Nivelul de putere acustică garantat
<b>TR</b> Ses basınç seviyesi	Ölçülen akustik güç seviyesi	Garanti edilgen akustik güç seviyesi
<b>UK</b> Акустичний тиск	Uppmätt ljudeffektivit	Гарантований рівень звукової потужності
<b>SR</b> Nivo zvučnog pritiska	Izmereni nivo zvučne snage	Dozvoljeni nivo zvučne snage

2000/14/EC - 2005/88/EC

- LT** Aparatūra aprašyta I priedo 27 nr. Atitikties įvertinimo procedūra atliekama pagal V priedą.
- LV** Lericē ir noteikta pielikuma In°27. Atbilstības vērtēšanas procedūra atbilstībā ar pielikumu V.
- MT** Apparatt kif definit f'numru 27 fl'Anness I. Procedura ta' evalwazzjoni ta-Konformitá skond l'Anness V
- NO** (støyutslipp i miljøet fra utstyr til utendørs bruk): Utstyret er definert i nummer 27 i tillegg I. Anvendt metode for samsvarsvurdering i henhold til tillegg V.
- PL** Sprzęt określony jest w punkcie 27 załącznika I I. Procedura określania zgodności zawarta jest w załączniku V.
- RU** Устройство не определено, 27 корпуса I. Процедура оценки соответствия в соответствии с приложением V.
- SK** Prístroj je definovaný č. 27 prílohy I. Proces hodnotení shody podľa prílohy V.
- SL** Aparat je določen u št. 27 priloge I. Izjava o skladnosti je v skladu s prilogo V.
- SV** Apparaten beskrivs ingående i bilaga I, paragraf n. 27. Procedur för utvärdering av överensstämmelse enligt bilaga V.
- BG** Уредът е описан в №27 на приложение I. Процедура по оценка за съответствие съгласно приложение V.
- HR** Aparat je određen u br. 27 priloga I. Izjava o skladnosti u skladu je s prilogom V.
- RO** Echipamentul e definit la nr 27 din anexa I. Procedura de evaluare a conformitatii definita in anexa V.
- TR** Cihaz ek I n°27'de tanımlanmıştır. Ek V'e göre uygunluk değerlendirilmesi prosedürü.
- UK** Директива: Устакування точно зазначене за № 27 в додатку I. Порядок виконання оцінювання відповідності виконується згідно додатку V.
- SR** Uredaj je definisan od strane br. 27 priloga I. Procedura evaluacije usaglašenosti u skladu sa prilogom V.

- LT** Techninė knygelė turi
- LV** Tehniskās datu lapaš atrodas pie
- MT** Il fajl tekniku jinsab fl-uffiċċju
- NO** File thecniqne fra:
- PL** Dokumentacja techniczna znajduje się w firmie
- RU** Техдокументация зарегистрирована
- SK** Technická dokumentace se nachází ve firmě
- SL** Tehnični akti so pri podjetju
- SV** Technisch dossier bij:
- BG** Технически файл при
- HR** Tehnički akti nalaze se pri poduzeću
- RO** Dosarul tehnic e tinut in
- TR** Teknik fasikül
- UK** Брошуру з технічними характеристиками можна знайти за адресою підприємства
- SR** Tehničko uputstvo kod

Lavorwash S.p.A  
via J.F.Kennedy, 12  
46020 Pegognaga  
(MN) – Italy

- LT** Vėžėrigazgatė
- LV** Ģenerāldirektors
- MT** General Manager
- NO** Administrerende direktør
- PL** Dyrektor główny
- RU** Генеральный Директор
- SK** generální ředitel
- SL** Glavni direktor
- SV** Algemeen Directeur
- BG** Генерален директор
- HR** Generalni direktor
- RO** Director general
- TR** Genelrni ředitel
- UK** Verkställande direktör
- SR** General direktor

Pegognaga 25-05-2017

  
Giancarlo Lanfredi

