

Halkomakone



Sisältö

| | |
|--------------------------------------|----|
| Yleiskatsaus..... | 2 |
| Toiminnot..... | |
| 2 | |
| Varoitus..... | |
| 3 | |
| Osien tiedot..... | 6 |
| Kokoaminen..... | 7 |
| Käyttöolosuhteet..... | 7 |
| Käyttö..... | 7 |
| Vinopäisen pöllin halkaiseminen..... | 10 |
| Ylläpito ja säilytys..... | 10 |
| Vianetsintä..... | 11 |
| Tekniset tiedot..... | 12 |

Yleiskatsaus

Halkomakone auttaa polttopuiden tekemisessä. Siinä on laadukas CE-merkitty sähkömoottori. Hammaspyöräpumppu nopeuttaa käyttöä. Se tarjoaa korkean virtauksen matalalla paineella, kun vastusta ei ole, ja matalan virtauksen korkealla paineella, kun pölliä halkaistaan. Patentoitu poistolaitte poistaa halkaistun puun kiilasta. Teline estää halkaistun puun putoamisen maahan.

Varoitus: Halkomakone on tarkoitettu vain ulkokäyttöön. Älä käytä sisätiloissa, vaikka ilmanvaihto olisikin hyvä. Moottorin myrkylliset kaasut ovat tappavia.

Ominaisuudet

- Laitetta voidaan käyttää vaaka-asennossa.
 - 230 V / 50 Hz yksivaihesähkömoottori alhaisella melutasolla.
 - 2-vaiheinen pumppu luo saman paineen kuin 1-vaiheinen pumppu, mutta sen tehonkäyttö on pienempi.
 - Yhden syklin kesto 3 sekuntia.
 - Taso halkaistua puuta varten.
 - Aisa helppoa siirtämistä varten.
 - Venttiili, jossa kaksi kahvaa
-

Varoitus



Lue käyttöopas huolellisesti. Ohjeiden noudattamatta jättäminen voi johtaa vakavaan henkilövahinkoon tai kuolemaan.

Moottori toimitetaan kuivana.

Ennen kuin käynnistät sen, täytä se SAE 30

-moottoriöljyllä.

Ennen öljytilavuus moottorin käyttöoppaasta.

Ennen lisäilä toimitetaan kuivana.

Lisää hydraulioöljyä niin, että punainen öljytasonilmaisain näyttää säiliön olevan täynnä.

Lisää noin 5,5 litraa hydraulioöljyä.

Tarkasta kaikki halkomakoneen osat.

Jos jokin osa on vaurioitunut: ota yhteyttä tavarantoimittajaan ja ilmoita vahingosta.



VAARA (punainen) kertoo vakavasta vaaratilanteesta, joka voi johtaa vakavaan loukkaantumiseen tai kuolemaan.



VAROITUS (oranssi) kertoo mahdollisesta vaaratilanteesta, joka voi johtaa vakavaan loukkaantumiseen tai kuolemaan.



HUOMAUTUS (keltainen) kertoo mahdollisesta vaaratilanteesta, joka voi johtaa loukkaantumiseen.



HUOMAUTUS (keltainen) ilman varoitusmerkkiä kertoo mahdollisesta vaaratilanteesta, joka voi johtaa omaisuusvahinkoihin.



Laitteen käyttäjän on oltava vähintään 16-vuotias.

Pidä asiattomat henkilöt poissa.



Älä jätä käynnissä olevaa halkomakonetta vaille silmälläpitoa.



Kiila voi leikata ihon läpi ja katkaista luita. Pidä molemmat kädet etäällä kiilasta ja päätylevystä. Asiattomien henkilöiden päästäminen työalueelle voi johtaa vakaviin vahinkoihin.

Pidä muut poissa työalueelta, kun käytät säätöventtiiliä.

Älä käytä löysiä vaatteita. Ne voivat takertua laitteen liikkuviin osiin.



Käytä halkomakonetta vain valoisaan aikaan.



Halkaisun aikana puusta voi lentää palasia. Käytä aina suojalaseja. Vakavien silmävahinkojen vaara.



Korkeapaineinen hydraulineeste voi läpäistä ihon ja aiheuttaa vakavia vahinkoja.



Varmista, että kaikki liittimet ovat kunnolla kiinni ennen paineistamista. Vapauta paine ennen huoltoa.



Älä tarkasta vuotojen varalta kädelläsi. Tarkasta vuodot pahvin palasella.



Jos hydraulioöljy läpäisee ihon, hakeudu lääkäriin välittömästi.



Veto-ohjeiden noudattamatta jättäminen voi johtaa vakavaan henkilövahinkoon tai kuolemaan.



Tarkasta ajoneuvosi käyttöohjeen veto-ohjeet ennen vetämistä.



Aja varoen. Ota huomioon ajoneuvosi muuttunut pituus, kun vedät halkomakonetta.



Älä matkusta halkomakoneen päällä tai käytä sitä tavarankuljettamiseen.



Varmista, että halkomakone on kunnolla kiinni peräkoukussa.



Sammuta ajoneuvo ennen kuin jätät halkomakoneen vartioimatta.



Aseta laite tasaiselle maalle.
Aseta kiilat laitteen pyöriin, jotta se ei pääse liikkumaan.



Älä käytä tai vedä halkomakonetta alkoholin tai lääkkeiden vaikutuksen alaisena.



Tulipalon ja räjähdysvaaraa.
Kuumat pakokaasut voivat aiheuttaa tulipalon. Bensiini on erittäin syttyvää ja räjähdysaltista. Polttoaineen käsittely voi johtaa palovammoihin.



Aseta laite niin, että äänenvaimennin on vähintään 2 metrin päässä palavista esineistä.



Sammuta moottori ja pidä kuumuus, kipinät ja liekit etäällä ennen polttoainesäiliön täyttämistä. Älä lisää polttoainetta, kun moottori on käynnissä tai vielä kuuma. Tupakointi moottorin läheisyydessä on kielletty.



Älä pumpkaa polttoainetta suoraan moottoriin mittarista. Staattinen sähkö voi sytyttää polttoaineen. Käytä hyväksytyä polttoaineastia siirtäessäsi bensiiniä laitteeseen. Pyyhi ylös polttoaineen roiskeet välittömästi.



Säilytä ja käsittele polttoainetta vain ulkotiloissa. Bensiinin höyryt voivat syttyä, jos ne pääsevät kerääntymään suljetussa tilassa.
Se voi johtaa räjähdykseen.



Älä muokkaa tai lisää osia pakoputkistoon. Se voi johtaa tulipaloon.



Älä muokkaa tai lisää osia polttoainesäiliöön tai -letkuihin. Se voi johtaa tulipaloon.



Tarkasta polttoainesäiliö ja -letkut vuotojen varalta ennen jokaista käyttöä.
Pienikin polttoainevuoto aiheuttaa tulipalon vaaran.
Korjaa polttoainevuodot ennen moottorin käynnistämistä.



Kuljetettaessa varmista, että laite ei kaadu ja valuta polttoainetta.

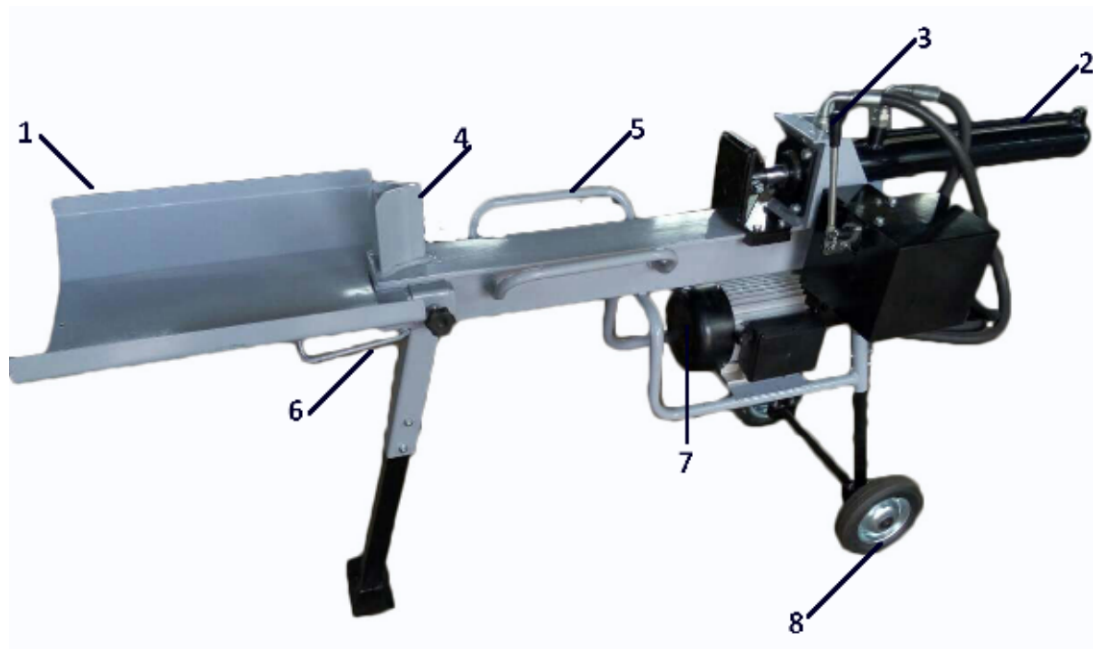


Moottorin myrkylliset kaasut ovat tappavia. Älä käytä sisätiloissa, vaikka ilmanvaihto olisikin hyvä. Halkomakone on tarkoitettu vain ulkokäyttöön.



Äänenvaimentimen koskettaminen voi johtaa palovammoihin.

Osien tiedot



- 1.) **Etutaso:** Aseta käsitelty puu tasolle.
- 2.) **Hydraulinen sylinteri:** Hydraulinen sylinteri on mitoitettu kestämään 240 baaria.
- 3.) **Säätöventtiilin vipu:** Säätöventtiilin vivun avulla voit siirtää työntölevyä eteenpäin ja taaksepäin.
- 4.) **Kiila:** Kiilassa on siivet ja kartio, jotka helpottavat halkaisemista.
- 5.) **Pölliteline:** Pitää pöllin varren päällä.
- 6.) **Siirtokahva:** Laitteen helppoa siirtämistä varten.
- 7.) **Sähkömoottori:** 230 V / 50 Hz yksivaihesähkömoottori alhaisella melutasolla.
- 8.) **Pyörät:** 8 tuuman umpikumi.

Kokoaminen

1. Aseta pakkaus tasaiselle alustalle.
2. Katkaise pakkauksen nauhat ja avaa sen kansi.
3. Ota kahden miehen voimin laatikosta moottori, öljysäiliö, pyörät, tukijalat ja muut tarvikkeet.
4. Jätä hydraulisylinteri ja pölliteline laatikkoon, kunnes venttiili on koottu.
5. Katso, että kaikki osat ovat mukana ennen kokoamista.
6. Liitä hydrauliihkaputket viimeiseksi.

Käyttöolosuhteet

- **Turvalaitteet / ohjaimet.** Käytä halkomakonetta vain silloin, kun turvalaitteet on kytketty ja toiminnassa ja ohjaimet oikein säädetty.
- **Vain valoisaan aikaan.** Käytä halkomakonetta vain valoisaan aikaan, jotta näet mitä teet.
- **Tupakointi/kipinät.** Älä tupakoi käyttäessäsi laitetta. Älä käytä laitetta kipinöiden tai liekkien lähettyvillä.
- **Aineen vaikutuksen alaisena.** Älä käytä tai anna jonkun toisen käyttää laitetta alkoholin tai lääkkeiden vaikutuksen alaisena.
- **Valvonta.** Älä jätä käynnissä olevaa halkomakonetta vaille silmälläpitoa.

Käyttö

Halkaiseminen

1. Pukeudu suojavaatetukseen

Käytä seuraavia suojavaatetuksia ja -varusteita:

- 1.) **Suojalasit.** Käytä suojalaseja käyttäessäsi konetta. Halkaisun aikana puusta voi lentää palasia, jotka voivat vaurioittaa silmiä.
- 2.) **Kengät.** Putoavat pöllit voivat vahingoittaa jalkojasi. Käytä turvakenkiä tai tukevia saappaita käyttäessäsi laitetta tai auttaessasi pöllien nostamisessa.

- 3.) **Hanskat.** Käytä hyvin istuvia käsineitä, joissa ei ole kiristysnauhoja tai löysiä suita.
- 4.) **Kuulonsuojaimet.** Käytä korvatulppia tai muita kuulonsuojaimia.
- 5.) **Ei löysiä tai roikkuvia vaatteita.** Löysät tai roikkuvat vaatteet voivat joutua liikkuviin osiin. Älä käytä koruja tai löysiä vaatteita.

2. Lukitse ja estä

Aseta kiilat laitteen pyöriin, jotta se ei pääse liikkumaan. Tarkasta, että:

- 1.) Jalat on lukittu ala-asentoon.
- 2.) Pyörien liikkuminen on estetty.

3. Pöllin asettaminen

Aseta pöllit leikattu pää päätylevyä vasten halkaistaksesi syiden mukaisesti.

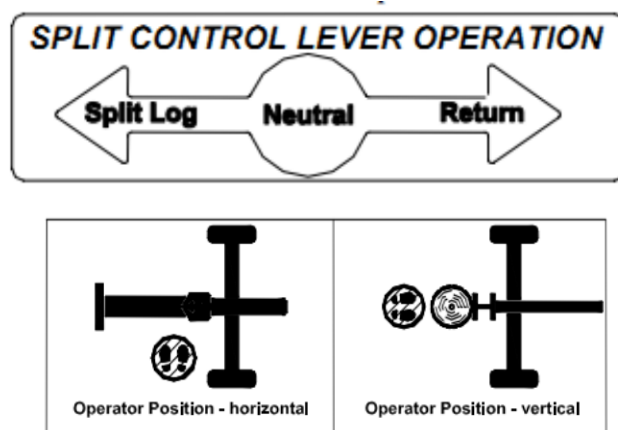
Huomaa:

- 1.) Halkomakone on suunniteltu halkaisemaan vain syiden mukaisesti.
- 2.) Halkomakone on suunniteltu halkaisemaan alle 60 cm:n pöllejä. Pidemmät pöllit eivät mahdu palkin päälle.

Varoitus: Pidä kädet ja jalat poissa päätylevyn, kiilan ja osittain halkaistun pöllin lähetyviltä asettaessasi tai poistaessasi pöllitä, tai käyttäessäsi konetta.

4. Työntölevyn liikuttaminen

Siirrä ohjausvipu päätylevyn suuntaan liikuttaaksesi työntölevyä ja halkaistaksesi pöllin.



Tärkeitä turvaohjeita:

- 1.) **Käyttäjän sijainti.** Käytä laitetta valmistajan ilmoittamasta paikasta. (Katso kuva edellä.) Muut paikat ovat vaarallisia, koska niissä on vaarana murskaantuminen, lentävät esineet tai palovammat.
- 2.) **Pidä kädet poissa.** Pidä kädet poissa pöllistä ennen ohjausvipun koskettamista.
- 3.) **Käsitkäyttöinen.** Käytä vain käsiäsi ohjausvipun liikuttamiseen. Älä käytä muita ruumiinosiasi, köyttä, vaijeria tai muuta tapaa käyttää vipua etänä.
- 4.) **Toinen henkilö.** Useat onnettomuudet sattuvat siksi, että useampi kuin yksi henkilö osallistuu halkomakoneen käyttöön. Ohjauslaitteiden tulee olla vain yhden henkilön käytössä. Jos toinen henkilö auttaa pöllien nostamisessa, käyttäjä ei saa

käyttää ohjausvipua ennen kuin avustava ja muut henkilöt ovat vähintään kolmen metrin päässä. Älä anna avustavan henkilön pitää kiinni pölistä, kun käytät ohjausvipua.

5. Kiilan pysäyttäminen

Vapauta ohjausvipu, kun pölli on halkaistu.

Varoitus: Pöllin halkeamat voivat sulkeutua nopeasti. Sormet voivat jäädä rakoihin jumiin. Pidä sormet etäällä osittain halkaistun pöllin raoista.

6. Pöllin jumiutuminen

Jos pölli ei halkea kokonaan ja jää jumiin kiilaan, noudata alla olevia ohjeita irrottaaksesi pöllin.

Pölli voi jumiutua kiilaan, jos kiila uppoaa pölliin, mutta pölli ei halkea. Se voi tapahtua, jos pöllissä on liikaa oksia tai se on liian sitkeä. Jumiutunut pölli liikkuu kiilan mukana takaisinpäin. Anna kiilan palautua alkuasentoon, jotta halkaisija irrottaa pöllin. Pidä kädet etäällä pölistä ja kiilasta, kun kiila palaa alkuasentoon.

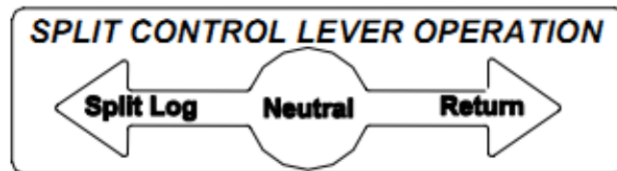
Varoitus: Älä yritä irrottaa jumiutunutta pölliä muokkaamalla halkaisijaa tai kiinnittämällä siihen lisäosia.

Se voi johtaa metalliosien sinkoiluun tai laitteen vaurioitumiseen.

7. Työntölevyn palauttaminen

Väännä työntölevyn ohjausvipu toiseen suuntaan palauttaaksesi työntölevy alkuasentoon.

Kun säätöventtiili on toisessa asennossa, työntölevy palautuu alkuasentoon ja pysähtyy automaattisesti.



8. Poista halkaistu puu

Poista halkaistu puu alueelta.

Poista halkaistu puu laitteen luota halkaisemisen jälkeen. Ne muodostavat kompastumisvaaran.

9. Käytön jälkeen

1.) Sammuta moottori.

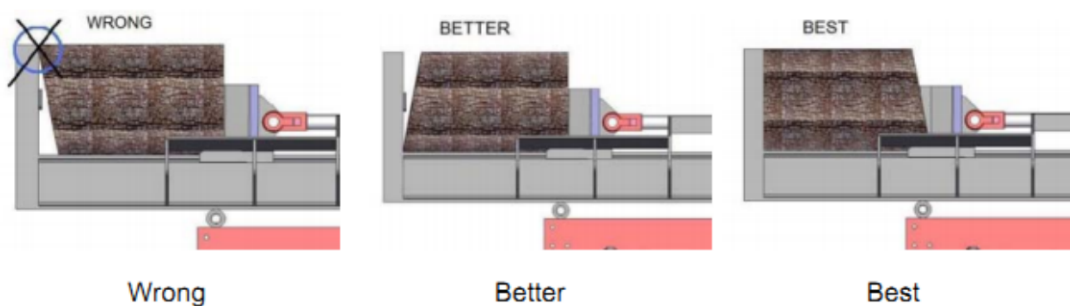
2.) Poista roskat moottorista.

Kuuman moottorin lähellä olevat roskat voivat syttyä tuleen. Kun moottori on sammutettu, poista roskat ja silppu moottorin sylinterikannen päältä, sen tuuletusrimoista, puhallinkotelosta ja äänenvaimentimen ympäristöstä.

3.) Laita laite vaaka-asentoon.

Vaaka-asennossa laite on vakaampi ja valmis kuljetettavaksi. Varo koskemasta kuumaan äänenvaimentimeen.

Vinopäisen pöllin halkaiseminen



Ylläpito ja säilytys

Halkomakone on valmistettava ennen ylläpitotoimien aloittamista.

- 1.) Sammuta moottori.
- 2.) Vedä säätöventtiilin vipua eteenpäin ja taaksepäin vapauttaaksesi hydraulipaineen.

Ylläpitotoimien jälkeen varmista, että kaikki suojuukset ja turvalaitteet ovat paikoillaan. Tämän ohjeen noudattamatta jättäminen voi aiheuttaa vakavan loukkaantumisen.

Katso moottorin ylläpito-ohjeet moottorin käsikirjasta.

| Mitä? | Milloin? | Miten? |
|------------------|------------------------|---|
| Letkut | Ennen jokaista käyttöä | Tarkasta kulumien ja vuotojen varalta. Vaihda kuluneet tai vaurioituneet letkut ennen moottorin käynnistämistä. |
| Hydrauliikkaosat | Ennen jokaista käyttöä | Tarkasta halkeamien ja vuotojen varalta. Vaihda vaurioituneet osat ennen moottorin käynnistämistä. |

| | | |
|--------------------|------------------------|-------------------------------|
| Pultit ja mutterit | Ennen jokaista käyttöä | Tarkasta niiden kireys |
| Varsi | Ennen jokaista käyttöä | Voitele varren pinta rasvalla |
| Liikkuvat osat | Ennen jokaista käyttöä | Poista roskat ja lika |

Vianetsintä

| Ongelma | Ratkaisu |
|--|-------------------------|
| Sylinterivarsi ei liiku | RATKAISU: A,D,E,H,J |
| Sylinterivarsi liikkuu hitaasti | RATKAISU: A,B,C,H,I,K,L |
| Puu ei halkea tai se halkeaa erittäin hitaasti | RATKAISU: A,B,C,F,I,K |
| Moottorin kierrokset laskevat halkaisun aikana | RATKAISU: G,L |
| Moottori pysähtyy matalassa kuormituksessa | RATKAISU: D,E,L,M |

| Syy | Ratkaisu |
|---|--|
| A Liian vähän öljyä pumpussa | Tarkista säiliön öljyn määrä |
| B -Ilmaa öljyssä | Tarkista säiliön öljyn määrä |
| C Pumpun syöttö vetää huonosti | Tarkasta pumpun syöttöletku tukkeutumien tai taitosten varalta |
| D Tukkeutuneet hydrauliletkut | Huuhtelee ja puhdistaa hydraulijärjestelmä |
| E Tukkeutunut säätöventtiili | Huuhtelee ja puhdistaa hydraulijärjestelmä |
| F Säätöventtiiliin asetettu liian kovalle | Säädä säätöventtiili painemittarilla |
| G -Säätöventtiili asetettu liian hiljaiselle | Säädä säätöventtiili painemittarilla |
| H -Vaurioitunut säätöventtiili | Vie säätöventtiili valtuutettuun huoltoon |
| I -Sisäinen säätöventtiilivuoto | Vie säätöventtiili valtuutettuun huoltoon |

| | |
|---|---|
| J -Sisäinen sylinterivuoto | Vie sylinteri valtuutettuun huoltoon |
| K -Sisäisesti vaurioitunut sylinteri | Vie sylinteri valtuutettuun huoltoon |
| L -Moottorinohjauksen säädöt pielessä | Säädä tyhjäkäyntiruuveja |
| M -Moottoria kuormitetaan tyhjäkäyntitilassa | Käytä lyhyempiä pöllejä, jotta moottori ehtii kiihdyttää ennen kuin kiila koskettaa pölliä. |

Tekniset tiedot

| | |
|--------------------------|---------------------------------|
| Halkaisuvoima enint.: | 7 tonnia |
| Sähkömoottori: | 230V / 50HZ 3 kW, yksivaiheinen |
| Pöllin pituus enint.: | 51 cm |
| Pöllin halkaisija enint. | 30 cm |
| Pumppu: | 2-vaiheinen 6.3/2.1 |
| Syklin kesto: | 3 sekuntia |
| Öljysäiliö: | 5,2 l |
| Pyörä: | 8 tuuman umpikumi |