



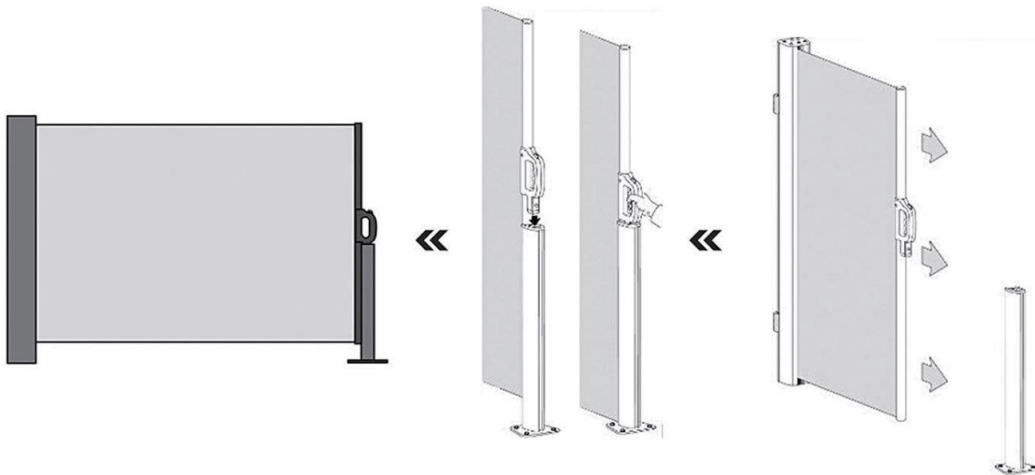
GREEN LAND

Green Land sidomarkis Bruksanvisning



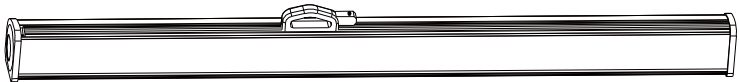
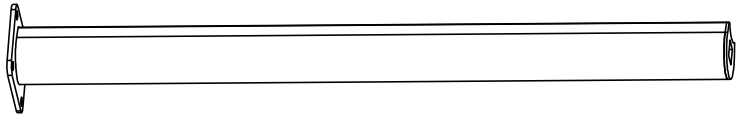
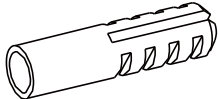
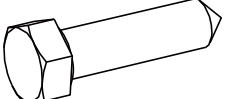
Fjädermekanism

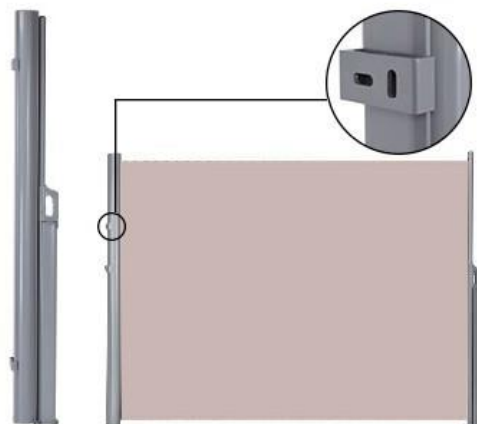
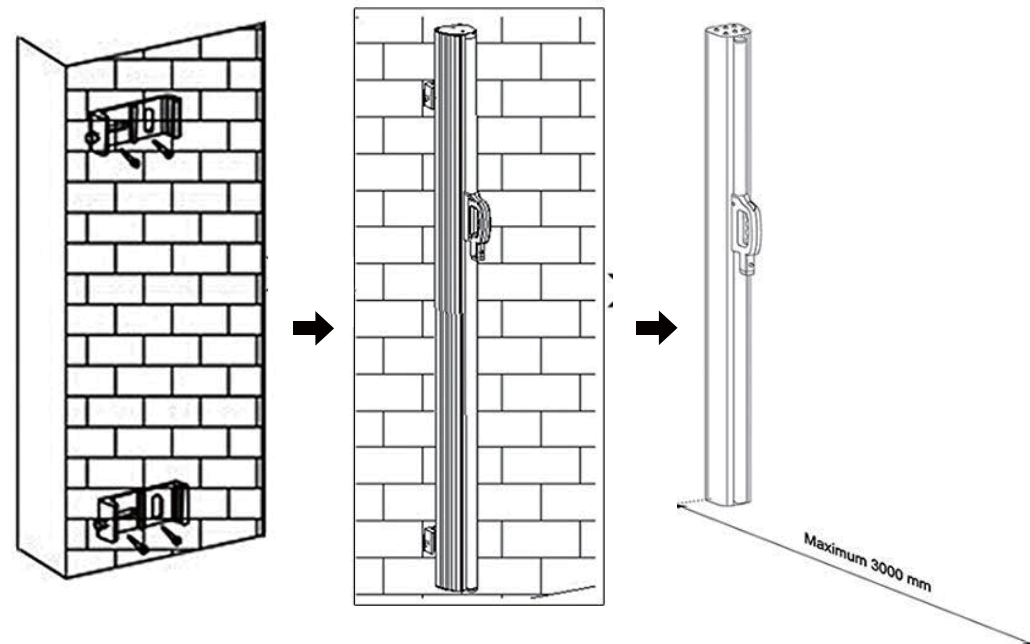
Handtaget har en fjädermekanism så att du kan fästa den i stången för ökad stabilitet.



Importör:

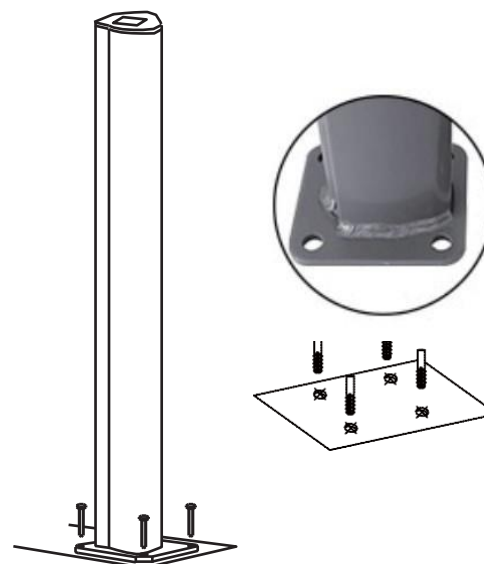
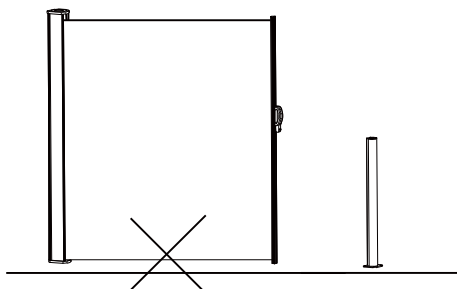
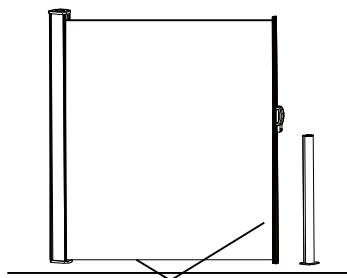
Suomi Trading Oy
Areenakatu 7, 37570 Lempäälä
tel. 010 430 3490

A		1			
B		1			
D		8	E		8



Separata fästen

Fas tsättningen mellan rullen och väggen görs med separata fästen, vilket kan förlänga livslängden och underlätta underhåll i problemsituationer.



Stadig och rostfri

Aluminiumramen gör att sidomarkisen är rostfri. Tack vare den automatiska rullningsfunktionen är det enkelt att stänga markisen, vilket förlänger dess livslängd.