



GREEN LAND

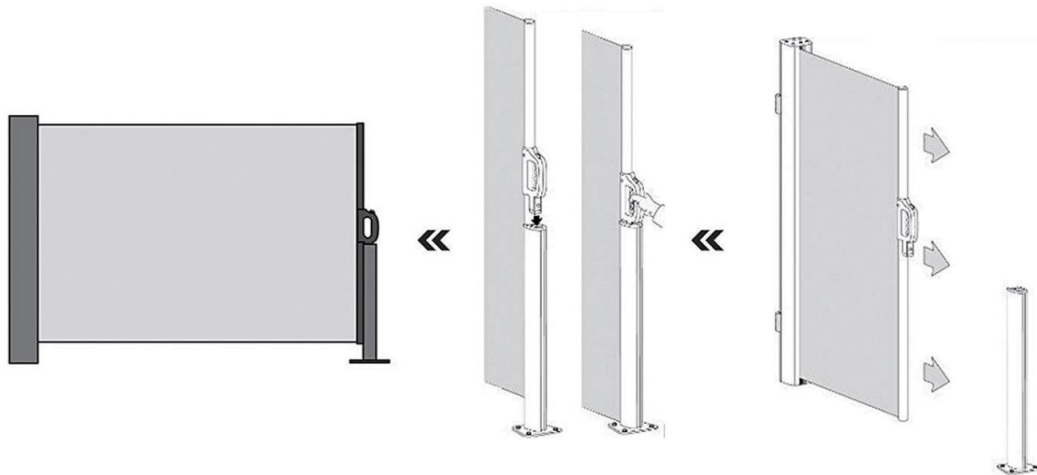
Green Land sivumarkiisi

Käyttöopas



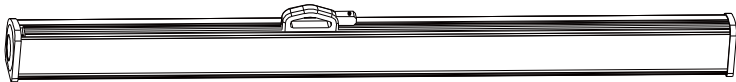
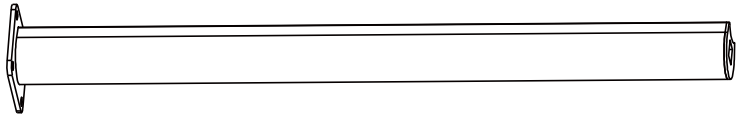
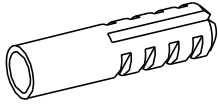
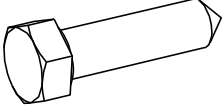
Jousimekanismi

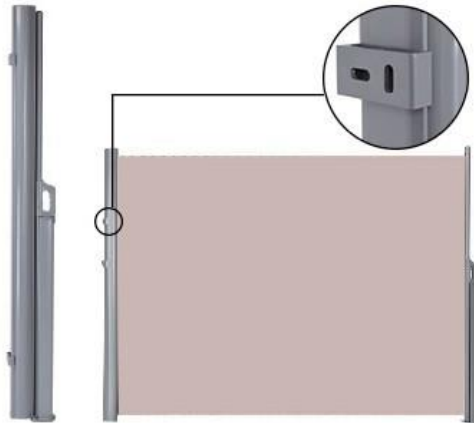
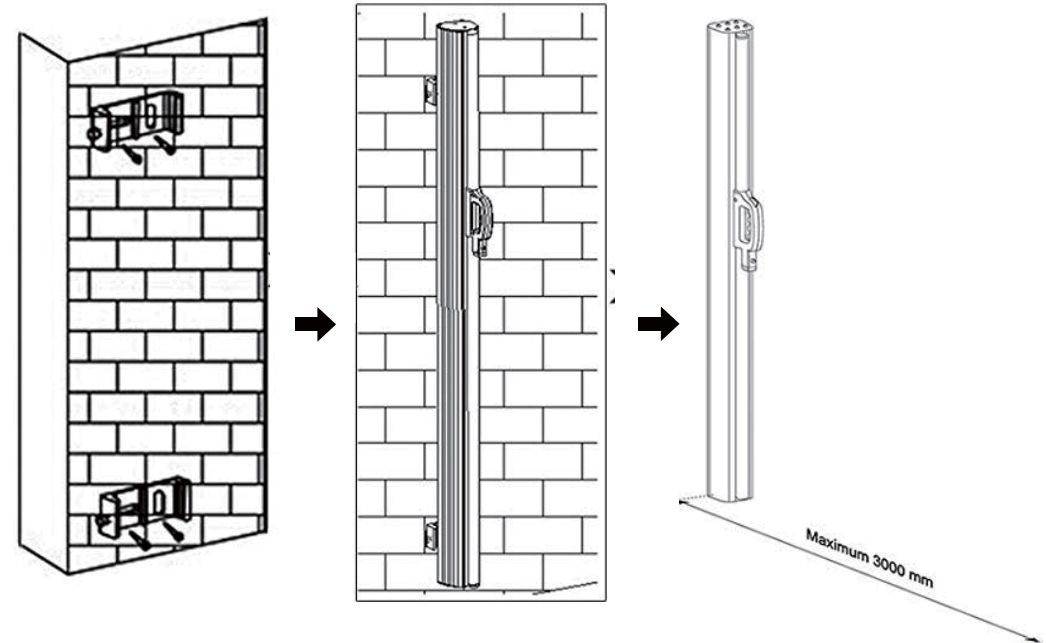
Kahvassa on jousimekanismi, jonka avulla se voidaan kiinnittää pylvääseen tasaisesti ja joka lisää vakautta.



Maahantuojaja:

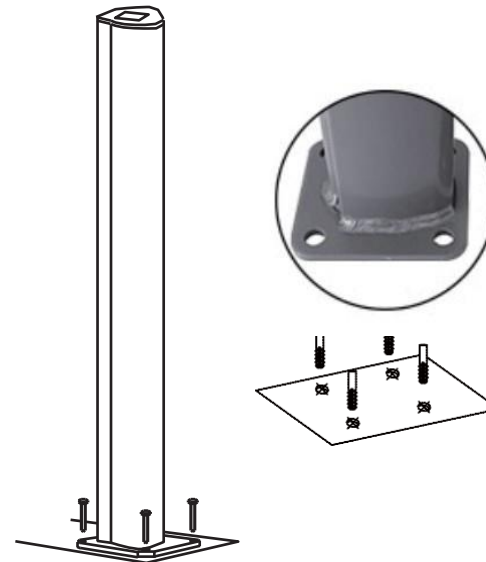
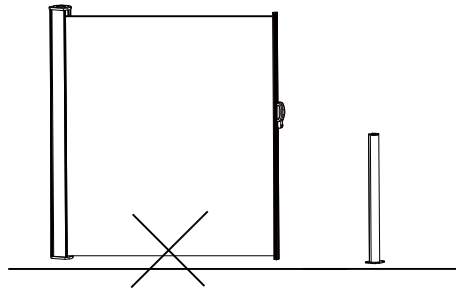
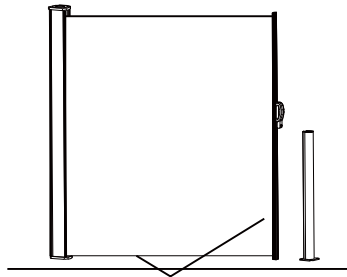
Suomi Trading Oy
Areenakatu 7, 37570 Lempäälä
puh. 010 430 3490

A		1			
B		1			
D		8	E		8



Erilliset kiinnikkeet

Kelan ja seinän välinen kiinnitys tehdään erillisillä kiinnikkeillä, jotka voivat pidentää käyttöikää ja helpottaa huoltoa ongelmatilanteissa.



Vankka ja ruostumaton

Alumiinirunko tekee sivumarkiisista ruostumattoman. Automaattinen rullaustoiminto suojaavaan koteloon tekee markiisin sulkemisesta helppoa ja pidentää sen käyttöikä.