

Timco 2,5HP 100L Kompessori / Timco 4HP 200L Kompessori

Käyttöohje



Kiitos, että ostit tuotteemme. Lue tämä opas huolellisesti, jotta käytät laitetta oikein.
Alkuperäisen ohjeen käännös.

102298056 TIMCO 4HP 200L KOMPRESSORI 6438014257891
102298052 TIMCO 2,5HP 100L KOMPRESSORI 6438014257884

TÄRKEÄ HUOMAUTUS

TEE TÄMÄ ENNEN UUDEN PAINEILMAKOMPRESSORIN KÄYTTÄMISTÄ

1. Kompressorin etuosan öljyntäyttöaukossa on valkoinen muovitulppa. Irrota muovitulppa ja aseta punainen öljykorkki (löytyy osapussista) öljyntäyttöaukkoon.
2. Tarkasta öljytaso kompressorin alaosan (säätimen takana) tarkastuslasista. Normaalikäytössä öljytason tulee olla tarkastuslasin puolivälin merkinnän kohdalla. Jos öljyn lisääminen on tarpeen, käytä mitä tahansa kompressoriöljyä, jota on saatavana rautakaupoista ja muilta suurilta jälleenmyyjiltä.
3. Säätimessä on kaksi ilmaliitäntää. Toista liitäntää käytetään kääntämällä säätimen kahvaa.
Toisesta paineilma virtaa vapaasti suoraan säiliöstä. Kierrä joko metallitulppa tai pikaliitin (ei sisälly toimitukseen) vapaasti virtaavaan liittimeen ennen kompressorin käynnistämistä. Käytä kierreteippiä liitoksissa, jotta ne eivät vuoda.
4. Sähkömoottoria ei saa pyörittää väärään suuntaan.

Sisälllys

Esittely.....	4
Turvaohjeet	4
Lyhyt kuvaus.....	6
Toimintaperiaate	6
Valmistelut ja käynnistäminen	6
Toiminta- ja johdotuskaavio	7
Käyttö ja säädöt.....	8
Huomiot	8
Ylläpito	9
Ongelmat ja korjaustoimenpiteet	9
Räjätyskuva ja osaluettelo.....	10

ESITTELY

Lue käyttöohje huolellisesti ennen kompressorin käyttöä tai huoltamista. Perehdy laitteen turvallisuus-, käyttö ja ylläpito-ohjeisiin.

OHJEIDEN NOUDATTAMATTA JÄTTÄMINEN VOI JOHTAA LOUKKAANTUMISEEN, AINEELLISIIN VAHINKOIHIN TAI TAKUUN RAUKEAMISEEN.

Ohjeita noudattamalla varmistat pitkän ja turvallisemman käyttöiän laitteellesi.

TURVAOHJEET



VAARA: VOI JOHTAA VAKAAN LOUKKAANTUMISEEN TAI KUOLEMAAN.



1. PALO- TAI RÄJÄHDYSVAARAN VÄLTÄMISEKSI ÄLÄ RUISKUTA SYTTYVIÄ NESTEITÄ SULJETUSSA TILASSA.

On normaalia, että moottori ja painekeytkin tuottavat kipinöitä käytön aikana.

Jos kipinät joutuvat kosketuksiin bensiinin tai muun liuottimen höyryjen kanssa, ne voivat syttyä aiheuttaen tulipalon tai räjähdysen.

Käytä kompressoria aina hyvin tuuletetussa tilassa.



Älä tupakoi käytön aikana.

Älä ruiskuta kipinöiden tai liekkien lähistöllä. Pidä kompressori mahdollisimman kaukana ruiskutusalueesta.



2. Liuotinaineet trikloorietaani ja metyleenikloridi voivat reagoida maalipistooleissa, maalipumpuissa yms. käytettävän alumiinin kanssa ja aiheuttaa räjähdysen.



Jos käytät näitä liuottimia, käytä vain ruostumattomasta teräksestä valmistettuja ruiskutuslaitteita.



Se ei vaikuta kompressorin toimintaan, mutta sillä voi olla vaikutus käytettäviin laitteisiin

3. Paineilmakompressorin ilma ei sovellu hengitettäväksi.

VAROITUS: VAKAVAN LOUKKAANTUMISEN TAI KUOLEMAN VAARA.

Älä hitsaa kompressorin painesäiliötä. Se vaikuttaa säiliön paineenkestoon negatiivisesti ja johtaa vakavaan tapaturmaan.

Kaikenlainen säiliöön kohdistuva hitsaaminen mitätöi takuun.

Älä käytä sähkötoimista kompressoria ulkona sateessa tai märällä alustalla. Se voi johtaa sähköiskuun.

Laitte käynnistyy automaattisesti. Katkaise virta, irrota pistotulppa pistorasialasta ja vapauta paine aina ennen huoltotoimien tekemistä ja käytön jälkeen.



4. Tarkasta ilmatyökalujen ja tarvikkeiden valmistajan ilmoittama suurin sallittu käyttöpaine.



Kompressorin paineilmaa on säädettävä niin, ettei se koskaan ylitä työkalun enimmäispainetta.



5. Kuoren alla on kuumia ja liikkuvia osia.

Palovammojen ja muiden vahinkojen välttämiseksi älä käytä laitetta ilman kuorta.

Anna kompressorin jäähtyä ennen kuin ryhdyt huoltamaan sitä.



6. Lue kaikki merkinnät ja noudata pakkausten turvaohjeita ruiskuttaessasi maalia tai myrkyllisiä aineita.

Käytä hengityssuojainta, jos ruiskutettava aine voi kulkeutua hengitysteihin. Lue kaikki ohjeet ja varmista, että hengityssuojaimesi suojaa sinua.

7. Käytä aina suojalaseja käyttäessäsi paineilmakompressoria.

Älä osoita suutinta tai ruiskua muita tai itseäsi kohti.

8. Älä muuta painekeytkimen tai varoventtiilin säätöjä.

Tällöin kaikki takuut mitätöityvät. Laitte on säädetty tehtaalla enimmäispaineelle.

HUOMIO: MAHDOLLINEN VAARA, JOKA VOI AIHEUTTAA HENKILÖ- TAI LAITEVAHINKOJA.

1. Tyhjennä kosteus painesäiliöstä päivittäin. Puhdas ja kuiva säiliö kestää pidempään

2. Vedä paineenvapautusventtiilin renkaasta päivittäin varmistaaksesi, että se toimii oikein, ja poistaaksesi mahdolliset tukokset.

3. Jotta kompressorin jäähtyminen toimisi oikein, tulee kompressorin olla vähintään 31 cm:n päässä seinästä, hyvin tuuletetussa tilassa.

4. Kiinnitä kompressorin huolellisesti kuljetuksen ajaksi.

Paine on vapautettava säiliöstä ennen kuljetusta.

5. Suojaa paineilmaletkua ja sähköjohtoa iskuilta ja pistoilta.

Tarkasta niiden kunto viikoittain ja vaihda ne tarvittaessa uusiin.

VAROITUS

KATKAISE VIRTAA JA VAPAUTA
JÄRJESTELMÄN PAINE ENNEN
ASENNUSTEN, HUOLTOTOIMIEN,
SIIRTOJEN TAI YLLÄPITOTOIMIEN

HUOMIO

Älä koskaan käytä jatkojohtoa tuotteen
kanssa. Käytä jatkojohdon sijasta
pidempää ilmaletkua välttyäksesi tehon
menetykseltä ja pysyviltä

SUORITTAMISTA.

1. Noudata kaikkia paikallisia sähkö- ja turvallisuusmääräyksiä sekä kansallisia sähkösäätöjä (NEC) ja työturvallisuus- ja -terveyslakia (OSHA).
2. Sähkömoottori on maadoitettava turvallisesti ja asianmukaisesti kolmijohtimisella pistorasialla.

moottorivaurioilta. Jatkojohdon käyttäminen mitätöi takuun.

Kirjaa tuotteen sarjanumero ja ostopäivämäärä alla olevaan tilaan.

Malli _____

Sarjanumero _____

Ostopäivämäärä _____

Säilytä nämä tiedot tulevaa käyttöä varten.

LYHYT KUVAUS

Hihnakäyttöisessä kompressorissa on ainutlaatuinen muotoilu ja korkeatasoinen työnjälki. Sen edut ovat hieno ulkonäkö, helppokäyttöisyys, vähemmän jäteöljyä, pitkä käyttöikä, alhaiset ylläpitokulut, turvallisuus ja hiljaisuus. Sitä voidaan käyttää laajasti koneistus-, kemian-, ruiskutus- ja koristeluteollisuudessa sekä automaattisissa ohjausjärjestelmissä ja muilla aloilla, joissa paineilmaa tarvitaan.

TOIMINTAPERIAATE

Kompressori toimii pumppaamalla ilmaa kiertokangen, työntötangon ja männän avulla. Ilmaventtiili aukeaa ja sulkeutuu. Venttiilin kautta syötetty ilma puristetaan ja työnnetään säiliöön takaiskuventtiilin läpi.

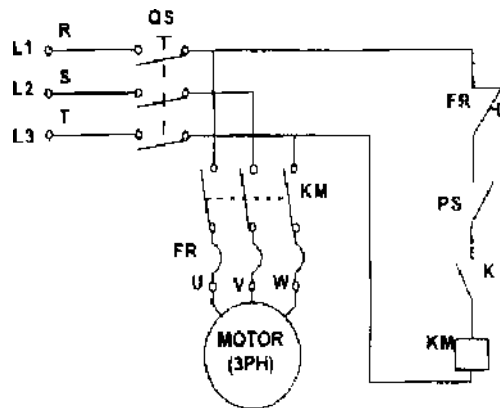
VALMISTELUT JA KÄYNNISTÄMINEN

1. Kompressori tulee sijoittaa puhtaaseen, kuivaan ja tuuletettuun tilaan.
2. Pidä käyttöjännite $\pm 5\%$: n sisällä nimellisarvosta.
3. Pidä öljytaso punaisessa ympyrässä.
4. Suositeltu öljy SAE30 tai L-DAB100, kun sisätilan lämpötila on yli 10 astetta. Käytä öljyä SAE10 tai L-DAB68, jos lämpötila on alle 10 astetta.
5. Avaa poistiventtiili ja varmista, että painekeytkimen painike on asennossa "on". Kunnollisen ensimmäisen voitelun varmistamiseksi anna kompressorin käydä 10 minuutin ajan ilman kuormaa.
6. Kiilahihnan kireyden tarkistaminen: Hihnan kireys on oikea, kun sitä voidaan painaa sormella 10–15 mm hihnan keskiosasta.

TOIMINTA- JA JOHDOTUSKAAVIO

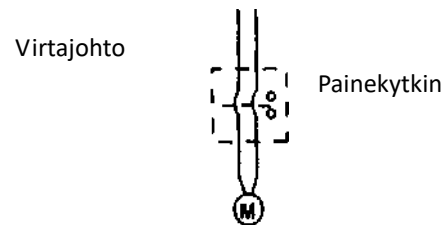
A) Toimintakaavio

- Fr - Lämpöreleen komponentit
- Qs - Virtakytkin
- PS - Painekeytkin
- KM - Kontaktori
- K - Pysäytyskytkin



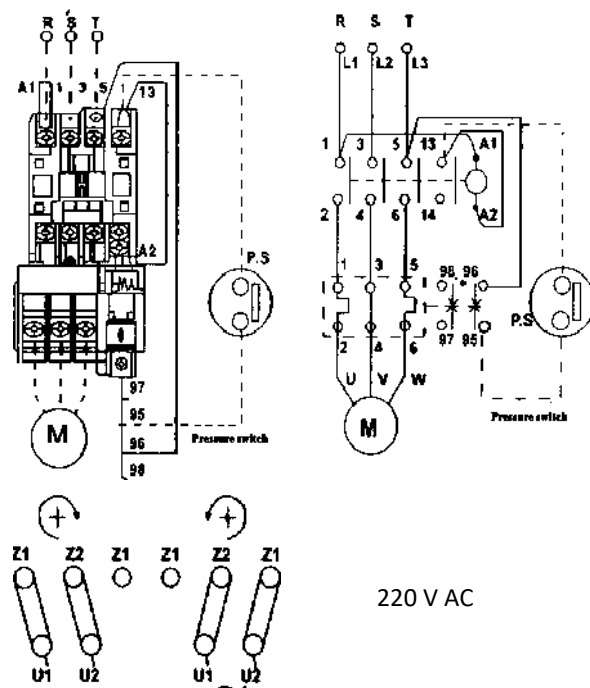
B) Johdotuskaavio

1) Yksivaiheisen sähkömoottorin johdotuskaavio



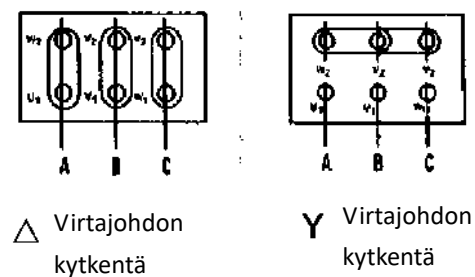
2) Kolmivaiheisen sähkömoottorin johdotuskaavio

Painekeytkimen ja magneettisen käynnistimen johdotuskaaviot ovat liitteinä



C) Liitinkaavio

Nuoli osoittaa moottorin pyörimissuunnan

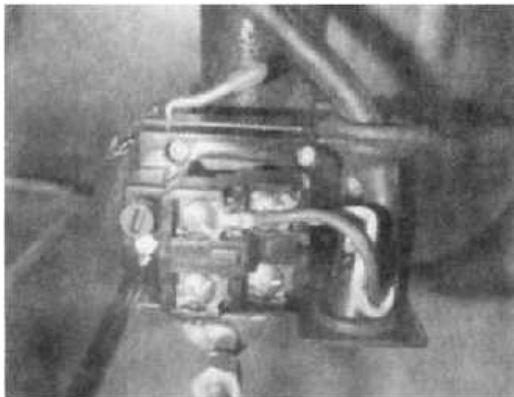


Δ Virtajohdon kytkenä

Y Virtajohdon kytkenä

KÄYTTÖ JA SÄÄDÖT

Painekytkin ohjaa kompressorin toimintaa. Moottori pysäytetään automaattisesti paineen noustessa maksimiin ja käynnistetään, kun paine laskee minimiin. Nimellispaine on säädetty tehtaalla. Älä muuta asetettua painetta. Kun kompressor



sammutetaan, vapauta paineilma kytkimen alla olevasta vapautusventtiilistä. Tämä on tärkeää, jotta moottori ei vaurioitu, kun kompressor kytketään takaisin päälle. Nimellispainetta voidaan säätää kääntämällä kytkimen säätöruuvia (kuva 1 tai kuva 2).

Kuva 1



Kuva 2

HUOMIOT

1. Älä irrota laitteen osia säiliön ollessa paineistettu.
2. Älä irrota sähköosia ilman pistotulpan irrottamista.
3. Säädä varoventtiiliä varovasti.
4. Älä käytä kompressoria liian korkealla tai alhaisella jännitteellä.
5. Älä käytä sähköjohtoa, jonka pinta-ala on alle 4 mm² tai yli 5 metriä pitkä.
6. Älä sammuta kompressoria irrottamalla pistotulppa pistorasiasta, vaan aseta katkaisin off-asentoon.
7. Jos vapautusventtiili ei toimi moottorin pysähtyttyä, selvitä vika välittömästi välttyäksesi moottorivahingoilta.
8. Voiteluöljyn on oltava puhdasta. Pidä öljytaso punaisen ympyrän sisällä.
9. Irrota pistotulppa pistorasiasta käytön jälkeen.

YLLÄPITO

1. Puhdista kampikammio ja vaihda öljy ensimmäisen 20 käyttötunnin jälkeen.
2. Tarkasta öljytaso 20 käyttötunnin välein ja täytä tarvittaessa.
3. Avaa säiliön alla oleva valutusventtiili kondenssiveden tyhjentämiseksi 60 käyttötunnin välein.
4. Puhdista kampikammio, vaihda öljy, puhdista ilmansuodatin ja tarkasta varoventtiili ja painemittari 120 käyttötunnin välein.



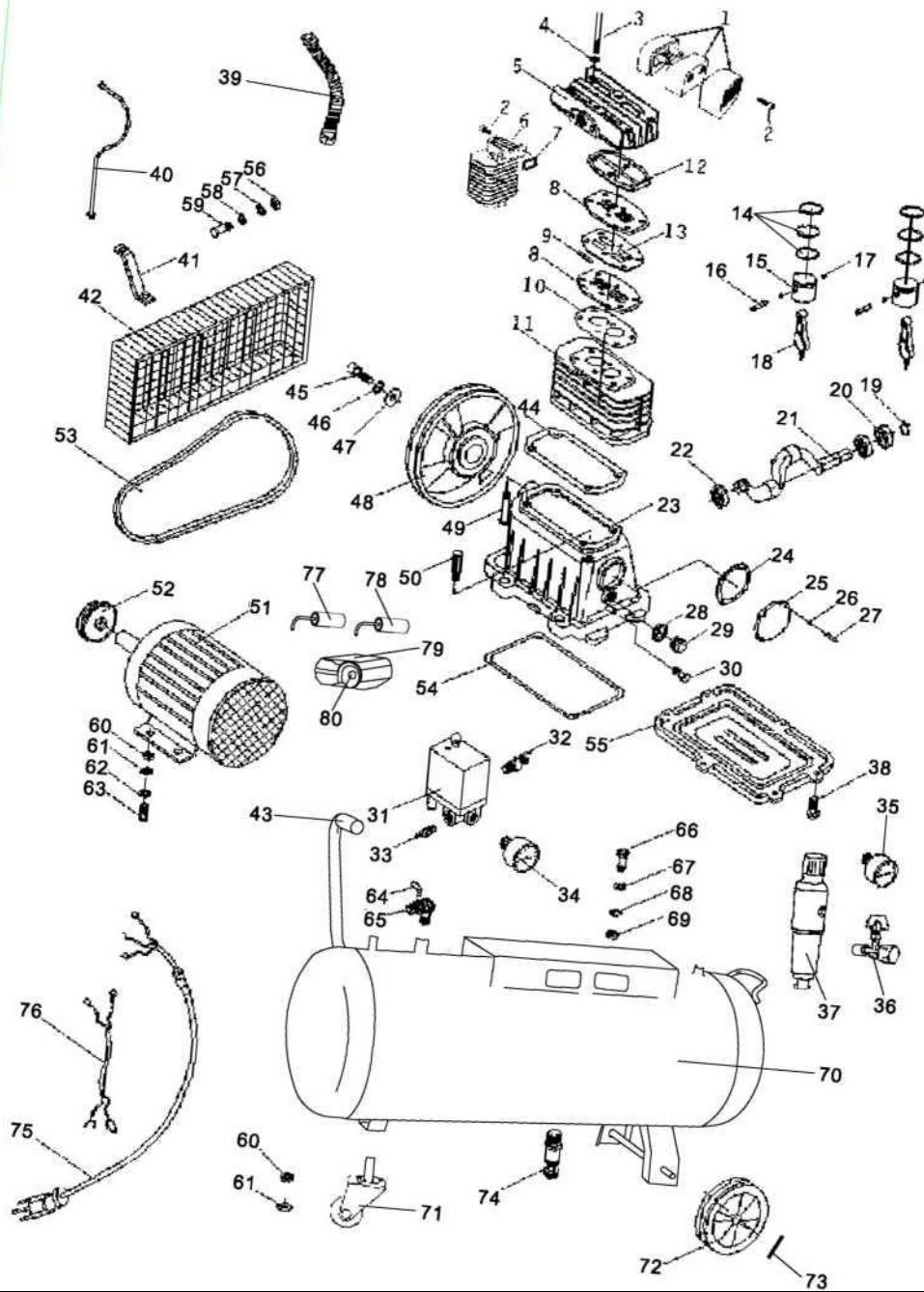
ONGELMAT JA KORJAUSTOIMENPITEET

Ongelma	Mahdolliset syyt	Toimenpiteet
Moottori ei käy, se käy liian hitaasti tai laite kuumenee liikaa	(1) Vika putkessa tai liian alhainen jännite (2) Virtajohto on liian ohut tai pitkä (3) Painekeytkin on viallinen (4) Moottori on viallinen (5) Pumppu on jumissa	(1) Tarkasta ilmaputket (2) Vaihda johto (3) Korjaa tai vaihda uuteen (4) Korjaa tai vaihda uuteen (5) Tarkasta ja korjaa
Puutteellisesti voidellut osat	(1) Puutteellinen voitelu on johtanut kiinnileikkaamiseen (2) Liikkuva osa on vaurioitunut	Tarkasta kampiakseli, laakeri, työntötanko, mäntä, männänrenkas jne. Vaihda tarvittaessa.
Laite tärisee tai siitä kuuluu epätavallista ääntä	(1) Kiinnitysosat ovat löystyneet (2) Vieras esine on päässyt pumppuun (3) Mäntä iskee venttiilin istukka vasten (4) Liikkuvat osat ovat kuluneet loppuun	(1) Tarkasta ja kiristä (2) Tarkasta ja puhdista (3) Vaihda tiiviste paksumpaan (4) Korjaa tai vaihda uuteen
Ilmanpaine ei ole riittävä tai suorituskyky on heikentynyt	(1) Moottori käy liian hitaasti (2) Kiilahihna on liian löysä tai rasvainen (3) Ilmansuodatin on tukossa (4) Varoventtiili vuotaa (5) Poistoputki vuotaa (6) Tiiviste on vaurioitunut (7) Venttiililevy on vaurioitunut, hiiltynyt tai jumissa (8) Männänrenkas ja sylinteri ovat kuluneet tai vaurioituneet	(1) Tarkasta ja korjaa (2) Kiristä tai puhdista (3) Puhdista tai vaihda suodatin (4) Tarkasta ja säädä (5) Tarkasta ja korjaa (6) Tarkasta ja vaihda (7) Vaihda ja puhdista (8) Korjaa tai vaihda uuteen

Öljynkulutus on liian korkea	(1) Öljytaso on liian korkea (2) Huohotinputki on tukossa (3) Männänrenkas ja sylinteri ovat kuluneet tai vaurioituneet	(1) Varmista oikea öljymäärä (2) Tarkasta ja puhdista (3) Korjaa tai vaihda uuteen
------------------------------	---	--

RÄJÄYTYSKUVA JA OSALUETTELO

Nro	Kuvaus	Määrä	Nro	Kuvaus	Määrä
-----	--------	-------	-----	--------	-------



1	ILMANSUODATIN	1	41	KIINNIKE	1
2	RUUVI	4	42	SUOJAVERKKO	1
3	RUUVI	6	43	KAHVA	1
4	LUKKORENGAS	6	44	TIIVISTE	1
5	SYLINTERIKANSI	1	45	RUUVI	1
6	JÄÄHDYTYSRIVAT	1	46	LUKKOLEVY	1
7	TIIVISTE	1	47	ALUSLAATTA	1
8	VENTTIILILEVY	2	48	HIHNAPYÖRÄ	1
9	VENTTIILIN LÄPPÄ	4	49	RUUVI	1

10	TIIVISTE	1	50	HUOHOTINPUTKI	1
11	SYLINTERI	1	51	MOOTTORI	1
12	KANNENTIIVISTE	1	52	MOOTTORIN PYÖRÄ	1
13	VENTTIILILEVYN TIIVISTE	1	53	HIHNA	1
14	MÄNNÄNRENGAS	2	54	KUMITIIVISTE	1
15	MÄNTÄ	2	55	KAMPIKAMMION POHJA	1
16	MÄNNÄNTAPPI	2	56	MUTTERI	1
17	MÄNNÄNTAPIN RENGAS	4	57	ALUSLAATTA	1
18	KIERTOKANKI	2	58	LUKKORENGAS	1
19	LUKKORENGAS	1	59	RUUVI	1
20	ÖLJYTIIVISTE	1	60	MUTTERI	4
21	KAMPI	1	61	LUKKORENGAS	4
22	LAAKERI	2	62	ALUSLAATTA	4
23	KAMPIKAMMIO	1	63	RUUVI	4
24	TIIVISTE	1	64	KULMA	1
25	KAMPIKAMMION KANSI	1	65	TAKAISKUVENTTIILI	1
26	LUKKORENGAS	4	66	RUUVI	4
27	RUUVI	4	67	ALUSLAATTA	4
28	TARKASTUSLASIN ALUSLAATTA	1	68	LUKKORENGAS	4
29	TARKASTUSLASI	1	69	MUTTERI	4
30	PULTTI	1	70	SÄILIÖ	1
31	PAINEKYTKIN	1	71	ETUPYÖRÄ	1
32	KUULAVENTTIILI	1	72	PYÖRÄ	2
33	VAROVENTTIILI	1	73	PYÖRÄN TAPPI	2
34	MITTARI	1	74	VALUTUSVENTTIILI	1
35	MITTARI	1	75	JOHTO	1
36	TAPPIVENTTIILI	2	76	KYTKENTÄKAAPELI	1
37	SUODATIN JA SÄÄDIN	1	77	KÄYNNISTYSKONDENSAATTORI	1
38	RUUVI	8	78	KÄYTTÖKONDENSAATTORI	1
39	POISTOPUTKI	1	79	KONDENSAATTORIN KOTELO	1
40	VAPAUTUSPUTKI	1	80	SUOJUS	1

Maahantuoja / Importör:

Suomi Trading Oy, Areenakatu 7, 37570 Lempäälä.

Puh. / Tel. 010 430 3490