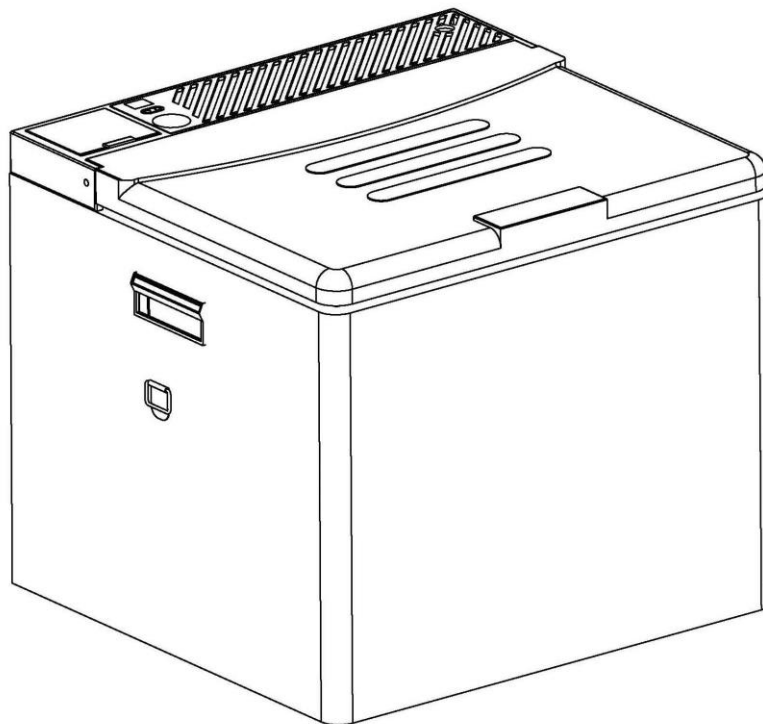


# **FREZZER**

**Absorptiojääkaappi MR35 / MR43**

**DC 12 V - AC 230 V - KAASU**

## **KÄYTTÖOPAS**



2531

Tuotekoodi: 0598 CO 407

**Tärkeää: Lue nämä ohjeet huolellisesti tutustuaksesi laitteen toimintaan ennen käyttöönottoa. Säilytä ohje myöhempää tarvetta varten.**

**Laitetta voidaan käyttää 230 voltin vaihtovirralla, 12 voltin akulla (XC-42G toimii lisäksi 24 voltin akulla) tai kaasulla.**

# Absorptiojääkaappi

## **FREZZER MR35 / MR43**

### **KÄYTTÖOHJE**

s. 3 .....	Varoitus och Takuu
s. 4 .....	Varoitus
s. 4 .....	Jääkaapin asentaminen
s. 4 .....	Käyttö verkkovirralla 220V
s. 5 .....	Akkukäyttö 12 V
s. 5 .....	Käyttö kaasulla
s. 6 .....	Huolto ja säilytys
s. 7 .....	Osien tiedot
s. 8 .....	Tekniset tiedot
s. 8 .....	Maahantuoja

## **VAROITUS**

Turvallisuusohjeet:

Laitetta ei koskaan saa käyttää kaasulla tilassa, jossa on heikko ilmanvaihto, eikä KOSKAAN NUKKUMATILASSA.

Jos laitetta käytettäessä tulee kaasun hajua tai tunnet huimausta, avaa välittömästi tilan ovet ja ikkunat. Sammuta kynttilät ja muut avotulet. Älä käytä mitään sähkölaitteita ennen kuin kylmälaite on sammutettu ja tila tuuletettu perusteellisesti. Kylmälaite on puhdistettava perusteellisesti vähintään kahdesti vuodessa.

Likaantunut kaappi ja jäähdytyskoneisto saattavat aiheuttaa kaasulla käytettäessä hääkää, joka on hajuton, väritön ja mauton kaasu. Häkä on hengenvaarallinen kaasu.

Kiitos, että valitsit Frezzer absorptiojääkaapin. Tämä kaappi toimii nestekaasulla, sekä verkko- ja akkuvirralla. Laite on erittäin hiljainen, koska siinä ei ole kompressoria tai tuuletinta.

Frezzer jääkaappi on suunniteltu ja valmistettu erityisesti tiloihin, joihin ei ole saatavilla verkkovirtaa. Laite tuo kodin mukavuuden myös mökille. Huomaa, ettei laite toimi maakaasulla.

Lue tämä ohjekirja huolellisesti läpi ennen laitteen käyttöönottoa. Noudata kaikkia ohjekirjassa annettuja ohjeita, niin laite palvelee sinua kauan ja turvallisesti.

Jos laitteessa on jokin vika tai se kaipaa muuta huoltoa kuin normaalia puhdistusta, työ on annettava valtuutetun kaasulaitteisiin erikoistuneen huoltoliikkeen tehtäväksi.

**Tämä laite toimii nestekaasulla 30 mbar paineella.**

Kaasuluokitus I3B/P 30 mbar

Älä koskaan käytä tätä laitetta muulla kuin määritelmän mukaisella kaasulla. Vääränlaisen kaasun käyttö voi johtaa kaapin vaurioitumiseen, aiheuttaa vaaratilanteen ja mitätöi takuun.

Tätä laitetta ei ole tarkoitettu käytettäväksi asuntoautoissa, -vaunuissa tai veneissä.

Laitetta ei saa käyttää ulkotiloissa ja se on pidettävä kuivana ja roiskevedeltä suojattuna.

## **TAKUUTIEDOT**

Laitteella on kahdentoista (12) kuukauden takuu ostopäivästä lukien

Laite: Frezzer \_\_\_\_\_ Absorptiojääkaappi

Ostopäivä: \_\_\_\_/\_\_\_\_ 20\_\_\_\_

Ostopaikka: \_\_\_\_\_

Jälleenmyyjän leima tai ostokuitti tähän:

Käännös alkuperäisestä ohjeesta.

## **Varoitus:**

1. Varoitus: Varmista, että verkkovirran säätönappi on asennossa **min** ennen kuin kytket laitteen verkkovirtaan.
2. Laitte ei sovellu sellaisten henkilöiden käytettäväksi, joilla ei ole siihen tarvittavia fyysisiä, sensorisia tai henkisiä kykyjä tai joilla ei ole tietoa tai kokemusta laitteen käytöstä, paitsi jos he ovat laitteeseen perehtyneen henkilön valvonnassa tai ohjeistamana.
3. Laitte on tarkoitettu käytettäväksi kylmälaitteena käyttämällä jotain tuetuista energialähteistä. Energialähteet ovat kaasu, vaihtovirta ja tasavirta. **Vain yhtä energialähdettä voidaan käyttää kerrallaan.**
4. Lapset eivät saa leikkiä tuotteella.
5. Jos virtajohto vaurioituu, on se vaihdettava. Vaihdon saa suorittaa vain valtuutettu henkilö.
6. Laitte on asennettava voimassa olevien sääntöjen mukaisesti.
7. Käytä laitetta hyvin tuuletetussa tilassa, nostettuna irti maasta ja suojattuna sateelta.
8. Suorita tarvittavat kaasulaitteiden toimintaa liikkuvassa ajoneuvossa koskevilla kansallisilla säädöksillä annettuja varotoimenpiteitä.
9. Laitetta ei saa käyttää syttyvien materiaalien lähellä.

## **Jääkaapin asentaminen**

Asenna laite tasaiselle vaakasuoralle pinnalle. Asennuksessa auttaa laitteen näyttöpaneelissa oleva vesivaaka. Laitteen ja takaseinän väliin on jätettävä vähintään 10 cm tilaa. Sivuille on jätettävä vähintään 5 cm tilaa ja päälle 50 cm. Älä käytä laitetta suorassa auringonvalossa tai lähellä lämmönlähdettä. Älä koskaan peitä päällä ja takana olevia tuuletusaukkoja. Siirrettävään jääkaappiin laitettavat tavarat on esijäähdytettävä. Älä laita kuumia tuotteita jääkaappiin. Älä käytä tai säilytä jääkaappia syttyvien tai räjähtävien tuotteiden lähellä. Älä altista laitetta vedelle. Säilytä elintarvikkeita muovirasioissa ja pulloissa. Varmista, että elintarvikkeiden ympärille jää tilaa kylmän ilman kiertämistä varten. Laitte soveltuu leirintäkäyttöön ja se toimii eri energialähteillä.

Jos virtajohto vaurioituu, on se vaihdettava. Jätä vaihtaminen valmistajan tai huoltoedustajan tehtäväksi. Hävitä laite asianmukaisella tavalla.

Yllä olevien ohjeiden noudattaminen takaa laitteen tehokkaan ja taloudellisen toiminnan.

## **Käyttö verkkovirralla - 230 V/50 Hz**

Älä koskaan käytä muuta energianlähdettä samaan aikaan (akkuvirtaa tai kaasua). Varmista, että verkkojännite vastaa laitteen tyyppikilvessä ilmoitettua jännitettä.

### **Liitäntä:**

Varmista, että verkkovirtajännite on oikea ja vastaa laitteen käyttöjännitettä, Kytke pistotulppa säädösten mukaisesti asennettuun maadoitettuun pistorasiaan.

### **Käyttö:**

Käännä 230 V:n termostaatinappia myötäpäivään asentoon **max**. Laitteen näytössä oleva punainen **AC** –merkkivalo näyttää, että laite on toiminnassa.

Noin tunnin kuluttua jäähdytyksen alkamisesta haihduttimeen alkaa muodostua huurretta/jäätä. Kun laitetta on jäähdytetty täydellä teholla noin 5 tuntia, voidaan termostaatti asettaa haluttuun asentoon.

Termostaatti mahdollistaa jääkaapin säätämisen tarvittavaan lämpötilaan, riippuen ympäristön lämpötilasta. Suosittelemme hankkimaan erillisen lämpömittarin, jonka avulla lämpö voidaan säätää haluttuun tasoon. Jäähdyttäminen sammuu asennossa **min**.

#### **Virran katkaisu:**

Laite sammutetaan irrottamalla pistotulppa pistorasiasta.

## **Akkukäyttö, 12 voltia**

Frezzer absorptiojääkaappia voidaan käyttää 12 voltin akulla (90W, 7,5 A).

Älä koskaan käytä muuta energianlähdettä samaan aikaan (verkkovirtaa tai kaasua).

Virransyöttöön akun ja jääkaapin väliin on asennettava sulake.

Napaisuutta ei tarvitse tarkastaa laitteen käynnistämisen aikana. Varmista, että akun jännite vastaa laitteen tyyppikilvessä ilmoitettua jännitettä.

Jos laite on kytketty ajoneuvon akkuun, kytke jääkaappi päälle vain, kun moottori on käynnissä. Jos laite jätetään päälle, moottorin ollessa sammutettuna, akku tyhjenee ja moottori ei välttämättä enää käynnisty.

#### **Huom! Akkuvirtaa käytettäessä lämpötilaa ei voi säätää termostaatin avulla.**

Esijäähdytä jääkaappi verkkovirralla ennen laitteen täyttämistä ja pyri laittamaan vain esijäähdytettyjä elintarvikkeita jääkaappiin.

Käynnistä jääkaappi kytkemällä akkukäyttöjohto 12V tupakansytyttimeen. Laitteen näyttöpaneelissa oleva vihreä **DC** –merkkivalo ilmaisee laitteen olevan toiminnassa. Sammuta jääkaappi irrottamalla liitin tupakansytyttimestä.

## **Käyttö kaasulla**

#### **Varoitus:**

**Laitteen käyttäminen kaasulla on kiellettyä suljetuissa tiloissa, ajoneuvoissa ja veneissä.**

Laitetta saa käyttää kaasulla vain hyvin tuuletetussa tilassa. Älä peitä säiliön tuuletusaukkoja.

Jääkaappia voi kuitenkin käyttää teltan katoksen alla, jos tila on riittävän hyvin tuuletettu. Kaikissa tapauksissa laitteen on oltava suojassa sateelta ja roiskeilta.

Älä koskaan käytä muuta energianlähdettä samaan aikaan (akkua tai verkkovirtaa).

Varmistu, että kaasupulloa säilytetään asianmukaisesti kansallisten sääntöjen mukaan. Suojaa pulloa suoralta auringonvalolta ja korkealta lämpötilalta.

Laitetta ei voida käyttää muussa kuin tyyppikilvessä ilmoitetussa ilmanpaineessa. Varmista, että paineensäädin on yhteensopiva laitteen kanssa (katso tekniset tiedot).

Pidä sytytyslähteet poissa kytkiessäsi jääkaappia kaasupulloon.

#### **Liitäntä:**

Kytke järjestyksessä kaasupullo – paineensäädin – jääkaapin suutin. Joustavan letkun liiallista kiertymistä ja taivutusta on vältettävä. Tarkista vuodot vain saippuavedellä. Älä koskaan etsi vuotoja liekin avulla.

Sulje kaasupullon venttiili ennen kuin vaihdat pulloa tai irrotat kaasuletkaa. Vaihda vahingoittunut tai huokoinen letku välittömästi uuteen.

Oikealla oleva kaasuventtiilin nuppi toimii sytyttimenä ja lämpötilan säätimenä. Kaasujärjestelmä koostuu sisäänrakennetusta turvalaitteesta (liekkivahti), polttimesta, jossa on sytytin, ja pietsosta. Liekkivahti sammuttaa kaasun syötön automaattisesti, jos liekki sammuu.

### **Laitteen käynnistäminen**

Avaa kaasupullon venttiili, paina kaasuventtiilin nuppia, odota noin 15 sekuntia, väännä pohjaan painettua nuppia oikealle. Sytyttimestä kuuluu naksahdus ja kaasuliekki syttyy. Pidä nuppia painettuna muutama sekunti, jotta liekkivahti kuumenee ja liekki jää palamaan. Tämän toimenpiteen toistaminen voi olla tarpeen, etenkin silloin, kun laitetta ei ole käytetty pitkään aikaan tai kaasupullo on vaihdettu. Järjestelmässä voi olla ilmaa, joka pitää poistaa. Näyttöpaneelissa olevan liekinilmaisimien siirtyä vihreälle alueelle laitteen ollessa toiminnassa. Jos liekki ei syty, odota noin minuutin ajan ja yritä uudelleen. Jätä nuppi maksimiasentoon joksikin aikaa. Kun jääkaappi on jäähtynyt tarpeeksi, tehoa voidaan pienentää ja lämpötila säätää haluttuun tasoon.

### **Sammuttaminen**

Kaasulla toimivan jääkaapin sammuttaminen: sulje kaasupullo ja väännä kaasuventtiilin nuppi Press-asentoon.

## **Huolto ja säilytys**

Siirrettävä jääkaappi on sulatettava säännöllisesti oikean toiminnan varmistamiseksi. Jääkaapin sulatus: irrota energialähteet, tyhjennä jääkaappi ja pyyhi tarvittaessa kuumaan veteen kastetulla rätillä. Kuivaa ja puhdista sisäpinta ilman hankaavia tuotteita. Älä koskaan irrota jäätä veitsellä tai muulla terävällä esineellä. Jos laitetta ei käytetä pitkään aikaan, irrota energialähteet, puhdista se ja jätä kansi hieman auki, jotta epämiellyttäviä hajuja ei ilmene. Laita hieman talkkia oven tiivisteseeseen.

Jos jääkaappi ei kylmene pitkän säilytyksen jälkeen, sammuta se ja käännä ylösalaisin muutamaksi tunniksi. Käännä sen jälkeen jääkaappi oikein päin ja kytke se päälle.

Kaikki tarvittavat korjaukset, erityisesti jäähdytysyksikköön tai kaasupolttimeen liittyvät, saa suorittaa vain valtuutettu asennusliike.

Jos virtajohto vaurioituu, on se vaihdettava. Jätä vaihtaminen ammattitaitoisen huoltoliikkeen tehtäväksi.

Jos laite on rikki tai poistettu käytöstä, älä heitä sitä kotitalousjätteisiin, vaan toimita se kierrätykseen. Älä altista tuotetta sateelle.

Tarkastuta ja huollata laite ammattitaitoisessa huoltoliikkeessä vähintään kahden vuoden välein.

### **Jos ongelmia ilmenee, suorita seuraavat tarkastukset ensin:**

Ovatko kaikki tarvikkeet ja energialähteet oikeanlaisia?

Ovatko liitännät oikein?

Onko laite asennettu vaakasuoraan asentoon?

Onko ilmanvaihto riittävä?

Onko verkkovirtajännite oikea?

Onko akussa tarpeeksi varausta?

Onko kaasupullossa riittävästi kaasua?

Onko kaasuventtiilin nuppia painettu tarpeeksi pitkään?

Onko termostaatin nuppi asetettu maksimiasentoon?

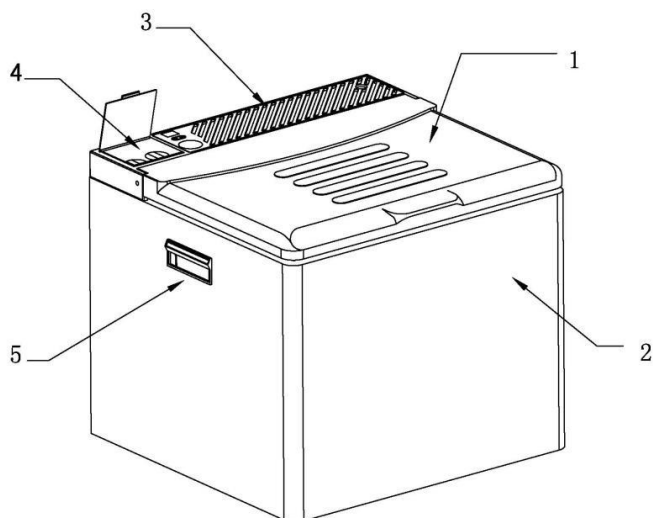
Onko kaksi toimintatilaa valittu samanaikaisesti?

Onko jääkaapissa liikaa ruokaa?

Onko laitteen sisällä riittävä ilmanvaihto?

Jos vieläkin tarvitset huoltokeskuksen apua, ilmoita laitteen tyyppinumero ja sarjanumero. Löydät ne takaosassa olevasta tyyppikilvestä. Kerro myös kuvaus viasta.

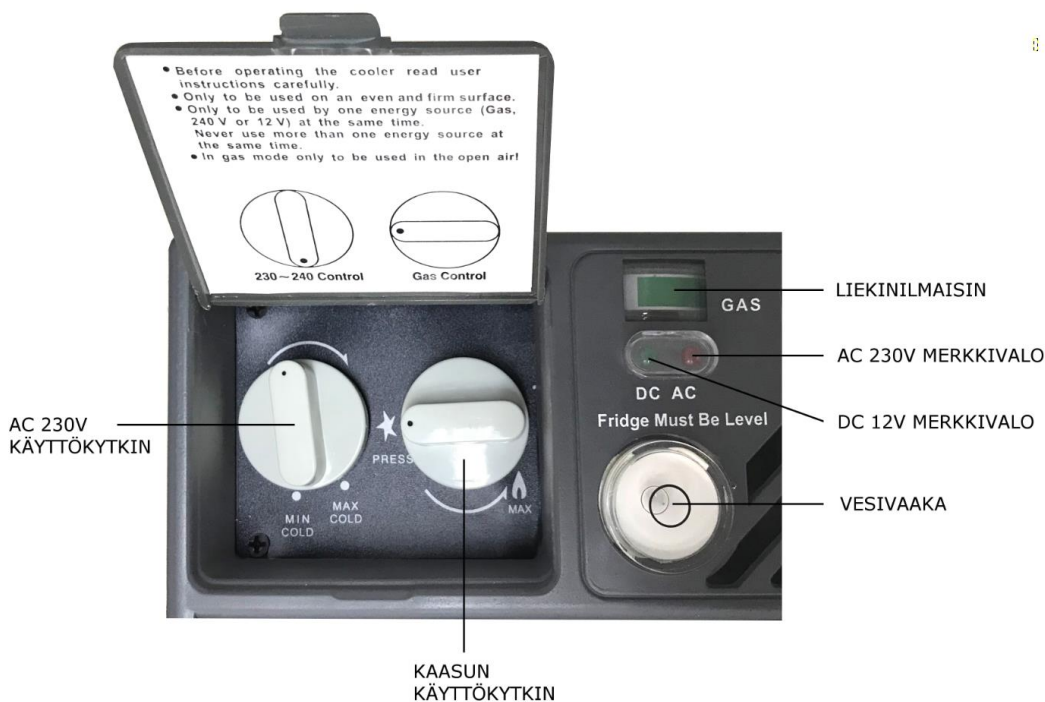
## Osien tiedot



1. LI
2. CA
3. GF
4. CO
5. HA

1. Kansi/Luukku
2. Kuori
3. Jäähdytysritilä
4. Ohjaustaulu
5. Kahva

## Käyttöpaneeli



## Tekniset tiedot

Tuotenro	MR35		MR43
Nettotilavuus	35 litraa		48 litraa
Ilmastoluokka	N, SN		
Kylmäaine - ammoniakki - NH <sub>3</sub>	85g		
Eristysluokka	Syklopentaani		
Verkkovirta	230 V/50 Hz, 90 W, 0,39 A		
Tasavirta	12 V, 90 W, 7,5 A		
Kaasuluokka	I <sub>3+(28-30/37)</sub>	I <sub>3B/P(30)</sub>	I <sub>3B/P(50)</sub>
Kaasutyyppi	G30 (butaani), G31 (propaani)	G30 (butaani), G31 (propaani) ja näiden seokset	
Kaasupaine	G30 (butaani) 28–30 mbar / G31 (propaani) 37 mbar	28–30 mbar	50 mbar
Lämmöntuotto	180 W	180 W	240 W
Kaasun kulutus	13 g/h	13 g/h	17,5 g/h
Kohdemaat	BE, FR, IT, LU, IE, GB, GR, PT, ES, CY, CZ, LT, SK, CH, SI, LV	LU, NL, DK, FI, SE, CY, CZ, EE, LT, MT, SK, SI, BG, IS, NO, TR, HR, RO, IT, HU, LV	DE, AT, CH, LU, SK
Kaasupullo	Tavallinen kaasupullo, jonka paino on enintään 15 kg (halkaisija enint. 320 mm, korkeus enint. 550 mm / kaasuliitännän alapuolella). Kaasupullon on oltava paikallisten määräysten mukainen. Pullon tulee olla kiinnitetty kunnolla. Älä käytä tai säilytä syttyvien tai räjähtävien tuotteiden lähellä.		
Kaasuletku	Sertifioitu kaasuletku sovellettavan EN-standardin ja paikalliskoodin mukaan (enint. 1,5 m), Suomessa 1,2 m. Letku on tarpeen vaihtaa, kun kansalliset olosuhteet sitä edellyttävät.		
Paineensäädin	EN 12864 -standardin ja paikallisten määräysten mukainen paineensäädin. Katso paine yllä. Virtaus enintään 1,5 kg/h		
Laitetyyppi A <sub>11</sub>			
Lue käyttöopas ennen käyttöä – laite on asennettava voimassa olevien sääntöjen mukaisesti. Käytä laitetta hyvin tuuletetussa tilassa, nostettuna irti maasta ja suojattuna sateelta.			

Maahantuojaja/Importör:

**SUOMITRADING**  
www.suomitradings.fi

SuomiTrading, Areenakatu 7, 37570 Lempäälä. Puh. 010 430 3490

