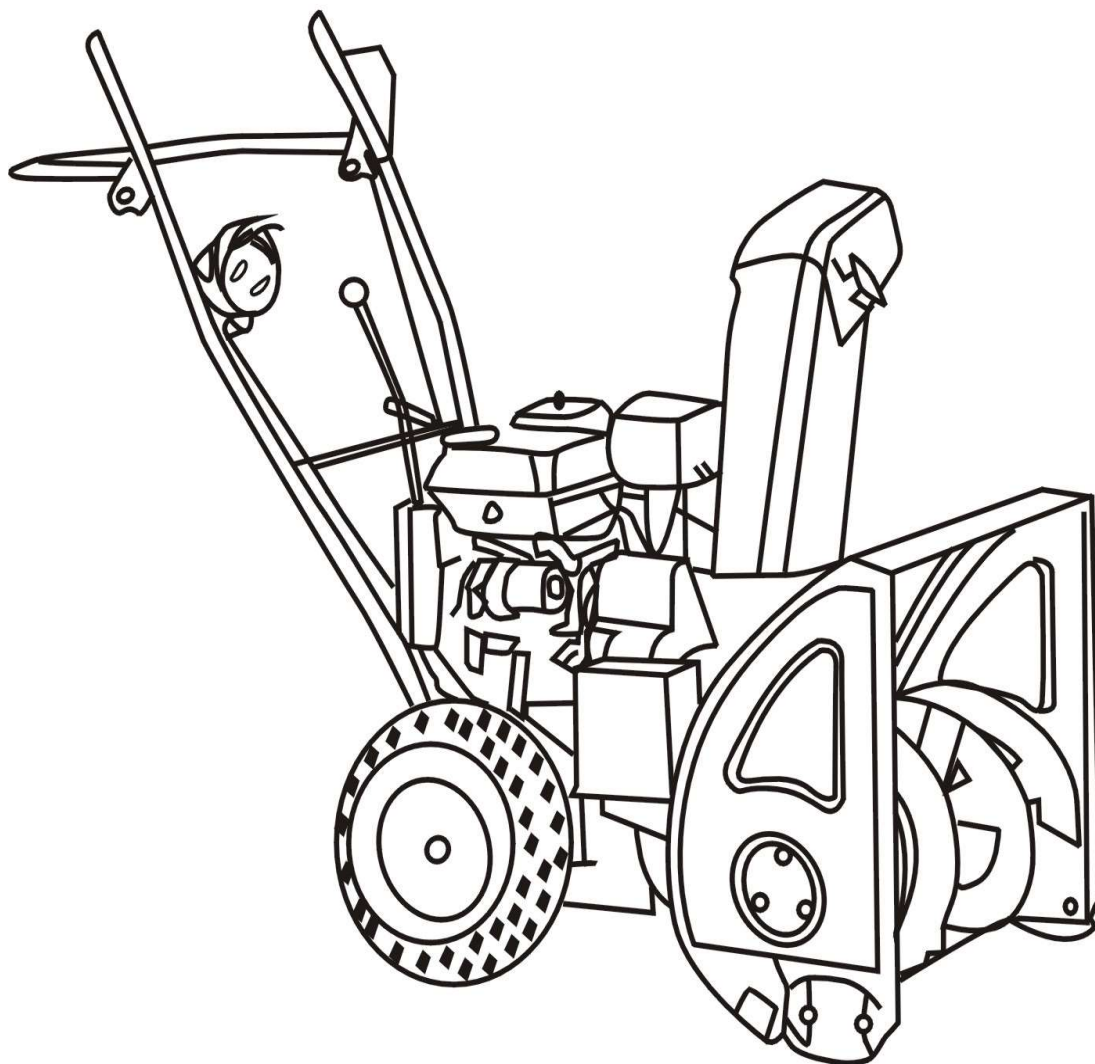


Lumilingon käyttäjän käsikirja

(Pezal PST120, PST160, PST200/200E, PST390E, PST400EA)

**Tuotenumerot: PEZAL-PST120, PEZAL-PST160, PEZAL-PST200/200E,
PEZAL-PST390E, PEZAL-PST400EA**



Osa yksi

1.1 Lue käyttöopas huolellisesti ja säilytä se tallessa voidaksesi tutustua laitteeseen, sen oikeaan käyttöön ja turvaohjeisiin. Kirjaa käyttöohjeen sivulle 40. ylös koneen malli ja sarjanumero jotka löytyvät tyyppikilpitarrasta.

1.2 Lue huolellisesti lumilinkoon ja sen komponentteihin liittyvä osaluettelo.

1.3 Tutustu kaikkiin ohjaimiin ja laitteen oikeaan käyttöön. Opettele koneen pysäyttäminen ja säätimien nopea vapauttaminen.

1.4 Noudata seuraavia turvaohjeita:

A. Älä koskaan anna lasten käyttää laitetta. Älä koskaan anna aikuisten käyttää tätä laitetta ilman kunnan opastusta.

B. Pidä ulkopuoliset poissa työskentelyalueelta. Erityisesti pienet lapset ja lemmikkieläimet.

C. Varo liukastumista tai kaatumista, etenkin taaksepäin työskennellessä.

1.5 Tässä tuotteessa on vain lumilinkoustoiminto, joka tarkoittaa lumen siirtämistä tien pinnalta tien sivuun. Jos yksipuolisesti muutat koneen käyttöä tai rakenteita, valmistaja vapautuu automaattisesti varaosien toimitusvelvollisuudesta. Sinä itse vastaat toimistasi ja niiden turvallisuudesta kolmansille osapuolille.

1.6 Koneita käytettäessä tulee noudattaa omassa maassa voimassa olevia määräyksiä.

1.7 Älä käytä laitetta ilman asianmukaista talvivaatetusta, luistamattomia jalkineita, käsineitä ja suojalaseja.

1.8 Käytä koneessa alkuperäisiä komponentteja/varaosia. Käyttäjällä ei ole oikeutta mihinkään korvauksiin, jos koneessa on käytetty muita kuin alkuperäisiä varaosia.

Osa kaksi: Asentaminen

2.1 Tarkista osat pakkausluettelon mukaisesti. Mikäli osia puuttuu, ota yhteys jälleenmyyjään täydennyksen saamiseksi.

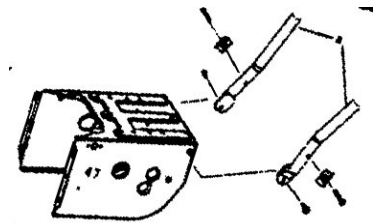
2.2 Kahvan asentaminen **PST120**: Kahva koostuu ala- ja yläosasta. Alaosa kiinnitetään lingon alapuolelle kahvan kiinnityspaikkoihin. Lingon kääntäminen kyljelleen helpottaa asentamista. Kahvan yläosa kiinnitetään alaosaan kiinnitysmuttereilla.

2.2 Kahvan asentaminen **muut mallit**: Käytä seuraavia osia kahvan kiinnittämiseksi kotelon kumpaankin sivuun. (ks. kuva):

A Neljä ruuvia

B Kaksi tukilevyä yläruuveille

C Kaksi aluslevyä alaruuveille



2.3 Vaihdekepin asentaminen **PST160**: Vaihdekepin toisessa päässä on pallonuppi ja toisessa päässä kiinnitysruuvit. Löysää vaihdekepin alapäässä suorassa osassa olevat 2 ruuvia. Irroita L-muotoisesta alatangon päästä ruuvit 2 kappaletta. Pujota vaihdekeppi kahvassa olevalle paikalleen. Kiinnitä vaihdekeppi lumilingon rungon alaosaan löytyvään vaihdelaatikon ohjaintappiin L-muotoisen tangon päästä irroitettulla ruuvilla. Kiristä vaihdekepin suorassa osassa olevat 2 ruuvia. Kiinnitä L-muotoisesta tangosta irroitettu toinen ruuvi. Tällä ruuvilla voit säätää vaihdekepin jännitystä. **PST390E ja PST400EA malleissa vaihdekeppi löytyy kahvassa olevasta ohjainpaneelistä.**

2.4 Lumen poistokourun asennus: Aseta poistokouru laipan päälle. Asenna kolme lukkopalaa kahdella ruuvilla kumpikin. Lukkopalan leveämpi puoli tulee alapuolelle. Kiristä kunnolla, mutta tarkista että poistokouru liikku silti vapaasti.

2.5 Käyttö- ja linkousvaijereiden asennus: Pujota vaijerin pään koukku käyttövivun reiästä. Käyttövivut löytyvät kahvan yläpäästä molemmilta puolilta. Säädä vaijerin kireys ja lukitse vaijerissa olevalla mutterilla. Älä kiristä liikaa.

2.6 Poistokourun säädintangon asennus (ei PST390E ja PST400EA) : Irroita kädensija tangon päästä. Pujota tanko kahvan sivusta löytyvän kumirenkaan läpi. Tangon toinen pää tulee poistokourun ohjainhampaisiin. Kiinnitä kädensija paikoilleen. Tarkista poistokourun vapaa liikkuminen kääntämällä säädintankoa. **PST390E ja PST400EA malleissa poistokourun säätövipu löytyy kahvassa olevasta ohjainpaneelistä.**

Osa kolme: Valmistelu

3.1 Ennen lumilingon käynnistämistä, tarkista öljyn määrä ja lisää sitä tarvittaessa. (Esimerkiksi synteettinen öljy 5W-30 tai 5W40)

3.2 Ennen lumilingon käyttämistä, tutki huolellisesti koko alue, ja poista kaikki ovimatot, kelkat, laudat, johdot ja muut vieraat esineet.

3.3 Vapauta kaikki hallintalaitteet ennen moottorin käynnistämistä.

3.4 Älä käytä lumilinkoa, jos et ole asianmukaisesti pukeutunut. Käytä asianmukaisia talvivaatteita ja jalkineita, jotka parantavat pitoa liukkailla pinnoilla.

3.5 Käsittele polttoainetta varoen: se on erittäin syttyvää.

a) Käytä hyväksyttyä polttoainetta.(suositus 98-oktaaninen tai pienkonebenssiini)

b) Älä koskaan lisää polttoainetta moottorin käydessä tai ollessa kuuma.

c) Lisää polttoainetta vain ulkona. Älä koskaan lisää polttoainetta sisätiloissa. Älä tupakoi polttoaineen täyttämisen aikana.

d) Kierrä polttoaineen täyttökorkki tiiviisti kiinni ja puhdista läikkyneestä polttoaineesta.

3.6 Sähkökäynnistyksellä varustetuissa lumilingoissa tulee käyttää luotettavaa maadoitusjohtoa ja pistoketta.

3.7 Säädä keräilijän kotelon korkeus sopivaksi sora- tai kivimurskapintojen puhdistamiseen lumesta.

3.8 Älä koskaan tee säätöjä moottorin käydessä (paitsi, jos valmistaja niin erityisesti suosittelee).

3.9 Anna moottorin ja koneen sopeutua ulkolämpötilaan ennen käyttöä.

3.10 Kaikkien sähkötyökalujen käyttö voi aiheuttaa vieraiden esineiden sinkoutumisen silmiin. Käytä aina suojalaseja tai silmäsuojuksia käytön, säätöjen tai korjausten aikana.

3.11 Älä anna kehon tai vaatteiden päästä kosketuksiin koneen ilmastointiputken, lämmittävien tai pyörivien osien kanssa.

3.12 Tarkasta polttoainesäiliö ennen laitteen käyttöä, polttoainesäiliön tulee olla täynnä.

3.13 Tarkasta renkaiden paine, lisää ilmaa tarvittaessa.

3.14 Tarkasta kaikkien ruuvien, muttereiden ja sokkien oikeanlainen kireys. Tarkasta käyttö- ja valitsinkahvojen, sekä vaihdekepin nupin kireys.

Osa neljä: Käyttäminen

4.1 Älä laita käsiä tai jalkoja lähelle pyöriä osia.

4.2 Ole erittäin varovainen työskennellessäsi sorateilla tai maanteilla tai ylittäessäsi niitä. Varo piileviä vaaroja ja liikennettä.

4.3 Jos lumilinko osuu vieraaseen esineeseen, pysäytä moottori. Tarkista lumilinko huolellisesti vaurioiden varalta ja korjaa vauriot ennen uudelleen käynnistystä tai lumilingon uudelleen käyttöä.

- 4.4 Jos laite alkaa tärinästä epänormaalisti, pysäytä moottori ja tarkasta tärinän syy välittömästi. Tärinä on yleisesti merkki jostakin viasta.
- 4.5 Pysäytä moottori aina, kun poistut käyttäjän paikalta, aina ennen keräilijän/poistoputken kotelon tai poistosuuntavivun puhdistamista ja ennen korjauksia, säätöjä tai tarkastuksia.
- 4.6 Varmista, että pyörivät osat ovat pysähtyneet ja kaikki säätimet on vapautettu ennen kuin puhdistat, korjaat tai tarkastat lumilinkoa.
- 4.7 Älä käytä moottoria sisätiloissa, paitsi jos heti käynnistyksen jälkeen siirät lumilingon rakennuksen ulkopuolelle. Työskentele ulkotiloissa; pakokaasut ovat vaarallisia.
- 4.8 Älä käytä konetta karkeilla tai epätasaisilla teillä.
- 4.9 Älä koskaan käytä lumilinkoa ilman kunnollisia turvasuojuksia.
- 4.10 Älä koskaan käytä lumilinkoa lähellä lasipintoja, autoja, ikkunoita jne. säätämättä lumenheittokulmaa. Pidä lapset ja lemmikkieläimet etäällä.
- 4.11 Älä ylikuormita koneen kapasiteettia puhdistamalla lunta liian suurella nopeudella.
- 4.12 Älä koskaan käytä konetta liian suurilla siirtonopeuksilla liukkailla pinnoilla. Ole varovainen vaihtaessasi suuntaa. Katsele alas ja taaksepäin ja varo kaikkia esteitä peruuttaessasi.
- 4.13. Älä koskaan tyhjennä lunta sivullisten päälle tai salli kenenkään seistä koneen edessä.
- 4.14 Puhdista jäänteet syöttökierukasta ja lumen poistotorvesta jos lumenpuhdistus on käynnissä mutta lumen linkous ei toimi.
- 4.15 Käytä vain lumilingon valmistajan hyväksymiä varaosia ja lisävarusteita
- 4.16 Jos käytät lumilinkoa yöllä, tarkista ensin, että valojärjestelmä on hyvässä kunnossa. Varmista aina tukeva työskentelyasento ja pidä kunnolla kiinni kahvoista. Kävele, älä koskaan juokse.
- 4.17 Älä kuljeta ihmisiä.
- 4.18 Takuu ei koske ammattikäyttöä.
- 4.19 Tee kaikki mahdolliset varotoimet jättäessäsi koneen ilman valvontaa. Vapauta kaikki ohjaimet, laita vapaavaihte ja seisontajarru päälle, pysäytä moottori.
- 4.20 Aseta vaihte kunnolla ja kiinnitä kytkin, lumiruuvi liikkuu eteenpäin. Vapauta kytkin ensin vaihtaaksesi vaihteita.
- 4.21 Jos laite osuu vieraaseen esineeseen tai alkaa tärinästä epänormaalisti, pysäytä moottori ja tutki vian syy heti. (Varoitus! Tärkeää!)
- 4.22 Älä koskaan tyhjennä lunta sivullisten päälle tai salli kenenkään seistä koneen edessä.
- 4.23 Älä käytä laitetta yli 20° rinteissä, koska se voi kääntyä ympäri.
- 4.24 Lumilingolla työskentelyn jälkeen:
- a. Puhdista kerääntynyt lumi koneesta. Mikäli kerääntynyt lumi muodostaa pohjaan jäätä, se vaikuttaa seuraavaan käyttökertaan.
 - b. Muista kytkeä pois käsikahvan valo, että akku ei purkaudu.
- 4.25 Sähkökäynnistyksen toiminta: 1. Käännä polttoaineventtiili auki. 2. Käännä ryyppyvipu auki. 3. Käännä kaasuvipu 1/4 asentoon. 4. Paina 2-3 kertaa ilmansuodattimen päällä olevasta pumpusta. 5. Käännä avainta myötäpäivään START-asentoon kunnes moottori käynnistyy ja vapauta avain (avain palautuu ON-asentoon automaattisesti). 6. Käännä ryyppyvipu kiinni ja säädä kaasuvipu haluttuun tasoon moottorin käynnistymisen jälkeen. 7. Lingon sammuttamiseksi käännä tehovipu pienimmälle teholle, käännä avain OFF-asentoon ja sulje polttoaineventtiili. **HÄTÄTAPAUKSESSA KÄÄNNÄ AVAIN OFF-ASENTOON LINGON SAMMUTTAMISEKSI.**

4.26 Veto- /manuaalikäynnistyksessä toista 4.24 osion kohdat 1 – 4 ja käännä avain ON-asentoon.

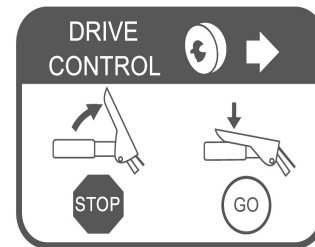
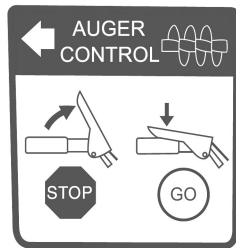
Nykyise vetokäynnistimestä linko käyntiin. 5. Käännä ryyppyvipu kiinni ja säädä kaasuvipu haluttuun tasoon moottorin käynnistymisen jälkeen. 6. Lingon sammuttamiseksi käännä tehovipu pienimmälle teholle, käännä avain OFF-asentoon ja sulje polttoaineventtiili.
HÄTÄTAPAUKSESSA KÄÄNNÄ AVAIN OFF-ASENTOON LINGON SAMMUTTAMISEKSI.

4.27 Aseta haluttu työnopeus käyttäen vaihteen valitsijaa (1. vaihde on hidas ja 5. vaihde on nopea). Kaksi peruutusvaihdetta (R1 hidas, R2 nopea).

Huomaa: Valitse hidas nopeus raskaalle lumelle ja korkeampi nopeus kevyelle lumelle.

4.28 Vasemman käden linkousvivun toiminnot: LUMIRUUVIN OHJAUS. Paina vasemman käden linkousvipu alaspäin lumiruuvien pyörimisen käynnistämiseksi.

Huomaa: Lumilingon lumiruuvyksikkö on kiinnitetty käyttöakseliin murtopulteilla. Ne murtuvat, jos ruuvi osuu johonkin kovaan kohteeseen ja suojaavat siten konetta isommilta vaurioilta. Älä korvaa murtopultteja tavallisilla pulteilla.



4.29 Oikean käden käyttövivun toiminnot: AJON OHJAUS. Paina oikean käden käyttövipua alas käynnistääksesi käyttöyksikön ja lumilinko alkaa liikkumaan.

Osa viisi: Kunnossapito

5.1 Tarkista kone huolellisesti säännöllisin väliajoin ja varmista sen turvallisuus.

5.2 Älä koskaan varastoi konetta, jonka polttoainesäiliössä on polttoainetta jäljellä, rakennukseen, jossa on sytytyslähteitä kuten kuumavesi- ja ilmalämmittimiä, vaatekuivaimia jne.

5.3 Katso aina omistajan oppaasta ohjeet, mikäli lumilinko laitetaan varastoon pitemmäksi aikaa.

5.4 Pidä turva- ja ohjetarrat kunnossa ja vaihde ne tarvittaessa uusiin.

5.5 Käytä konetta muutamia minutteja lumen linkoamisen jälkeen estääksesi lumen jäätyminen lumiruuviin.

5.6 Akun varastoiminen:

- 1) Varastossa oleva akku tulee ladata joka 3. kuukausi, jotta se pysyy toimintakunnossa
- 2) Kiinnitä huomiota anodiin ja katodiin tehdäksesi liitännät oikein
- 3) Lue akun varastointi- ja latausohjeet huolellisesti ja noudata niitä
- 4) Akku ei sisälly toimitukseen

Yleisten virhetoimintojen korjaaminen

Häiriö	Mahdolliset syyt	Korjaus
Moottori ei käynnisty	Moottori on kastunut	Toistuvia käynnistysyrityksiä ryyppy Off-asentoon
	Vettä polttoaineessa tai vanhaa polttoainetta	Tyhjennä säiliö ja täytä se uudella polttoaineella
	Muu	Lue moottorin käyttöopas
Moottorin käynnistymisen on vaikeaa tai se käy huonosti.	Viallinen sytytystulppa.	Vaihda sytytystulppa
	Polttoainesäilön korkin tuuletus on tukossa	Puhdista tuuletus
Lumiruuvi ei pyöri	Vieraat esineet tukkivat	Puhdista
	Murtosokka murtunut	Vaihda murtosokka
	Lumiruuvien käyttöhihna liukuu	Säädä hihna ja vaijeri
	Lumiruuvien käyttöhihna on rikki	Vaihda hihna
Lumiruuvi ei pysähdy, kun vipu vapautetaan	Lumiruuvien käyttöhihnan säätö ei ole oikein	Säädä hihna
	Lumiruuvien ohjaimen säätö ei ole oikein	Säädä ohjain /vaijeri
Lumilinko vetää toiseen sivuun	Renkaiden paine ei ole tasapainossa	Säädä renkaiden paine
	Vain yksi pyörä vetää	Tarkista pyörien lukot
	Jalokset epätasaisesti säädetyt	Säädä puhdistusterä ja jalokset
	Puhdistusterät epätasaisesti säädetyt	Säädä puhdistusterä ja jalokset
Riittämätön poisto tai ei poistoa	Lumenpoistoyksikkö on tukossa	Puhdista lumenpoistoyksikkö kiinteällä välineellä
	Lumiruuvi ei käänny	Säädä kytkimen kaapeli