

# **RANCH 12X24X6M KALUSTOHALLI VARASTOTELTTA**

## **KOKOAMISOHJE**

**Mitat: L12xP24xK6,1 metriä**



## **TEKNISET TIEDOT**

Leveys: 12m      Korkeus: 6,1m      Pituus: 24m

## **TÄRKEÄÄ – LUE OHJE ENNEN KOKOAMISTA**

Puutteellinen alueen valmistelu, kokoaminen ja ylläpito voivat vaikuttaa takuuseen ja johtaa tarpeettomiin virheisiin. Kysy tarvittaessa lisää jälleenmyyjältäsi.

Kokoamisen helpottamiseksi olemme merkinneet yksittäiset osat osanumerolla, jonka löydät osaluettelosta. Vältä ongelmilta käyttämällä osanumeroita ja piirroksia.

Kiristä katon kangas huolellisesti, jotta se ei roiku. Kiristä kangas uudelleen parin kuukauden jälkeen. Tämä on tärkeää silloin, kun kokoat varastoteltan kylmällä säällä (syksy ja talvi), koska kangas on jäykempää silloin. Kun kelit lämpenevät, kangas pehmenee ja vaatii kiristämistä ennen seuraavaa talvea.

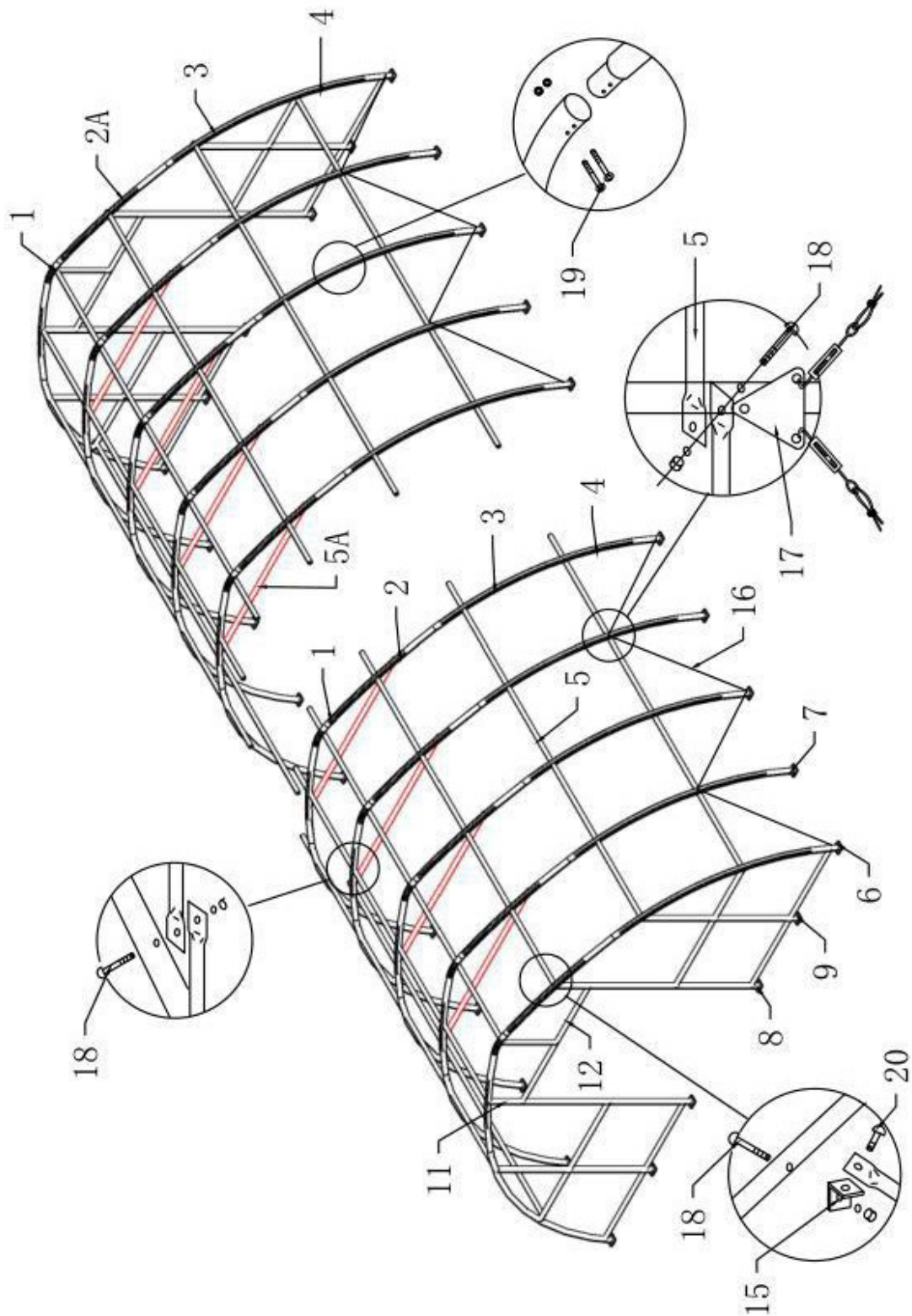
Omistajan on poistettava lumi teltan katolta, jos se ei putoa itsestään.

## **LUE KAIKKI OHJEET ENNEN KOKOAMISTA**

1. Pidä työalue puhtaana. Epäsiisteissä tiloissa sattuu helpommin vahinkoja. Älä asenna telttaa lähelle lumikinoksia tai liukkaisiin, tuulisiin tai märkiin paikkoihin.
2. Pidä lapset etäällä. Lapset tulisi pitää loitolla työtilasta. Pidä huolta turvallisuudestasi. Älä vie sormiasi puristuksiin kiinnitysosien ja putkien väliin kokoamisen aikana. Varmista, että pakokaasut ja muut vaaralliset höyryt pääsevät pois teltasta.
3. Älä kurkota. Pidä hyvä jalansija jatkuvasti.
4. Älä kokoa telttaa alkoholin tai lääkkeiden vaikutuksen alaisena. Lue lääkepakkauksen varoitukset ja harkitse, vaikuttaako se päättelykykyysi tai refleksiisi. Jos vallitsee pieninkin epäily, jätä kokoaminen myöhemmäksi.
5. Ota huomioon mahdolliset tuuliset olosuhteet. Kiinnitä runko betoniin, jos se on tarpeen. Irrota kangas myrskyn ajaksi.
6. Ole varovainen sähkö- ja lämmönlähteiden lähellä. Pidä lämmityslaitteet poissa telttakankaan lähetyviltä. Älä altista kangasta avotulelle.
7. Pidä huolta turvallisuudestasi kokoamisen ja käytön aikana. Älä vie sormiasi puristuksiin kiinnitysosien ja putkien väliin kokoamisen aikana. Varmista, että pakokaasut ja muut vaaralliset höyryt pääsevät pois teltasta.

## 408020P Osaluettelo

<b>Malli</b>		<b>Määrä</b>
1	Katon taitettu putki	11
2	Ylempi taitettu putki	18
2A	Ylempi taitettu putki etu- ja takaovea varten	4
3	Kylkiputki	22
4	Alaosan taitettu putki	22
5	Orret	70
5A	Kattokehikon tukiputki	9
6	Kulman aluslevy	4
7	Kyljen aluslevy	18
7A	Kiristin	22
8	Etu- ja takaoven aluslevy	4
9	Etu- ja takaoven aluslevy	4
10	Etu- ja takaoven alempi pystyjalka	8
11	Etu- ja takaoven ylempi pystyjalka	4
11A	Etu- ja takaoven ylempi sivupystyjalka	4
12	Etu- ja takaoven ovipalkki	4
12A	Etu- ja takaoven vaakasuora tukiputki	2
13	Etu- ja takaoven liitosputki	4
13A	Etu- ja takaoven liitosputki	4
14	Pohjan kiristysputki oville	4
14A	Pohjan kiristysputki oville	4
15	Etu- ja takaoven kulmakiinnike	12
15A	Osan 12A kulmakiinnike	2
16	Sivuseinämän vaijeri	20
17	Kulmarauta	10
18	Pultti M12x110	85
19	Pultti M10x100	216
20	Pultti M10x30	42
21	Pultti M10x80	8
22	Kiristysnauha	22
23	Muovitulppa	20
24	Köysi	1
25	Keppi	82
26	Etu- ja takaoven laskuputki	2
27	Kattopeitteen kiristysputki	2
28	Kattopeite	1
29	Etu- ja takapeite	2
30	Joustonarupallo	4
A1	Etupeitteen nyöritysklipsi	2



Kuva 1 Runko

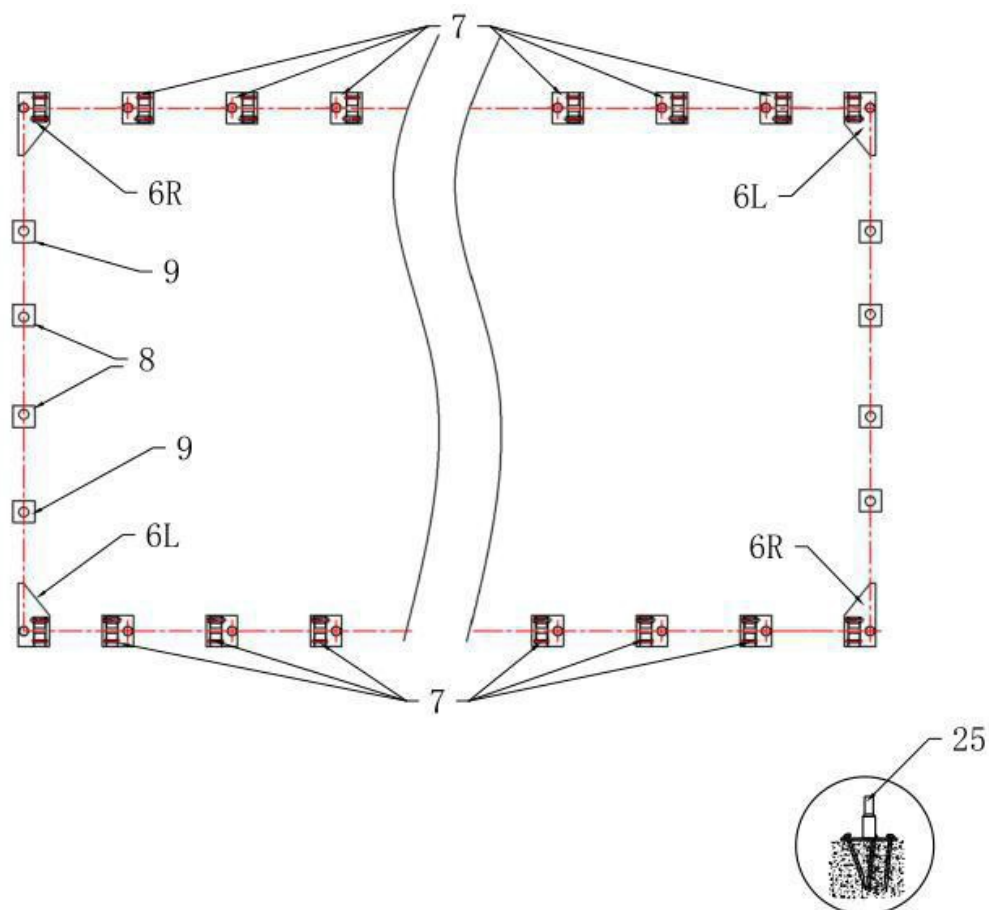
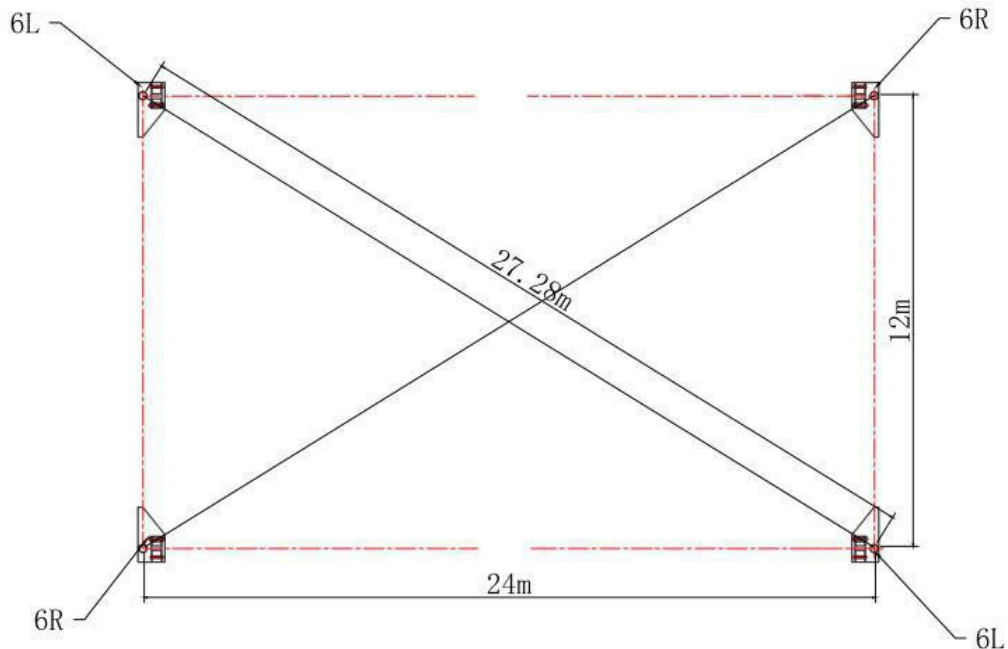
## ASENNUSTARVIKKEET

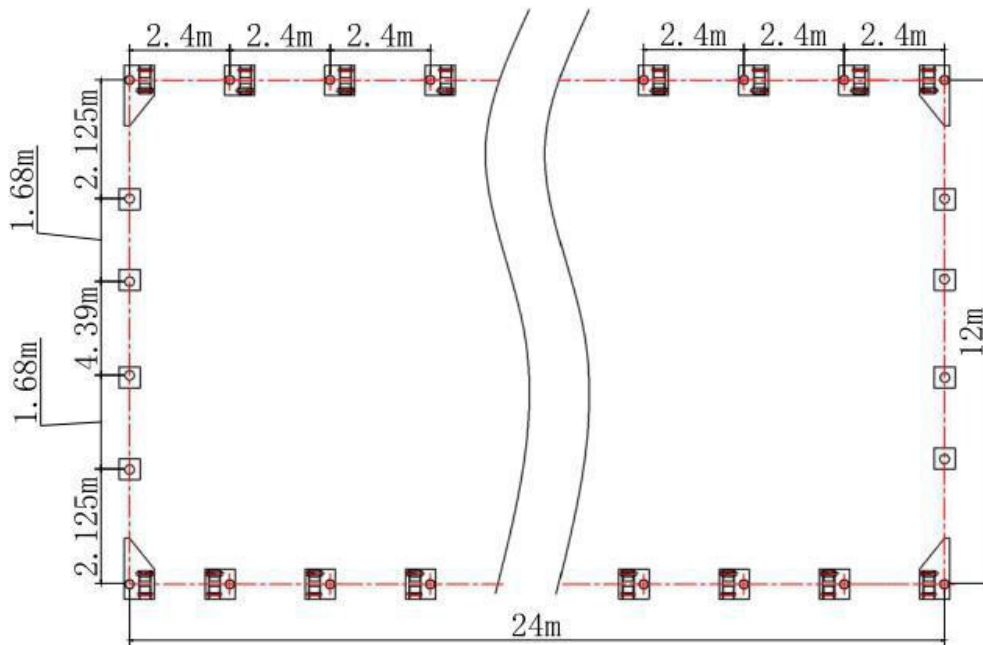
1. Mittanauha
2. Suuntausnaru
3. Keppi
4. Tikkaat ja saksinostin
5. Moukari
6. Pora
7. Mutteriavain
8. Puukko
9. Vinssi

## KOKOAMINEN

### A---RUNGON ASENNUS

Aseta aluslevyt kuvan 2 mukaisesti.



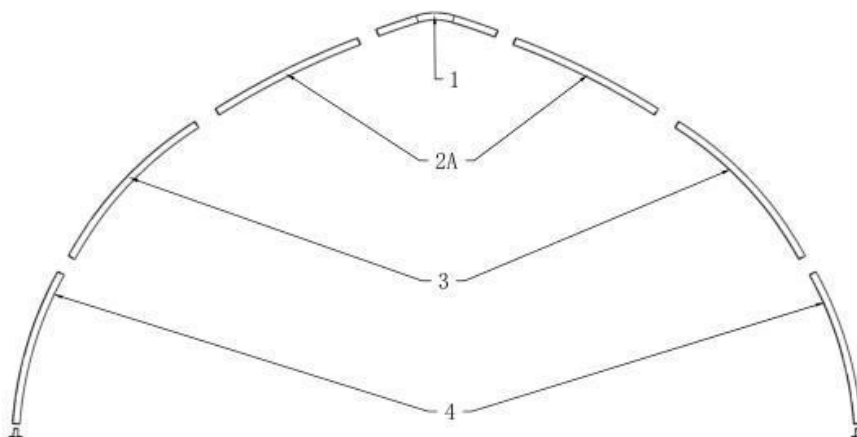


Kuva 2

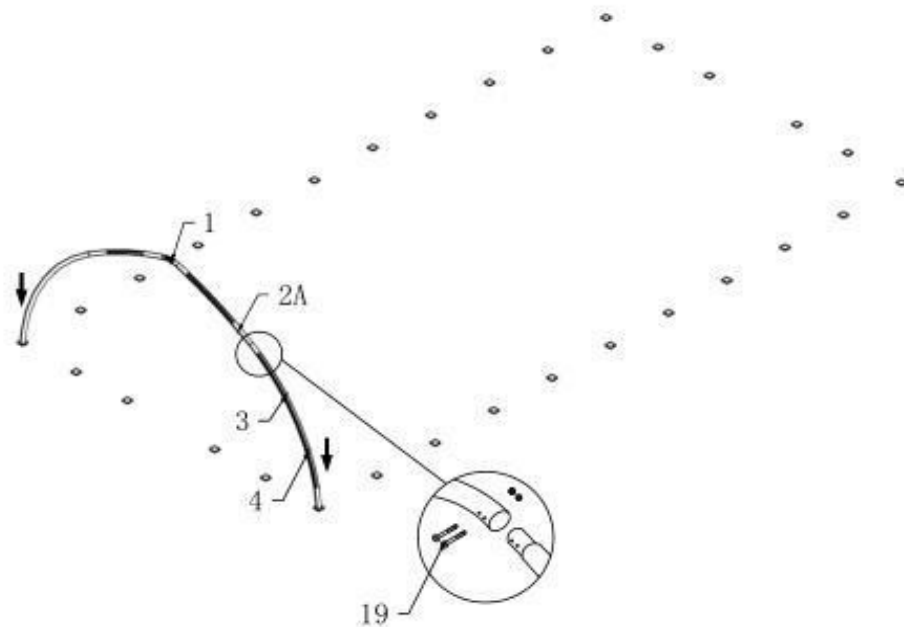
1. Suorita mittaukset putken keskeltä. Tarkasta, että perusta on kuvan mukaisesti paikallaan. Varmista, että perusta on neliön muotoinen.
2. Kuvan 2 mukaisesti pohjalevyyn (nrot 6 ja 7) laitetaan kolme keppiä (nro 25), pohjalevyyn (nrot 8 ja 9) laitetaan kaksi keppiä (nro 25).

**Huomaa:** Käytä betoniin pultteja. Kepit soveltuvat pehmeään maahan. Niitä ei voi käyttää kalliolle tai jäätyneelle maalle tai asfalttipinnoille asennettaessa.

## B---RUNGON ASENNUS



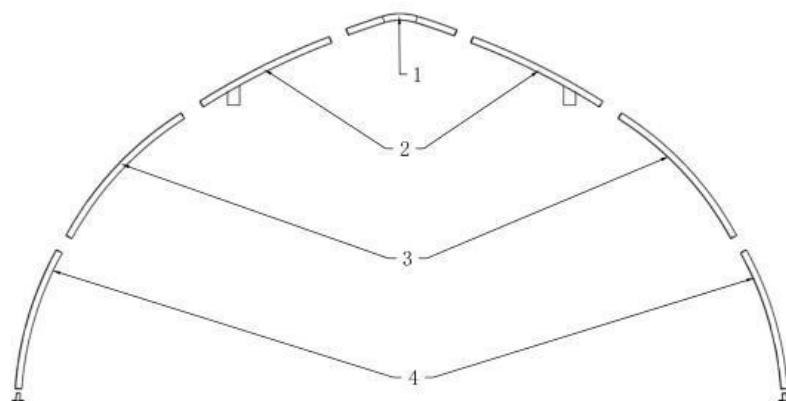
Kuva 3



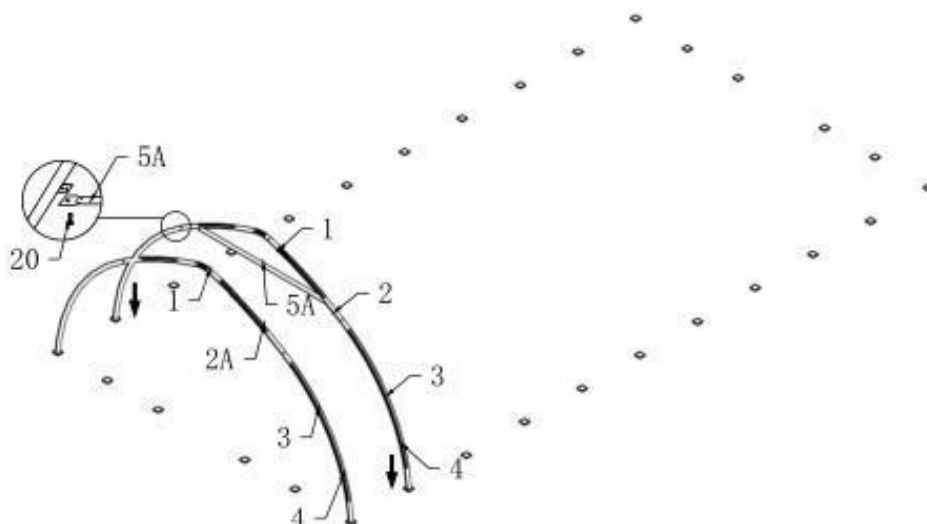
Kuva 4 1.

**(Osat 1\*1, 2A\*2, 3\*2 ja 4\*2) kuvien 3 ja 4 mukaisesti. Ota esille yksi katon taitettu putki (3) ja kaksi ylempää taitettua putkea (4). Kiinnitä ne toisiinsa M10x100-pulteilla (19), jolloin olet koonnut ensimmäisen etuoven kaaren. Aseta kaari pohjalevyihin kuvan 4 mukaisesti.**

Huomaa etummaisien ja taaimmaisien sekä keskikaaren väliset eroavaisuudet. Etu- ja takakaarissa käytetään osia 2A, keskikaarella osia 2.

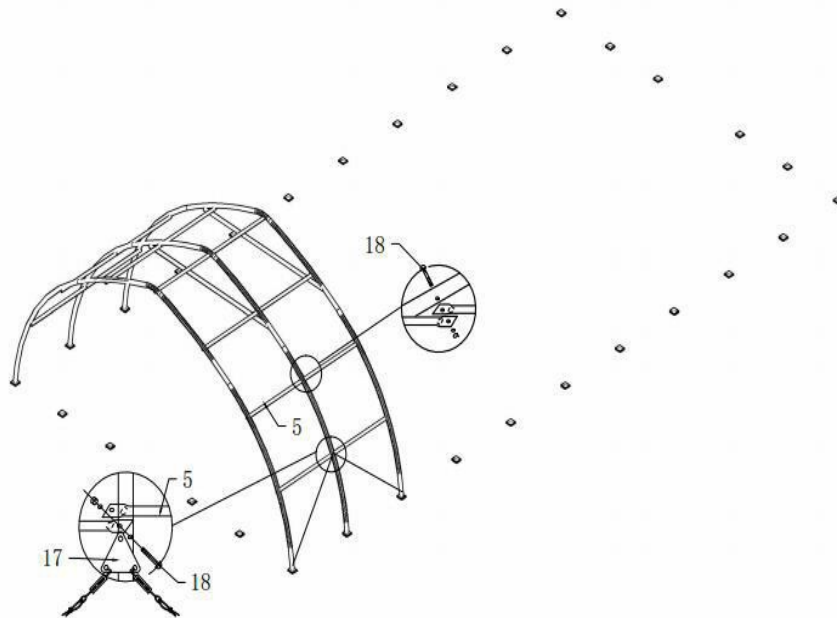


Kuva 5



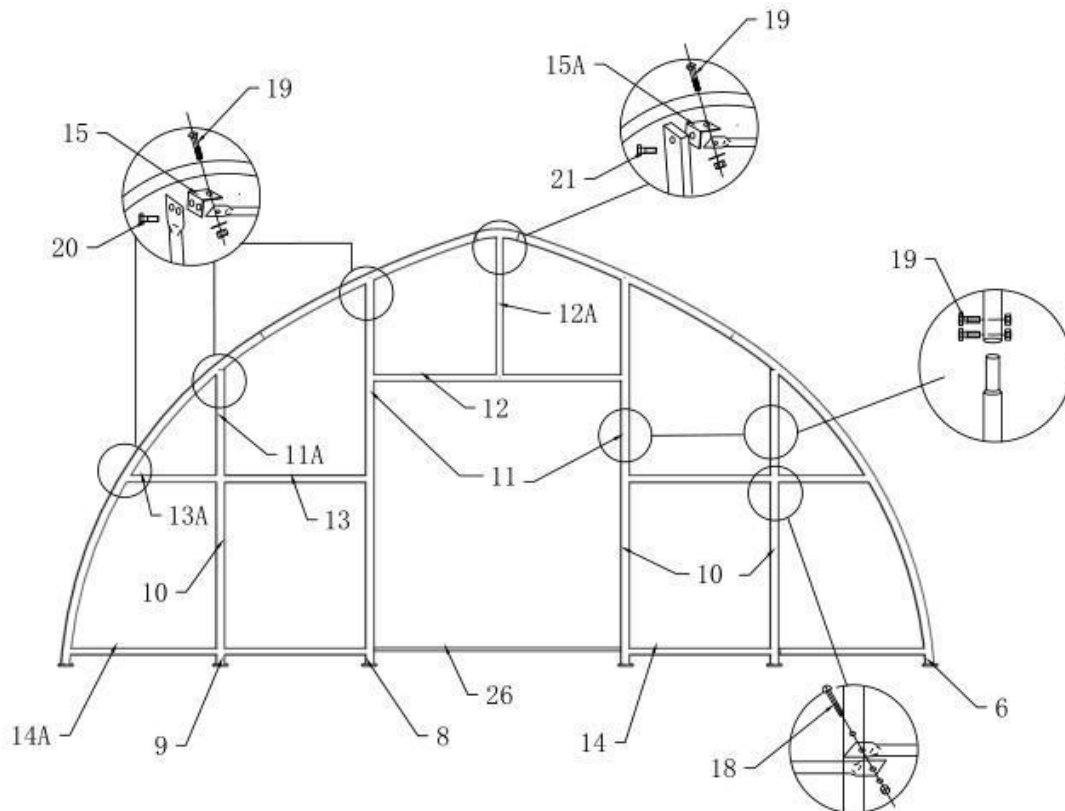
Kuva 6

2 (Osat 1\*1, 2\*2, 3\*2 ja 4\*2) **kuvan 5 mukaisesti**. Ota esille yksi katon taitettu putki (1) ja kaksi ylempää taitettua putkea (2), kaksi sivuseinämän putkea (3) ja kaksi alemmaa taitettua putkea (4). Kiinnitä ne toisiinsa M10x100-pulteilla (19), jolloin olet koonnut toisen kaaren. Kiinnitä katon tukiputki kaareen M10x30-pultilla (20). Aseta toinen kaari pohjalevyihin kuvan 6 mukaisesti. Liitä osat toisiinsa orsilla (5), M12x100-pulteilla (18) ja kulmarauodoilla (17), ja asenna kolmas kaari pohjalevyyn, ja kiinnitä orret. Asenna muut kaaret ja orret kuvan 7 mukaisesti, kunnes runko on valmis.



Kuva 7

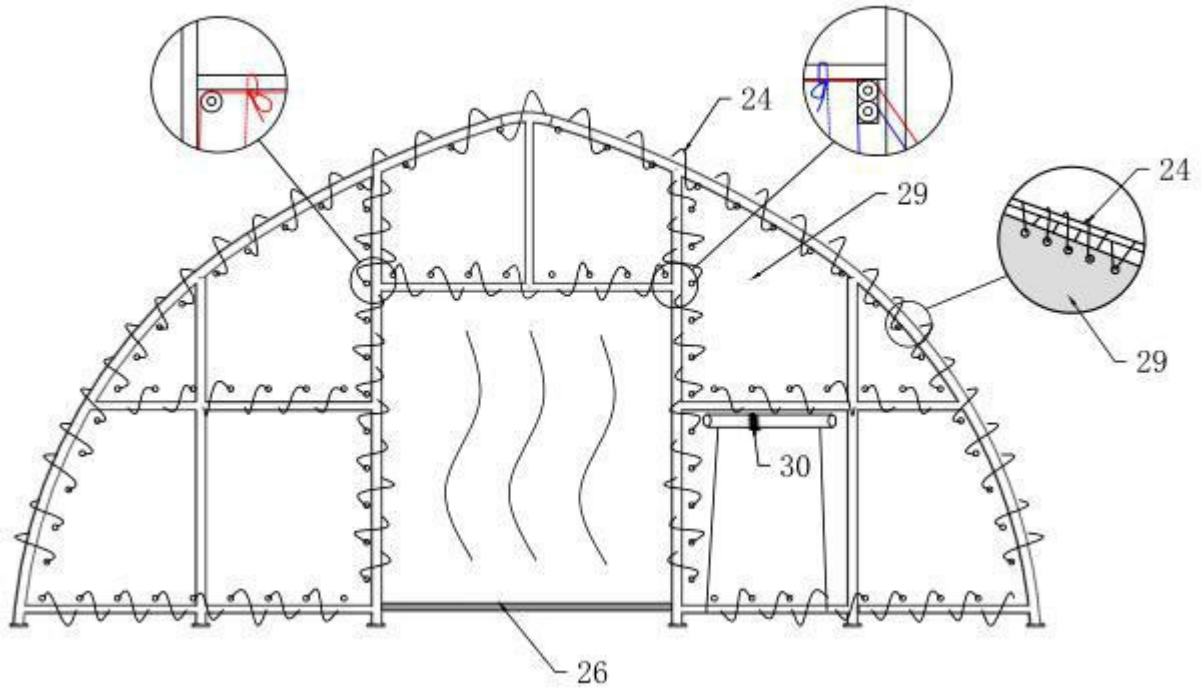
### C---ETU- JA TAKAPEITTEEN ASENNUS



Kuva 8

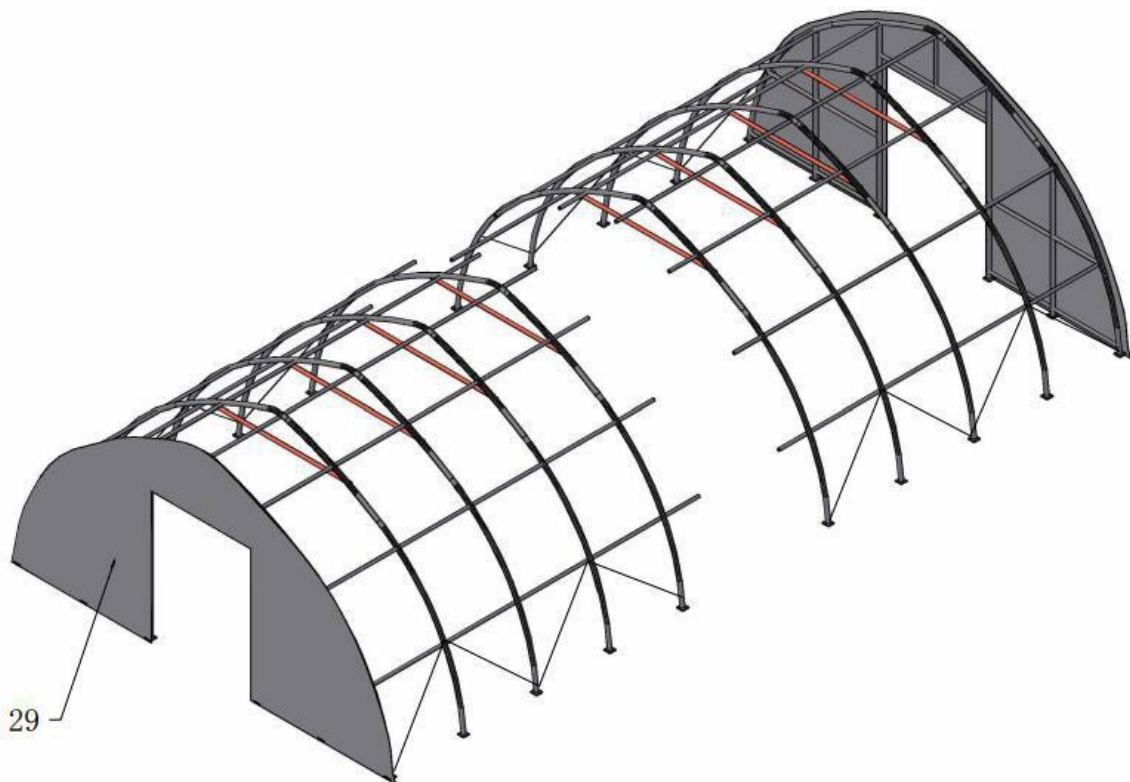
1. Asenna etu- ja takaovien rungot yllä olevan kuvan mukaisesti (kuva 8).





Kuva 9

2. Suorista etu- ja takaovien peitteet (kuva 9).

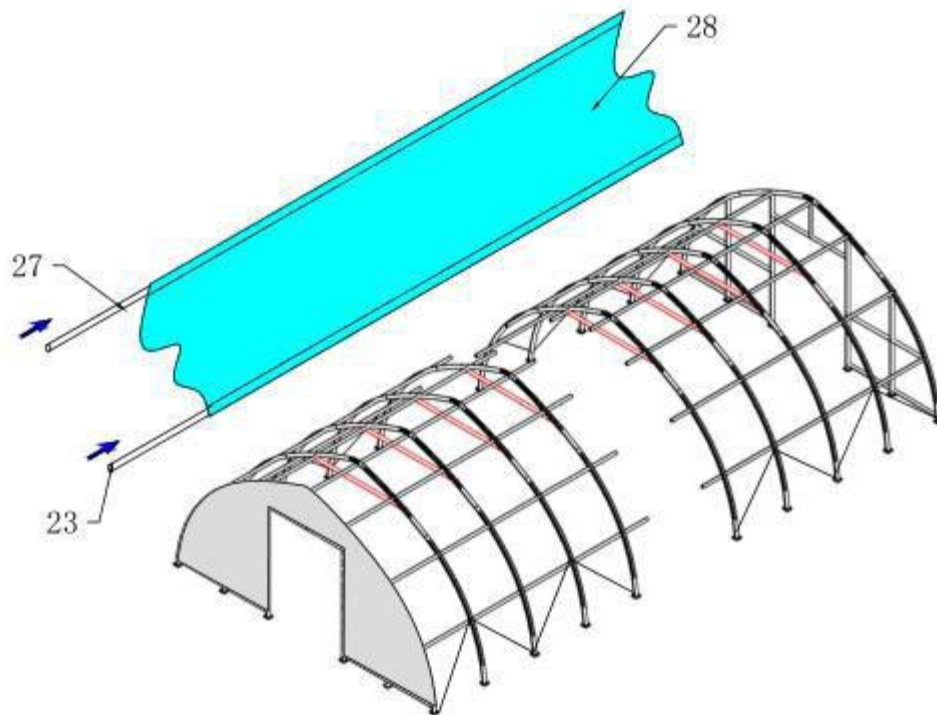


**Etu- ja takapeite**

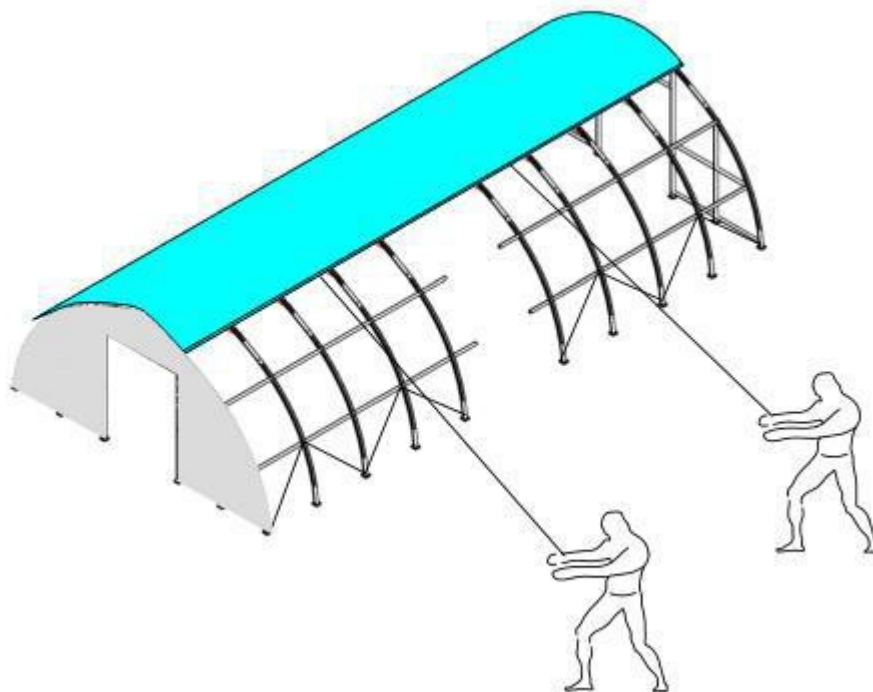
Kuva 10

## D—KATTOPEITTEEN ASENNUS

**HUOMAA:** Älä asenna kattopaitettä myrskyisenä päivänä.



Kuva 11 Kattopaitte

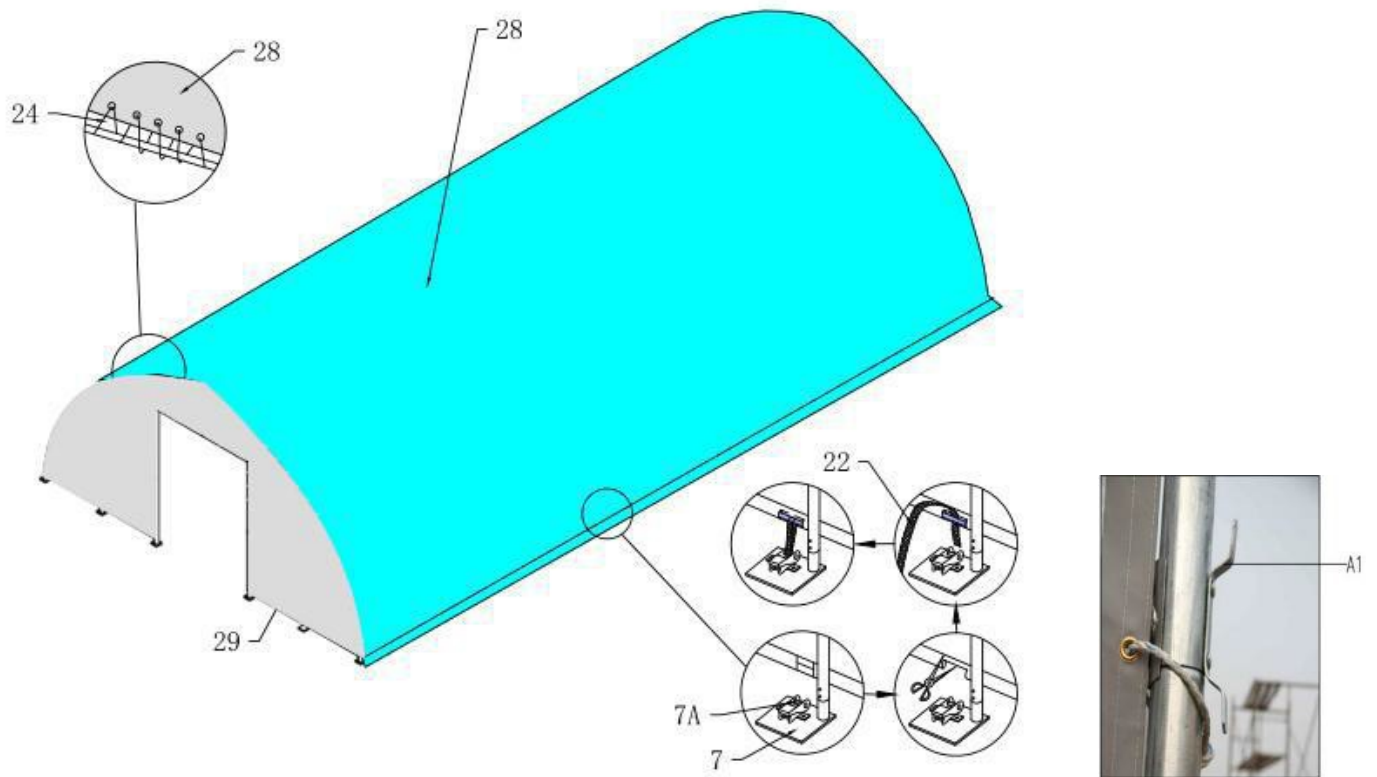


Kuva 12.1 Levitä

peite (28) rinnakkain rungon toisen puolen kanssa.

2. Aseta kiristysputki (27) kattopaitteen toiseen päähän ja leikkaa 11 taskua kiristimien sijainnin mukaan. Aseta muovitulpat (23) putken kumpaankin päähän.

3. Kiinnitä narut (24) ja heitä ne rungon yli. Vedä peite rungon yli tasaisesti, varoen ja hitaasti.



Kuva 13

- Huomaa: Päätyläppien on roikuttava tasaisesti kummallakin puolella.

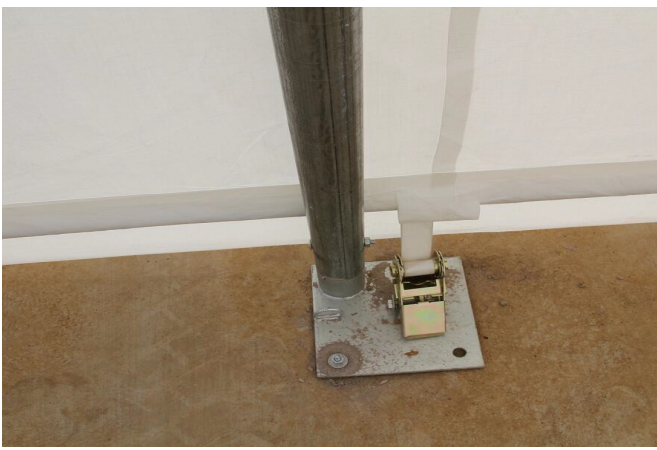
Taita päätyläpät pois edestä ja kiinnitä kattopeite päätykaariin narulla. Katkaise naru sopivasta kohdasta. Suosittelemme katkaisemaan narun pienemmiksi palasiksi ja aloittamaan peitteen sitomisen alakulmista ylöspäin edeten. Kiinnitä narut keskelle yläosaa. Kiristä peitettä kiinnittäessäsi narua kulmiin. Vie naru (22) putkiin lovien kohdalle. Vedä nailonnaru kiristimien kelojen läpi. Kiristä peite kiristimellä.

**VARASTOTELTA ON NYT VALMIS. SÄÄDÄ POHJALEVYJÄ KUUKAUSITTAIN.**

Katso tarkemmat kuvat alla:



(B)



(C)



(D)



(E)



(F)

**HUOMAA: ÄLÄ JÄTÄ KATTOPEITETTÄ VAILLE SILMÄLLÄPITOA ennen kuin se on asennettu ja kiristetty.**

**Kokoaminen on melko helppoa. Voit joutua muuttamaan kireyttä, jotta katto on tasainen ja sopivan kireä. Kiristä kattopeitettä kuukausittain.**

**Huomaa:**



**Teippaa teräsosien kolot asennuksen jälkeen.**

Maahantuojja/Importör: S.T.R., Ollilanojankatu 2, 84100 Ylivieska