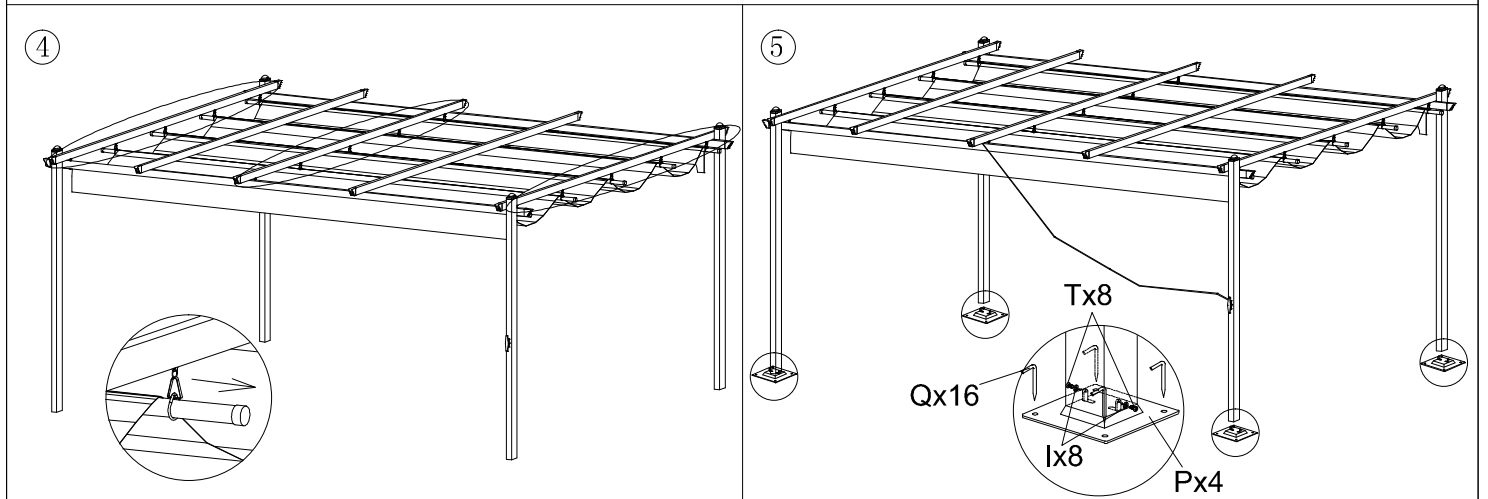
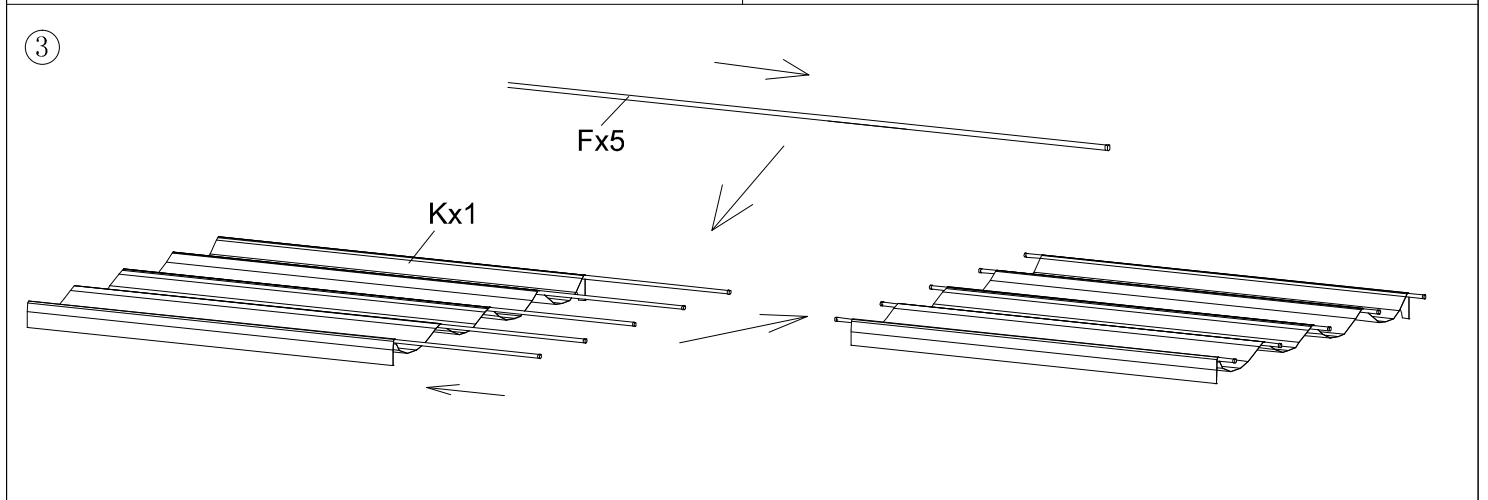
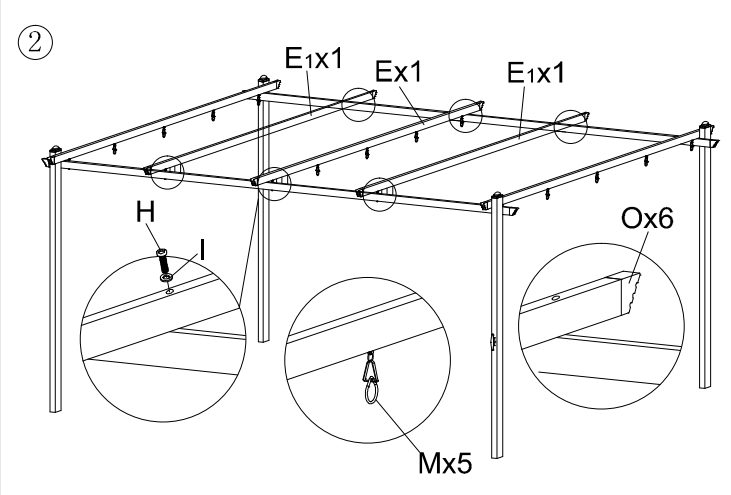
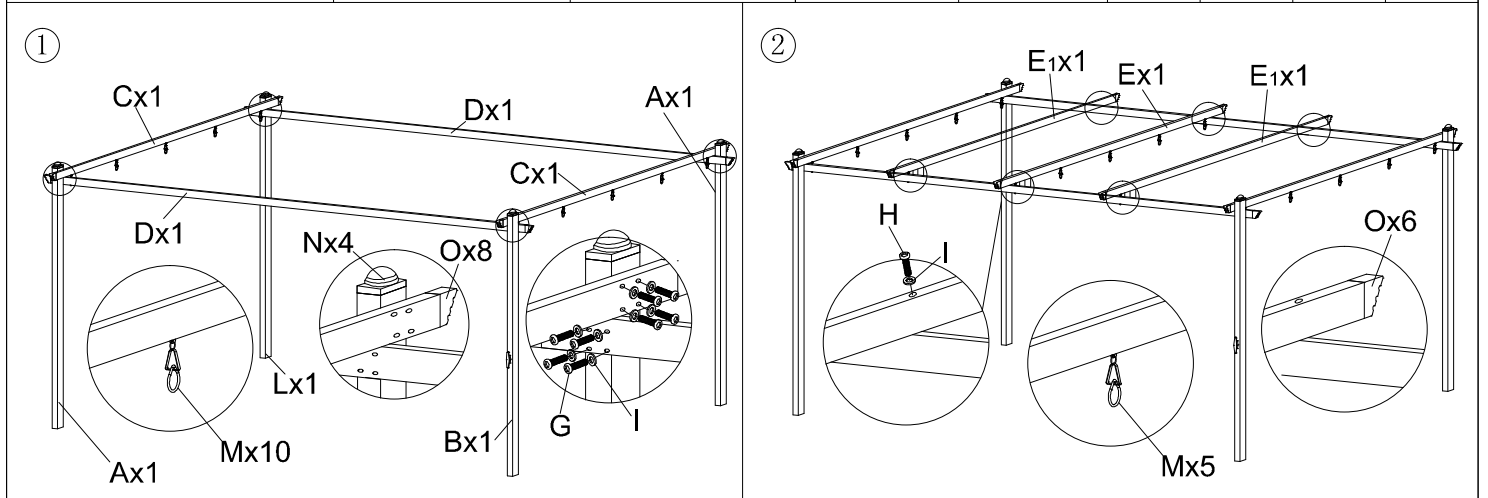


Instruction manual for 102383416 GREEN LAND PERGOLA 3X3 M

Ax2 	Bx1 	Cx2 	Dx2 					
Ex1 	E1x2 	Fx5 	Kx1 	Gx32 M6*40MM 	Ix46 	Nx4 	Px4 	Jx1
				Hx6 M6*80MM 	Mx15 	Ox14 	Qx16 	Tx8 M6*15MM



GREEN LAND

Maahantuoja/importör: Suomi Trading Oy, Areenakatu 7, 37570 Lempäälä. Puh./tel. 010 430 3490

Hoito-ohjeet: Voimakkaalla tuulella katoksen sulkeminen pidentää käyttöikää. Kankaan väri voi muuttua tai haalistua luonnollisen kulumisen ja UV-säteilyn vuoksi. Tahrojen puhdistus miedolla saippualla ja lämpimällä vedellä. Kuivata hyvin ennen talvisäilytystä.

Skötselanvisningar: Att stänga taket i kraftiga vindar förlänger dess livslängd. Tygets färg kan förändras eller blekna på grund av naturligt slitage och UV-strålning. Fläckborttagning med mild tvål och varmt vatten. Torka väl före vinterförvaring.