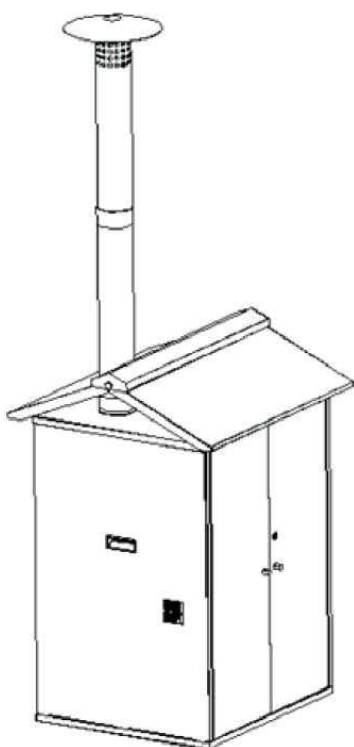




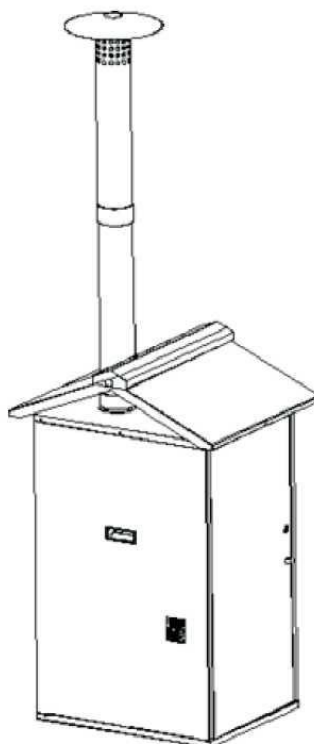
**HOTTIA**  
HEATER SOLUTIONS

HT20 Premium/Pro/Basic

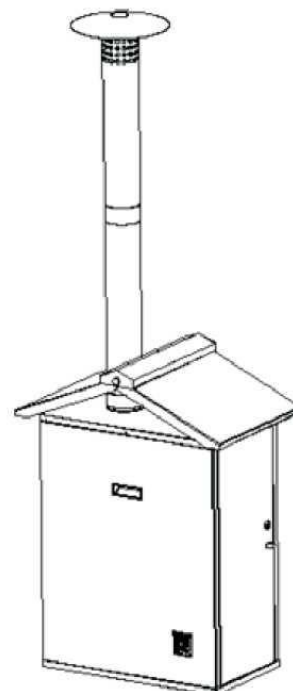
# POOLVÄRMARE



HOTTIA-HT20 Premium



HOTTIA-HT20 Pro



HOTTIA-HT20 Basic

## Bruksanvisning

- ▶ Gratulerar till ditt val av denna poolvärmare i HT20-serien.
- ▶ Läs bruksanvisningen noggrant innan installation och användning. Håll anvisningarna tillgängliga för alla användare.
- ▶ Hottia HT20-värmaren har ett (1) års garanti.
- ▶ Innehållet i denna bruksanvisning (egenskaper och tekniska uppgifter) kan ändras utan separat meddelande.

**OBSERVERA!**

1. HOTTIA-HT20 Basic har ingen medföljande vattenpump eller bränsletank. Se till att rätt produkter finns tillgängliga. Enheten fungerar inte korrekt utan en vattencirkulationspump.
2. Det fällbara taket ingår inte i standardleveransen, men finns tillgängligt som tilläggsutrustning. En del återförsäljare kan lägga till det fällbara taket i leveransen.

# INNEHÅLLSFÖRTECKNING

<b>POOLVÄRMARENS EGENSKAPER OCH SÄKERHETSANORDNINGAR</b> .....	4
<b>SÄKERHETSANVISNINGAR</b> .....	5
<b>INSTALLATIONSANVISNINGAR</b> .....	6
- Förbereda installation.....	6
- Leveransinnehåll .....	7
- Installera värmaren .....	8
<b>LUFTA BRÄNSLESYSTEMET</b> .....	9
<b>POOLVÄRMARENS DELAR OCH BENÄMNINGAR</b> .....	10
<b>KONTROLLPANEL</b> .....	11
<b>ANVÄNDNING</b> .....	12
• ÖVERHETTNING.....	12
<b>DAGLIGA KONTROLLER OCH UNDERHÅLL</b> .....	12
<b>RENGÖRA FLAMSENSORN</b> .....	13
<b>BYTA BRÄNSLEFILTER</b> .....	13
<b>BYTA SKRÄPFILTER</b> .....	13
<b>FUNKTIONSSTÖRNINGAR</b> .....	15
<b>TIPS</b> .....	17
<b>PRODUKTINFORMATION</b> .....	18
<b>TEKNISK INFORMATION</b> .....	19
<b>HOTTIA GARANTIUPPGIFTER</b> .....	20
<b>MONTERA TAK (tilläggsutrustning)</b> .....	21

## HOTTIA HT20 POOLVÄRMARE, EGENSKAPER OCH SÄKERHETSANORDNINGAR

Det skyddande stålskåpet isolerar HOTTIA Poolvärmare mot olika väderförhållanden och andra omständigheter. Värmarens oljebrännare är energieffektiv och har en låg utsläppsnivå med mycket hög verkningsgrad.

Elektroniken som styr uppvärmningen är fuktsäker och pålitlig. Uppvärmningsoljan matas med luft till brännaren, där värmen som alstras av den effektivt brinnande oljan överförs till det cirkulerande vattnet i den omgivande konstruktionen.

Hottias poolvärmare tillvaratar nästan all energi från oljan. Det kommer främst ofarlig koldioxid från skorstenen.

Hottia är även tystgående och säker. Skorstenen dämpar ljudet från enheten nästan helt och leder även små utsläpp till en högre nivå.

### Om säkerhetsanordningarna

#### 1. Justera temperaturen

Det är enkelt att använda Hottia-vattenvärmaren, eftersom den fungerar på inställd temperatur oberoende av miljöförhållanden. (Inställningsområde 10–45 °C).

#### 2. Effektiv brännare

Vattenvärmaren har en effektiv brännare och inmatning av förbränningsluft, alltså kan du använda den säkert även i tuffa förhållanden.

#### 3. Säkerhetsanordningar

Olika säkerhetsanordningar (dubbelt överhettningsskydd, flamsensor, detektion av låg vattennivå etc.) gör enheten säker att använda.

#### 4. Överhettningsskydd

Vattenvärmaren stängs av om den överhettas. (Vattnets temperatursensor 45 °C, överhettningssensor 60 °C).

#### 5. Detektion av låg vattennivå

Om det inte finns tillräckligt med vatten i uppvärmningskärlet stängs enheten av.

#### 6. Flamsensor

Flamsensorn bevakar lågan och stänger av uppvärmningskärlet vid avvikelser. MISFIRE visas på skärmen.

#### 7. Självdiagnostikfunktion

Hottia-vattenvärmare fungerar endast då inga avvikelser upptäcks vid start.

## SÄKERHETSANVISNINGAR

Läs och förstå dessa säkerhetsanvisningar för en säker användning.

### LIVSFARA!

1. Poolvärmaren får endast användas med diesel eller brännolja. Drift med bensin eller annat lättantändligt bränsle kan orsaka explosion eller okontrollerad brand.
2. Använd eller förvara inte värmaren i närheten av lättantändliga eller explosiva material. Det kan orsaka fara för brand eller explosion.

### VARNING

1. Se till att nätspänningen är 230 V / 50 Hz vid användning med nätström. Fel spänning kan orsaka brand eller fara för elstöt.
2. Anslut alltid värmaren till ett jordat eluttag.
3. Hottia poolvärmare får endast användas för vattenuppvärmning i badbaljor, badtunnor och pooler.
4. Skydda värmaren mot fukt. Rör inte vid värmaren eller strömsladden med våta händer. Fara för kortslutning, elstöt och brand.
5. Lägg inte in händerna något verktyg i värmaren om den är i drift eller ansluten till nätströmmen. Allvarlig fara för elstöt!
6. Flytta, rör eller luta inte värmaren om den är i drift eller ansluten till nätströmmen. Kan orsaka elstöt eller fara för brand.
7. Böj inte strömsladden kraftigt och placera inte tunga föremål på den. (Fara för elstöt eller brand).
8. Använd inte lösningsmedel vid rengöring. (Fara för elstöt, kortslutning eller brand).

### OBSERVERA

- Inga ändringar får göras på värmaren utan hjälp av tillverkaren eller importören, och alla reparationer ska utföras av en professionell installatör. Ändringar eller reparationer under garantiperioden utan importörens lov upphäver garantin.
- Täck aldrig över värmaren och placera inga brandfarliga material eller material som kan smälta av värme ovanpå värmaren.
- Dra alltid ur strömsladden från elnätet innan du rengör enheten. Använd inte rinnande vatten eller trycktvätt när du rengör värmaren. Torka endast av med en fuktig svamp och mildt rengöringsmedel. Se till att det inte tränger in vatten eller andra vätskor i värmaren.
- Kontrollera skicket på strömsladden regelbundet. Se till att strömsladden inte kläms och att stickkontakten inte utsätts för extra vridningar eller annan belastning. Byt ut strömsladden om den är skadad. Kontakta din återförsäljare eller importör.
- Värmarens ska stängas av och kopplas från nätströmmen vid åska eller vid varning för åska.
- För att säkerställa normal drift ska vattennivån vara högre än värmarens utlopp.
- Värmaren är inte en tryckbehållare. Se till att vattennivån inte är 1,5 meter högre än värmarens utlopp.

## INSTALLATIONSANVISNINGAR

**Varning – fel eller olyckor på grund av felaktig installation av produkten är installatörens ansvar.**

### 1. Förbereda installation

- Välj ut en plats för värmaren och badtunnan så att det blir ett tillräckligt säkerhetsavstånd mellan dem för att skydda värmaren mot vattenstänk.
- Placera poolvärmaren på ett jämnt och stadigt underlag där du enkelt kan övervaka den och justera temperaturen.
- Underlaget ska vara icke-brandfarligt, stabilt och tåla en belastning på upp till hundra kilogram. Vi rekommenderar ett underlag med packat och frostisolerat grus samt betonggjutning eller kakelplattor.
- Värmarens installationshöjd ska vara betydligt lägre än vattennivån i poolen.
- Installera värmaren minst 50 cm från fasta konstruktioner så att den inte kan utsättas för betydlig hetta eller fukt. Vi rekommenderar att du använder ett separat skyddstak.
- Observera även det utrymme som krävs för underhåll.
- Se till att eluttaget har felströmsbrytare.
- Värmaren är utformad för en vattenslang på 50 mm som vanligtvis medföljer leveransen. Om du köper badtunnan separat ska du se till att anslutningarnas storlek passar värmaren.
- Se till att du använder rätt bränsle i värmaren. Se till att behållaren och tratten som används för tankning är rena. Låt inte skräp eller vatten komma in i bränsletanken under tankning.

#### GÄLLER ENDAST HT-20 BASIC-MODELLEN:

- Basic-modellen har inte en fast bränsletank. Skaffa en bränsletank för brännolja. Se till att det finns utrymme för bränsletanken på underlaget så att den inte kan falla. Värmaren och bränsletanken ska stå så nära varandra som möjligt, max. 100 cm.
- Basic kräver en separat vattencirkulationspump. Om poolen har ett pump-/filtreringssystem på cirka 6000 l/h eller mer kan du använda den befintliga pumpen.

Pumprekommendationer (endast modellen Hottia-Hottia-HT20 Basic)

<b>Spänning</b>	230V-, 50Hz
<b>Q</b>	6100 L/h 6m.c.H20
<b>H</b>	Max 9.6 m.c.H20 Min. 2 m.c.H <sup>^</sup> O

## 2. Hottia HT-20 poolvärmare, leveransinnehåll

	Hottia® HT-20 BASIC	Hottia® HT-20 PRO	Hottia® HT-20 PREMIUM
Hottia® Värmeenhet	x	x	x
Batterihölje			x
Integrerad inverter			x
Integrerad vattenpump		x	x
Integrerad bränsletank		x	x
Nycklar, 2 st.	x	x	x
Skorsten (å 60 cm), 2 st.	x	x	x
Regnhatt för skorsten	x	x	x
Anslutnings slang, 2 st.	x	x	x
Slangklämmor, 4 st.	x	x	x
Dräneringskran	x	x	x
Skräpfilter till vattenslang		x	x
Gängtejp	x	x	x
Bruksanvisning	x	x	x

Se till att alla delar som nämns i listan medföljer leveransen. Kontrollera även om du behöver någon adapter för att ansluta rören till badbaljan före installation.

### 3. Installera värmaren

- Lyft värmaren på underlaget. Använd ett vattenpass för att säkerställa att värmaren står vägrätt.
- Vrid röranslutningarna till värmarens inlopps- och utloppsrör. Använd gängtejp för att tätat anslutningarna.
- Om badtunnans anslutningar är i en annan storlek än värmarens anslutningar ska du använda en separat adapter.
- Montera värmebehållarens dräneringsventil tillsammans med gängtejp på anslutningen på nedre delen av värmarens baksida.
- Kapa vid behov av undervattenslangen till lämplig längd, till exempel med en vinkelslipskiva eller en bågfil. Trä slangklämmorna på plats och skjut ihop rören.
- OBSERVERA! Följande gäller endast HT-20 BASIC:
  - Installera en vattencirkulationspump i undervattenslagen så att du kan placera vattencirkulationspumpen mellan värmaren och badtunnan. Kontrollera vattenflödets riktning på vattencirkulationspumpen enligt pilens markering så att vattnet flödar från badtunnan till värmaren. Se till att vattencirkulationspumpens strömsladd räcker till vattencirkulationspumpens eluttag i värmaren!
- Mät och kapa av övervattenslangen på lämplig längd, trä slangklämmorna runt röret och placera slangändorna på plats.
- Dra åt slangklämmorna ordentligt när du säkerställt att alla slangar är i rätt längd och är korrekt placerade.
- OBSERVERA! Följande gäller endast HT-20 BASIC:
  - Skjut bränsleslangen genom hålet på nedre delen av värmarens skyddshölje och trä en slangklämma till mitten av värmarens rör.
  - Tryck slangen i bränslepumpens anslutnings slang och dra åt slangklämman ordentligt.
  - Placera bränsletanken på värmarens underlag och anslut bränsleslangen till tanken.
  - Skjut vattencirkulationspumpens strömsladd genom samma öppning som bränsleslangen och anslut den till eluttaget.
- Fyll bränsletanken med högkvalitativ diesel eller lätt brännolja.
  - Se till att det är vinterbränsle i tanken under vintern! Sommarbränsle kan blockera filtret och orsaka att värmaren stängs av eller fryser.
  - Byt till vinterbränsle i god tid före frost.
- Fyll badtunnan med vatten så att bägge vattenslangar är under vattnet.
- Anslut värmarens strömsladd till ett jordat eluttag och starta värmaren enligt anvisningarna nedan.
  - OBSERVERA! Värmaren startar inte om den inte är fylld med vatten, inte är ansluten till strömmen eller om det inte kommer bränsle till brännaren.

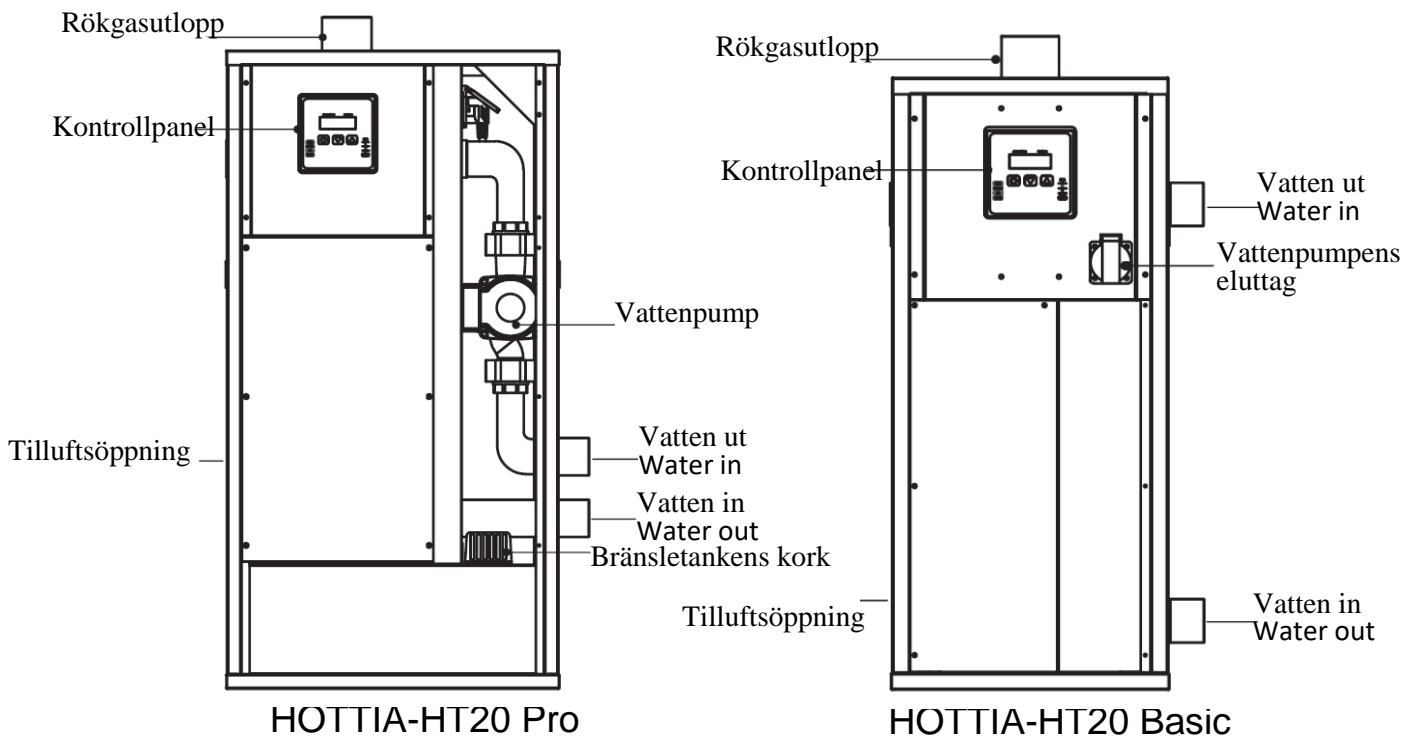
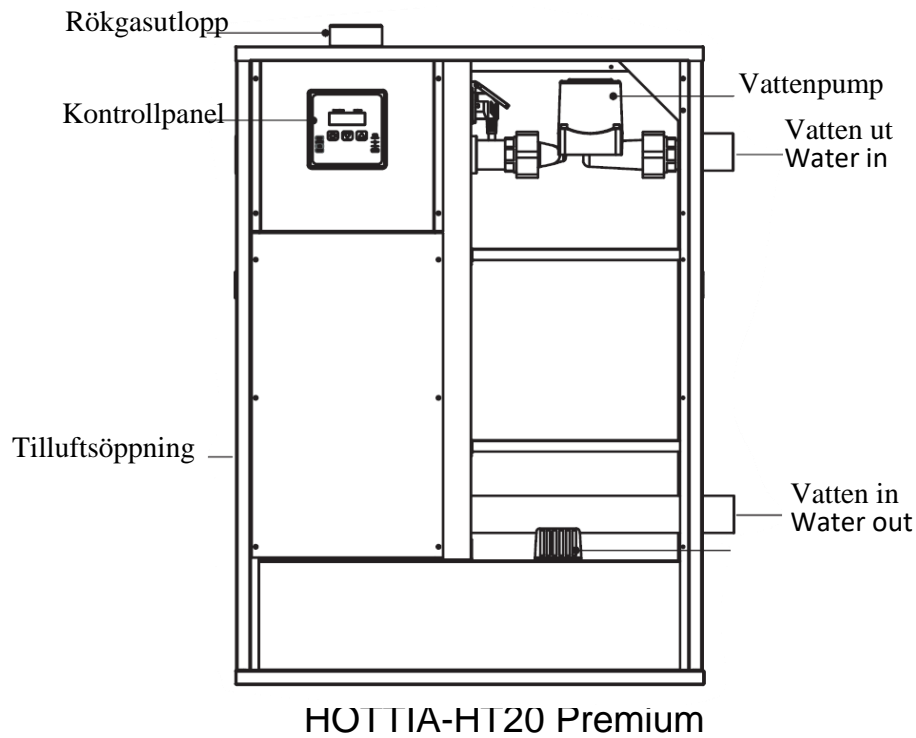


## LUFTA BRÄNSLESYSTEMET

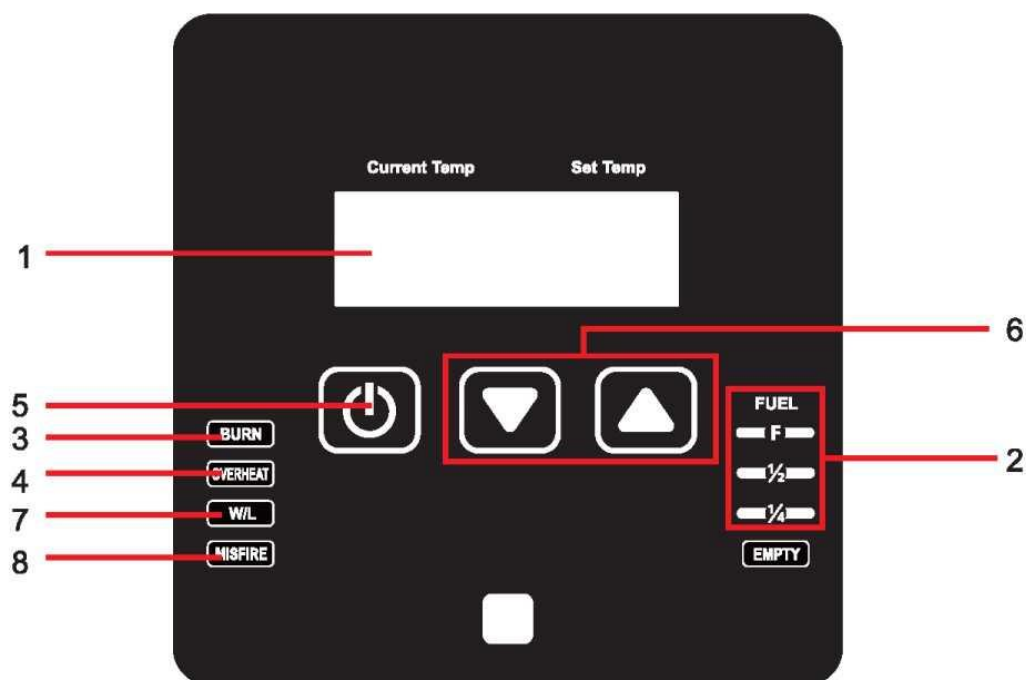
**Du kan behöva lufta bränslesystemet i samband med idrifttagning av en ny värmare, vid byte av bränslefilter eller då bränslet tagit slut vid drift.**

- Hottia-värmarna är utrustade med ett självluftande system.
- Starta om värmaren om den inte startar efter ovanstående situationer, utan ger en felkod. Det kan höras ett kraftigt surrande från värmaren.
- Efter några omstarter har värmaren luftat bränslesystemet och brännaren tänds.
- Ibland kan det finnas flera luftbubblor i rören och värmaren kan då temporärt gå i felläge. Upprepa omstarterna tillräckligt många gånger.

# HOTTIA POOLVÄRMARENS DELAR OCH BENÄMNINGAR



## KONTROLLPANEL



### 1. LED-SKÄRM

- Visar temperatur och felkoder
  - De två siffrorna till vänster visar vattnets temperatur
  - De två siffrorna till höger visar värmarens inställda måltemperatur

### 2. BRÄNSLEMÄTARE

- Riktgivande mätare Fyll på bränsle när nivån sjunkit till 1/4.

### 3. OLJEBRÄNNARE

- Lyser då oljebrännaren är i drift.

### 4. ÖVERHETTNING

- Brännaren stängs av och lampan tänds om temperaturen på vattnet som ska värmas upp överstiger 45°C eller temperaturen på vattnet i värmaren överstiger 60°C.

### 5. STRÖMKNAPP

- Slår på och stänger av strömmen.

### 6. TEMPERATURJUSTERING

- Välj önskad temperatur på vattnet med pilarna (höger siffror).

### 7. VATTENNIVÅ

- Lyser om det inte är vatten i värmesystemet, det är för lite vatten eller om det uppstått luftbubblor.

### 8. STÖRNING I BRÄNNAREN

- Lampan tänds om brännarens låga inte brinner korrekt eller om den slocknat.

## ANVÄNDNING

### Före start

1. Se till att det är bränsle i tanken och att inlopps- och utloppsrören är under vattenytan.
2. Anslut strömsladden till ett jordat eluttag.
3. Se till att tilluftsöppningen inte är blockerad och att det inte är brandfarliga material på eller i närheten av värmaren.

### Start

1. Tryck på strömknappen (Power).
  - Brännarens lampa tänds
  - Temperaturen visas på skärmen
2. Ställ in önskad temperatur med pilarna.
  - Då vald temperatur överstiger vattentemperaturen startar oljebrännaren och "burn"-lampan tänds.
  - Vattencirkulationspumpen fungerar kontinuerligt under drift.
3. Oljebrännaren stannar då den inställda temperaturen uppnåtts. Brännaren startar igen då vattentemperaturen sjunker 2 eller 4 grader under inställd temperatur.
4. Stäng av värmaren genom att trycka på strömknappen. Oljebrännaren stängs av och vattencirkulationspumpen stannar.
  - **OBSERVERA!** Lämna inte vatten i en avstängd värmare om temperaturen är under 0°C.
  - **OBSERVERA!** Stäng aldrig av värmaren genom att dra ur stickkontakten från eluttaget!

## ÖVERHETTNING

Det primära överhettningsskyddet aktiverar överhettningsskyddet då vattentemperaturen i poolen överstiger 45 grader. Skyddet återgår automatiskt då felläget avaktiveras. Det sekundära överhettningsskyddet aktiverar överhettningsskyddet då sensorn inuti värmaren når 60 grader. I detta fall ska du försöka identifiera orsaken till överhettningen; fungerar vattencirkulationspumpen? Finns det blockeringar i rören? Då orsaken är utredd och åtgärdad ska du manuellt trycka på överhettningsskyddets återställningsknapp. Kontakta service om du inte kan utreda orsaken till överhettningen och värmaren upprepat går i felläge.

## DAGLIGA KONTROLLER OCH UNDERHÅLL

### Dagliga kontroller

Kontrollera att bränsletanken och rören inte läcker.

Kontrollera skorstenens anslutningar. Sota vid behov.

Torka av gnistsläckaren med en torr trasa om den är sotig.

Kontrollera att slangarna och vattenanslutningarna inte läcker. Åtgärda felen innan användning.

Kontrollera om det kommer svart rök från skorstenen. Kontakta service eller din återförsäljare om du upptäcker svart rök.

## **Rengöring och underhåll**

Rengör höljet med en torr trasa eller svamp med neutralt rengöringsmedel. Spruta inte vatten på höljet. Det kan orsaka elstöt eller funktionsstörningar. Rengör tilluftsöppningarna och frånluftsöppningarna varje månad. Se till att ventilationsöppningarna inte är övertäckta.

Endast en auktoriserad reparatör som får utföra underhåll på oljebrännaren och spänningsförelaren.

## **RENGÖRA FLAMSENSORN**

Kontrollera och rengör flamsensorn regelbundet, speciellt vid funktionsstörningar. Se sidan 14.

- Dra ut flamsensorn.
- Rengör sensorn med en ren och mjuk trasa.
- Sätt noggrant tillbaka flamsensorn.
- Flamsensorn kan behöva service om du måste rengöra den ofta eller om den är väldigt sotig. Kontakta service.

## **BYTA BRÄNSLEFILTER**

Partiklar i brännoljan kan gradvis sätta igen filtret. Ett igensatt filter orsakar att värmaren stängs av eller gör att brännaren inte kan starta. Byt ut filtret årligen, och även vid funktionsfel.

1. Dra ur stickkontakten från eluttaget och se till att värmaren svalnat innan du påbörjar underhållsarbeten.
2. Lyft upp bränslerörets filter från tanken. Se sidan 14.
3. Byt ut filtret.
4. Lägg noggrant i ett nytt filter.
5. Lägg i ett nytt bränslefilter.
6. Lufta bränslerören vid behov, se sidan 8.

## **BYTA SKRÄPFILTER (OBS! ENDAST PRO- OCH PREMIUMMODELLER)**

Värmarens ingångsvattenslang är utrustad med ett skräpfilter som hindrar att bl.a. hår, barr, löv o.s.v. kommer i vattencirkulationspumpen. Töm filtret regelbundet, i alla fall vid varje vattenbyte och senast då du märker att vattenflödet försämras. Ett försämrat vattenflöde kan orsaka att värmaren stängs av och startas om oftare, vilket i sin tur kan leda till beläggningar och funktionsfel. Filtret finns även tillgängligt som extrautrustning för Basic-modellen.

Öppna filtret med en lämplig nyckel. Dra ut filtret och håll ur det lösa skräpet. Skölj filtret och montera det igen.

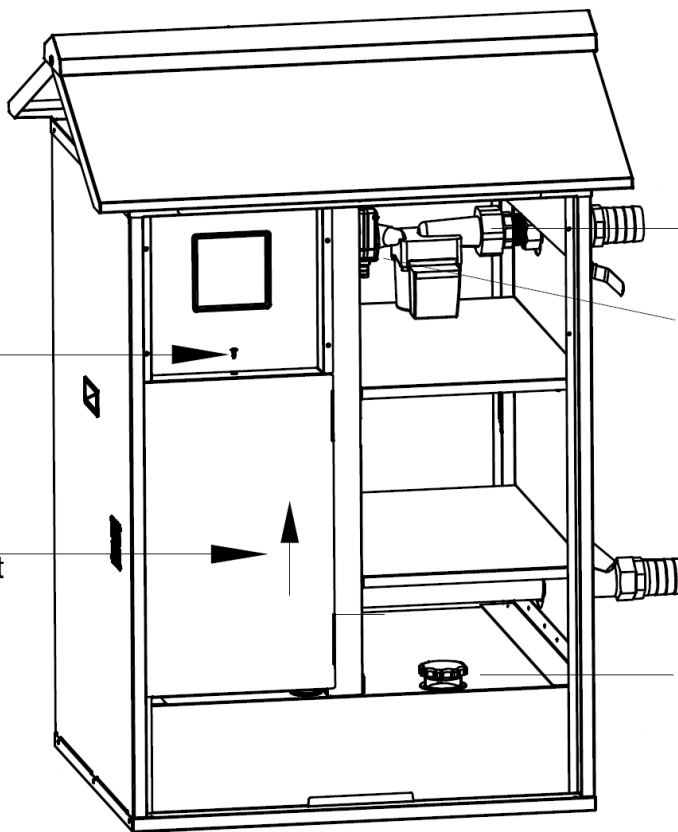
## BYTA BRÄNSLEFILTER OCH RENGÖRA FLAMSENSORN

### OBSERVERA!

Dra ur stickkontakten från eluttaget och se till att värmaren svalnat innan du utför underhållsarbeten.

1. Ta av skyddsplattans skruv

2. Skjut upp skyddsplattan och lyft plattan.

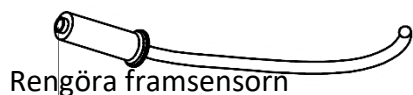
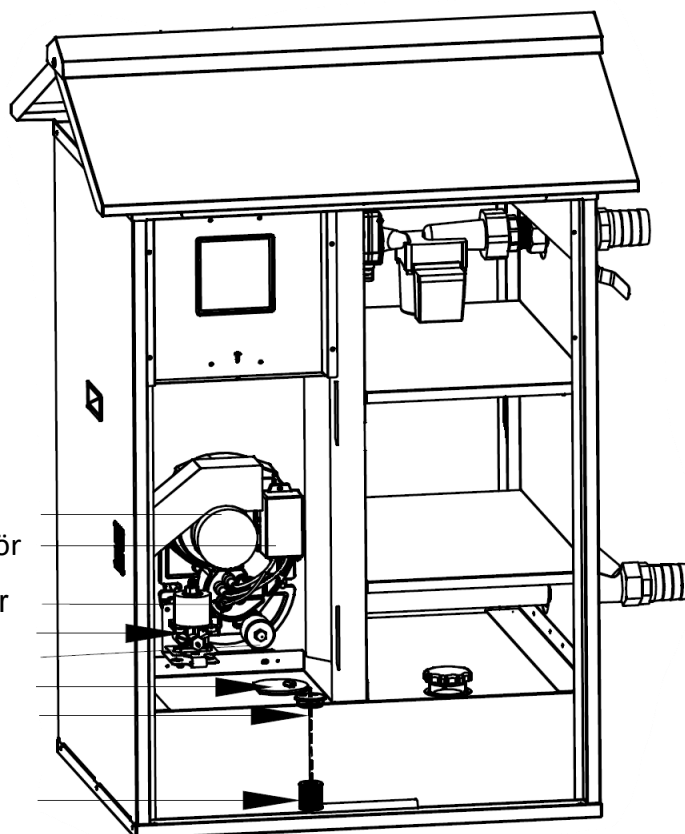


### Byta oljefilter

Om det är skräp i oljefiltret blir oljematningen ojämn, vilket gör att brännaren inte tänds, lågan brinner ojämnt eller släcks.

- Lyft upp bränsleröret med filtret och byt ut filtret.

- Tryck tillbaka röret noggrant.



### Rengöra flamsensorn

Om sensorn är sotig märker värmaren inte av lågan. Brännaren tänds inte eller släcks, "misfire" visas på skärmen.

Rengör sensorns lins med en mjuk trasa och fäst sensorn ordentligt.

Fläkt  
Rengör

Flamsensor  
Bränslepump

Bränslesensor  
Bränslerör

Bränslefilter

## FUNKTIONSTÖRNINGAR

**Kontrollera följande om värmaren inte startar eller upprepat stängs av:**

Är strömssladden ansluten till eluttaget? Är det ström i eluttaget?

Är det tillräckligt med bränsle i tanken? Är det sot i flamsensorn?

Är det tillräckligt med vatten i poolen?

Vad är den inställda temperaturen?

## SJÄLVDIAGNOSTIKFUNKTION

### 1. Tändningsfel

Vid tändningsfel försöker värmaren tända igen.

Tändningsfälläget aktiveras om även den andra tändningen misslyckas.

“Er05” visas på skärmen och indikationslampan för tändningsfel tänds.

Enheten går till efterrengöring.

Bränningen stannar, vattencirkulationspumpen och brännarmotorn fortsätter att gå.

Systemet återställs om du trycker på strömknappen efter att ljudsignalen tystnat.

### 2. Överhettningsfel

1) Överhettning (automatisk återställning)

Om vattnets temperatur når 45 °C aktiveras det primära överhettningsfelet.

“Er05” visas på skärmen och indikationslampan för överhettning tänds.

Enheten går till efterrengöring.

Bränningen stannar, vattencirkulationspumpen och brännarmotorn fortsätter att gå.

Systemet återställs automatiskt då vattentemperaturen sjunker under 45 °C.

2) Överhettning (manuell återställning)

Om vattnets temperatur når 60 °C aktiveras det sekundära överhettningsfelet.

“Er06” visas på skärmen och indikationslampan för överhettning tänds.

Enheten går till efterrengöring.

Bränningen stannar, vattencirkulationspumpen och brännarmotorn fortsätter att gå.

Du kan återställa systemet manuellt genom att trycka överhettningssensorns återställningsknapp.

### 3. Säkerhetsfel

Säkerhetsfelet aktiveras om flamsensorn upptäcker en låga innan tändning.

“Er1” visas på skärmen. Enheten går till efterrengöring.

Bränningen stannar, vattencirkulationspumpen och brännarmotorn fortsätter att gå.

Systemet återställs om du trycker på strömknappen efter att ljudsignalen tystnat.

### 4. Temperatursensorns krets är öppen eller kortsluten

Sensorfelet aktiveras om temperatursensorns krets är öppen eller kortsluten.

“Er01” visas på skärmen. Enheten går till efterrengöring.

Bränningen stannar, vattencirkulationspumpen och brännarmotorn fortsätter att gå.

Systemet återställs om du trycker på strömknappen efter att ljudsignalen tystnat.

## 5. Detektion av låg vattennivå

Detektion av låg vattennivå aktiveras om vattennivån är låg.

“Er03” visas på skärmen och indikationslampan för vattennivå tänds.

Enheten går till efterrengöring.

Bränningen stannar, vattencirkulationspumpen och brännarmotorn fortsätter att gå.

Systemet återställs när du trycker på strömknappen.

**Tryck på strömknappen en gång för att tysta ljudsignalen.**

Skärm	Orsak	Lösning (kontroll)
Er01	Värmesensorns krets är öppen eller funktionsstörning	Kontrollera sensorns anslutningar
Er02	Fall	Värmaren har välvt. Bryt strömmen, lyft upp enheten och se till att den inte kan välta igen.
Er03+W/L	Otillräckligt med vatten innan tändning	För låg vattennivå. Fyll på vatten i poolen, se till att det inte är läckage.
Er04	Flamsensorn upptäcker ljus innan tändning, dålig kontakt	Kontrollera flamsensorns anslutningar
Er05 + MISFIRE	Det är luft i bränsleröret	Starta om. Lufta bränsleröret vid behov.
	Inget bränsle	Kontrollera bränslenivån. Fyll på bränsle vid behov.
	Bränslefiltret är igensatt Fel i brännarens fläkt	Rengör eller byt ut bränslefiltret
	Tändaren fungerar inte	För enheten på service.
	Defekt bränslepump	
Er06	Temperaturbegränsarens funktion	Vattenpumpen fungerar inte eller slangen är igensatt.
Er08	Inget vatten vid återflöde	Läckage i vattensystemet. Kontrollera för läckage.
Er09	Bränslesensorn är defekt.	Kontrollera anslutningen
OVERHEAT	Den inställda temperaturen är lägre än nuvarande temperatur	Ställ in en högre temperatur (brännarens indikationslampa tänds)



## IGENSOTNING

Om värmaren har haft funktionsfel till exempel på grund av smutsig flamsensor eller filter, kan brännaren och skorstenen sotas igen. Kontakta auktoriserad service om det kommer mycket rök från värmaren eller om bränningen är ojämn. Värmaren kan behöva sotning eller annat underhåll.

**OBSERVERA!** Sotning är normalt underhåll och täcks inte av garantin.

## TIPS

- Om värmarens säkerhetsanordningar stänger av enheten ska du utreda felet. Åtgärda eller reparera felet genast innan du fortsätter använda värmaren.
- Täck inte över ventilationsöppningarna eller skorstenen under användning.
- Dåligt luftintag kan orsaka ojämn bränning, igensotning eller en stor mängd kolmonoxid.
- Se till att det inte läcker bränsle från slanganslutningarna.
- Skorstenen blir mycket varm under drift, se upp för brännskador.
- Håll strömsladden ansluten under vintern så att vattenpumpen kan gå och förhindra frysning.
- Kontakta service och använd inte värmaren om någon del fryser.
- Du kan behöva lufta systemet om bränslet tar slut under drift. Se luftningsanvisningar på sidan 9.
- Dra ur stickkontakten då värmaren inte används så att den inte utsätts för åska under sommaren.
- Skador på grund av åska täcks inte av garantin.
- Fara för elstöt – pumpen och värmaren fungerar med el.
- Kontakta din återförsäljare, importör eller professionell service om du inte kan åtgärda ett fel eller felsökning med hjälp av bruksanvisningen. Starta sedan om värmaren.
- Reservdelar är tillgängliga på [asiakaspalvelu@suomitradings.fi](mailto:asiakaspalvelu@suomitradings.fi)
- Skador orsakade av obehörigt underhåll eller reparation upphäver garantin.

## PRODUKTINFORMATION

Produktnamn	HOTTIA		
Modell	HT20 Premium	HT20 Pro	HT20 Basic
Värmeeffekt	17,6 kW		
Verkningsgrad	88 %		
Bränsleförbrukning	20 kW		
Bränsle	Dieselolja		
Brännare	Pistolbrännare		
Användning	För uppvärmning av pooler och badtunnor		
Vattenbehållarens volym	17 liter		
Max. drifttryck	1,7 bar		
Ström	220–240 V / 50 Hz		
Nominell strömförbrukning	180W	180W	80W
Kapslingsklassifikation	IPX4		
Mått (B x D x H)	660x580x900mm	660x470x900mm	660x335x740mm
Vikt	64 kg	55 kg	35 kg
Utloppsstorlek	Inre diameter 45 mm, yttre diameter 52 mm, 40A		
Inloppsstorlek	Inre diameter 45 mm, yttre diameter 52 mm, 40A		
Skorsten	100 mm		
Säkerhetsanordning	Flamsensor, indikation för låg vattennivå, temperatursensor, överhettningsskydd		

Värmeeffekten är uppmätt då utloppsvattnet är 40 °C och inloppsvattnet är 25 °C.

## TEKNISK INFORMATION

EN 303-1 7.2	resultat	
dragkraft, mbar	0,04 mbar	
gasmotstånd och brännarens tryck vid positivt tryck i fungerande behållare, mbar	0,14 mbar	
rökgastemperatur °C	140 °C	
rökgastemperatur vid utlopp, °C	140 °C	
rökgasflöde i kg/s	0,0088 kg/s	
NOx-utsläpp av kväveoxider, mg/kWh	119 mg/kWh	
rökgasanslutningens diameter, mm	75 mm	
vattentålighet, mbar	20K - 60 mbar, 10K - 80 mbar	
maximal värmeeffekt, kW	20 kW	
nominell temperatur eller temperatureffektområde, kW	17,6 kW	
30 % av nominell värmeeffekt, kW	5,6 kW	
effektivitet vid nominell värmeeffekt och hög temperatur, %	96 %	
effektivitet vid 30 % värmeeffekt och hög temperatur, %	98 %	
värmeförlust i standby-läge, kW	0,089 kW	
hjälpströmsförbrukning	vid full belastning	75 W
	delbelastning	40 W
	stand by-läge	6 W
behållarens gasvolym, m <sup>3</sup>	0,023 m <sup>3</sup>	
temperaturområde, °C	0–45 °C	
bränsletyp	dieselolja	
bränningstyp	tvångsavlägsning	
bränningsutrymmets mått och volym	0,015 m <sup>3</sup>	
direkt låga eller lågans riktning	direkt låga	
panna: på/av, modulerande flersteg	på/av	

## HOTTIA GARANTIUPPGIFTER

HOTTIA-vattenvärmare är tillverkade enligt strikt kvalitetsstandard, de är säkra, enkla att använda och hållbara. Alla enheter provkors i fabriken innan förpackning och leverans. Kontakta din lokala servicerepresentant eller återförsäljare om du stöter på problem som inte kan lösas med hjälp av denna bruksanvisning.

Om problemet beror på produktionsorsaker eller ett fel kommer enheten att repareras under garantin.

Vattenvärmarens oljebrännare kräver drift, använd den därför så ofta som möjligt. Långvarigt driftstopp kan orsaka korrosion eller sensorfel, vilket kan leda till funktionsfel.

1. Garantiperioden är 12 månader (ett år) från produktens inköpsdatum. Spara inköpskvittot som garantibevis. Garantin kräver originalkvitto.
2. Om felet eller funktionsfelet beror på felanvändning eller installation, skada oberoende av enheten eller skador orsakade av obehörigt underhåll eller reparation debiteras servicen även under garantiperioden.
3. Spara värmarens originalförpackning och skyddsmaterial för eventuell transport. Garantin täcker inte skador under transport. Ägarens står för leveranskostnader vid garantiservice.
4. Garantin täcker returleverans om produktfelet täcks av garantin.

### OBSERVERA!

Denna produkt är inte avsedd för användning av personer under 8 år eller personer med nedsatt fysisk, sensorisk eller mental förmåga, eller brist på erfarenhet eller kunskap, såvida de inte är under uppsikt under användning eller har fått instruktioner om säker användning och känner till farorna vid användning. Låt inte barn leka med denna enhet.

Låt inte barn rengöra eller utföra underhåll på denna produkt utan uppsikt av en vuxen.

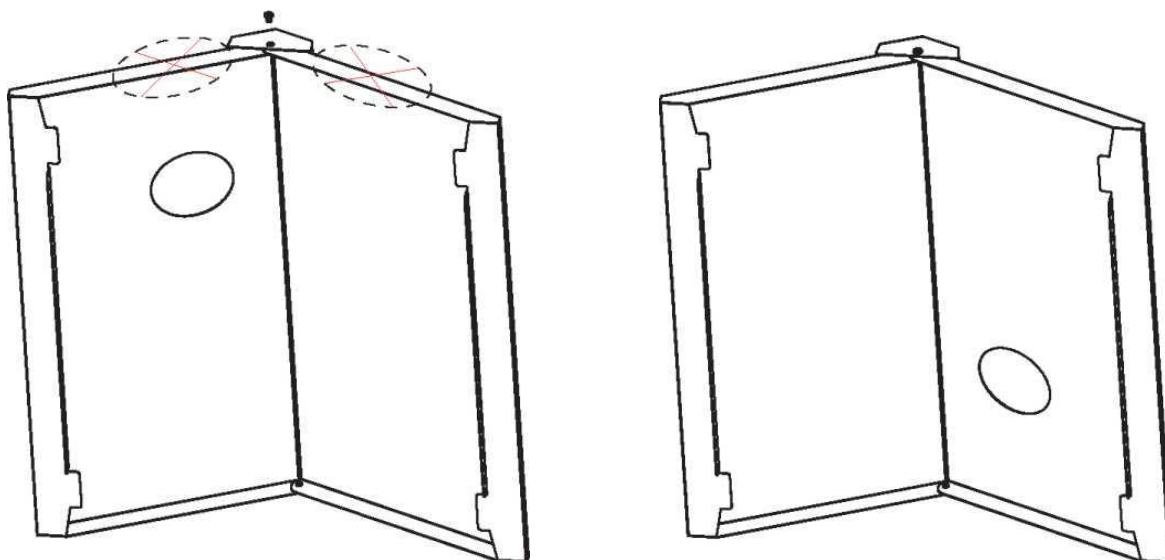
Be din återförsäljare eller en auktoriserad tjänsteleverantör om mera information om installation och transport.

Importör: Suomi Trading Oy, Areenakatu 7, 37570 Lempäälä. Tel. 010 430 3490

## Montera tak (tilläggsutrustning)

1. Placera taket på marken. Rikta in takets hål och fäst den första skruven.
2. Vänd på taket. Se upp så att din hand inte kläms.
3. Rikta in takets hål och fäst den andra skruven.

Lägg inte händerna på dessa ställen, de kan bli klämda.



## Montering

1. Fäst taket med två skruvar.
2. Montera skorstenen och regnhatten med tre skruvar.
3. Fäst luckans handtag.

