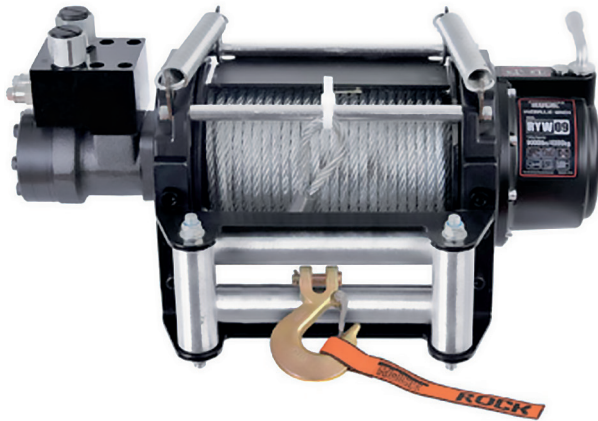
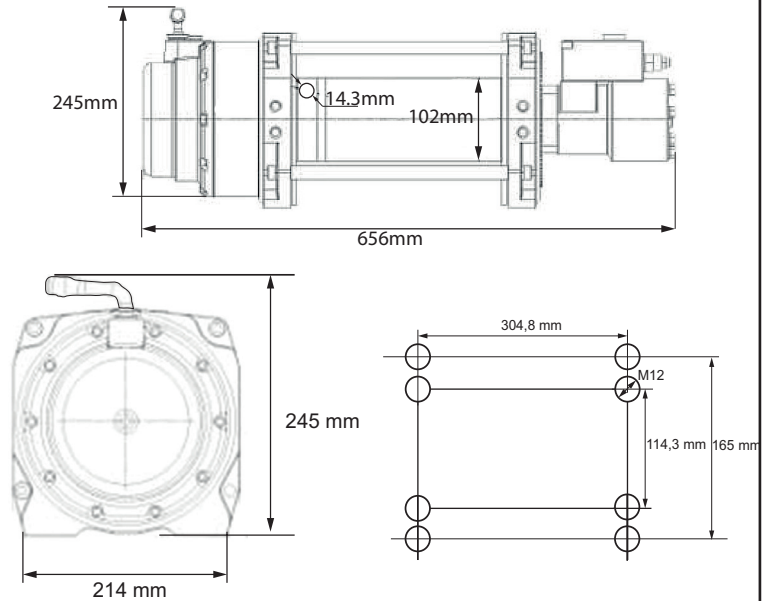


**Technical bulletin
9201-100201**

HUOM! kuva viitteellinen

Versio

18.05.2017

Tuotenumero

9201-100201

Numero

SXB00032

Tuotetieto
Tekniset tiedot
Ominaisuudet

- Hydraulivinssi
- Automaattinen jarru molempiin suuntiin
- Nopea toiminta
- Teräsвайjeri 22m x ø 9,5mm
- Mekaaninen kytkin

Tekniset tiedot

- Vaijerin nimellinen vetovoima 4082 Kg
- Vaijerin murtolujuus 6401 kg
- Vaijerin mitat: Teräsвайjeri 22m x ø 9,53mm
- Toimintasäde 172 m
- Maksimi ilmamäärä jatkuva / hetkellinen 60-70 L/min
- Välityssuhde 20,9:1
- Vinsin mitat 613 x 245 x 214 mm
- Telan halkaisija 102 mm
- Kiinnityspulttien etäisyys: 304.8 mm x 114.3 mm
- Kiinnityspulttien kiristystiukkuus 47-54 Nm
- Paino: 70 Kg

1. kerroksen Suorituskyky 15 ja 20 GPM nopeudella

Vetokyky Kg	Paineen lasku bar 15 GPM	Paineen lasku bar 20 GPM
0	29,8	41,6
680	44,2	53,4
1361	58,6	66,4
2041	73	80,9
2722	87,4	97,4
3402	101,8	116,8
4082	116,2	141,1

Suorituskyky vaijerikerroksittain 9.5 mm vaijerilla

Vaijeri-kerrokset	Kuorma Kg	15GPM Vaijerinopeus m/min	20GPM Vaijerinopeus m/min
1	4082	11,7	13,7
2	3340	13,9	16,3
3	2826	16,1	18,9
4	2449	18,4	21,6


Lue kaikki turvallisuus- ja käyttöohjeet ennen vinssin asennusta ja käyttöä.

- Tutustu vinssin käyttöön ja toimintaan turvallisissa olosuhteissa ennen kuorman tai ajoneuvon vinssaamista.
- Käsittele vaijeria vain paksut nahkakäsineet kädessä.
- Tutustu akkuvalmistajan turvallisuusohjeisiin. Huomioi turvallisuus työskennellessäsi akun läheisyydessä.