



Hinweis:

Die Thermostatschnittstelle ist eine Zusatzoption. Voraussetzung für die Inbetriebnahme ist die Installation der Heizungssteuerung H10 für Fußbodenheizungen. Mehr Informationen dazu finden Sie auf www.ubisys.de oder auf www.smarthome-store.de.

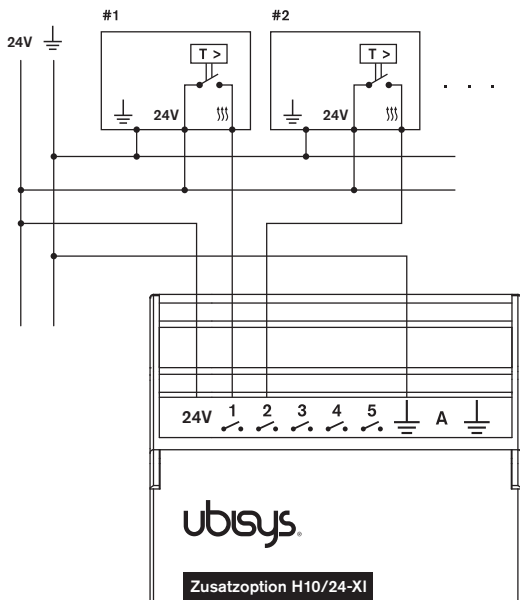
Leistungsmerkmale

Die Thermostatschnittstelle (Zusatzoption H10/24-XI) ist ein Zusatzgerät für die ubisys Heizungssteuerung H10/24 für Fußbodenheizungen. Sie ermöglicht die Einbindung herkömmlicher 24 V= Wandthermostate in die H10-Heizungssteuerung und wird über eine Erweiterungsschnittstelle mit dem Basismodul H10 verbunden. Leistungsmerkmale der H10/24 bzw. H10/230 (Basismodule) finden Sie in der entsprechenden Betriebsanleitung. Weitere Informationen über die Anwendung der H10-Produktreihe inkl. der erhältlichen Zusatzoptionen finden Sie im Dokument „Anwendungsfälle H10“.

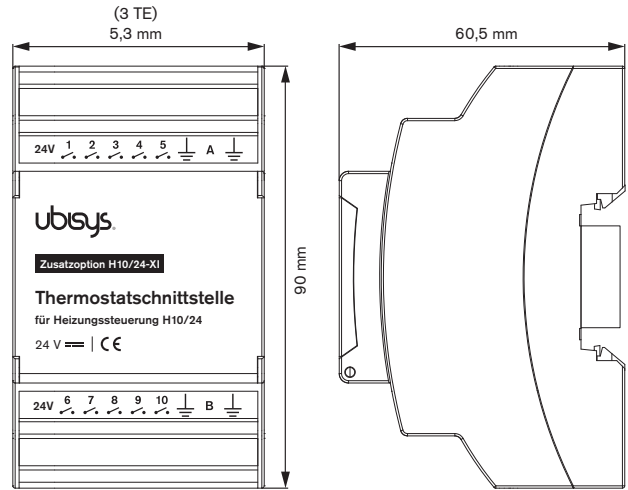
Installation

Geeignet für die Montage auf DIN-Schienen in Heizungsverteilern. Die Thermostatschnittstelle wird über die rückwärtigen Steckverbinder auf das Basismodul H10 gesteckt. Bei der Installation sind die allgemeinen Gefahren im Umgang mit Hausspannungsnetzen zu beachten! Die Eingänge wirken auf die entsprechenden, fest zugeordneten Ausgänge, also Eingang „1“ steuert Ausgang „1“. Entsprechend ist bei der Verdrahtung darauf zu achten, dass Thermostate und Heizkreise passend angeschlossen werden.

Anschluss:



Abmessungen:



Technische Daten

Nennspannung	24 V= $\overline{\overline{=}}$
Eigenverbrauch	0,05 W
Umgebungstemperatur	-20°C - +45°C

Achtung

Beaufschlagen der Eingänge mit einer Spannung von mehr als 24 V= oder weniger als 0 V führt zur Zerstörung des Gerätes.

Gefahrenhinweise

Einbau und Montage dürfen nur von einer Elektro- oder Sanitärfachkraft vorgenommen werden. Fehlerhafte Verdrahtung durch nichtbeachten der Anleitung kann zu unvorhergesehenem Verhalten, wie Brand oder Zerstörung des Gerätes führen. Es besteht die Gefahr durch elektrischen Schlag. Elektrischer Schlag kann zum Tod führen. Vor dem Einbau, Spannung freischalten und spannungsführende Teile abdecken. Durch Öffnen des Gerätes oder anderweitige Geräteeingriffe erlischt die Gewährleistung.

Konformität

Dieses Gerät stimmt mit den maßgeblichen Richtlinien und Normen der EU überein.

Hersteller

ubisys technologies GmbH
Neumannstr. 10
D - 40235 Düsseldorf

info@ubisys.de
www.ubisys.de