

# Rele 2-napainen

REL-01-2P  
SNRO. 26 189 19



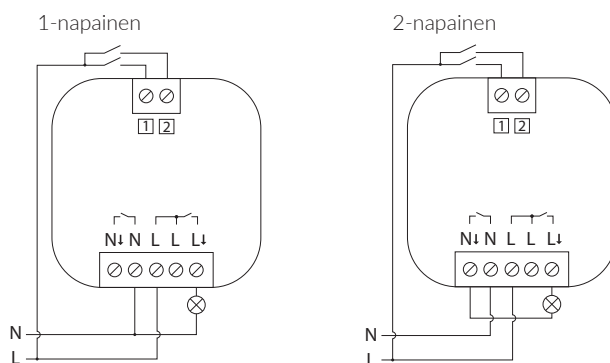
2-napainen rele, jolla voidaan katkaista vaihe sekä nollajohdin. Tuote voidaan ohjata langattomasti sovelluksen tai muiden Plejd-tuotteiden avulla.

- Jopa 16 A, kun katkaiset vain vaiheen (L) tai 13 A katkaistessasi kaksi kuormaa.
- Kaksi sisääntuloa soveltuu palautusjousipainikkeelle, kytkimelle sekä liiketunnistimelle.
- Nollapistekytkeä/ylikuormasuoja.
- Aikatoiminnot, kuten ajastin, astro- ja viikkokello.
- Valaistustilanteet mobiililaitetta, tablettia ja painikeohjausta varten.

Tuote asennetaan rasiaan painikkeen/kannen taakse tai seinään tai DIN-kiskoon asennuspidikkeen MNT-01 avulla (SNRO. 26 189 05 ei sisälly).

Kuorma	PF	Nimellisteho	VA	Virta
Halogenei/hehkulamppu (230 V)	1	3000 W	3000	13 A*
LED-kuormitukset	0,9	800 W	1000	4 A
Loisteputki, kompensoimaton	0,3	700 W	2300	10 A
Loisteputki, kompensoitu	0,85	1500 W	1750	8 A
Matalajännitehalogeneeni, elektroninen	0,8	1500 W	1750	8 A
Matalajännitehalogeneeni, perinteinen	0,95	1200 W	1200	5 A
Energiansäästölamput	0,6	500 W	800	4 A

\*3 500 W/16 A katkaistaessa yhden kuorman.



## VERKKOJÄNNITE

230 V/50 Hz

## VALMIUSTILAN KULUTUS

0,3 W

## KÄYTTÖLÄMPÖTILA

-25 ... +35 °C

## MITAT

46x46x18 mm

## JOHDINALA

Liitokset: 0,5–4,0 mm<sup>2</sup>

## KATKAISIMEN TYYPPI

Rele, Mikroväli (μ)

## SUOJAUS

Ohjelmiston ylikuormenemissuojaus  
Nollapistekytkeä/ylikuormasuoja

## YHTEYDET

2,4 GHz mesh  
Bluetooth®

## KANTAMA

Noin 10 m sisätiloissa.  
Plejdin mesh-tekniikka pidentää  
kantavuutta, koska laitteet ovat  
yhteydessä toisiinsa.

