



**DE BEER**  
REFINISH

**MM 900 - 9999**  
WaterBase 900+ Series

## YLEISET TIEDOT

MM 900 - 9999 WaterBase 900+ Series on vesiohenteinen värimassa, jonka päälle tulee kirkaslakka. Sopii henkilöautoihin, kilpa-autoihin, pakettiautoihin, busseihin jne. Kattava sävyvalikoima, joista löytyy OEM-sävyt.

## SEKOITUSSUHDE



Ohennus näytetään kaavaohjelmassa.

**Muokatut kaavat lisää 10 % 9-151 WaterBase 900+ Series Thinner- tai 9-161 WaterBase 900+ Series Thinner Slow-tuotetta.**



**Ravista kevyesti.**

## RUISKUASETUKSET



	SUUTIN (MM)	ILMAPAINE (BAR/PSI)
HVLP	1,3	Katso liite
HE	1,3	Katso liite

## KÄYTTÖ



**Ruiskuta kirkaslakka 8 tunnin sisällä. Pinta on matattava jos 8 tuntia ylittyy.**

**Katso liite.**

## HAIHDUTUSAIKA JA KUIVAUSAIKA



ILMAKUIVAUS 20 °C / 68 °F		UUNITUS 60 °C / 140 °F	
Välihaihdutus	Kunnes kuiva	Välihaihdutus	-
Pölykuiva	-	Pölykuiva	-
Käsittelykuiva	-	Käsittelykuiva	-
Teippauskuiva	-	Teippauskuiva	-
Hiontakuiva	-	Hiontakuiva	-
Kiillotuskuiva	-	Kiillotuskuiva	-

**Katso liite.**

## MAALATTAVAT PINNAT



MM 900 - 9999 WaterBase 900+ Series -tuotetta tulee levittää vain hyvin hiotulle/hangatulle ja rasvattomalle pohjamaalatulle paljaalle teräkselle tai pohjamaalatulle alumiinille ja pohjamaalatuille muoveille. Hyvin hiottu GRP, OEM-pohjamaali ja hyväkuntoiset vanhat maalijärjestelmät.

**Varmista, että valitset soveltuvan pohjamaalin/ pintamaalin tarkistamalla täyttävän pohjamaalin TDS.**

## KÄYTTÖAIKA 20°C



6 kuukautta

**Käyttöaika koskee vain valmiiksi sekoitettua maalia.**

## VIIMEISTELYAINEET



Kaikki De Beer kirkaslakat.

## KOMPONENTIT



9-151 WaterBase 900+ Series Thinner  
9-161 WaterBase 900+ Series Thinner Slow

## LISÄAINEET



9-819 WaterBase Underhood Additive  
59-11 /.../ 59-15 Mysterious Colours

**Lisättäessä 59-11 /.../ 59-15 Mysterious Colours -värejä ravista pientä pulloa voimakkaasti 2 minuuttia ennen käyttöä.**

## PINNAN ESIVALMISTELU



Esipuhdista pinta 9-851 WaterBase 900+ Series Degreaser-pyyhkeellä ja pyyhi kuivaksi. Hio pinta P400- tai hienommalla hiekkapaperilla. Poista hiomapöly paineilmalla, hiontatyhjiössä ja puhdista 9-851 WaterBase 900+ Series Degreaser-pyyhkeellä ja pyyhi kuivaksi.



**Suojaa koko ajoneuvo, jotta vältetään maalisuus pinoilla.**

## SEURAAVA KERROS



-

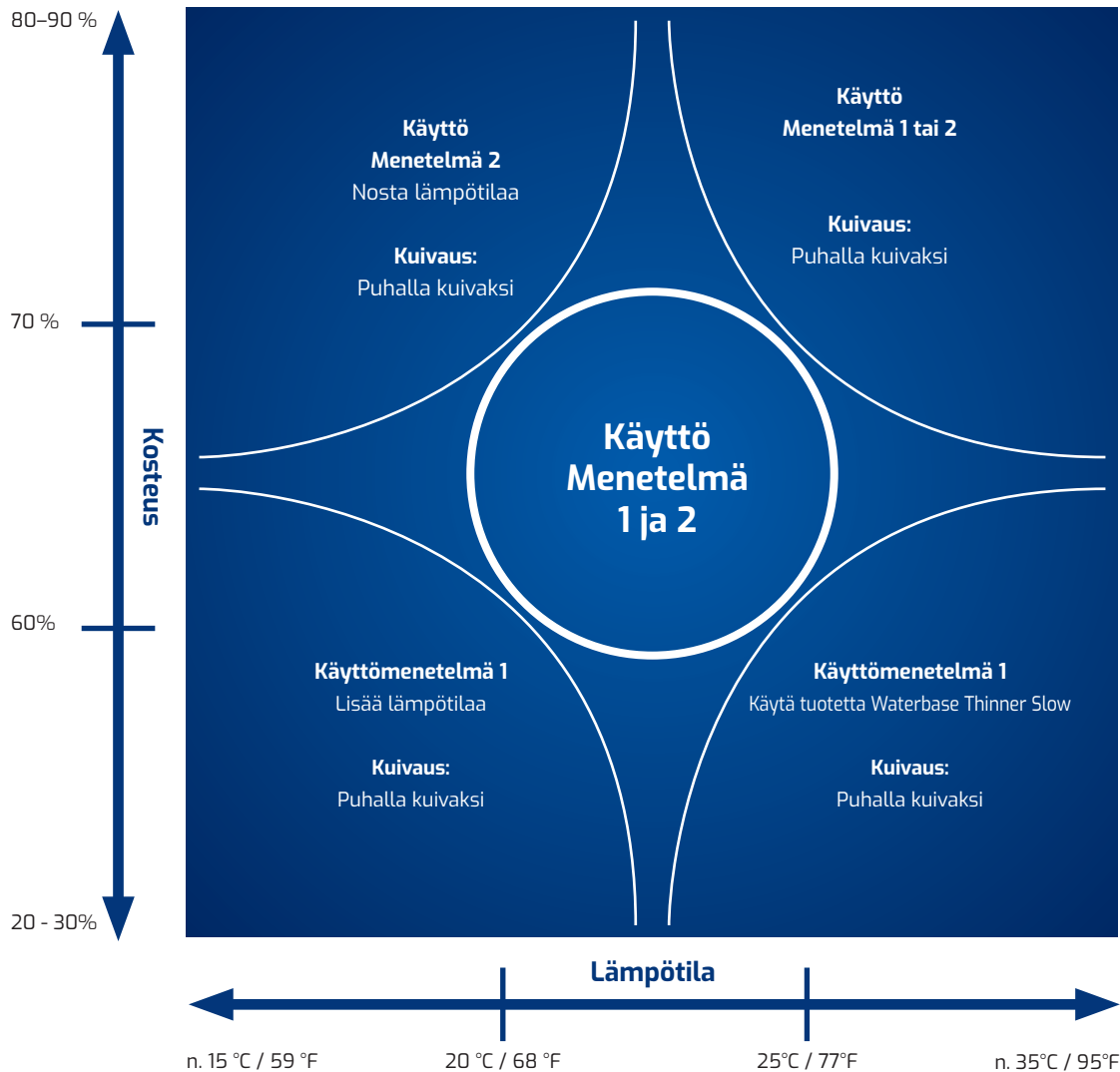
## FYYSISET TIEDOT

EU-ASETUKSET		
VOC-koodi	2004/42/IIIB(d)420)418	
Tuotteen alikategoria (direktiivi 2004/42/EC) ja max VOC sisältö (ISO 11890-1/2) ruiskutusvalmiista seoksesta	IIIB/d. Pintamaali - Kaikki laadut. EU raja-arvo: 420 g/L (2007). Tämä tuote sisältää maksimissaan 418 g/L VOC.	
Kemialliset tiedot	Akryyli dispersio	
Viskositeetti	-	
Ominaispaino (kg/l)	1.008	
Leimahduspiste	61°C / 141,8°F	
Vol. % kiintoaine	14	
Fyysiset ominaisuudet	Riittoisuus	7 m <sup>2</sup> /L/20 µm 280 ft <sup>2</sup> /Gal/0,8 mil
	Kiilto	-
Väri	-	

Taulukossa on esitetty yleisimmät arvot. Koska käytön muuttujat ovat tärkeä tekijä tuotteen toimivuudessa, näitä tietoja tulee pitää vain yleisenä ohjeena Valspar ei hyväksy mitään vastuuta tai korvausvelvollisuutta näiden tietojen käytöstä. ELLEI VALSPAR MUUTOIN HYVÄKSY KIRJALLISESTI, VALSPAR EI ANNA MITÄÄN SUORITTA TAI EPÄSUORITTA TAKUUTA JA KIELTÄÄ KAIKKI EPÄSUORAT TAKUUT, MUKAAN LUKIEN TAKUUT MYNTIKELPOISUUDESTA TAI SOPIVUUDESTA TIETTYYN KÄYTTÖÖN TAI VAPAUTUS PATENTTIRIKKOMUKSESTA. VALSPAR EI OLE KORVAUSVELVOLLINEN MISTÄÄ ERITYISESTÄ, EPÄSUORASTA TAI SEURAAMUKSELISESTÄ VAHINGOSTA. Käyttäjän ainoa korvaus oikeus tässä tuotteessa esiintyvistä viasta on viallisien tuotteiden vaihto tai sen ostohinnan hyvitys, meidän harkitamme mukaan. © 2012 The Valspar Corporation. Kaikki oikeudet pidätetään.

Revision Date: April 2019

**valspar**  
AUTOMOTIVE



## KÄYTTÖMENETELMÄ 1:

	KUVAUS	ILMANPAIN (BAR/PSI)
<b>VAIHE 1</b>	Kaksi märkakerrosta, peittäminen märkää märkeille -maalauksella	2 bar / 29 psi
<b>VAIHE 2</b>	Puhalla kuivaksi, kunnes matta lämpötilassa 30–35 °C / 85–95°F	-
<b>VAIHE 3</b>	Pisarointi (vain tehostevärit)	1 bar / 14,5 psi
<b>VAIHE 4</b>	Puhalla kuivaksi, kunnes matta lämpötilassa 30–35 °C / 85–95°F	-



### HUOMAA:

**Pinnan on oltava huolellisesti puhdistettu.**  
**Tarvittaessa levitä ensin pisarointi ja puhalla kuivaksi.**

## KÄYTTÖMENETELMÄ 2: \*\*

	KUVAUS	ILMANPAIN (BAR/PSI)
<b>VAIHE 1</b>	Ensimmäinen yksittäinen märkakerros	2 bar / 29 psi
<b>VAIHE 2</b>	Puhalla kuivaksi, kunnes matta lämpötilassa 30–35 °C / 85–95°F	-
<b>VAIHE 3</b>	Toinen yksittäinen märkakerros	2 bar / 29 psi
<b>VAIHE 4</b>	Puhalla kuivaksi, kunnes matta lämpötilassa 30–35 °C / 85–95°F	-
<b>VAIHE 5</b>	Pisarointi (vain tehostevärit)	1 bar / 14,5 psi
<b>VAIHE 6</b>	Puhalla kuivaksi, kunnes matta lämpötilassa 30–35 °C / 85–95°F	-

Lämpötilassa 20–25 °C ja suhteellisessa kosteudessa 60–70 % suositellaan molempia käyttömenetelmiä 1 ja 2.  
\*\*Menetelmää 2 suositellaan syvän mustille tasaisille väreille tummimman mahdollisen sävyn saavuttamiseksi.



**DEBEER**  
REFINISH

# PARHAAT MENETELMÄT HÄIVYTYYS

## VLEISTIEDOT

Suosittelvat toimenpiteet haastavan alumiinihosteväriin häivyttämiseksi viereiseen osaan tuotteella DeBeer Refinish 900+ Series. Tehokkaasti peittävien yli 60 % alumiinipigmenttiä sisältävien hostevärien häivyttäminen saattaa olla haastavaa. Varsinkin näiden värien häivyttäminen pistekorjauksessa tai viereiseen paneeliin riippuen väriin tyypistä. ICRIS-järjestelmässämme on nyt kaksi kaavaa häivyttämisen helpottamiseksi.

**Kaavanäytöllä kaava ilman merkkiä ruudussa [Blending] (Häivytyys) antaa nopeasti täyden peittävyuden.**

**Kaavanäytöllä kaava merkillä ruudussa [Blending] (Häivytyys) antaa muokatun kaavan, jolla on vähäisempi peittävyys ja paremmat häivytysominaisuudet.**

## SUOSITELTAVA MENETTELYTAPA TEHOSTEVÄRIIN HÄIVYTTÄMISEEN NÄKYMÄTTÖMÄSTI

### VALMISTELU



#### Väriin tarkastaminen

Määritä aina oikea väri ja/tai sävy. Tämä on tehtävä mahdollisimman aikaisessa vaiheessa, mieluiten korjauksen arvioinnin valmistuttua. Väriinäytteen valmistaminen tässä vaiheessa on paras vaihtoehto.



#### Puhdistus

Puhdista tuotteella 1-951 Silicone Remover ja/tai 9-851 WaterBase 900+ Series Degreaser.



#### Suojaus

Käytä asianmukaisia hengityssuojaimia (paineilmatoimisen raitisilmamaskin käyttö on erittäin suositeltavaa).

## VAIHE 1 VALMISTELE HÄIVYTYSALUE



### Kuivahionta

Valmistele häivytyksalue kuivahiomalla tuotteella Epäkeskhiomakone P1500.  
**Vältä hiomista reunan yli.**



### Märkähionta

Valmistele häivytyksalue märkähiomalla karheudella P2000/P3000.



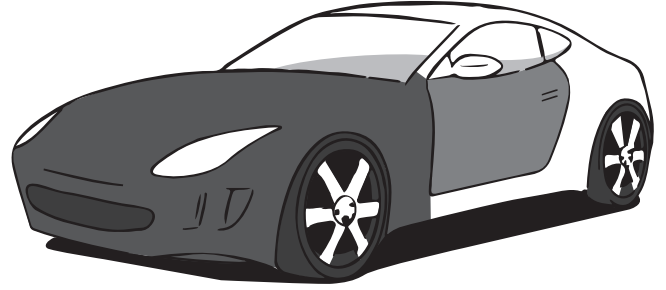
### Käsihionta

Valmistele häivytyksalue hienolla ja erittäin hienolla käsihiontatynnyllä.



### Puhdistus

Puhdista tuotteella 1-951 Silicone Remover ja/tai 9-851 WaterBase 900+ Series Degreaser.



## VAIHE 2 SEKOITUS JA KÄYTTÖ 977



### Häivytyksisäaine

Sekoita 977 blending additive tuotteeseen 9-151 waterbase thinner. Sekoitussuhde: 977 + 10 % 9-151.



### Käyttö

Levitä yksi kerros tuotetta 977 2/3-alueelle häivytyksalueesta.



### Ruiskun asetukset

	SUUTIN (MM)	ILMANPAIN (BAR/PSI)
HVLP	1,2-1,3	2/29
HE	1,2-1,3	2/29



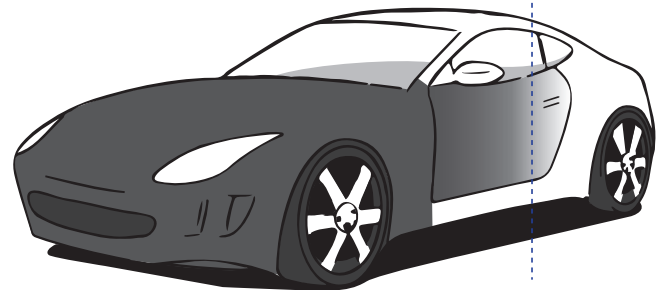
### Välihaihdutus

Kunnes pinta on tasaisen matta.



### Huomaa

Tämä toimenpide voidaan suorittaa myös vastakkaisessa järjestyksessä, levitä WaterBase 900+ Series peittäen kokonaan korjausalueen, kuivaa WaterBase 900+ Series ja levitä 977 -seos häivytyksalueelle ja viimeistelee häivytyksen kuvatulla tavalla.



## VAIHE 3 TUOTTEEN WATERBASE KÄYTTÖ



### Värin käyttö

900° Häivytysvärin kaava + 10 % 9-151.  
Katso vaihtoehdot ICRIS-sovelluksesta.



### Käyttö

Levitä 2–3 kerrosta tai kunnes peittynyt kaareutuen häivytysalueelle. Älä levitä väriä alueen 3 yli (katso kuva).



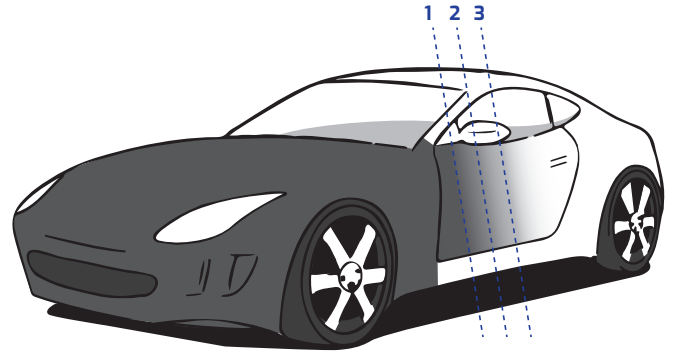
### Ruiskun asetukset

	SUUTIN (MM)	ILMANPAIN (BAR/PSI)
HVLP	1,2-1,3	2/29
HE	1,2-1,3	2/29



### Välihaihdutus

Kunnes pinta on tasaisen matta.



## VAIHE 4 WATERBASE-SUMUKERROKSEN KÄYTTÖ



### Sumukerroksen käyttö

Levitä sumukerros kaksinkertaiselta etäisyydeltä paineella 1 bar.  
Pysy häivytysalueella.  
Älä levitä väriä alueen 3 yli (katso kuva).



### Ruiskun asetukset

	SUUTIN (MM)	ILMANPAIN (BAR/PSI)
HVLP	1,2-1,3	1/14,5
HE	1,2-1,3	1/14,5

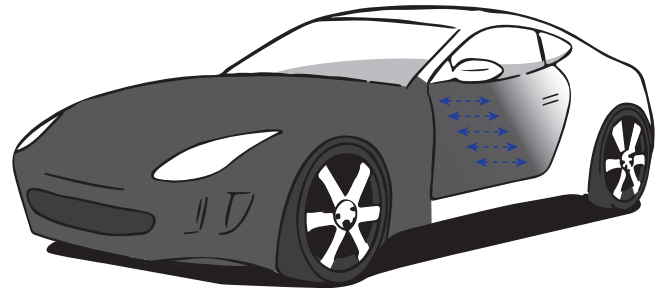


### Välihaihdutus

Kunnes pinta on tasaisen matta.



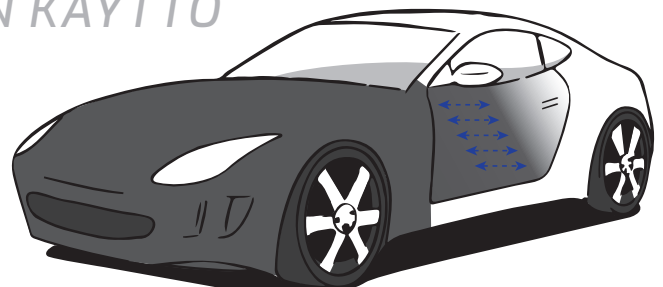
Sumukerrosta on käytettävä värin ja tehosteen vuoksi, se auttaa myös värin häivyttämisessä.



## VAIHE 5 KIRKASKERROKSEN KÄYTTÖ



Valitse soveltuva De Beer Refinish -kirkaskerros ja noudata TDS-ohjeiden teknisiä tietoja.





**DEBEER**  
REFINISH

**MM 900- 9999**  
WaterBase 900 Series

## SHELF LIFE-YLEISKATSAUS

KOODI	TUOTTEEN NIMI	VUOTTA
900	WaterBase 900+ Series White	2
901	WaterBase 900+ Series Transparent White	1 1/2
902	WaterBase 900+ Series Oxide Yellow	1 1/2
903	WaterBase 900+ Series Blue	1 1/2
904	WaterBase 900+ Series Maroon	2
906	WaterBase 900+ Series Green	2
911	WaterBase 900+ Series Special Black	1 1/2
912	WaterBase 900+ Series Mix Black	2
919	WaterBase 900+ Series Maroon	2
920	WaterBase 900+ Series Green	2
921	WaterBase 900+ Series Oxide Red	1 1/2
922	WaterBase 900+ Series Transparent Bright Red	1 1/2
923	WaterBase 900+ Series Metallic Bright Orange	2
924	WaterBase 900+ Series Blue Green	2
926	WaterBase 900+ Series Purple Red	2
927	WaterBase 900+ Series Oxide Transparent Yellow	2
928	WaterBase 900+ Series Oxide Transparent Brown	1 1/2
929	WaterBase 900+ Series Violet	2
930	WaterBase 900+ Series Violet	2
934	WaterBase 900+ Series Bright Blue	2
938	WaterBase 900+ Series Red	1 1/2
940	WaterBase 900+ Series Leadfree Yellow Orange	2
942	WaterBase 900+ Series Leadfree Yellow	1 1/2
943	WaterBase 900+ Series Transparent Yellow Green	1

KOODI	TUOTTEEN NIMI	VUOTTA
946	WaterBase 900+ Series Blue Green	2
947	WaterBase 900+ Series Transparent Yellow	1
948	WaterBase 900+ Series Transparent Orange	2
950	WaterBase 900+ Series Deep Black	2
951	WaterBase 900+ Series Transparent Red Brown	2
952	WaterBase 900+ Series Mica Red Fine	2
953	WaterBase 900+ Series Mica White	2
954	WaterBase 900+ Series Mica Red	2
955	WaterBase 900+ Series Transparent Red	2
956	WaterBase 900+ Series Transparent Medium Red	2
957	WaterBase 900+ Series Transparent Red	2
959	WaterBase 900+ Series Mica White Fine	2
960	WaterBase 900+ Series Mica Red	2
961	WaterBase 900+ Series Mica Blue	2
962	WaterBase 900+ Series Mica Green	2
963	WaterBase 900+ Series Mica Yellow	2
964	WaterBase 900+ Series Mica Green Blue	2
965	WaterBase 900+ Series Mica Purple	2
966	WaterBase 900+ Series Mica Copper	2
971	WaterBase 900+ Series Xirallic White	2
973	WaterBase 900+ Series Xirallic Gold	2
974	WaterBase 900+ Series Xirallic Green	2
975	WaterBase 900+ Series Metallic Gold	2
976	WaterBase 900+ Series Mica Blue Fine	2

Taulukossa on esitetty yleisimmät arvot. Koska käytön muuttujat ovat tärkeä tekijä tuotteen toimivuudessa, näitä tietoja tulee pitää vain yleisenä ohjeena Valspar ei hyväksy mitään vastuuta tai korvausvelvollisuutta näiden tietojen käytöstä. ELLEI VALSPAR MUUTOIN HYVÄKSY KIRJALLISESTI, VALSPAR EI ANNA MITÄÄN SUORITTA TAI EPÄSUORIA TAKUITA JA KIELTÄÄ KAIKKI EPÄSUORAT TAKUUT, MUKAAN LUKIEN TAKUUT MYNTIKELPOISUUDESTA TAI SOPIVUUDESTA TIETTYYN KÄYTTÖÖN TAI VAPAUTUS PATENTTIRIKKOMUKSESTA. VALSPAR EI OLE KORVAUSVELVOLLINEN MISTÄÄ ERITYISESTÄ, EPÄSUORASTA TAI SEURAAMUKSELLEISESTA VAHINGOSTA. Käyttäjän ainoa korvausoikeus tässä tuotteessa esiintyvistä viasta on viallisen tuotteen vaihto tai sen ostohinnan hyvitys, meidän harkitamme mukaan. © 2012 The Valspar Corporation. Kaikki oikeudet pidätetään.

Revision Date: August 2018

**valspar**  
AUTOMOTIVE



**DEBEER**  
REFINISH

**MM 900- 9999**  
WaterBase 900 Series

## SHELF LIFE-YLEISKATSAUS

KOODI	TUOTTEEN NIMI	VUOTTA
977	WaterBase 900+ Series Base Additive	1 1/2
978	WaterBase 900+ Series Mica White Very Fine	2
979	WaterBase 900+ Series Super Jet Black	1 1/2
980	WaterBase 900+ Series Metallic	2
982	WaterBase 900+ Series Metallic Very Coarse	2
983	WaterBase 900+ Series Metallic Very Fine	2
986	WaterBase 900+ Series Metallic Bright	2
987	WaterBase 900+ Series Metallic Bright NF	2
989	WaterBase 900+ Series Metallic Coarse	2
990	WaterBase 900+ Series Extra White	2
997	WaterBase 900+ Series Xirallic Red	2
998	WaterBase 900+ Series Xirallic Blue	2

KOODI	TUOTTEEN NIMI	VUOTTA
999	WaterBase 900+ Series Flop Additive	2
9031	WaterBase 900+ Series Metallic Ultra Fine Bright	2
9184	WaterBase 900+ Series Metallic Bright Red	2
9091	WaterBase 900+ Series Disorient Additive	2
990	WaterBase 900+ Series Extra White	2
997	WaterBase 900+ Series Xirallic Red	2
998	WaterBase 900+ Series Xirallic Blue	2
999	WaterBase 900+ Series Flop Additive	2
9031	WaterBase 900+ Series Metallic Ultra Fine Bright	2
9184	WaterBase 900+ Series Metallic Bright Red	2
9091	WaterBase 900+ Series Disorient Additive	2

Taulukossa on esitetty yleisimmät arvot. Koska käytön muuttujat ovat tärkeä tekijä tuotteen toimivuudessa, näitä tietoja tulee pitää vain yleisenä ohjeena Valspar ei hyväksy mitään vastuuta tai korvausvelvollisuutta näiden tietojen käytöstä. ELLEI VALSPAR MUUTOIN HYVÄKSY KIRJALLISESTI, VALSPAR EI ANNA MITÄÄN SUORITTA TAI EPÄSUORIA TAKUITA JA KIELTÄÄ KAIKKI EPÄSUORAT TAKUUT, MUKAAN LUKIEN TAKUUT MYNTIKELPOISUUDESTA TAI SOPIVUUDESTA TIETTYYN KÄYTTÖÖN TAI VAPAUTUS PATENTTIKORVOKSESTA. VALSPAR EI OLE KORVAUSVELVOLLINEN MISTÄÄ ERITYISESTÄ, EPÄSUORASTA TAI SEURAAMUKSELLEISESTA VAHINGOSTA. Käyttäjän ainoa korvausoikeus tässä tuotteessa esiintyvistä viasta on viallisen tuotteen vaihto tai sen ostohinnan hyvitys, meidän harkitamme mukaan. © 2012 The Valspar Corporation. Kaikki oikeudet pidätetään.

Revision Date: August 2018

**valspar**  
AUTOMOTIVE



**DEBEER**  
REFINISH

**MM 900 - 9999**  
WaterBase 900+ Series

## SUOJAUS



Käytä soveltuvia henkilösuojaimia (*suositellaan raitisilmasuodatinta*) Saat lisätietoja siirtymällä käyttöturvallisuustiedotteeseen seuraavan linkin kautta:

<https://sds.de-beer.com>

## PUHDISTUS



9-852 WaterBase 900+ Series Gun Cleaner

**Kun olet puhdistanut maaliruiskun huolellisesti, puhalla se kuivaksi paineilmalla.**

## VARASTOINTIAIKA

Vähintään 1–2 vuotta; (normaaleissa varastointiolosuhteissa 5–30 °C / 50–90°F) (avamaton astia). Jäätymisen estämiseksi älä altista tuotetta lämpötilalle alle 5 °C / 41 °F kuljetuksessa tai varastoinnissa.

**Katso liite.**

## MERKINNÄT

